



UV-c apparaten – Stérilisateur UV-c

UV-C Strahler - UV-c devices

VarioClean Pro



Gebruiksaanwijzing – Instructions d'utilisation
Bedienungsanleitung – Operation instructions

Zuiveren – Purification – Klären – Purifying

www.auga.nl

Wij danken u voor de aankoop van dit product en wensen u veel waterplezier.

Nous vous remercions d'avoir acheté ce produit et vous souhaitons beaucoup de plaisirs aquatiques.



Vielen Dank für den Kauf des Produktes wir wünschen Ihnen viel Spaß damit.

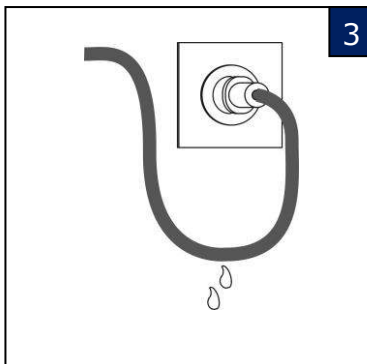
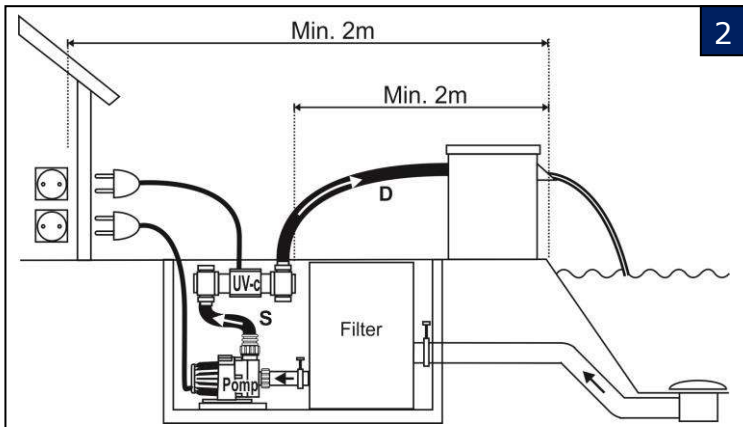
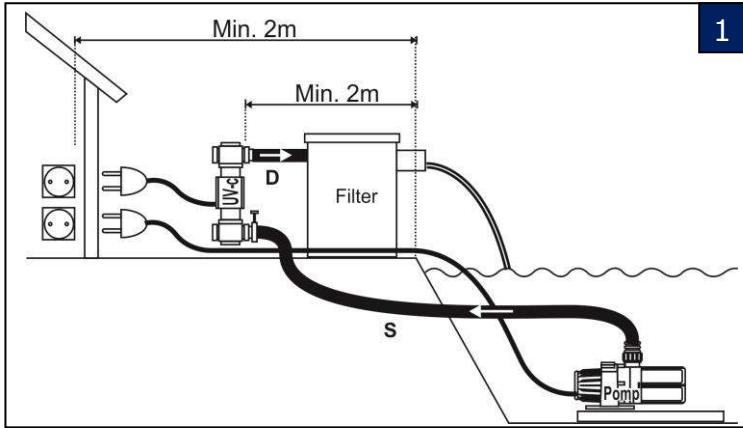
Thank you for purchasing this product and wish you lots of water fun.

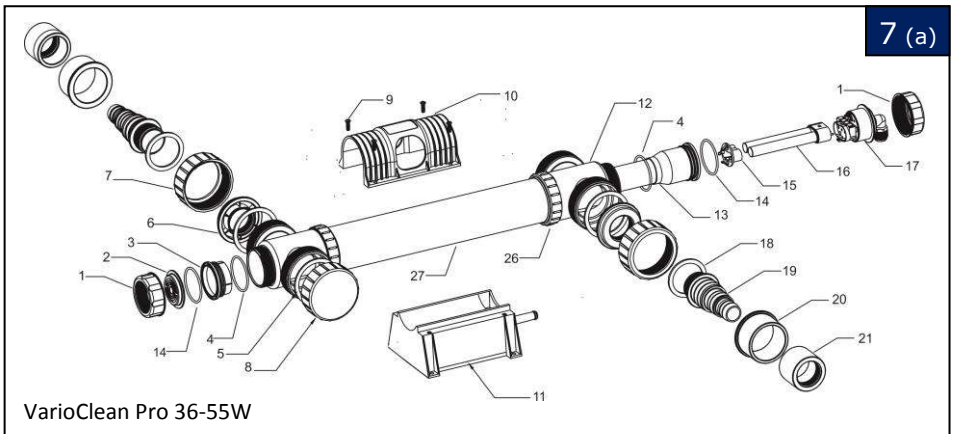
Inhoudsopgave – Table des matières – Inhaltsverzeichnis - Index

Specificaties – Spécifications – Technische Daten – Specifications	2
Afbeeldingen – figure – Bilder – Pictures	3
Gebbruiksaanwijzing (NL)	6
Instructions d'utilisation (F)	11
Bedienungsanleitung (D)	17
Operation instructions (GB)	23
Garantiecertificaat – Certificat de garantie – Garantie-Zertifikat Guarantee certificate	28

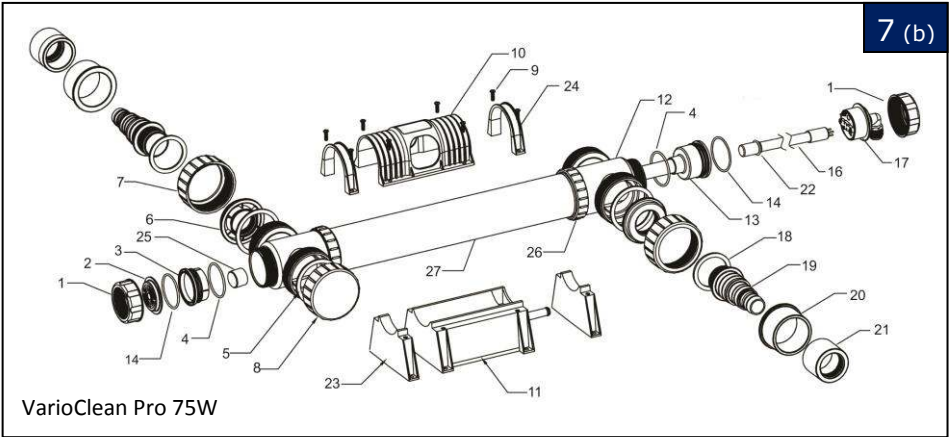
Specificaties – Spécifications – Technische Daten - Specifications

Type	Q min. l/h	Q max. l/h	Volt/Hz	P1 Watt	UV-c Watt	Max. Bar	 in m	 in inch	 Ø in mm	 Ø in mm	Art.Nr. Art.N°
VarioClean® 36	500	10000	220-240 / 50	40W	36W	1	5	1½"	32-40-50	50-63-75	202036
VarioClean® 55	500	15000	220-240 / 50	60W	55W	1	5	1½"	32-40-50	50-63-75	202055
VarioClean® 75	500	20000	220-240 / 50	75W	75W	1	5	1½"	32-40-50	50-63-75	202075





7 (b)





Personen, die de bedrijfsinstructie niet kennen, mogen de UV-c niet gebruiken!

Dit apparaat is niet bestemd voor gebruik door personen (inclusief kinderen) met een lichamelijke, zintuiglijke of geestelijke vermogensbeperking of gebrek aan ervaring en / of kennis, tenzij ze worden begeleid door een persoon die verantwoordelijk is voor hun veiligheid of door het krijgen van een instructie hoe het apparaat te gebruiken.

Kinderen moeten worden gecontroleerd om ervoor te zorgen dat ze niet met het apparaat spelen.

Toepassing

Deze UV-c is bedoeld voor het gebruik bij tuinvijvers, visvijvers enz. met als doel de zweefalgen in groen vijverwater te bestrijden. Voor de werking van de UV-c is een pomp nodig die het vijverwater door de UV-c pompt en een filter die de gedode zweefalgen uit het water filtert.



Toepassingsbereik:

De UV-c en pomp mogen niet in werking zijn, wanneer personen zich in het water bevinden! (UV-c en pomp van het stroomnet scheiden), tenzij het gehele technische systeem is gebouwd volgens de voorschriften van een zwembad. Bij twijfel dient u een vakkundige installateur te raadplegen.



Veiligheidsvoorschriften

- **Attentie! UV-C straling is schadelijk voor de ogen en de huid!**
- **Gebruik de UV-c lamp uitsluitend in het gesloten apparaat. Functiecontrole van de lamp is gemakkelijk waar te nemen door de transparante aansluitingen.**
- **Let op!** Het gebruik van deze UV-c bij tuinvijvers en de beveiligde zone daarvan is alleen toegestaan als de aanwezige elektrische installatie voldoet aan de wettelijke normen.
 - Bij twijfel dient u een vakkundige installateur te raadplegen.
- **De UV-c mag alleen aangesloten worden op een installatie met een aardlekschakelaar (30mA) en een contactdoos met randaarde.**
- De netspanning en de stroomsoort moeten met de gegevens op het typeplaatje overeenkomen of zoals in de tabel op pagina 2.
- Een contactdoos dient op een vochtvrije plaats, minstens 2 meter van de rand van het water geplaatst te zijn. (zie afbeelding 1.)
- Voordat de UV-c in gebruik wordt genomen, moet eerst het netsnoer, de stekker, de ballast en de UV-c unit gecontroleerd worden op beschadigingen.
- **Belangrijk:** bij beschadiging van het netsnoer, de stekker, de ballast en UV-c unit mag de UV-c niet meer gebruikt worden. Ga terug naar de dealer om de schade te laten beoordelen.
- Verplaats of hang de UV-c nooit op aan het netsnoer.
- Houd de stekker vrij van vocht. Om te voorkomen dat water via het snoer naar de stekker loopt, moet er een lus gevormd worden. (zie afbeelding 3.)



- Bij werkzaamheden aan de UV-c altijd de stekker van de UV-c en op de UV-c aangesloten pomp uit de contactdoos nemen, zodat de stroomtoevoer naar de UV-c en pomp verbroken is.
- De UV-c mag uitsluitend ingeschakeld zijn, wanneer deze geheel gevuld is met water en er voldoende water door de UV-c stroomt.
- **Belangrijk:** Als personen zich in het water bevinden, mogen de UV-c lamp en andere elektrische apparaten uitsluitend in werking zijn, als het gehele technische systeem is gebouwd volgens de voorschriften van een zwembijver.
- Dompel de UV-c nooit in water en bescherm tegen overstromen van de UV-c. De UV-c heeft een beschermingsklasse IPX4.
- Er mogen alleen pompen aangesloten worden met een max. druk van 10 meter (1 Bar).
- Bescherm UV-c lamp tegen sterke zoninstraling.
- De UV-c unit is uitsluitend geschikt voor zoet water, zonder chemische toevoegingen en met een min. temperatuur van 0°C en een max. temperatuur van 35°C.
- Plaats de UV-c unit met geïntegreerde ballast op een onbrandbare, stevige ondergrond en in een goed geventileerde ruimte. Voorkom oververhitting van de ballast en lamp.



Ingebruikname van de UV-c (afbeelding 1 t/m 7):

Belangrijk! De UV-c lamp mag niet drooglopen. Schade aan de UV-c is hierdoor niet uit te sluiten.

- Er mogen alleen pompen aangesloten worden met een max. druk van 10 meter (1 Bar).
- Bevestig de UV-C unit zo dat deze niet kan overstromen. Gebruik de voet met ballast (11) en bij de VarioClean Pro 75 ook de voeten (23) om de UV-c te bevestigen.
- Maak uw keuze aan welke zijde het water in en uit de UV-c moet stromen. Met de kappen (8) en aansluitstukken (6, 19, 20 en 21) met de wartels (7) kan men een keuze maken. Gebruik de grote platte afdichting (5) om de kap (8), grote transparante aansluiting (20) of de zwarte draadflens (6) op de in- en uitgang (12) waterdicht te monteren.
- De in- en uitgang (12) van de UV-c unit kunnen 360° gedraaid worden, door de klemwartels (26) van de RVS buis (27) los te draaien. Draai de klemwartels (26) weer met de hand stevig vast na het instellen.
- Verbind de transparante aansluitstukken (20 en 21) of zwarte draad (6) en slangaansluitingen (19) van de UV-C waterdicht met uw filtersysteem en pomp.
 - De transparante aansluitingen (20 en 21) kunnen met PVC leidingen verlijmd worden. Kies de passende Ø aansluiting.
 - Op de kleine transparante aansluiting (21) kan ook een draadkoppeling worden aangesloten. D.m.v. de meegeleverde afdichting kan deze waterdicht worden gemonteerd.
 - Op de zwarte draadflens (6) kan met de meegeleverde afdichting een draadkoppeling worden aangesloten.
 - De slangtule (19) kan doormiddel van de meegeleverde kleine platte afdichting (18), waterdicht worden gemonteerd op de draadflens (6). Zaag de slangtule (19) af voor de juiste diameter slang.



- Om er voor te zorgen dat de UV-c compleet gevuld is met water, moet de uitstroomzijde aan de bovenzijde zitten.
- De instroomzijde van de UV-c moet op de pomp worden aangesloten.
- De uitstroomzijde kan op een filter worden aangesloten, of op een retourleiding direct naar de vijver, waterval, etc.
- Om te zorgen dat de gedode algen niet in de vijver blijven adviseren wij om een filter in te zetten om deze gedode algen uit het water te filteren.
- Voordat de VarioClean Pro in werking wordt gezet, moeten eerst alle wartels en aansluitingen goed gecontroleerd worden of deze goed zijn aangedraaid en waterdicht zijn aangesloten.
- De VarioClean Pro kan in werking worden gesteld door eerst de pomp in te schakelen, zodat er water door de UV-c stroomt, hierna kan de VarioClean Pro worden ingeschakeld.
- Controleer of er geen lekkage is, bij lekkage de UV-c en pomp uitschakelen en de lekkage oplossen, alvorens de pomp en de UV-c weer in te schakelen.
- Bescherm de UV-c tegen bevriezing.



UV-c lamp vervangen (afbeelding 7):

De UV-c lampen hebben een levensduur van ca. 8000 uur, wanneer de UV-c 24 uur per dag wordt gebruikt, adviseren wij om elk seizoen de UV-c lamp (16) te vervangen, zodat de UV-c goed blijft werken.



De UV-C is uitgelegd voor continubedrijf (24 uur per dag). Veel in- en uitschakelen kunnen de levensduur van de UV-c lamp (16) en ballast (11) verkorten.

Neem de veiligheidsvoorschriften in acht.

1. De UV-C en pomp van het stroomnet scheiden door de stekkers uit het stopcontact te nemen en beveiligen tegen opnieuw inschakelen.
2. Zorg dat er geen water meer in de UV-c unit zit.
3. Draai de eindkap wartel (1) van de lampfittingkap (17) los en neem de lampfittingkap (17) samen met de UV-c lamp (16) uit de UV-c.
4. Neem de UV-c lamp (16) uit de lampfittingkap (17).
5. Neem de lamphouder (15) van de UV-c lamp (16), (bij de 75W de beschermingsring (22) van de UV-c lamp (16) nemen.)
6. Plaats de lampbeschermer (15) op de nieuwe UV-c lamp (16), (bij de 75W de beschermingsring (22) terug op de UV-c lamp (16) plaatsen.)
7. Plaats de UV-c lamp (16) terug in de lampfittingkap (17).
8. Zorg dat de O-ring (14) goed in de ril van het plastic deel van de kwartsglasbuis (13) zit.
9. Plaats de UV-c lamp (16) samen met de lampfittingkap (17) terug in de UV-c. Let er op dat de pin van de veiligheidsschakelaar in het plastic deel van de kwartsglasbuis (13) in het gat van de veiligheidsschakelaar zit in de lampfittingkap (17). Kijk naar de markering op het plastic deel van de kwartsglasbuis (13) en lampfittingkap (17).
10. Draai de eindkap wartel (1) stevig aan.
11. Voordat de VarioClean Pro in werking wordt gezet, moeten eerst alle wartels en aansluitingen goed gecontroleerd worden of deze goed zijn aangedraaid en waterdicht zijn aangesloten.
12. De VarioClean Pro kan in werking worden gesteld door eerst de pomp in te schakelen, zodat er water door de UV-c stroomt, hierna kan de VarioClean Pro worden ingeschakeld.

- Controleer of er geen lekkage is, bij lekkage de UV-c en pomp uitschakelen en de lekkage oplossen, alvorens de pomp en de UV-c weer wordt ingeschakeld.



Kwartsglasbuis reinigen (afbeelding 7):

De kwartsglasbuis (13) wordt door het vijverwater vervuild, zodat de UV-C instraling minder wordt, daarom moet de kwartsglasbuis (13) regelmatig gereinigd worden.



Neem de veiligheidsvoorschriften in acht.

- De UV-C en pomp van het stroomnet scheiden door de stekkers uit het stopcontact te nemen en beveiligen tegen opnieuw inschakelen.
- Zorg dat er geen water meer in de UV-c unit zit.
- Draai de eindkap wartel (1) van de lampfittingkap (17) los en neem de lampfittingkap (17) samen met de UV-c lamp (16) uit de UV-c.
- Draai eindkap wartel (1) van de eindkap (2) los en neem eindkap (2), O-ring (14) en het zichtglas (3) van de UV-c.
- Neem de kwartsglasbuis (13) uit de UV-c.
- Reinig de kwartsglasbuis (13) met een zachte spons, voorkom krassen, en maak de kwartsglasbuis (13) droog met een schone zachte doek.
- Reinig de UV-c aan de binnenzijde met een zachte spons en maak deze droog met een zachte doek.
- Indien de kwartsglasbuis (13) beschadigd of gebarsten is moet deze vervangen worden.
- Plaats de kwartsglasbuis (13) weer terug in de UV-c, zorg dat de kwartsglasafdichting (4) weer goed om het plastic deel van de kwartsglasbuis (13) zit. (Zorg bij de 75W dat de dop (25) op de kwartsglasbuis zit).
- Plaats het zichtglas (3) met de afdichting (4) weer terug in de UV-c
- Zorg dat de O-ring (14) weer goed in de ril van het zichtglas (3) zit.
- Plaats de eindkap (2) terug en draai de eindkap wartel (1) weer stevig aan.
- Zorg dat de O-ring (14) goed in de ril van het plastic deel van de kwartsglasbuis (13) geplaatst is.
- Plaats de UV-c lamp (16) samen met de lampfittingkap (17) terug in de UV-c. Let er op dat de pin van de veiligheidsschakelaar in het plastic deel van de kwartsglasbuis (13) in het gat van de veiligheidsschakelaar zit in de lampfittingkap (17). Kijk naar de markering op het plastic deel van de kwartsglasbuis (13) en lampfittingkap (17).
- Draai de eindkap wartel (1) stevig aan.
- Voordat de VarioClean Pro in werking wordt gezet, moeten eerst alle wartels en aansluitingen goed gecontroleerd worden of deze goed zijn aangedraaid en waterdicht zijn aangesloten.
- De VarioClean Pro kan in werking worden gesteld door eerst de pomp in te schakelen, zodat er water door de UV-c stroomt, hierna kan de VarioClean Pro worden ingeschakeld.
- Controleer of er geen lekkage is, bij lekkage de UV-c en pomp uitschakelen en de lekkage oplossen, alvorens de pomp en de UV-c weer wordt ingeschakeld.

**Omschrijving onderdelen:** (afbeelding 7)

Nr.	Omschrijving	Nr.	Omschrijving
1	Eindkap wartel	15	Lamphouder
2	Eindkap	16	UV-c lamp
3	Zichtglas	17	Lampfittingkap
4	Afdichting	18	Slangtule
5	Platte afdichting groot	19	Platte afdichting klein
6	Draadflens	20	Transparante aansluiting groot
7	Wartel	21	Transparante aansluiting klein
8	Kap	22	O-ring klein
9	Schroef	23	Voet (alleen bij 75W)
10	Klembeugel groot	24	Klembeugel klein (alleen bij 75W)
11	Voet met ballast	25	Dop
12	In- en uitgang	26	Klemwartel
13	Kwartsglasbuis	27	RVS buis
14	O-ring		

Onderdelen kunnen worden besteld bij uw dealer, tekeningnummer, omschrijving en het type UV-c aangeven bij uw bestelling..

**Winterperiode**

- Bij naderende vorst met kans op bevrozing van de UV-c unit, dient deze gedemonteerd en vorstvrij opgeslagen te worden.
- Laat de UV-c leeglopen in de herfst en sla deze vorstvrij op.
- Reinig de UV-c zoals eerder beschreven, voordat de UV-c wordt opgeslagen.

**Het verwijderen en opslaan van afval**

Elektrische apparaten die in het huishouden zijn gebruikt, dienen volgens EU-richtlijnen verwijderd te worden. Het product mag niet met het normale huisvuil worden afgevoerd, maar dient apart te worden verzameld. U moet er zelf zorg voor dragen dat het apparaat op een speciaal daarvoor bestemde verzamelplaats wordt ingeleverd en op een milieuvriendelijke manier wordt gedemonteerd en verwerkt.

Meer informatie over lokale afvalverzamel punten vindt u bij de gemeente van uw woonplaats.

**Garantievoorwaarden**

Op de UV-c wordt 24 maanden garantie verleend welke ingaat op het moment van aankoop. U dient hiervoor de aankoopbon als bewijs te bewaren. Schade aan de UV-c binnen de garantietermijn, ontstaan door een productie- en/of materiaalfout, wordt kosteloos hersteld of er wordt een vervangend product aangeboden. UV-c lamp, kwartsglasbuis, natuurlijke slijtage, drooglopen, kalkaanslag, te weinig onderhoud, bevrozing, ondeskundige reparaties en schade ontstaan door onjuist gebruik vallen niet onder de garantieaanspraak. Bij veranderingen aan de UV-c, alsmede het inkorten van de stroomkabel of het afknippen van de stekker, vervalt de garantieaanspraak. Gevolgschade ontstaan door het uitvallen of verkeerd gebruiken van de UV-c valt buiten de aansprakelijkheid van de leverancier. Bij aanspraak op garantie, het product inclusief garantiebewijs en aankoopbon inleveren bij de dealer.



Les personnes qui ne connaissent pas les consignes ne peuvent pas utiliser l'unité UV-C.

Cet appareil n'est pas destiné à être utilisé par des personnes (y compris des enfants) présentant des limitations au niveau corporel, sensoriel ou mental ou présentant un manque d'expérience et/ou de connaissances, sauf si elles sont accompagnées par une personne responsable pour leur sécurité ou si elles ont reçu une formation à l'utilisation de l'appareil.

Les enfants doivent être surveillés pour s'assurer qu'ils ne jouent pas avec l'appareil.

Utilisation

Cette unité UV-C est destinée à être utilisée dans les bassins de jardin, étangs de pêche, etc. où elle permet de lutter contre les algues flottantes dans l'eau verte de l'étang. Pour fonctionner, l'unité UV-C a besoin d'une pompe qui fait circuler l'eau de l'étang dans l'unité UV-C et d'un filtre qui élimine les algues flottantes mortes de l'eau.



Domaine d'utilisation :

L'unité UV-C et la pompe ne peuvent pas être en service lorsque des personnes se baignent (couper l'alimentation électrique de l'unité UV-C et de la pompe), sauf si le système technique dans son ensemble est construit selon les prescriptions techniques d'un étang de baignade. En cas de doute, vous devez consulter un installateur professionnel.



Consignes de sécurité

- **Attention : les rayons UV-C sont nocifs pour les yeux et la peau.**
- **Utilisez exclusivement la lampe UV-C dans l'appareil fermé. Le bon fonctionnement de la lampe est facile à effectuer grâce aux raccords transparents.**
- **Attention !** L'utilisation de cette unité UV-C dans des bassins de jardin et dans leur zone de protection est uniquement autorisée si l'installation électrique présente répond aux normes légales.
- En cas de doute, vous devez consulter un installateur professionnel.
- **L'unité UV-C peut uniquement être raccordée à une installation avec disjoncteur différentiel (30 mA) et une prise de courant équipée d'une prise de terre.**
- La tension du réseau et le type de courant doivent correspondre aux données figurant sur la plaque signalétique ou au tableau fourni à la page 2.
- La prise de courant doit être placée à un endroit non humide, à au moins 2 mètres du bord de l'eau (voir figure 1.)
- Avant de mettre l'unité UV-C en service, il faut d'abord s'assurer que le cordon d'alimentation, le ballast et l'unité UV-C ne sont pas endommagés.
- Important : si le cordon d'alimentation, le ballast et l'unité UV-C sont endommagés, l'unité UV-C ne peut plus être utilisée. Dans ce cas, vous devez retourner chez votre revendeur pour faire examiner les dégâts.
- Ne déplacez ou ne suspendez jamais l'unité UV-C par le cordon d'alimentation.
- Tenez la fiche à l'abri de l'humidité. Pour éviter que de l'eau ne pénètre via le cordon vers la fiche, il faut faire une boucle (voir figure 3.)



- Avant de travailler sur l'unité UV-C, retirez toujours la fiche de l'unité UV-C et de la pompe branchée sur l'unité UV-C de la prise murale afin d'interrompre l'alimentation électrique de l'unité UV-C et de la pompe.
- L'unité UV-C ne peut être mise en marche que si elle est complètement remplie d'eau et si le débit d'eau dans l'unité UV-C est suffisant.
- **Important** : S'il y a des personnes dans l'eau, la lampe UV-C et les autres appareils électriques peuvent uniquement être utilisés si le système technique dans son ensemble est construit selon les prescriptions techniques d'un étang de baignade.
- N'immergez jamais l'unité UV-C dans l'eau et protégez-la contre l'inondation. L'unité UV-C présente un indice de protection IPX4.
- Seules des pompes d'une pression maximum de 10 mètres (1 Bar) peuvent être raccordées.
- Protégez la lampe UV-C contre les rayonnements du soleil.
- L'unité UV-C convient uniquement pour l'eau douche, sans additifs chimiques et présentant une température min. de 0°C et une température max. de 35°C.
- Placez l'unité UV-C avec son ballast intégré sur un support ininflammable et dans une pièce bien ventilée. Évitez la surchauffe du ballast et de la lampe.



Mise en service de l'unité UV-C (figure 1 à 7) :

Important : La lampe UV-C ne peut pas fonctionner à sec. Cela pourrait endommager l'unité UV-C.

- Seules des pompes d'une pression maximum de 10 mètres (1 Bar) peuvent être raccordées.
- Fixez l'unité UV-C de façon à ce qu'elle ne puisse pas déborder. Utilisez le pied avec ballast (11) ainsi que , pour le modèle VarioClean Pro 75, les pieds (23) pour fixer l'unité UV-C.
- Choisissez de quel côté l'eau doit entrer et sortir de l'unité UV-C. Vous pouvez faire votre choix avec les capuchons (8) et raccords (6, 19, 20 et 21) à l'aide des manchons de serrage (7). Utilisez le grand joint plat (5) pour monter de façon étanche le capuchon (8), le grand raccord transparente (20) ou la bride fileté noir (6) sur l'entrée et la sortie (12).
- L'entrée et la sortie (12) de l'unité unité UV-C peuvent pivoter de 360° en desserrant les manchons de serrage (26) du tube en inox (27). Une fois le réglage effectué, resserrez solidement les manchons de serrage (26) à la main.
- Raccordez de façon étanche les raccords transparents (20 et 21) ou la bride fileté noir (6) et les raccords de tuyau (19) de l'unité UV-C avec le système de filtration et la pompe.
 - Les raccords transparents (20 et 21) peuvent être collés avec des conduits en PVC. Choisissez le Ø adéquat pour le raccordement.
 - Un accouplement fileté peut également être branché sur le petit raccord transparent (21). Ce dernier peut être monté de façon étanche à l'aide du joint fourni.
 - Un accouplement fileté peut être branché à l'aide du joint fourni sur la bride fileté noir (6).

- Le tulle de tuyau (19) peut être branché de façon étanche sur la bride filetée (6) à l'aide du petit joint plat fourni (18). Sciez le tulle de tuyau (19) en fonction du diamètre correct.



- Pour que l'unité UV-C soit complètement remplie d'eau, le côté écoulement doit se trouver sur le côté supérieur.
- Le côté entrée de l'unité UV-C doit être branché sur la pompe.
- Le côté sortie peut être branché sur un filtre, sur une conduite de retour directement après l'étang, une cascade, etc.
- Pour que les algues mortes ne restent pas dans l'étang, nous préconisons l'utilisation d'un filtre permettant de les éliminer de l'eau.
- Avant de mettre le VarioClean Pro en service, il convient de vérifier minutieusement tous les manchons et raccords pour s'assurer qu'ils sont bien serrés et raccordés de façon étanche.
- Le VarioClean Pro peut être mis en service en actionnant d'abord la pompe afin que de l'eau s'écoule dans l'unité UV-C, puis en mettant le VarioClean Pro en marche.
- Assurez-vous qu'il n'y a pas de fuite. En cas de fuite, arrêtez l'unité UV-C et la pompe et résolvez le problème avant de remettre la pompe et l'unité UV-C en marche.
- Protégez l'unité UV-C du gel.



Remplacement de la lampe UV-C (figure 7) :

Les lampes UV-C ont une durée de vie d'environ 8000 heures. Si l'unité UV-C est utilisée 24 heures sur 24, il est recommandé de remplacer la lampe UV-C (16) chaque jour afin de garantir le bon fonctionnement continu de l'unité UV-C.



L'unité UV-C est prévue pour fonctionner en continu (24 heures par jour). Des mise sous et hors tension répétées peuvent réduire la durée de vie de la lampe UV-C (16) et du ballast (11).

Respectez les consignes de sécurité.

1. Isolez l'unité UV-C et la pompe du secteur en retirant les fiches de la prise et en les protégeant contre une remise en service.
2. Assurez-vous qu'il n'y a plus d'eau dans l'unité UV-C.
3. Desserrez le capuchon du manchon (1) du culot de la lampe (17) et retirez le culot de la lampe (17) avec la lampe UV-C (16) de l'unité UV-C.
4. Déposez la lampe UV-C (16) du culot de la lampe (17).
5. Prenez le support de lampe (15) de la lampe UV-C (16) (sur la version 75W, prenez la bague de protection (22) de la lampe UV-C (16).)
6. Mettez le protecteur de lampe (15) sur la nouvelle lampe UV-C (16) (sur la version 75W, remettez la bague de protection (22) de la lampe UV-C (16).)
7. Remettez la lampe UV-C (16) dans le culot de la lampe (17).
8. Assurez-vous que le joint torique d'étanchéité (14) soit bien logé dans la rainure de la partie en plastique du tuyau en verre de silice (13).
9. Remontez la lampe UV-C (16) avec le culot de la lampe (17) dans l'unité UV-C. Assurez-vous que la broche du disjoncteur de la partie en plastique du tuyau en verre de silice (13) se trouve dans le trou du disjoncteur dans le culot de la lampe (17). Repérez-vous au marquage sur la partie en plastique du tuyau en verre de silice (13) et sur le culot de la lampe (17).
10. Serrez fermement le capuchon du manchon (1).

11. Avant de mettre le VarioClean Pro en service, il convient de vérifier minutieusement tous les manchons et raccords pour s'assurer qu'ils sont bien serrés et raccordés de façon étanche.
12. Le VarioClean Pro peut être mis en service en actionnant d'abord la pompe afin que de l'eau s'écoule dans l'unité UV-C, puis en mettant le VarioClean Pro en marche.
13. Assurez-vous qu'il n'y a pas de fuite. En cas de fuite, arrêtez l'unité UV-C et la pompe et résolvez le problème avant de remettre la pompe et l'unité UV-C en marche.



Nettoyage du tuyau en verre de silice (figure 7) :

Le tuyau en verre de silice (13) est pollué par l'eau de l'étang, ce qui réduit le rayonnement UV-C. C'est pour cette raison que le tuyau en verre de silice (13) doit être nettoyé régulièrement.



Respectez les consignes de sécurité.

1. Isolez l'unité UV-C et la pompe du secteur en retirant les fiches de la prise et en les protégeant contre une remise en service.
2. Assurez-vous qu'il n'y a plus d'eau dans l'unité UV-C.
3. Desserrez le capuchon du manchon (1) du culot de la lampe (17) et retirez le culot de la lampe (17) avec la lampe UV-C (16) de l'unité UV-C.
4. Desserrez le capuchon du manchon (1) du capuchon (2) et retirez le capuchon (2), le joint torique d'étanchéité (14) et le regard (3) de l'unité UV-C.
5. Déposez le tuyau en verre de silice (13) de l'unité UV-C.
6. Nettoyez le tuyau en verre de silice (13) avec une éponge douce, en évitant de le rayer, et séchez le tuyau en verre de silice (13) avec un chiffon doux et propre.
7. Nettoyez l'intérieur de l'unité UV-C à l'aide d'une éponge douce et séchez avec un chiffon doux.
8. Si le tuyau en verre de silice (13) est endommagé ou fêlé, il doit être remplacé.
9. Remontez le tuyau en verre de silice (13) dans l'unité UV-C, veillez à ce que le joint du tuyau en verre de silice (4) enserme bien la partie en plastique du tuyau en verre de silice (13). (Sur la version 75W, assurez-vous que le bouchon (25) se trouve sur le tuyau en verre de silice).
10. Remontez le regard (3) et le joint (4) dans l'unité UV-C.
11. Assurez-vous que le joint torique d'étanchéité (14) soit bien logé dans la rainure du regard (3).
12. Remontez le capuchon (2) et serrez fermement le manchon du capuchon (1).
13. Assurez-vous que le joint torique d'étanchéité (14) soit bien replacé dans la rainure de la partie en plastique du tuyau en verre de silice (13).
14. Remontez la lampe UV-C (16) avec le culot de la lampe (17) dans l'unité UV-C. Assurez-vous que la broche du disjoncteur de la partie en plastique du tuyau en verre de silice (13) se trouve dans le trou du disjoncteur dans la culot de la lampe (17). Repérez-vous au marquage sur la partie en plastique du tuyau en verre de silice (13) et sur le culot de la lampe (17).
15. Serrez fermement le capuchon du manchon (1).

16. Avant de mettre le VarioClean Pro en service, il convient de vérifier minutieusement tous les manchons et raccords pour s'assurer qu'ils sont bien serrés et raccordés de façon étanche.
17. Le VarioClean Pro peut être mis en service en actionnant d'abord la pompe afin que de l'eau s'écoule dans l'unité UV-C, puis en mettant le VarioClean Pro en marche.
18. Assurez-vous qu'il n'y a pas de fuite. En cas de fuite, arrêtez l'unité UV-C et la pompe et résolvez le problème avant de remettre la pompe et l'unité UV-C en marche.



Description des pièces : (figure 7)

N°	Description	N°	Description
1	Capuchon de manchon	15	Support de lampe
2	Capuchon	16	Lampe UV-C
3	Regard	17	Culot de lampe
4	Joint	18	Tulle de tuyau
5	Joint plat, grand	19	Joint plat, petit
6	Bride filetée	20	Raccord transparent, grand
7	Manchon	21	Raccord transparent, petit
8	Capuchon	22	Joint torique d'étanchéité, petit
9	Vis	23	Pied (uniquement avec 75W)
10	Patte de fixation, grande	24	Patte de fixation, petite (uniquement avec 75W)
11	Pied avec ballast	25	Bouchon
12	Entrée et sortie	26	Manchon de serrage
13	Tuyau en verre de silice	27	Tuyau en inox
14	Joint torique d'étanchéité		

Vous pouvez commander les pièces de rechange chez votre revendeur. Veuillez mentionner le numéro du plan, la description et le type d'unité UV-C lors de votre commande.



Période hivernale

- À l'approche de l'hiver, l'unité UV-C doit être démontée pour être protégée du gel. Elle doit ensuite être rangée à l'abri du gel.
- Laissez l'unité UV-C se vider à l'automne et stockez-la à l'abri du gel.
- Nettoyez l'unité UV-C comme décrit plus tôt, avant de la rentrer.



Élimination et stockage des déchets

Les appareils électriques qui sont utilisés dans le ménage doivent être éliminés conformément aux directives EU. L'appareil ne peut pas être évacué avec les déchets ménagers normaux, mais il doit être collecté à part. Vous devez veiller à ce que l'appareil soit ramené à un endroit de collecte adéquat pour y être démonté et recyclé dans le respect de l'environnement.

Vous trouverez de plus amples informations sur les points locaux de collecte des déchets auprès de la mairie où se situe votre habitation.



Conditions de garantie

Une garantie de 24 mois est accordée sur l'unité UV-C. Elle entre en vigueur au moment de l'achat. Vous devez dès lors conserver le bon d'achat comme preuve de paiement.

Les dégâts au niveau de l'unité UV-C survenant durant la période de garantie, dus à une erreur de production et/ou de matériaux, seront réparés sans frais ou un produit de remplacement vous sera proposé. La lampe UV-C, le tuyau en verre de silice, l'usure naturelle, le fonctionnement à sec, les erreurs d'utilisation, les dépôts calcaires, le manque d'entretien, le gel, les réparations non professionnelles et les dégâts dus à une mauvaise utilisation ne relèvent pas de la garantie.

En cas de modifications apportées à l'unité UV-C, notamment le raccourcissement du cordon d'alimentation ou le cisaillement de la fiche, la garantie est annulée. Le fournisseur décline toute responsabilité en cas de dommages dus à la chute ou à une utilisation erronée de l'unité UV-C. En cas de recours à la garantie, vous devrez fournir au revendeur le produit, ainsi que le certificat de garantie et le bon d'achat.



Personen, die nicht mit der Betriebsanweisung vertraut sind, dürfen die Beleuchtung nicht verwenden!

Dieses Gerät ist nicht für den Gebrauch durch Personen (einschließlich Kindern) mit einer körperlichen, sensorischen oder geistigen Behinderung oder fehlenden Erfahrungen und/oder Kenntnissen gedacht, es sei denn, sie werden dabei von einer Person betreut, die für ihre Sicherheit verantwortlich ist oder sie erhalten eine Anleitung zum Gebrauch des Gerätes.

Kinder müssen beaufsichtigt werden, um dafür zu sorgen, dass Sie nicht mit dem Gerät spielen.

Anwendung

Dieses UV-C ist zum Einsatz in Gartenteichen, Fischteichen usw. zur Bekämpfung von Schwimmalgen in grünem Teichwasser bestimmt. Für den Betrieb der UV-C Strahler ist ein Pumpe erforderlich, die das Teichwasser durch den UV-C Strahler pumpt, sowie ein Filter, der die abgetöteten Schwimmalgen aus dem Wasser filtert.



Anwendungsbereich:

Der UV-C Strahler und die Pumpe dürfen nicht in Betrieb sein, wenn sich Personen im Wasser befinden! (UV-C Gerät und Pumpe vom Stromnetz nehmen), sofern das gesamte System nach den Vorschriften eines Schwimmteichs aufgebaut ist. Wenden Sie sich bei Zweifel an einen fachkundigen Installateur.



Sicherheitsvorschriften

- **Achtung! UV-C-Strahlung ist schädlich für Augen und Haut!**
- **Verwenden Sie die UV-C-Lampe ausschließlich in dem geschlossenen Gerät. Die Funktionskontrolle der Lampe ist durch die transparenten Anschlüsse leicht durchzuführen.**
- **Achtung!** Der Gebrauch der UV-C Strahler in Gartenteichen und deren Sicherheitszone ist nur zulässig, wenn die vorhandene elektrische Anlage die gesetzlichen Normen erfüllt.
 - Wenden Sie sich bei Zweifel an einen fachkundigen Installateur.
- **Der UV-C Strahler darf nur an eine Anlage mit einem Schutzschalter (30 mA) und einer geerdeten Steckdose angeschlossen werden.**
- Die Netzspannung und Stromart müssen mit den Angaben auf dem Typenschild oder den Angaben in der Tabelle auf Seite 2 übereinstimmen.
- Eine Steckdose muss an einem feuchtigkeitsfreien Ort und mindestens 2 Meter vom Wasserrand entfernt angebracht sein (siehe Abbildung 1.)
- Bevor der UV-C Strahler in Betrieb genommen wird, müssen das Netzkabel, der Stecker, der das Vorschaltgerät und die UV-C-Einheit auf Beschädigungen kontrolliert werden.
- **Wichtig:** Bei einer Beschädigung des Netzkabels, des Steckers, des Vorschaltgerätes und der UV-C-Einheit darf das Gerät nicht mehr verwendet werden. Wenden Sie sich an den Händler, um den Schaden beurteilen zu lassen.
- Halten Sie das Gerät niemals am Netzkabel fest und hängen Sie es nicht am Netzkabel auf.



- Achten Sie darauf, dass der Stecker vor Feuchtigkeit geschützt ist. Um zu verhindern, dass Wasser über das Kabel zum Stecker läuft, muss das Kabel in einem Bogen geführt werden (siehe Abbildung 3.)
- Entfernen Sie bei Arbeiten an dem UV-C Strahler immer den Stecker und der angeschlossenen Pumpe aus der Steckdose, so dass die Stromzufuhr zum UV-C Gerät und zur Pumpe unterbrochen ist.
- Der UV-C Strahler darf nur dann eingeschaltet sein, wenn diese vollständig mit Wasser gefüllt ist und ausreichend Wasser durch das Gerät strömt.
- **Wichtig:** Wenn sich Personen im Wasser befinden, darf die UV-C-Lampe und andere elektronische Geräte nur dann in Betrieb sein, wenn das gesamte technische System entsprechend den Vorschriften für Schwimmteiche aufgebaut ist.
- Tauchen Sie den UV-C Strahlerniemals ins Wasser und schützen Sie es vor einem Überströmen. Der UV-C Strahler hat die Schutzklasse IPX4.
- Es dürfen nur Pumpen mit einem Druck von maximal 10 Metern (1 bar) angeschlossen werden.
- Schützen Sie die UV-C-Lampe vor starker Sonneneinstrahlung.
- Die UV-C-Einheit eignet sich ausschließlich für Süßwasser, ohne chemische Zusätze und mit einer Mindesttemperatur von 0°C und einer Höchsttemperatur von 35°C.
- Stellen Sie die UV-C-Einheit mit integriertem Vorschaltgerät auf einen nicht brennbaren, stabilen Untergrund in einem gut belüfteten Raum. Verhindern Sie eine Überhitzung des Vorschaltgerätes und Lampe.



Inbetriebnahme der UV-C (Abbildung 1 bis 7):

Wichtig! Die UV-C-Lampe darf nicht trockenlaufen. Ein Schaden an dem Gerät ist dadurch nicht auszuschließen.

- Es dürfen nur Pumpen mit einem Druck von maximal 10 Metern (1 bar) angeschlossen werden.
- Befestigen Sie den UV-C Strahler-Einheit so, dass sie nicht überlaufen kann. Verwenden Sie den Fuß mit integriertem Vorschaltgerä (11) und bei der VarioClean Pro auch die Füße (23), um die UV-c zu befestigen.
- Entscheiden Sie, an welcher Seite das Wasser in den UV-C Strahler ein und aus ausströmen soll. Mit den Kappen (8) und Anschlussstücken (6, 19, 20 und 21) mit den Überwurfmutter (7) kann man die Auswahl treffen. Verwenden Sie die große, ebene Dichtung (5), um die Kappe (8), den großen transparenten Anschluss (20) oder den schwarzen Gewindeflansch (6) am Ein- und Ausgang (12) wasserdicht zu montieren.
- Der Ein- und Ausgang (12) der UV-C-Einheit kann um 360° gedreht werden, indem die Klemmmuttern (26) am Edelstahlrohr (27) gelöst werden. Drehen Sie die Klemmmuttern (26) nach dem Einstellen mit der Hand wieder richtig fest.
- Verbinden Sie die transparenten Anschlussstücke (20 und 21) bzw. das schwarze Gewinde (6) und die Schlauchanschlüsse (19) des UV-C Strahlers wasserdicht mit Ihrem Filtersystem und der Pumpe.
 - Die transparenten Anschlüsse (20 und 21) können mit PVC-Leitungen verklebt werden. Wählen Sie den Anschluss mit passendem Ø.
 - Am kleinen transparenten Anschluss (21) kann auch eine Gewindeverbindung angeschlossen werden. Mit der im

Lieferumfang enthaltenden Dichtung kann diese wasserdicht montiert werden.

- Am schwarzen Gewindeflansch (6) kann mit der im Lieferumfang enthaltenen Dichtung eine Gewindeverbindung angeschlossen werden.
- Die Schlauchtülle (19) kann mithilfe der im Lieferumfang enthaltenen kleinen ebenen Dichtung (18) wasserdicht am Gewindeflansch (6) montiert werden. Sägen Sie die Schlauchtülle (19) für den Schlauch mit dem richtigen Durchmesser ab.



- Um sicherzustellen, dass der UV-C Strahler vollständig mit Wasser gefüllt ist, muss sich die Ausströmseite an der Oberseite befinden.
- Die Einströmseite des UV-C Strahlers muss an der Pumpe angeschlossen werden.
- Die Ausströmseite kann an einem Filter oder an eine Rückleitung direkt zum Teich, Wasserfall usw. angeschlossen werden.
- Um sicherzustellen, dass die abgetöteten Algen nicht im Teich bleiben, empfehlen wir den Einsatz eines Filters, der die abgetöteten Algen aus dem Wasser filtert.
- Vor Inbetriebnahme der VarioClean Pro müssen zunächst alle Überwurfmutter und Anschlüsse darauf hin kontrolliert werden, ob sie gut festgezogen und wasserdicht angeschlossen sind.
- Die VarioClean Pro kann in Betrieb genommen werden, indem zunächst die Pumpe eingeschaltet wird, sodass Wasser durch den UV-C Strahler strömt, anschließend kann die VarioClean Pro eingeschaltet werden.
- Kontrollieren Sie, ob es keine Undichtigkeit gibt, schalten Sie den UV-C Strahler und die Pumpe bei Undichtigkeit aus und beheben Sie diese, bevor Sie die Pumpe und die UV-c wieder einschalten.
- Schützen Sie den UV-C Strahler vor Frost.



UV-C Lampe ersetzen (Abbildung 7):

Die UV-C-Lampen haben eine Lebensdauer von ca. 8000 Stunden. Wenn der UV-C Strahler 24 Stunden am Tag betrieben wird, empfehlen wir, die UV-c-Lampe (16) jede Saison zu wechseln, damit die gewünschte Leistung weiterhin gut funktioniert.



Der UV-C Strahler ist für den kontinuierlichen Betrieb (24 Stunden pro Tag) ausgelegt. Durch häufiges Ein- und Ausschalten kann die Lebensdauer der UV-C-Lampe (16) und des Vorschaltgerätes (11) verkürzt werden.

Halten Sie immer die Sicherheitsvorschriften ein.

1. Nehmen Sie den UV-C Strahler und die Pumpe vom Stromnetz, indem Sie die Stecker aus der Steckdose nehmen und sie vor erneutem Einschalten sichern.
2. Achten Sie darauf, dass sich in der UV-C-Einheit kein Wasser mehr befindet.
3. Drehen Sie die Überwurfmutter an der Endkappe (1) der Lampenfittingkappe (17) auf und entnehmen Sie die Lampenfittingkappe (17) gemeinsam mit der UV-C-Lampe (16) aus dem Gehäuse.
4. Nehmen Sie die UV-C-Lampe (16) aus der Lampenfittingkappe (17).
5. Nehmen Sie den Lampenhalter (15) von der UV-C-Lampe (16) (bei 75W den Schutzring (22) von der UV-C-Lampe (16) nehmen.)

6. Setzen Sie den Lampenschützer (15) auf die neue UV-C-Lampe (16) (bei 75W den Schutzring (22) von der UV-C-Lampe (16) nehmen.)
7. Setzen Sie die UV-C-Lampe (16) wieder in die Lampenfittingkappe (17).
8. Achten Sie darauf, dass der O-Ring (14) gut in der Rille des Plastikteils des Quarzglasrohrs (13) sitzt.
9. Setzen Sie die UV-C-Lampe (16) gemeinsam mit der Lampenfittingkappe (17) wieder in den UV-C Strahler. Achten Sie darauf, dass der Pin des Sicherheitsschalters im Plastikteil des Quarzglasrohrs (13) im Loch des Sicherheitsschalters an der Lampenfittingkappe (17) sitzt. Achten Sie auf die Markierung auf dem Plastikteil des Quarzglasrohrs (13) und der Lampenfittingkappe (17).
10. Drehen Sie die Überwurfmutter an der Endkappe (1) fest an.
11. Vor Inbetriebnahme der VarioClean Pro müssen zunächst alle Überwurfmutter und Anschlüsse darauf hin kontrolliert werden, ob sie gut festgezogen und wasserdicht angeschlossen sind.
12. Die VarioClean Pro kann in Betrieb genommen werden, indem zunächst die Pumpe eingeschaltet wird, so dass Wasser durch den UV-C Strahler strömt, anschließend kann die VarioClean Pro eingeschaltet werden.
13. Kontrollieren Sie, ob es keine Undichtigkeit gibt, schalten Sie den UV-C Strahler und die Pumpe bei Undichtigkeit aus und beheben Sie diese bevor Sie die Pumpe und den UV-C Strahler wieder einschalten.



Quarzglasrohr reinigen (Abbildung 7):

Das Quarzglasrohr (13) wird durch das Teichwasser verschmutzt, so dass die UV-C-Einstrahlung abnimmt, daher muss das Quarzglasrohr (13) regelmäßig gereinigt werden.



Halten Sie immer die Sicherheitsvorschriften ein.

1. Nehmen Sie den UV-C Strahler und die Pumpe vom Stromnetz, indem Sie die Stecker aus der Steckdose nehmen und sie vor erneutem Einschalten sichern.
2. Achten Sie darauf, dass sich in der UV-C-Einheit kein Wasser mehr befindet.
3. Drehen Sie die Überwurfmutter an der Endkappe (1) der Lampenfittingkappe (17) auf und entnehmen Sie die Lampenfittingkappe (17) gemeinsam mit der UV-C-Lampe (16) aus dem UV-C Strahler.
4. Drehen Sie die Überwurfmutter (1) an der Endkappe (2) auf und nehmen Sie Endkappe (2), O-Ring (14) und Sichtglas (3) von dem Gerät.
5. Nehmen Sie das Quarzglasrohr (13) aus dem UV-C Strahler.
6. Reinigen Sie das Quarzglasrohr (13) mit einem weichen Schwamm, vermeiden Sie Kratzer und trocknen Sie das Quarzglasrohr (13) mit einem sauberen weichen Tuch.
7. Reinigen Sie das Gerät an der Innenseite mit einem weichen Schwamm und trocknen Sie es mit einem weichen Tuch.
8. Wenn das Quarzglasrohr (13) beschädigt oder zersprungen ist, muss es ersetzt werden.
9. Setzen Sie das Quarzglasrohr (13) wieder in das Gerät ein, achten Sie darauf, dass die Quarzglasabdichtung (4) wieder gut um das Plastikteil des Quarzglasrohres (13) sitzt. (Achten Sie bei 75 W darauf, dass der Deckel auf dem Quarzglasrohr sitzt).
10. Setzen Sie das Sichtglas (3) mit der Dichtung (4) wieder in das Gerät zurück.

11. Achten Sie darauf, dass der O-Ring (14) wieder gut in der Rille des Sichtglases (3) sitzt.
12. Setzen Sie die Endkappe (2) zurück und ziehen Sie die Überwurfmutter (1) an der Endkappe wieder fest an.
13. Achten Sie darauf, dass der O-Ring (14) gut in der Rille des Plastikteils des Quarzglasrohrs (13) sitzt.
14. Setzen Sie die UV-C-Lampe (16) gemeinsam mit der Lampenfittingkappe (17) wieder in den UV-C Strahler. Achten Sie darauf, dass der Pin des Sicherheitsschalters im Plastikteil des Quarzglasrohrs (13) im Loch des Sicherheitsschalters an der Lampenfittingkappe (17) sitzt. Achten Sie auf die Markierung auf dem Plastikteil des Quarzglasrohrs (13) und der Lampenfittingkappe (17).
15. Drehen Sie die Überwurfmutter an der Endkappe (1) fest an.
16. Vor Inbetriebnahme der VarioClean Pro müssen zunächst alle Überwurfmuttern und Anschlüsse darauf hin kontrolliert werden, ob sie gut festgezogen und wasserdicht angeschlossen sind.
17. Die VarioClean Pro kann in Betrieb genommen werden, indem zunächst die Pumpe eingeschaltet wird, so dass Wasser durch den UV-C Strahler strömt, anschließend kann die VarioClean Pro eingeschaltet werden.
18. Kontrollieren Sie, ob es keine Undichtigkeit gibt, schalten Sie den UV-C Strahler und die Pumpe bei Undichtigkeit aus und beheben Sie diese, bevor Sie die Pumpe und den UV-C Strahler wieder einschalten.



Beschreibung Teile: (Abbildung 7)

Nr.	Beschreibung	Nr.	Beschreibung
1	Überwurfmutter Endkappe	15	Lampenhalter
2	Endkappe	16	UV-C-Lampe
3	Sichtglas	17	Lampenfittingkappe
4	Dichtung	18	Schlauchtülle
5	Ebene Dichtung groß	19	Ebene Dichtung klein
6	Gewindeflansch	20	Transparenter Anschluss groß
7	Überwurfmutter	21	Transparenter Anschluss klein
8	Kappe	22	O-Ring klein
9	Schraube	23	Fuß (nur bei 75W)
10	Klemmbügel groß	24	Klemmbügel klein (nur bei 75W)
11	Fuß mit Vorschaltgerät	25	Deckel
12	Ein- und Ausgang	26	Klemmmutter
13	Quarzglasrohr	27	Edelstahlrohr
14	O-Ring		

Die Teile können bei Ihrem Händler bestellt werden. Bitte geben Sie die Zeichnungsnummer, Beschreibung und den Typ des UV-C Strahlers bei Ihrer Bestellung an.



Winterzeitraum

- Schützen Sie die Pumpe bei nahendem Frost vor dem Einfrieren, bauen Sie falls notwendig die Pumpe aus dem System aus oder nehmen Sie sie aus dem Wasser.
- Lassen Sie den UV-C Strahler im Herbst leerlaufen und lagern Sie sie frostgeschützt ein.
- Reinigen Sie den UV-C Strahler wie oben beschrieben, bevor Sie die Beleuchtung für den Winter einlagern.



Entsorgen und Lagern von Abfällen

Elektrische Geräte, die in Haushalten verwendet wurden, müssen den EU-Richtlinien entsprechend entsorgt werden. Das Produkt darf nicht mit dem normalen Hausmüll abtransportiert werden, sondern muss separat eingesammelt werden. Sie müssen selbst dafür sorgen, dass das Gerät an einer speziell dafür vorgesehenen Sammelstelle abgegeben wird und dass es auf eine umweltfreundliche Weise demontiert und verarbeitet wird.

Weitere Informationen zu lokalen Müllsammelstellen erhalten Sie bei der Gemeinde in Ihrem Wohnort.



Garantiebedingungen

Für die UV-C Strahler gilt eine Garantie von 24 Monaten, die zum Zeitpunkt des Kaufes beginnt. Bitte bewahren Sie Ihren Kassenzettel als Beleg auf.

Schaden, der innerhalb der Garantiefrist an dem UV-C Strahler entsteht und durch einen Produktions- und/oder Materialfehler verursacht wird, wird kostenlos repariert oder es wird ein Ersatzprodukt angeboten. UV-C-Lampe, Quarzglasrohr, natürlicher Verschleiß, Trockenlaufen, Kalkablagerungen, zu wenig Wartung, Einfrieren, unsachgemäße Reparaturen und Schäden durch nicht bestimmungsgemäßen Gebrauch sind von der Garantie ausgeschlossen.

Bei Veränderungen an dem UV-C Strahler, wie dem Kürzen des Stromkabels oder dem Abschneiden des Steckers, verfällt der Garantieanspruch. Folgeschäden, die durch das Ausfallen oder den falschen Gebrauch des Gerätes entstehen, fallen nicht unter die Haftung des Lieferanten. Bei Inanspruchnahme der Garantie bringen Sie das Produkt mit dem Garantieschein und dem Kaufbeleg zu Ihrem Händler.



Persons who have not read and understood the operating instructions should not use the UV-C!

This device is not intended for use by persons or children with impaired physical, sensory or intellectual impairments, or if lacking in experience and/or know-how, unless they are under supervision or have been trained in the use of the device by a person responsible for their safety.

Children should be supervised to ensure that they do not play with the device.

Intended use

This UV-C is intended to be used in garden ponds, fish ponds, etc. to tackle floating algae in green pond water. In order for the UV-C to work effectively, you need a pump to pump the pond water through the UV-C and a filter that removes floating algae from the water.



Uses:

Do not use the UV-C and pump when there are people in the water! (disconnect the UV-C and pump from the mains), unless the entire technical system has been constructed according to the guidelines for a swimming lake. If in doubt, consult a qualified installer.



Safety instructions

- **Caution: UV-C rays are harmful to eyes and skin!**
- **Use the UV-C lamp only in the closed device. The light is easy to check via the transparent connector.**
- **Warning!** This UV-C pump may only be used if the garden pond and the corresponding protected zone meets relevant statutory requirements. If in doubt, consult a qualified installer.
- **The UV-C may only be connected to a system with a ground-fault circuit interrupter (30mA) and earthed power outlet.**
- The mains voltage and current type must match the information on the nameplate or table on page 2.
- Place the power outlet in a moisture-free area, at least 2m from the water's edge (see image 1.)
- Check the power cord, plug, the ballast and the UV-C unit for damage before use.
- **Important:** do not use the UV-C if the power cord, plug, ballast or UV-C unit is damaged. Return to the dealer to have the damage assessed.
- Do not move or suspend UV-C by the power cord.
- Keep the plug dry. To prevent water from running from the cord to the plug, suspend the cord in a U-shape (see figure 3.)
- When working on the UV-C, always remove the plug from the UV-C and the pump that is connected to it from the socket to cut off the power supply.
- The UV-C may only be switched on if it is full of water and there is sufficient water flowing through it.
- **Important:** If there are persons in the water, the UV-C lamp and other electrical devices may only be used if the entire technical system has been set up according to the guidelines for a swimming lake.
- Never submerge the UV-C in water and protect it against flooding. The UV-C has protection category IPX4.

- Only pumps with a maximum pressure of 10 m (1 bar) may be connected.
- Protect the UV-C lamp against strong sunlight.
- The UV-C unit is only suitable for fresh water, without any chemical additives and with a min. temperature of 0°C and a max. temperature of 35°C.
- Position the UV-C unit with integrated ballast on a non-flammable, sturdy surface and in a correctly ventilated room. Avoid overheating of the ballast and lamp.



Commissioning the UV-C (figures 1 to 7):

Important: The UV-C lamp may not run dry as this may cause damage.

- Only pumps with a maximum pressure of 10 m (1 bar) may be connected.
- Secure the UV-C unit so that it cannot overflow. Use the foot with ballast (11) and, with the VarioClean Pro 75, also the feet (23) to secure the UV-C.
- Decide which side you would like the water to flow in and out of the UV-C. Choices can be made with regard to caps (8) and connectors (6, 19, 20 and 21) and coupling nuts (7). Use the large flat seals (5) to mount the cap (8), large transparent connector (20) or the black threaded flange (6) to the entry and exit points (12) in a watertight manner.
- The entry and exit points (12) on the UV-C unit can be rotated 360° by undoing the clamp nuts (26) on the stainless steel pipe (27). Do up the clamp nuts (26) by hand securely after setting up.
- Connect the transparent connectors (20 and 21) or black wire (6) and hose connectors (19) from the UV-C to your filter system and pump. Make sure it is watertight.
 - The transparent connectors (20 and 21) can be glued with PVC pipes. Choose the suitable \varnothing of connector.
 - A threaded connector can also be used on the small transparent connector (21). The seal (supplied) can be used to waterproof this connection.
 - The seal (supplied) and threaded connector can be connected to the black threaded flange (6).
 - The hose socket (19) can be mounted on the threaded flange (6) in a watertight manner using the small flat seal (supplied) (18). Cut the hose socket (19) to the appropriate hose diameter.
- In order to ensure that the UV-C is completely filled with water, the exit side must be on top.
- The entry side of the UV-C must be connected to the pump.
- A filter can be connected to the exit side or on a return pipe direct to the pond, waterfall, etc.
- In order to ensure that the dead algae do not remain in the pond, we advise you to use a filter to remove them from the water.
- Before the VarioClean Pro is switched on, all nuts and connectors must be checked to ensure that they are secure and watertight.
- The VarioClean Pro can be switched on by first turning on the pump so that water flows through the UV-C, and then switching on the VarioClean Pro itself.

- Check for leaks. If there are any leaks, the UV-C and pump must be switched off and the leak fixed before the UV-C is switched on again.
- Protect the UV-C from freezing.



Replacing UV-C lamp (figure 7):

The UV-C lamps will last for around 8,000 hours; if the UV-C is used 24 hours a day, we advise you to replace the UV-C lamp (16) every year so that it continues to work effectively.



The UV-C is set up for continuous use (24 hours per day). Switching it on and off frequently can reduce the life of the UV-C lamp (16) and ballast (11).

Observe the safety instructions.

1. Disconnect the UV-C and pump from the mains by removing the plugs from the sockets and ensure nobody plugs them in again.
2. Make sure that there is no water in the UV-C unit.
3. Undo the end cap nut (1) on the lamp fitting cap (17) and take the lamp fitting cap (17) and the UV-C lamp (16) out of the UV-C.
4. Take the UV-C lamp (16) out of the lamp fitting cap (17).
5. Take the lamp holder (15) out of the UV-C lamp (16) (remove the protector ring (22) of the UV-C lamp (16) too if you have the 75W version).
6. Place the lamp protector (15) on the new UV-C lamp (16) (replace the protector ring (22) on the UV-C lamp (16) if you have the 75W version).
7. Replace the UV-C lamp (16) in the lamp fitting cap (17).
8. Make sure that the o-ring (14) sits properly in the groove on the plastic part of the quartz glass tube (13).
9. Place the UV-C lamp (16) and the lamp fitting cap (17) back in the UV-C. Make sure that the pin of the safety switch in the plastic part of the quartz glass tube (13) sits in the hole on the safety switch in the lamp fitting cap (17). Check the markings on the plastic part of the quartz glass tube (13) and the lamp fitting cap (17).
10. Do up the end cap nut (1) securely.
11. Before the VarioClean Pro is switched on, all nuts and connectors must be checked to ensure that they are secure and watertight.
12. The VarioClean Pro can be switched on by first turning on the pump so that water flows through the UV-C, and then switching on the VarioClean Pro itself.
13. Check for leaks. If there are any leaks, the UV-C and pump must be switched off and the leak fixed before the UV-C is switched on again.



Cleaning quartz glass tube (figure 7):

The quartz glass tube (13) will get dirty as a result of the pond water and the UV-C light will become weaker as a result, that is why the quartz glass tube (13) must be cleaned regularly.



Observe the safety instructions.

1. Disconnect the UV-C and pump from the mains by removing the plugs from the sockets and ensure nobody plugs them in again.
2. Make sure that there is no water in the UV-C unit.
3. Undo the end cap nut (1) on the lamp fitting cap (17) and take the lamp fitting cap (17) and the UV-C lamp (16) out of the UV-C.

4. Undo the end cap nut (1) on the end cap (2) and take the end cap (2), o-ring (14) and the viewing glass (3) off the UV-C.
5. Take the quartz glass tube (13) out of the UV-C.
6. Clean the quartz glass tube (13) with a soft sponge, avoiding scratching it, and dry it with a clean, soft cloth.
7. Clean the UV-C on the inside with a soft sponge and dry with a soft cloth.
8. If the quartz glass tube (13) is damaged or cracked, it must be replaced.
9. Place the quartz glass tube (13) back in the UV-C; ensure that the quartz glass seal (4) sits properly on the plastic part of the quartz glass tube (13). (Make sure the cap (25) sits on the quartz glass tube if you have the 75W version).
10. Replace the viewing glass (3) with the seal (4) in the UV-C.
11. Make sure that the o-ring (14) sits properly in the groove on the viewing glass (3).
12. Replace the end cap (2) and do up the end cap nut (1) securely.
13. Make sure that the o-ring (14) sits properly in the groove on the plastic part of the quartz glass tube (13).
14. Place the UV-C lamp (16) and the lamp fitting cap (17) back in the UV-C. Make sure that the pin of the safety switch in the plastic part of the quartz glass tube (13) sits in the hole on the safety switch in the lamp fitting cap (17). Check the markings on the plastic part of the quartz glass tube (13) and the lamp fitting cap (17).
15. Do up the end cap nut (1) securely.
16. Before the VarioClean Pro is switched on, all nuts and connectors must be checked to ensure that they are secure and watertight.
17. The VarioClean Pro can be switched on by first turning on the pump so that water flows through the UV-C, and then switching on the VarioClean Pro itself.
18. Check for leaks. If there are any leaks, the UV-C and pump must be switched off and the leak fixed before the UV-C is switched on again.



Description of parts: (figure 7)

No. Description	No. Description
1 End cap nut	15 Lamp holder
2 End cap	16 UV-C lamp
3 Viewing glass	17 Lamp fitting cap
4 Seal	18 Hose fitting
5 Flat seal large	19 Flat seal small
6 Threaded flange	20 Transparent connector large
7 Coupling nut	21 Transparent connector small
8 Cap	22 O-ring small
9 Screw	23 Foot (only with 75W)
10 Clamp large	24 Clamp small (only with 75W)
11 Foot with ballast	25 Cap
12 Entry and exit point	26 Clamp nut
13 Quartz glass tube	27 Stainless steel tube
14 O-ring	

Parts can be ordered from your dealer, please indicate drawing number, description and the type of UV-C when ordering.



Winter period

- As the winter period is approaching, there may be a risk of freezing and your UV-C unit must be dismantled and stored in a frost-free environment.
- Drain the UV-C in autumn and store it in a frost-free environment.
- Clean the UV-C as described earlier, before putting it into storage.



Removal and storage of waste

All household electrical appliances must be removed in accordance with EU directives. The product may not be disposed of with the normal household waste, but should be collected separately. You are personally responsible for bringing the device to a designated landfill site. It must be dismantled and processed in an environmentally-friendly manner.

More information on local landfill sites can be obtained from the municipality in which you live.



Warranty conditions

The UV-C is covered by a 24-month warranty from the date of purchase. Please keep the receipt for future reference.

Within the period specified, repair or replacement of damage to the UV-C caused as a result of manufacturing and/or material defect will be free of charge. UV-C lamp, quartz glass tube, normal wear and tear, dry running, lime scale, lack of maintenance, freezing, improper repairs and damage caused by improper use are not covered by the warranty.

Any modification or alteration of the UV-C, such as shortening the power cord or cutting the plug off, will render the warranty null and void. The supplier is not liable for consequential damage arising from UV-C failure or misuse. For warranty claims, bring the product, the product warranty and receipt to the retailer.

Aankoopdatum -Date d'achat – Kaufdatum – Date of purchase:

Dealerstempel – Chaet du revendeur – Stempel des Händlers – Stamp of dealer:

Handtekening – Signature – Unterschrift - Signature:

Vergeet niet uw aankoopbon te bewaren samen met dit garantiebewijs.
Ne pas oublier de garder votre facture d'achat avec ce certificat de garantie ensemble.
Vergessen Sie nicht, Ihren Kaufbeleg mit diesem Garantieschein zusammen zu halten.
Don't forget to keep your purchase invoice with this guarantee certificate together.



No: 9726009-NL - 03/2016

Auga – Hengelo G - NL

www.auga.nl