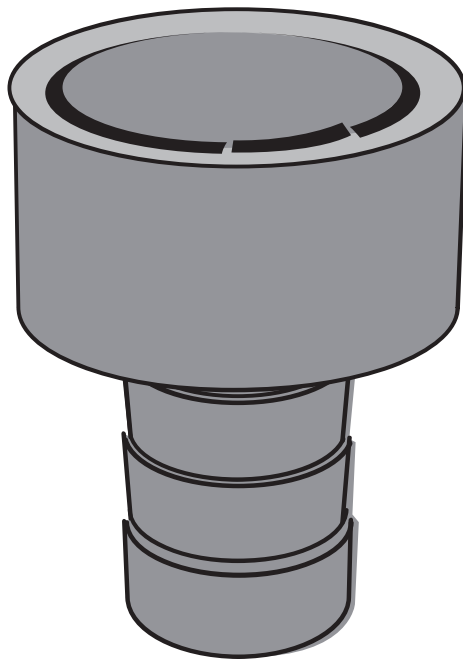


Basismodul für QUELLSTAR 900 LED
Basic module for QUELLSTAR 900 LED
Module de base pour QUELLSTAR 900 LED
Modulo di base per QUELLSTAR 900 LED

Gebrauchsanleitung (D)
Operating Instruction (GB)
Mode d'emploi (F)
Istruzioni per l'uso (I)



Geschmacksmusterrechtlich geschützt!
Protected under the law for design patents!
Protégé contre la reproduction illégale par la législation concernant le design!
Protetto dalla legge per i brevetti di design!



Art-Nr. 40291

seliger[®]
WATERPOWER

INHALT · CONTENTS · CONTENU · CONTENUTO

DEUTSCH.....	3-9
ENGLISH.....	10-16
FRANÇAIS.....	17-23
ITALIANO.....	24-30
GARANTIEKARTE · WARRANTY CARD · CARTE DE GARANTIE · SCHEDA DI GARANZIA .	32

HERZLICHEN GLÜCKWUNSCH! - LIEFERUMFANG

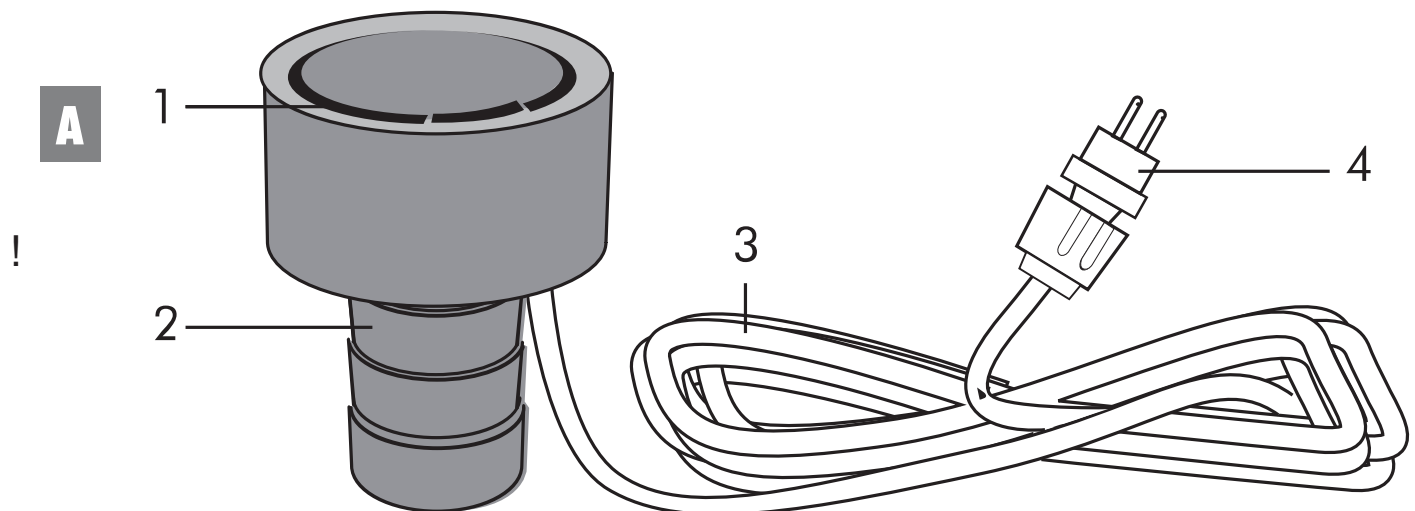
Wir gratulieren Ihnen zum Kauf des Basismodules für den **QUELLSTAR 900 LED**. Mit dem **Quellstar 900 LED!** von **seliger®** gewinnen Sie eine exklusive Quellsteinbeleuchtung für Fontänen und Gartenbrunnen. In einem massiven Ring sitzen 9 leistungsstarke, langlebige, energiesparende LEDs. Dank der Induktionstechnik kann die Beleuchtung mit unterschiedlichen LED-Leuchteinheiten (Zubehör) ausgestattet werden. Sie lassen den Quellsprudel Tag und Nacht in einer magischen und anziehenden Farbe schimmern.

Bitte lesen Sie diese Gebrauchsanleitung vor der Inbetriebnahme aufmerksam durch!

LIEFERUMFANG

A ! Basismodul für **QUELLSTAR 900 LED** bestehend aus:

- ! ! 1 Basismodul
- ! ! 2 konisch geformte Tülle
- ! ! 3 Zuleitung
- ! ! 4 Stromanschluß mit Verschraubung für Netzteil

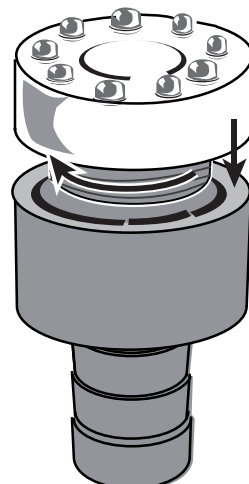


Bitte beachten Sie, dass das Basismodul erst in Verbindung mit einer LED-Leuchteinheit und einem Netzgerät vollständig nutzbar ist. Die Leuchteinheiten sowie das Netzgerät erhalten Sie als separates Zubehör. Näheres finden Sie auf S. 7.

MONTAGE / ALLGEMEINE HINWEISE ZUR INBETRIEBNAHME

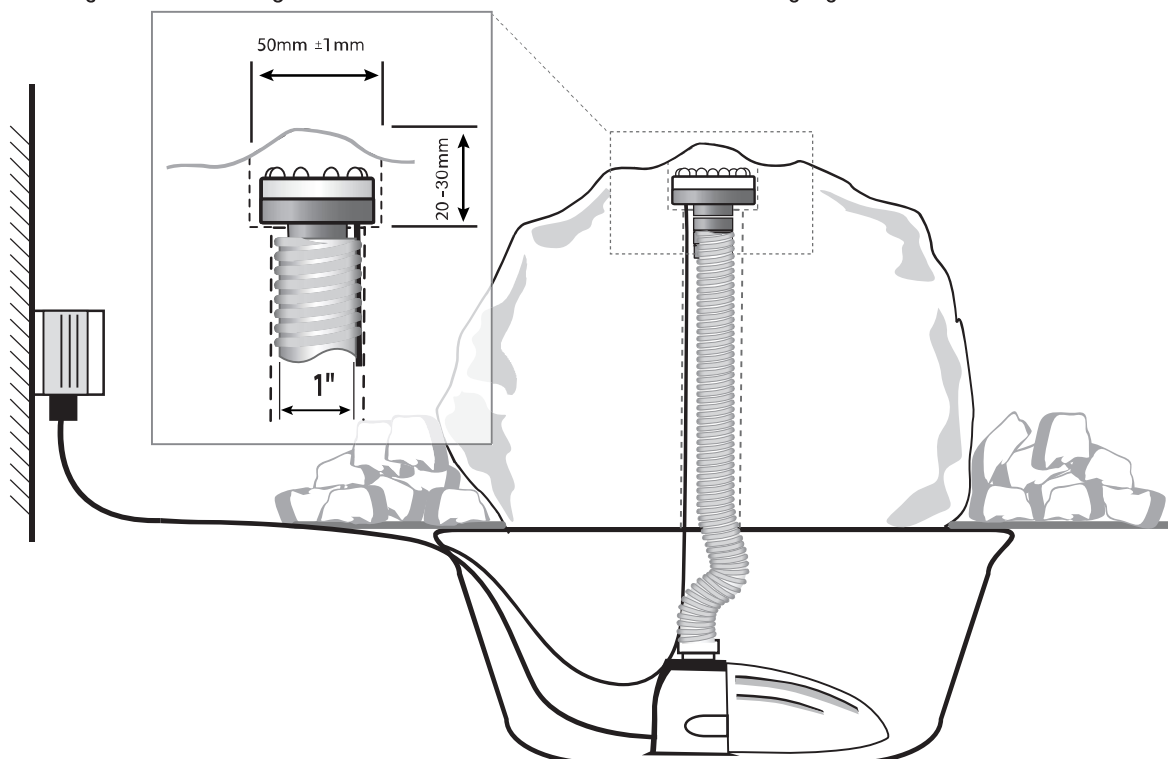
MONTAGE

Schrauben Sie das LED-Leuchtmittel auf das Basismodul. Dank der neuartigen Induktionstechnik ist der Quellstar 600 LED nach dem Aufschrauben der LED-Leuchteinheit sofort betriebsbereit. Bitte beachten Sie dass, dass hierbei das Basismodul vom Stromnetz getrennt ist.



ALLGEMEINE HINWEISE ZUR INBETRIEBNAHME

Die folgende Zeichnung soll Ihnen einen Gesamteindruck der Anlage geben:

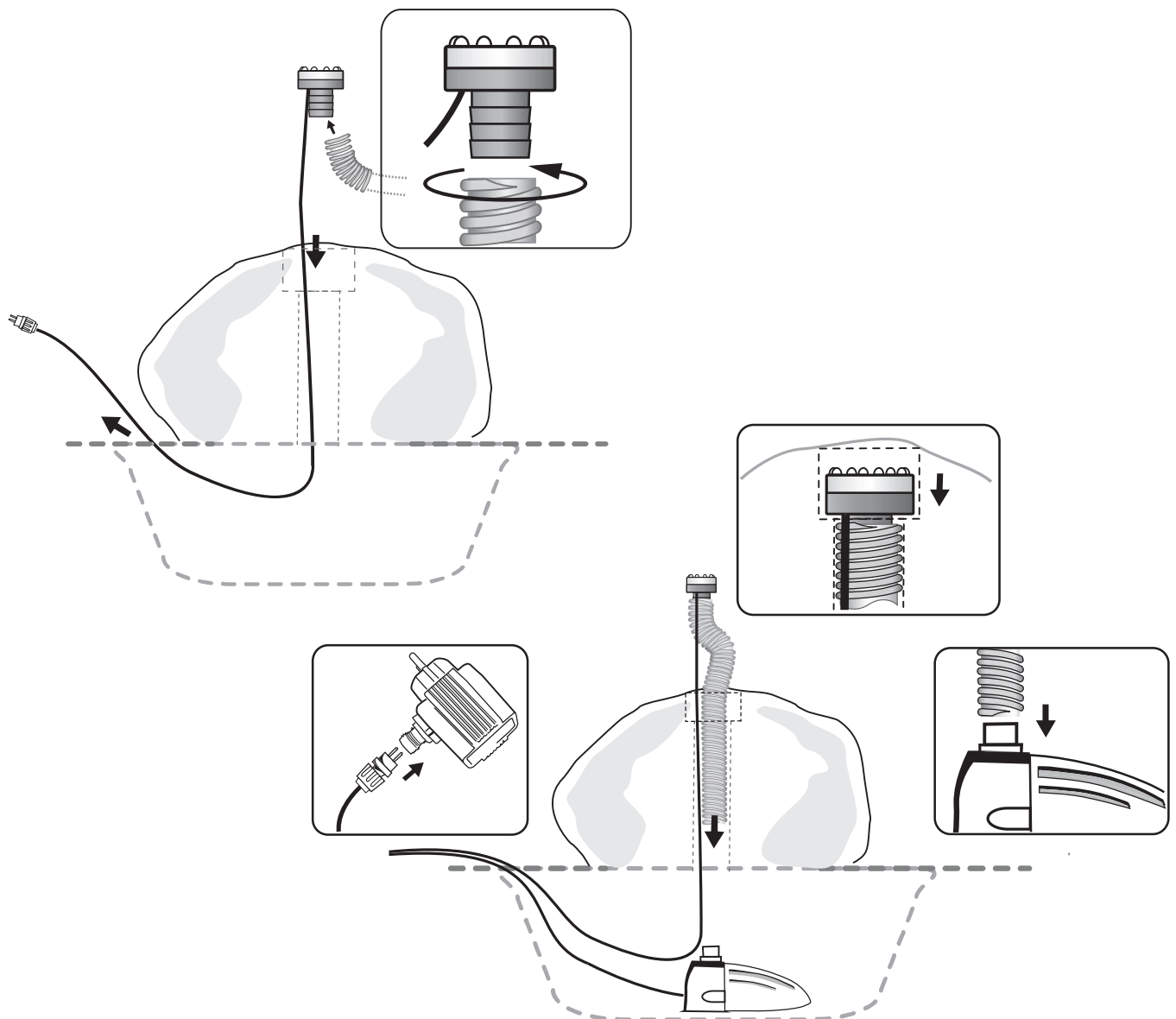


Beachten Sie bitte zur Inbetriebnahme des **QUELLSTAR 900 LED** folgendes:

- Zum Betrieb des **QUELLSTAR 900 LED** benötigen Sie ein original **seliger®** Netzteil.
- Der Schlauch der Wasserzuleitung muß 1" betragen.
- Zum Anschluß empfehlen wir den verstärkten original **seliger®** Spiralschlauch
- Der Quellstein benötigt eine Durchgangsbohrung von 32 mm. Die Stufenbohrung sollte 50 cm Durchmesser betragen.
- Wir empfehlen den **Quellstar 900 LED** mindestens 5 mm und höchstens 15 mm im Quellstein zu versenken.
- Wir empfehlen eine in der Leistung regulierbare Pumpe, um später das Erscheinungsbild der Fontäne steuern zu können.

TIPP: Wir empfehlen für Ihre Anlage **regiles®** Brunnen-Spezial, um Algenbildung vorzubeugen und ihre Komponenten langhaltig zu schützen.

INSTALLATION

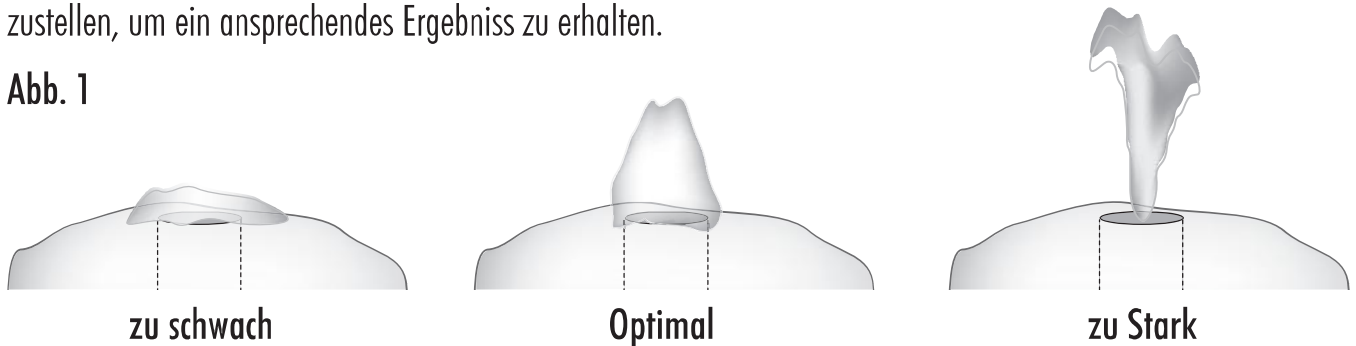


- Vergewissern Sie sich, bevor Sie mit der Installation beginnen, dass Pumpe und **Quellstar 900 LED** von der Stromzufuhr getrennt sind. Überprüfen Sie auch den sicheren Halt des Quellsteines.
- Ziehen Sie den Stromanschluß durch die Bohrung des Quellsteines und setzen das eine Ende des Schlauchanschluß mit einer drehenden Bewegung auf die Tülle des **Quellstar 900 LED**.
- Ziehen Sie auch den Spiralschlauch durch die Bohrung des Quellsteines und versenken den **Quellstar 900 LED** etwa 15 mm im Stein.
- Schließen Sie das andere Ende des Spiralschlauches an die Pumpe an.
- Stecken Sie die Zuleitung an den Stecker Ihres Transformators oder Verteilers an.
- Jetzt können Sie die Pumpe und den **Quellstar 900 LED** in Betrieb nehmen.

EINSTELLUNGEN / AUSTAUSCH DER LEUCHTEINHEIT

Folgende Hinweise sollen Ihnen helfen, die Quellsteinbeleuchtung **Quellstar 900 LED** schnell und einfach einzustellen, um ein ansprechendes Ergebnis zu erhalten.

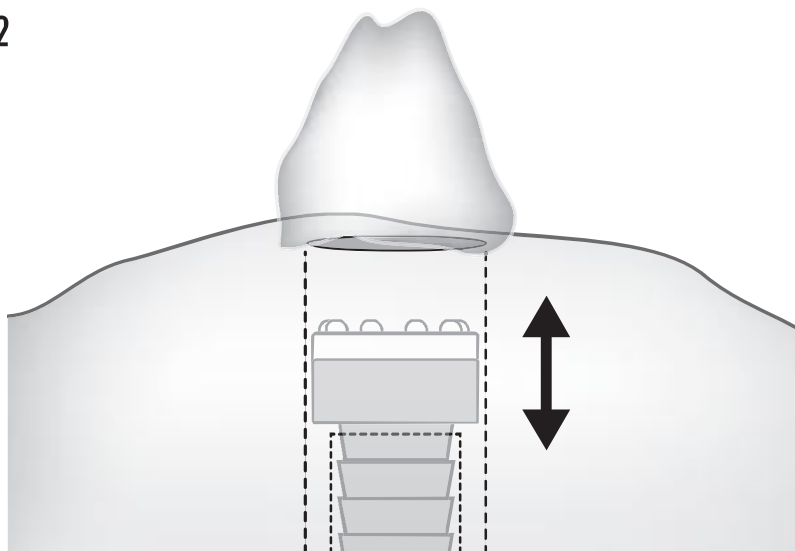
Abb. 1



Um das Erscheinungsbild der Wassers zu regulieren, können Sie

- die Leistung Ihrer Pumpe entsprechend einstellen oder
- den **Quellstar 900 LED** entsprechend versenken (**Abb. 2**). Je tiefer Sie den Quellstar im Stein versenken, desto kleiner wird die Fontäne. Berücksichtigen Sie aber, dass auch dadurch die Leuchtkraft des **Quellstar 900 LED** eingeschränkt wird.

Abb. 2



AUSTAUSCH DER LEUCHTEINHEIT

- Trennen Sie den **Quellstar 900 LED** vom Stromnetz und ziehen Sie ihn einige cm aus dem Quellstein.
- Schrauben Sie die LED-Leuchteinheit vom Basismodul entgegen dem Uhrzeigersinn ab.
- Zum Anbringen einer neuen Leuchteinheit verfahren Sie bitte wie im Absatz **MONTAGE** beschrieben.

TECHNISCHE DATEN

Basismodul für QUELLSTAR 900 LED

Gehäuse
! Kunststoff

ZUBEHÖR

Als Zubehör zum **Basismodul für den Quellstar 900 LED** sind unter anderem verschiedenfarbige LED Leuchteinheiten sowie ein Stromverteiler erhältlich, mit dem Sie bis zu 5 Quellsteinbeleuchtungen an ein Netzgerät anschließen können.

Netzgerät				40255
LED-Leuchteinheit				40293 (warmweiß) 40294 (blau) 40295 (weiß)
	!	!		40299 (Farbwechsel)
3fach Verteiler				40259
5fach Verteiler				40265
Lichtsensord				44560
Funk-Zwischenschalter				44563
regiles® Brunnen-Spezial				20185
Verstärkter UV-Beständiger 1" Spiralschlauch				40270

Alle Ersatzteile und Zubehörteile erhalten Sie über Ihren Fachhändler.

MÖGLICHE STÖRUNGEN / FEHLERBESEITIGUNG

Die LEDs am **Quellstar 900 LED** leuchten nicht

- Prüfen Sie, ob das Netzgerät richtig angeschlossen ist.
- Prüfen Sie, ob das Basismodul ordnungsgemäß auf die LED-Leuchteinheit aufgeschraubt wurde.

Die Wasserfontäne ist sehr klein oder es ergibt sich ein unschönes Bild der Fontäne.

- Vergewissern Sie sich, dass die Bohrung den Vorgaben entsprechen. Der **Quellstar 900 LED** muss richtig versenkt werden, um ordnungsgemäß zu funktionieren.
- Stellen Sie die Leistung Ihrer Pumpe neu ein.
- Prüfen Sie den Wasserstand Ihrer Einrichtung.
- Prüfen Sie den Sitz des **Quellstar 900 LED** an dem Schlauchanschluß.

GARANTIEBEDINGUNGEN

Für dieses Gerät übernimmt die Firma Seliger eine Garantie von 24 Monaten, gerechnet ab Verkaufsdatum des Händlers.

Innerhalb der Garantiezeit beseitigt die Firma Seliger unentgeltlich alle Mängel, die auf Material- oder Herstellungsfehlern beruhen, durch Reparatur oder Austausch des defekten Gerätes.

Von der Garantie ausgenommen sind die LEDs sowie Schäden, die auf unsachgemäßen Gebrauch, auf Verschleiß oder auf Eingriffe Dritter zurückzuführen sind.

Die Garantie umfaßt nicht Verbrauchsmaterialien und auch nicht diejenigen Mängel, die den Wert oder die Gebrauchstauglichkeit des Gerätes nur unerheblich beeinträchtigen.

Senden Sie im Garantiefall bitte das komplette Gerät (**Basismodul für Quellstar 900 LED**) zusammen in der Originalverpackung, mit der vollständig ausgefüllten Garantiekarte und dem Kaufbeleg ein.

Bitte beachten Sie, das nur freigemachte Sendungen angenommen werden!

Garantieansprüche richten Sie bitte direkt an:

! Seliger GmbH
Kuthmühleweg 6

! D-78050 VS-Villingen

! Telefon +49 (0) 77 21 - 88 4 99 - 19
Fax +49 (0) 77 21 - 88 4 99 - 80
E-mail: service@seliger.eu