

# BADU<sup>®</sup> Quick

Klein, kompakt und robust. Der Komplettfilter für kleinere Schwimmbecken, Whirlpools und Tauchbecken.

## Einsatzgebiet

Hervorragend geeignet für kleinere Schwimmbecken bis 20 m<sup>3</sup> und Whirlpools sowie zur Reinhaltung von Sauna-Tauchbecken.

Empfehlenswertes Zubehör siehe Seite 157.

## Ausführungen

- **Typ 1**  
mit einer Filterkerze.
- **Typ 2**  
mit zwei Filterkerzen.
- **Typ 4**  
mit vier Filterkerzen.

Technische Daten	BADU Quick	Typ 1	Typ 2	Typ 4
Max. Förderstrom (m <sup>3</sup> /h)		4,50	6,50	8,50
Anzahl der Filterkerzen, Feinheit ca. 50 µm		1	2	4
Filterfläche (m <sup>2</sup> )		0,60	1,20	2,40
Eingang		R 1½	R 1½	R 1½
Ausgang		R 1½	R 1½	R 1½
Nettogewicht (kg)		1,50	3,50	4,50

Detaillierte Infos zur Schutzart des Motors siehe Seite 167.

Artikel-Nr.	Typ
240.2100.000	BADU Quick Typ 1, ohne Pumpe
240.1000.000	BADU Quick Typ 2, ohne Pumpe
240.4000.000	BADU Quick Typ 4, ohne Pumpe
227.4500.050	Polystar-Langzeit-Filterkerze ca. 50 µm <sup>1)</sup>

<sup>1)</sup> Abbildung und Beschreibung siehe Seite 157.



^  
Typ 1



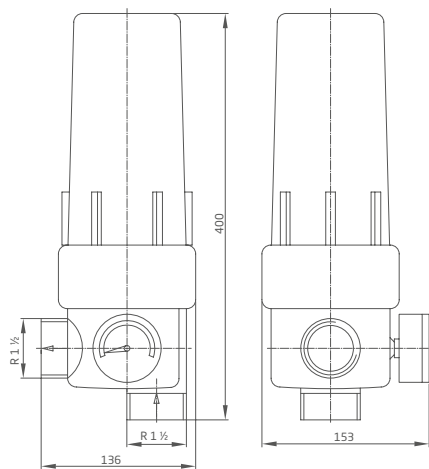
^  
Typ 2



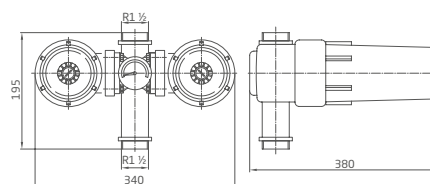
^  
Typ 4

**Maße**

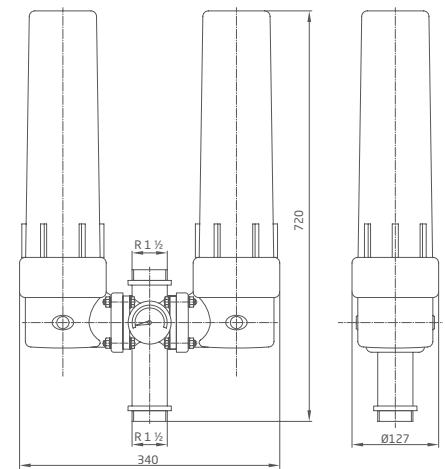
Ausführliche Maße auf Anfrage oder unter [badu.de](http://badu.de)



^  
Typ 1



^  
Typ 2



^  
Typ 4