



InScenio FM-Master EGC

Home, Cloud

DE Gebrauchsanleitung
EN Operating instructions
FR Notice d'emploi
NL Gebruiksaanwijzing
ES Instrucciones de uso
PT Instruções de uso
IT Istruzioni d'uso
DA Brugsanvisning
NO Bruksanvisning
SV Bruksanvisning
FI Käyttöohje

HU Használati útmutató
PL Instrukcja użytkowania
CS Návod k použití
SK Návod na použitie
SL Navodila za uporabo
HR Uputa o upotrebi
RO Instrucțiuni de folosință
BG Упътване за употреба
UK Посібник з експлуатації
RU Руководство по эксплуатации
CN 使用说明书

DE

EN

FR

NL

ES

PT

IT

DA

NO

SV

FI

HU

PL

CS

SK

SL

HR

RO

BG

UK

RU

CN

WARNUNG

- ▶ Trennen Sie alle elektrischen Geräte im Wasser vom Stromnetz, bevor Sie ins Wasser greifen. Andernfalls drohen schwere Verletzungen oder Tod durch Stromschlag.
 - ▶ Dieses Gerät kann von Kindern ab 8 Jahren und darüber sowie von Personen mit verringerten physischen, sensorischen oder mentalen Fähigkeiten oder Mangel an Erfahrung und Wissen benutzt werden, wenn sie beaufsichtigt oder bezüglich des sicheren Gebrauchs des Gerätes unterwiesen wurden und die daraus resultierenden Gefahren verstehen. Kinder dürfen nicht mit dem Gerät spielen. Reinigung und Benutzerwartung dürfen nicht von Kindern ohne Beaufsichtigung durchgeführt werden.
-

Sicherheitshinweise

Elektrischer Anschluss

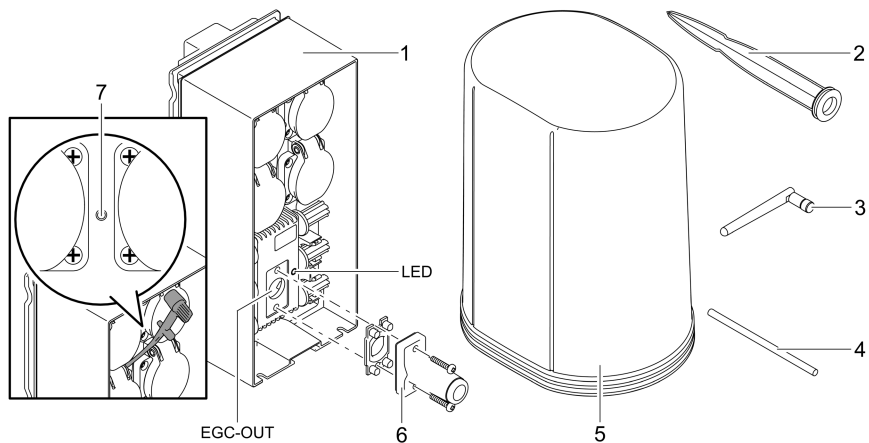
- Schließen Sie das Gerät nur an, wenn die elektrischen Daten von Gerät und Stromversorgung übereinstimmen.
- Schließen Sie das Gerät nur an einer vorschriftsmäßig installierten Steckdose an. Die Steckdose muss über eine Fehlerstrom-Schutzeinrichtung mit einem Bemessungsfehlerstrom von maximal 30 mA abgesichert sein.
- Schützen Sie Steckverbindungen vor Feuchtigkeit.

Sicherer Betrieb

- Trennen Sie angeschlossene Geräte, von denen Gefahren ausgehen können, nach der Benutzung vom InScenio FM-Master EGC, um ein versehentliches Einschalten zu verhindern. Beispielsweise:
 - Geräte, die Wärme entwickeln.
 - Geräte mit offen liegenden, beweglichen Teilen, die Verletzungen verursachen, wie z. B. elektrische Messer oder Sägen.
- Verwenden Sie das Gerät nicht, wenn elektrische Leitungen oder Gehäuse beschädigt sind.
- Tauchen Sie das Gerät niemals in Wasser oder andere Flüssigkeiten.
- Verwenden Sie das Gerät nur mit aufgesetzter Schutzhaube. Dadurch ist das Gerät zusätzlich vor äußeren Witterungseinflüssen geschützt.
- Tragen oder ziehen Sie das Gerät nicht an der elektrischen Leitung.
- Verlegen Sie Leitungen so, dass sie vor Beschädigungen geschützt sind und das niemand darüber fallen kann.
- Verwenden Sie keine Mehrfachsteckdosen.
- Wenden Sie sich bei Problemen an den autorisierten Kundendienst oder an OASE.

Produktbeschreibung

Übersicht



FMR0026

- | | |
|---------|--|
| 1 | InScenio FM-Master EGC |
| 2 | Erdspieß |
| 3 | WLAN-Antenne |
| 4 | Servicestift, zum Betätigen der Servicetaste |
| 5 | Schutzhaube |
| 6 | Endwiderstand für das EGC-Netzwerk |
| 7 | Servicetaste, wird mit Servicestift betätigt |
| EGC-OUT | Anschluss eines EGC-fähigen OASE-Geräts |

Funktionsbeschreibung

InScenio FM-Master EGC ist eine Gerätesteuerung mit einem lokalen WLAN-Netzwerk. Die angeschlossenen Geräte werden über WLAN per Tablet, PC oder Smartphone mit der OASE-App "Easy Control" gesteuert.

Eigenschaften:

- Vier schaltbare Steckdosen, davon ist eine dimmbar.
- Jede Steckdose ist über die App steuerbar.
- EGC-Schnittstelle zum Anschluss EGC-fähiger Endgeräte.
- Bis zu 10 OASE-Geräte mit Handsender können integriert und über die App gesteuert werden.
- Den InScenio FM-Master EGC gibt es in den Ausführungen Home und Cloud. Mit der Ausführung Cloud können Sie EGC-fähige Endgeräte auch über das OASE Webportal kontrollieren. Das Webportal erreichen Sie unter <https://oec.oase-livingwater.com>.

Das Easy Garden Control System (EGC) bietet im Garten und am Teich komfortable Steuerungsmöglichkeiten und gewährleistet hohen Komfort und Sicherheit.

Informationen über EGC und seine Möglichkeiten erhalten Sie im Internet unter www.oase-livingwater.com/egc-start.

Symbole auf dem Gerät

IP X4

Das Gerät ist geschützt gegen das Eindringen von Spritzwasser.



Schützen Sie das Gerät vor direkter Sonneneinstrahlung.



Entsorgen Sie das Gerät nicht mit dem normalen Hausmüll.



Lesen Sie die Gebrauchsanleitung.

Bestimmungsgemäße Verwendung

Das in dieser Anleitung beschriebene Produkt ausschließlich wie folgt verwenden:

- Betrieb nur als Stromversorgungsverteiler für geeignete OASE-Produkte.
- Betrieb bei Umgebungstemperaturen von -20 °C ... +45 °C.
- Betrieb unter Einhaltung der technischen Daten. (→ Technische Daten)

Für das Gerät gelten folgende Einschränkungen:

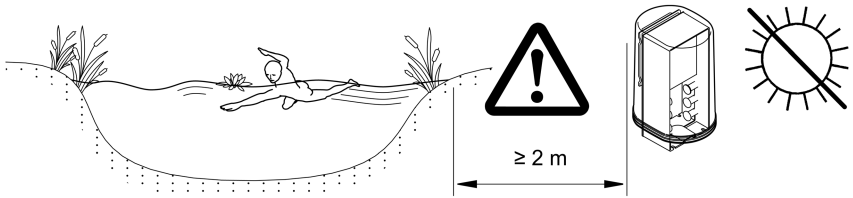
- Nicht für gewerbliche oder industrielle Zwecke verwenden.

Aufstellen

⚠ WARNUNG

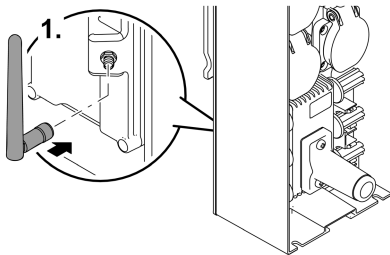
Das Gerät führt gefährliche elektrische Spannung und darf nicht direkt am Wasser aufgestellt werden. Andernfalls drohen schwere Verletzungen oder Tod durch Stromschlag.

- ▶ Stellen Sie das Gerät überflutungssicher in einem Abstand von mindestens 2 m zum Wasser auf.



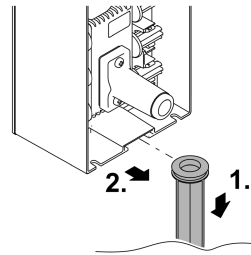
FMR0003

WLAN-Antenne anbringen



FMR0028

Mit Erdspieß aufstellen



FMR0027

Anschließen

EGC-fähiges Gerät anschließen

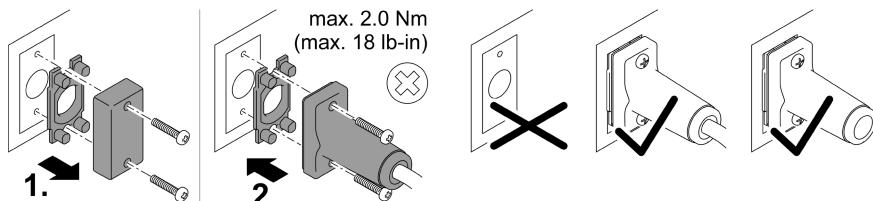
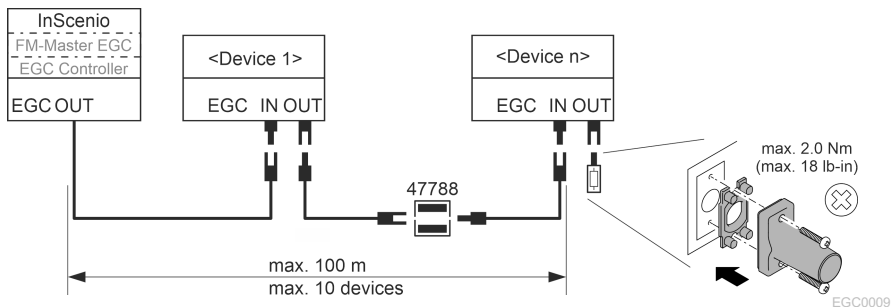
HINWEIS

Das Gerät wird beschädigt, wenn Wasser in die Steckverbinder eindringt.

- ▶ Verschrauben Sie Steckverbinder miteinander (Buchse/Stecker), damit sie wasserdicht sind. Verschließen Sie offene Steckverbinder stets mit Schutzkappe und Gummidichtung.
- ▶ Die Gummidichtung muss sauber sein und passgenau sitzen. Ersetzen Sie eine beschädigte Gummidichtung.

Wichtig für eine sichere Verbindung und ein störungsfreies EGC-Netzwerk ist die richtige Befestigung der Steckverbinder.

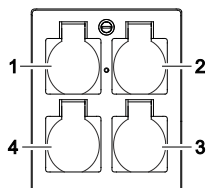
- Verbindungskabel EGC sind als Zubehör in den Längen 2,5 m (47038), 5 m (47039) und 10 m (47040) erhältlich.
 - Das Verbindungskabel EGC und das Anschlusskabel des InScenio FM-Master EGC werden mit dem Kabelverbinder EGC (47788) verbunden.
- Am letzten Gerät im EGC-Netzwerk muss an EGC-OUT kein Verbindungskabel EGC, sondern der Endwiderstand EGC gesteckt sein, damit das EGC-Netzwerk richtig abgeschlossen ist.



Geräte an den Stromversorgungsverteiler anschließen

HINWEIS

- ▶ Die Gesamtbelastung der Steckdosen darf 16 A (2700 W) nicht überschreiten. Andernfalls wird das Gerät beschädigt.
- ▶ Schließen Sie niemals einen Transformator an die dimmbare Steckdose an. Andernfalls wird das Gerät beschädigt.



- 1 Steckdose 1, schaltbar (max. 12 A / 2000 W)
- 2 Steckdose 2, schaltbar (max. 12 A / 2000 W)
- 3 Steckdose 3, schaltbar (max. 12 A / 2000 W)
- 4 Steckdose 4, schaltbar und dimmbar (40 W ... 320 W)

Stromversorgung anschließen

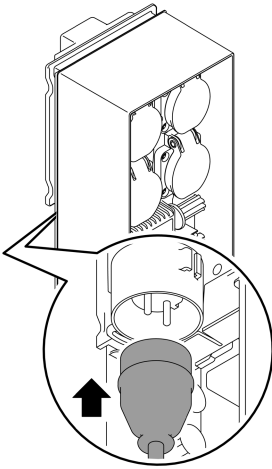
Geräteausführung mit Netzstecker:

- Schieben Sie die Kupplung des Netzkabels auf den Gerätestecker.

Geräteausführung mit Netzleitung (nur Ausführung für das Vereinigte Königreich):

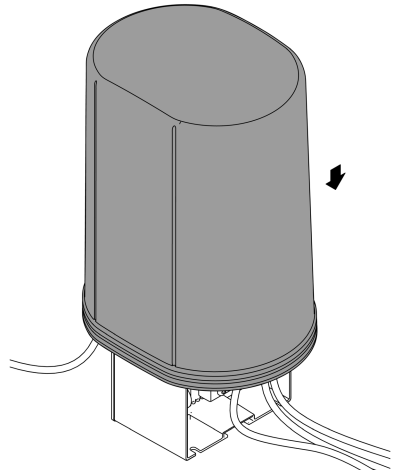
- Arbeiten am Stromnetz dürfen nur von einer Elektrofachkraft durchgeführt werden.
- Halten Sie die Anschlussbelegung auf der Fahne an der Netzleitung ein. Beachten Sie den Warnhinweis an der Netzleitung.
- Legen Sie die Adern nur mit Aderendhülsen auf.

Netzleitung anschließen



FMR0005

Schutzhaube aufsetzen



FMR0008

Inbetriebnahme

Führen Sie die Inbetriebnahme in dieser Reihenfolge durch:

1. Installieren Sie die App "Easy Control" auf Ihrem Smartphone/Tablet. (→ OASE-App "Easy Control" installieren)
2. Verbinden Sie den InScenio FM-Master EGC mit dem Stromnetz.
(→ Stromversorgung anschließen)
3. Aktivieren Sie die WLAN-Verbindung in den Einstellungen Ihres Smartphones/Tablets, starten Sie die App und folgen Sie den Anweisungen.

Mögliche Verbindungsarten

Für die Bedienung müssen der InScenio FM-Master EGC und das Smartphone/Tablet über WLAN verbunden sein.

| WLAN-Verbindung | Beschreibung |
|---|---|
| InScenio FM-Master EGC und Smartphone/Tablet per WPS über das WLAN-Netzwerk des WLAN-Routers verbinden. | <ul style="list-style-type: none"> • Das Smartphone/Tablet bleibt mit dem WLAN-Netzwerk verbunden und kann weiterhin auf das Internet zugreifen. • EAC-fähige Endgeräte können über das Cloud-Webportal kontrolliert und gesteuert werden. |
| InScenio FM-Master EGC und Smartphone/Tablet direkt verbinden (Access-Point) | <ul style="list-style-type: none"> • Der InScenio FM-Master EGC und das Smartphone/Tablet sind nicht mit dem WLAN-Netzwerk des WLAN-Routers verbunden. Beide Geräte können auch nicht auf das Internet zugreifen. • EAC-fähige Endgeräte können nicht über das Cloud-Webportal kontrolliert und gesteuert werden. |
| InScenio FM-Master EGC und Smartphone/Tablet über den WLAN-Router des Heimnetzwerks manuell verbinden. | <ul style="list-style-type: none"> • Das Smartphone/Tablet bleibt mit dem WLAN-Netzwerk verbunden und kann weiterhin auf das Internet zugreifen. • EAC-fähige Endgeräte können über das Cloud-Webportal kontrolliert und gesteuert werden. |

Betriebszustand anzeigen

| Farbe LED | Zustand LED | Beschreibung |
|-----------|---|---|
| – | Aus | InScenio FM-Master EGC ist ausgeschaltet |
| Grün | Leuchtet | InScenio FM-Master EGC ist betriebsbereit und im Access Point-Modus |
| | Blinkt schnell | WPS ist aktiv, InScenio FM-Master EGC wartet auf die Zugangsdaten des Routers |
| | Blinkt langsam (2 Sekunden an, 1 Sekunde aus) | InScenio FM-Master EGC ist betriebsbereit und mit dem Router verbunden |
| Gelb | Leuchtet | InScenio FM-Master EGC startet oder befindet sich im Update-Modus |
| | Blinkt schnell | Firmware-Update wird durchgeführt |
| | Blinkt langsam (2 Sekunden an, 1 Sekunde aus) | InScenio FM-Master EGC sucht Verbindung zum Router |
| Rot | Blinkt | Fehler Abhilfe: <ul style="list-style-type: none">• Stromversorgung trennen, 10 Sekunden warten, Stromversorgung wiederherstellen• InScenio FM-Master EGC auf Werkseinstellung zurücksetzen• Firmware Update durchführen |

OASE-App "Easy Control" installieren

So gehen Sie vor:

1. Öffnen Sie am Smartphone/Tablet die App "App Store" bzw. "Google Play".
 2. Suchen Sie die OASE-App "Easy Control".
 3. Installieren Sie die App.
 - Folgen Sie den Anweisungen während der Installation.
- ✓ Nach erfolgreicher Installation wird das App-Symbol auf dem Display angezeigt.

iOS



Android



Verbindung zum WLAN-Router via WPS herstellen

WPS (WIFI Protected Setup) ist ein Standard zum Aufbau einer WLAN-Verbindung per Knopfdruck.

- Die Eingabe von Netzwerkname (SSID) und Passwort entfällt.
- Der WLAN-Router muss WPS unterstützen.

Voraussetzung:

- Die WLAN-Reichweite zwischen WLAN-Router und InScenio FM-Master EGC beträgt nicht mehr als 80 m, ohne Störquellen und bei freier Sicht.
- Kompatibilität zum WLAN-Standard 802.11n+g und nur im Frequenzbereich 2,4 GHz.

So gehen Sie vor:

1. Drücken Sie am WLAN-Router die WPS-Taste, um WPS zu aktivieren.
 - WPS ist nur eine begrenzte Zeit aktiv. Aktivieren Sie innerhalb dieser Zeit WPS am InScenio FM-Master EGC.
 - Beachten Sie auch die Angaben in der Bedienungsanleitung des WLAN-Routers.

Am InScenio FM-Master EGC:

2. Führen Sie den Servicestift in die Öffnung zwischen den beiden oberen Steckdosen bis ein Widerstand spürbar ist. Die Servicetaste ist erreicht.
3. Drücken Sie die Servicetaste kurz (max. 2 Sekunden), um WPS zu aktivieren.
 - Die LED blinkt schnell grün.
 - WPS bleibt 2 Minuten aktiv.
 - Die Verbindung ist hergestellt, wenn die LED langsam grün blinkt (2 Sekunden an, 1 Sekunde aus).
4. Öffnen Sie am Smartphone/Tablet die WLAN-Einstellungen und stellen Sie eine Verbindung zum WLAN-Router her.
5. Öffnen Sie die OASE-App "Easy Control".
6. Fügen Sie den InScenio FM-Master EGC hinzu und vergeben Sie das Gerätepasswort.
 - Beim Herstellen der ersten Verbindung mit dem InScenio FM-Master EGC müssen Sie ein Gerätepasswort festlegen, damit der InScenio FM-Master EGC vor unerlaubtem Zugriff geschützt ist.
 - Sie benötigen das Gerätepasswort auch, um den InScenio FM-Master EGC (nur die Ausführung Cloud) mit dem OASE Cloud-Webportal zu verbinden.

Direkte WLAN-Verbindung herstellen (Access-Point)

Das Smartphone/Tablet und der InScenio EGC Controller sind direkt miteinander verbunden.

- Wählen Sie die direkte Verbindung, wenn kein WLAN-Netzwerk verfügbar ist, der WLAN-Router kein WPS unterstützt oder die Entfernung zwischen WLAN-Router und InScenio EGC Controller zu groß ist.

Voraussetzung:

- Die WLAN-Reichweite zwischen Smartphone/Tablet und InScenio FM-Master EGC beträgt nicht mehr als 80 m, ohne Störquellen und bei freier Sicht.

So gehen Sie vor:

1. Öffnen Sie am Smartphone/Tablet die Einstellungen.

iOS



Android



2. Aktivieren Sie das WLAN.



3. Wählen Sie aus der Netzwerkliste "Oase FM-Master xxxxxx".

- Der Netzwerkname (SSID) ① steht auf dem Aufkleber am InScenio FM-Master EGC.
- Die Buchstabenfolge "xxxxxx" im Netzwerknamen (SSID) ① ist gerätespezifisch und bezeichnet einen Teil der MAC-Adresse des InScenio FM-Master EGC.

4. Geben Sie das WLAN-Passwort ein.

- Das Standardpasswort ② steht auf dem Aufkleber am InScenio FM-Master EGC.
- In der Werkseinstellung lautet das Standardpasswort ② "oase1234".

5. Wählen Sie "Verbinden".

- Bei erfolgreicher Verbindung wird unter dem Netzwerknamen "Verbunden" (Android) oder ein "✓" (iOS) angezeigt.
- Die Verbindung ist verschlüsselt und durch das Passwort gesichert.
- Andere WLAN-Verbindungen sind deaktiviert.

✓ Die direkte WLAN-Verbindung zum InScenio FM-Master EGC ist hergestellt.



SN: 1234567898765432

FM-Master Version: V2.0

Default Firmware: V02.01

SSID: Oase FM-Master xxxxxx ①

Password: oase1234 ②


FMR0032

Verbindung zum WLAN-Router manuell herstellen

Voraussetzung:

- Die WLAN-Reichweite zwischen WLAN-Router und InScenio FM-Master EGC beträgt nicht mehr als 80 m, ohne Störquellen und bei freier Sicht.
- Kompatibilität zum WLAN-Standard 802.11n+g und nur im Frequenzbereich 2,4 GHz.

So gehen Sie vor:

1. Verbinden Sie das Smartphone/Tablet direkt mit dem InScenio FM-Master EGC (Access-Point). (→ Direkte WLAN-Verbindung herstellen (Access-Point))
 2. Öffnen Sie in der OASE-App "Easy Control" die Einstellungen. 
 3. Wählen Sie bei den Netzwerkverbindungen erst "Router" und dann "Manuell".
 4. Geben Sie den Netzwerknamen (SSID) und das Passwort des WLAN-Routers ein.
 5. Bestätigen Sie die Eingaben mit "Verbinden".
 - Am InScenio FM-Master EGC wird der Verbindungsaufbau durch eine gelb blinkende LED angezeigt.
 - Die Verbindung ist hergestellt, wenn die LED langsam grün blinkt (2 Sekunden an, 1 Sekunde aus).
 - Ggf. müssen Sie das Smartphone/Tablet manuell mit dem WLAN-Router verbinden.
- ✓ Der InScenio FM-Master EGC ist jetzt mit dem Netzwerk des WLAN-Routers verbunden.

Gerät über das Cloud-Webportal steuern

Den InScenio FM-Master EGC in der Ausführung Cloud können Sie mit dem OASE Cloud-Webportal verbinden. So können Sie angeschlossene Geräte auch von unterwegs kontrollieren und steuern.

In den Einstellungen der OASE-App "Easy Control" können Sie die Verbindung mit dem Cloud-Webportal freigeben.

- Bei der Anmeldung im Cloud-Webportal müssen Sie sich einmalig registrieren.
- Um den InScenio FM-Master EGC im Cloud-Webportal hinzufügen zu können, müssen Sie die Geräteseriennummer und das Gerätepassworts eingeben.
 - Die Geräteseriennummer finden Sie in der OASE-App "Easy Control" in den Einstellungen.

Voraussetzung:

- Der InScenio FM-Master EGC und das Smartphone/Tablet sind mit dem WLAN-Netzwerk Ihres WLAN-Routers verbunden.
- Der WLAN-Router ist mit dem Internet verbunden.

Reinigung und Wartung

Gerät reinigen

- Reinigen Sie das Gerät mit einem weichen, sauberen und trockenen Tuch.

Netzwerkeinstellungen zurücksetzen

Die Netzwerkeinstellungen werden auf den Auslieferungszustand zurückgesetzt. Gespeicherte Einträge aus der Gerätebibliothek und der Zeitschaltuhr bleiben erhalten.

So gehen Sie vor:

1. Halten Sie die Reset-Taste ca. 5 Sekunden gedrückt.
 - Die LED am InScenio FM-Master EGC blinkt zuerst schnell grün und leuchtet dann gelb, um das Löschen der Netzwerkeinstellungen zu quittieren.
 - Die Netzwerkeinstellungen sind zurückgesetzt, wenn die LED am InScenio FM-Master EGC grün leuchtet.
 - Der InScenio FM-Master EGC startet im Access-Point-Modus und kann mit dem Smartphone/Tablet direkt verbunden werden.
- ✓ Netzwerkname (SSID) und Passwort des WLAN-Routers wurden gelöscht.
 - ✓ Das WLAN-Passwort des InScenio FM-Master EGC wurde auf die Werkseinstellung zurückgesetzt.
 - ✓ Das Gerätepasswort wurde gelöscht.

Firmware aktualisieren

Um die Firmware des InScenio FM-Master EGC aktuell zu halten, müssen auf dem Smartphone/Tablet automatische Updates der OASE-App erlaubt sein. Beim Start der OASE-App wird automatisch geprüft, ob die Firmware aktuell ist. Folgen Sie den Anweisungen am Display, wenn das Firmware Update startet.

Voraussetzung:

- Die OASE-App ist aktuell und mit dem InScenio FM-Master EGC verbunden.

In den Einstellungen des InScenio FM-Master EGC können Sie prüfen, welche Firmware-Version installiert ist und ob eine aktuelle Version verfügbar ist.

So gehen Sie vor:

1. Starten Sie am Smartphone/Tablet die OASE-App und öffnen Sie die Einstellungen für den InScenio FM-Master EGC.
2. Rufen Sie das Firmware Update auf.
3. Installieren Sie die aktuelle Firmware-Version, wenn ein Update verfügbar ist.
 - Folgen Sie den Anweisungen auf dem Bildschirm.
 - Bei einer Passwortabfrage verwenden Sie das Passwort "oase1234".

Werkseinstellungen wiederherstellen

Der Auslieferungszustand des InScenio FM-Master EGC wird wiederhergestellt. Alle eingegebenen Daten gehen verloren.

So gehen Sie vor:

1. Halten Sie die Reset-Taste ca. 15 Sekunden gedrückt.
 - Die LED am InScenio FM-Master EGC blinkt zuerst schnell grün und leuchtet dann schnell gelb, um das Löschen der Netzwerkeinstellungen zu quittieren.
 - Die Werkseinstellungen sind wiederhergestellt, wenn die LED grün leuchtet.
 - Der InScenio FM-Master EGC startet im Access-Point-Modus und kann mit dem Smartphone/Tablet direkt verbunden werden.
- ✓ Netzwerkname (SSID) und Passwort des WLAN-Routers wurden gelöscht.
- ✓ Das WLAN Passwort des InScenio FM-Master EGC wurde auf Werkseinstellung zurückgesetzt.
- ✓ Das Gerätepasswort wurde gelöscht.
- ✓ Die Geräteliste wurde gelöscht.

Störungsbeseitigung

| Störung | Mögliche Ursache | Abhilfe |
|--|--|---|
| WLAN-Verbindung wird nicht hergestellt, obwohl der Netzwerkname in den WLAN-Einstellungen angezeigt wird | Das Smartphone/Tablet kann die eingetragenen Verbindungsdaten für das Netzwerk nicht aktualisieren | iOS: <ul style="list-style-type: none"> • Netzwerk wählen und auf ⓘ tippen • Auf „Dieses Netzwerk ignorieren“ tippen, um das Netzwerk zu entfernen • Anschließend mit dem Netzwerk erneut verbinden <hr/> Android: <ul style="list-style-type: none"> • Netzwerk wählen und auf „Entfernen“ tippen, um das Netzwerk zu entfernen. • Anschließend mit dem Netzwerk erneut verbinden |
| | Der im Router eingestellte WLAN-Standard ist nicht kompatibel mit dem InScenio FM-Master EGC | InScenio FM-Master EGC unterstützt die WLAN-Standards 802.11n+g (nur im Frequenzbereich 2,4 Ghz). <ul style="list-style-type: none"> • Ggf. am Router den richtigen WLAN-Standard einstellen (siehe Bedienungsanleitung des Routers) |
| InScenio FM-Master EGC reagiert nicht auf Befehle | WLAN am Smartphone/Tablet ist deaktiviert | WLAN am Smartphone/Tablet aktivieren und Verbindung zum InScenio FM-Master EGC herstellen |

| Störung | Mögliche Ursache | Abhilfe |
|--|--|---|
| | Störung zwischen Smartphone/Tablet und InScenio FM-Master EGC | <ul style="list-style-type: none"> • Abstand zwischen Smartphone/Tablet und InScenio FM-Master EGC reduzieren • Anderen Standort zum Bedienen wählen • Freie Sicht zwischen InScenio FM-Master EGC und Smartphone/Tablet schaffen • Bei direkter WLAN-Verbindung (Access Point) zwischen InScenio FM-Master EGC und Smartphone/Tablet einen anderen WLAN-Kanal wählen |
| | Zu großer Abstand zwischen Smartphone/Tablet und InScenio FM-Master EGC | <ul style="list-style-type: none"> • Abstand reduzieren, max. Reichweite von 80 m nicht überschreiten • Handelsüblichen Repeater einsetzen, um die Reichweite zu erhöhen |
| | Stromversorgung des InScenio FM-Master EGC unterbrochen | <p>Stromversorgung herstellen</p> <ul style="list-style-type: none"> • LED leuchtet grün • LED blinkt grün, wenn die WLAN-Verbindung zum Router hergestellt ist |
| | Empfänger im InScenio FM-Master EGC defekt | Rücksprache mit OASE-Service erforderlich |
| | OASE-App "Easy Control" ist veraltet | Aktuelle OASE-App "Easy Control" auf dem Smartphone/Tablet installieren |
| | Betriebssystem des Smartphones/Tablets ist veraltet | Betriebssystem aktualisieren |
| | WLAN-Antenne am InScenio FM-Master EGC hat sich gelöst bzw. ist nicht angeschlossen | WLAN-Antenne anschließen und festziehen und in Richtung Smartphone/Tablet bzw. Router ausrichten |
| | WLAN-Antenne am InScenio FM-Master EGC ist nicht ausgerichtet | WLAN-Antenne in Richtung Smartphone/Tablet bzw. Router ausrichten |
| InScenio FM-Master EGC schaltet zur falschen Uhrzeit | Systemzeit des InScenio FM-Master EGC stimmt nicht mit der tatsächlichen Uhrzeit überein | Systemzeit auf die Uhrzeit des Bediengeräts aktualisieren |
| | Datenleitung unterbrochen | EGC-Anschlüsse prüfen |

| Störung | Mögliche Ursache | Abhilfe |
|--|---|---|
| Hinzugefügtes EGC-Gerät reagiert nicht auf Befehle | EGC-Gerät ohne Stromversorgung | Stromversorgung herstellen |
| Keine Verbindung zwischen EGC-Gerät und InScenio FM-Master EGC | Datenleitung unterbrochen | EGC-Anschlüsse prüfen |
| | EGC-Gerät ohne Stromversorgung | Stromversorgung herstellen |
| LED leuchtet gelb | InScenio FM-Master EGC befindet sich im Firmware-Update-Modus | Mit dem WLAN „OASE_UPDATE_XXXXXX“ bzw. „OASE_UPDATE_EGC_XXXXXX“ verbinden und über die App das Firmware-Update starten |
| LED blinkt langsam gelb (2 Sekunden an, 1 Sekunde aus) | InScenio FM-Master EGC sucht eine WLAN-Verbindung zum Router | <ul style="list-style-type: none"> • Abstand reduzieren, max. Reichweite von 80 m nicht überschreiten • Störquellen beseitigen, die das WLAN-Signal schwächen (z. B. andere Funkteilnehmer, Höhenunterschiede) • WLAN-Router einschalten • Am Router die WLAN-Funktion aktivieren • Ist der Router nicht mehr vorhanden oder defekt, die Netzwerkeinstellungen des InScenio FM-Master EGC zurücksetzen, und den Access-Point-Modus aktivieren • InScenio FM-Master EGC mit einem anderen Router verbinden |
| LED blinkt rot | Interner Fehler | <ul style="list-style-type: none"> • Stromversorgung trennen, 10 Sekunden warten, Stromversorgung wiederherstellen • InScenio FM-Master EGC auf Werkseinstellung zurücksetzen |
| Gerät startet nicht, LED blinkt rot | Keine Firmware gefunden | Rücksprache mit OASE-Service erforderlich |

Technische Daten

| InScenio FM-Master EGC | | |
|--|------------|-------------------------|
| Netzspannung | V AC | 220 ... 240 |
| Netzfrequenz | Hz | 50/60 |
| Schutzart | | IP X4 |
| Max. zulässige Gesamtbelastung der Steckdosen | W | 2700 |
| Max. zulässige Belastung der dimmbaren Steckdose | W | 320 |
| Max. zulässige Stromaufnahme | A | 12 |
| Länge Netzleitung (nur Ausführung für Vereinigtes Königreich) | m | 2 |
| Anzahl Anschlüsse | Steckdosen | 4 |
| | EGC | 1 |
| Absicherung Dimmer | | 5 × 20 mm, T1,6H, 250 V |
| Frequenz WLAN | GHz | 2,4 |
| Max. WLAN-Reichweite | m | 80 |
| Frequenz Funksteuerung | MHz | 433,92 |
| Max. Reichweite Funksteuerung | m | 80 |
| Abmessungen mit Schutzhaube (Höhe × Breite × Tiefe) | mm | 295 × 215 × 155 |
| Gewicht | kg | 1,9 |

Verschleißteile

- Feinsicherung Dimmer

Ersatzteile



Mit Originalteilen von OASE bleibt das Gerät sicher und arbeitet weiterhin zuverlässig.

Ersatzteilzeichnungen und Ersatzteile finden Sie auf unserer Internetseite.

www.oase.com/ersatzteile

Entsorgung

HINWEIS



Dieses Gerät darf nicht als Hausmüll entsorgt werden.

- ▶ Entsorgen Sie das Gerät über das dafür vorgesehene Rücknahmesystem.
- ▶ Machen Sie das Gerät durch Abschneiden der Kabel unbrauchbar.

WARNING

- ▶ Disconnect all electrical devices in the water from the power supply before reaching into the water. Otherwise there is a risk of severe injuries or death by electrocution.
 - ▶ This unit can be used by children aged 8 and above and by persons with reduced physical, sensory or mental capabilities or lack of experience and knowledge if they are supervised or have been instructed on how to use the unit in a safe way and they understand the hazards involved. Do not allow children to play with the unit. Only allow children to carry out cleaning and user maintenance under supervision.
-

Safety information

Electrical connection

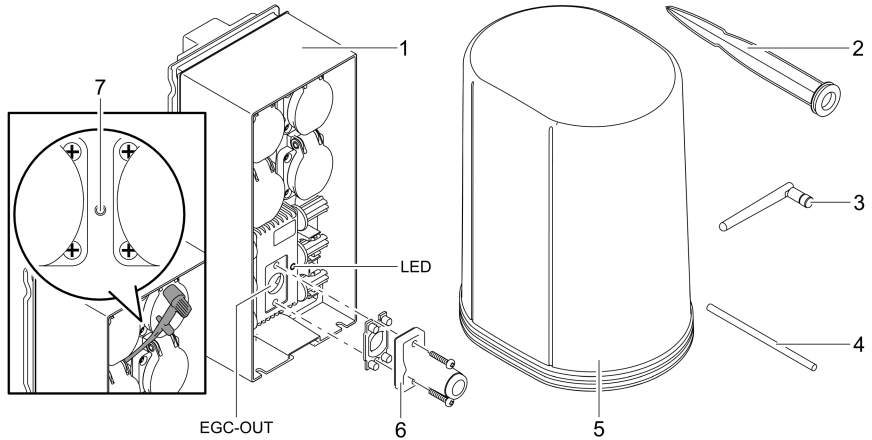
- Only connect the unit if the electrical data of the unit and the power supply match.
- Only plug the unit into a correctly installed outlet. Ensure that the outlet is fused for a rated fault current of max. 30 mA by means of a fault current protection device.
- Protect the plug connections from moisture.

Safe operation

- Disconnect any connected units that could pose a danger from the InScenio FM-Master EGC after use to prevent them from being switched on accidentally. For example:
 - Units that can heat up.
 - Units with exposed moving parts that could cause injuries, such as electric knives or saws.
- Do not use the unit, if electrical lines or the housing are damaged.
- Never immerse the unit in water or other liquids.
- Only use the unit with the protective hood fitted. This also protects the unit from the effects of the weather.
- Do not carry or pull the unit by its power cable.
- Route lines in such a way that they are protected from damage and do not present a tripping hazard.
- Do not use multi-outlet strips.
- Should problems occur, please contact the authorised customer service or OASE.

Product Description

Overview



- | | |
|---------|---|
| 1 | InScenio FM-Master EGC |
| 2 | Ground stake |
| 3 | WLAN antenna |
| 4 | Service pin to press the service key |
| 5 | Protection hood |
| 6 | Terminal resistor for the EGC network |
| 7 | Service key, can be pressed using the service pin |
| EGC-OUT | Connection of an EGC-capable OASE unit |

Function description

InScenio FM-Master EGC is a unit control system with a local WLAN network. The connected units can be controlled via WLAN using a tablet, PC or smartphone and the OASE app "Easy Control".

Features:

- Four outlets that can be switched, one of which has a dimmer function.
- Each outlet can be controlled using the app.
- EGC interface for connection of EGC-capable units.
- Up to 10 OASE units with hand-held transmitters can be integrated and controlled via the app.
- The InScenio FM-Master EGC is available in the versions Home and Cloud. With the Cloud version you can also monitor EGC-capable units via the OASE web portal. You can access the web portal at <https://oec.oase-livingwater.com>.

The Easy Garden Control System (EGC) allows convenient control of units in the garden and pond, and ensures maximum convenience and reliability.

Information about EGC and the possibilities it offers can be found at www.oase-livingwater.com/egc-start.

Symbols on the unit

IP X4

The unit is protected against the ingress of splash water.



Protect the unit from direct sunlight.



Do not dispose of the unit with normal household waste.



Read the operating instructions.

Intended use

Only use the product described in this manual as follows:

- Operation only as a power supply distributor for suitable OASE products.
- Operation only at ambient temperatures of -20 °C ... +45 °C.
- Operate in accordance with instructions. (→ Technical data)

The following restrictions apply to the unit:

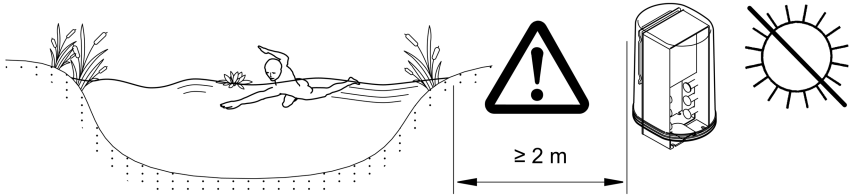
- Do not use for commercial or industrial purposes.

Installation

⚠ WARNING

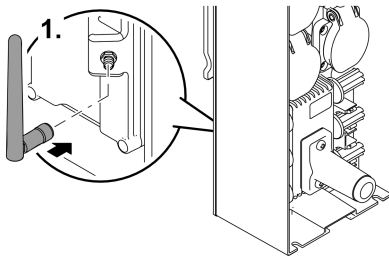
The unit is subject to dangerous voltage and must not be installed directly adjacent to the water. Otherwise there is a risk of severe injuries or death by electrocution.

- ▶ Install the unit at a distance of at least 2 m from the water to ensure that it is protected against flooding.



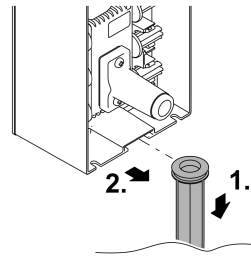
FMR0003

Attach WLAN antenna



FMR0028

Use a ground stake for installation



FMR0027

Connection

Connecting an EGC-compatible device

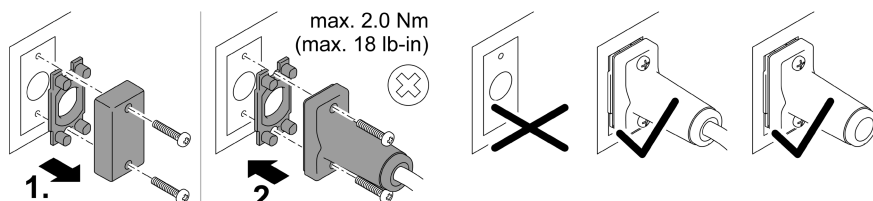
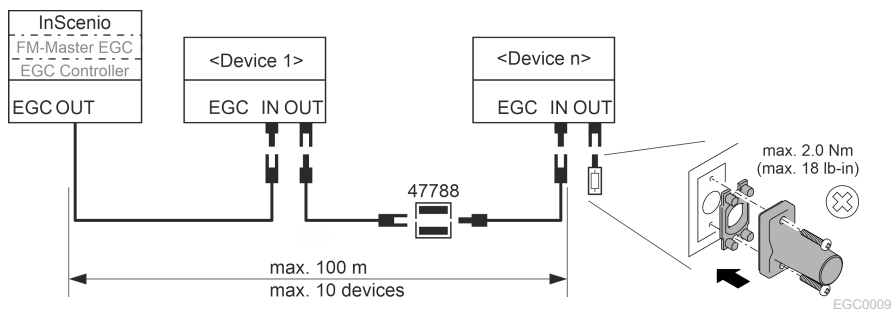
NOTE

The unit will be damaged, if water enters the plug connectors.

- ▶ Screw the plug connectors to each other (socket/connector) so that they are water-tight. Cover open plug connectors with a protection cap and rubber seal.
- ▶ Ensure that the rubber seal is clean and fits exactly. Replace the rubber seal if it is damaged.

The correct fastening of the plug connector is important for a secure connection and an interference-free EGC network.

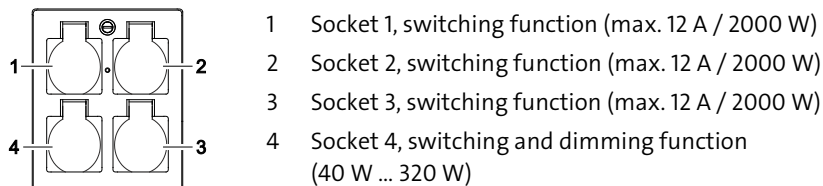
- The EGC connection cable is available as an accessory in the lengths 2.5 m (47038), 5 m (47039) and 10 m (47040).
 - The EGC connection cable and the connection cable of the InScenio FM-Master EGC are connected to the EGC cable connector. (47788).
- Ensure that on EGC-OUT of the last unit in the EGC network, the terminal resistor EGC is installed instead of an EGC connection cable, to ensure that the EGC network is closed off properly.



Connect the units to the power supply distributor

NOTE

- ▶ Ensure that the total outlet output of 16 A (2700 W) is not exceeded. Otherwise the unit will be damaged.
- ▶ Never connect a transformer to the outlet with the dimmer function. Otherwise the unit will be damaged.



Connecting the power supply

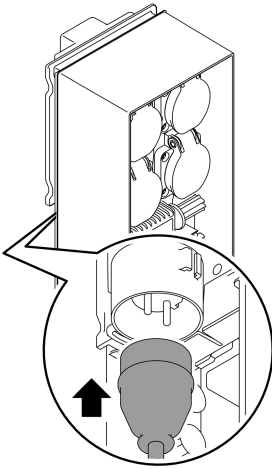
Unit version with power plug:

- Push the coupling of the power cable onto the unit plug.

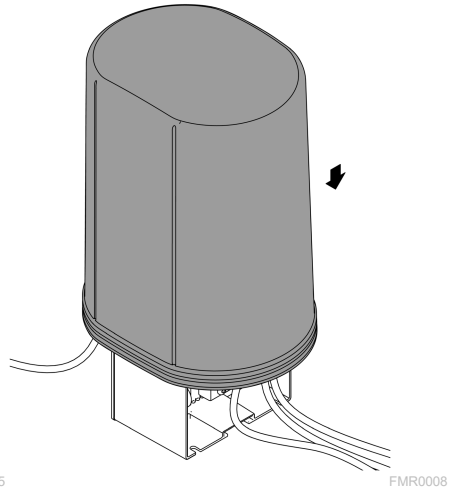
Unit version with power cable (version only for the United Kingdom):

- Only allow qualified electricians to perform work on the power supply.
- Adhere to the pin assignment specified on the power cable label. Note the warning on the power cable.
- Only use wires with wire end ferrules.

Connect the power supply cable



Fit the protection hood



Commissioning/start-up

Proceed as follows for start-up:

1. Install the app "Easy Control" on your smartphone/tablet. (→ Installing the OASE app "Easy Control")
2. Connect the InScenio FM-Master EGC to the power supply. (→ Connecting the power supply)
3. Activate the WLAN connection in the settings of your smartphone/tablet, start the app and follow the instructions.

Possible connection methods

For operation, the InScenio FM-Master EGC and the smartphone/tablet must be connected via WLAN.

| WLAN connection | Description |
|---|---|
| Connecting the InScenio FM-Master EGC and smartphone/tablet using WPS via the WLAN network of the WLAN router. | <ul style="list-style-type: none"> • The smartphone/tablet remains connected with the WLAN network and can continue to access the internet. • EGC-capable units can be monitored and controlled via the Cloud web portal. |
| Directly connecting the InScenio FM-Master EGC and smartphone/tablet (Access-Point) | <ul style="list-style-type: none"> • The InScenio FM-Master EGC and the smartphone/tablet are not connected with the WLAN network of the WLAN router. Both units cannot access the internet. • EGC-capable units cannot be monitored and controlled via the Cloud web portal. |
| Manually connecting the the In-Scenio FM-Master EGC and smartphone/tablet via the WLAN router of your home network. | <ul style="list-style-type: none"> • The smartphone/tablet remains connected with the WLAN network and can continue to access the internet. • EGC-capable units can be monitored and controlled via the Cloud web portal. |

Operating status display

| LED colour | LED status | Description |
|------------|--|---|
| – | Off | InScenio FM-Master EGC is switched off. |
| Green | Lit | InScenio FM-Master EGC is ready for operation and in access point mode. |
| | Flashing fast | WPS is activated, InScenio FM-Master EGC is waiting for the router access data. |
| | Flashing slowly (2 seconds on, 1 second off) | InScenio FM-Master EGC is ready for operation and connected to the router. |
| Yellow | Lit | InScenio FM-Master EGC is starting up or is in update mode. |
| | Flashing fast | Firmware update in progress |
| | Flashing slowly (2 seconds on, 1 second off) | InScenio FM-Master EGC is searching for a connection to the router. |
| Red | Flashing | Malfunction Remedy: <ul style="list-style-type: none">• Disconnect from the power supply. Wait for 10 seconds then reconnect.• Reset InScenio FM-Master EGC to factory settings• Carry out a firmware update |

Installing the OASE app "Easy Control"

How to proceed:

1. Open the app "App Store" or "Google Play" on your smartphone/tablet.
 2. Search for the OASE app "Easy Control".
 3. Install the app.
 - Follow the instructions during installation.
- ✓ The app symbol appears on the display after successful installation.

iOS



Android



Establishing a connection to the WLAN router via WPS

WPS (WIFI Protected Setup) is a standard for establishing a WLAN connection at the touch of a button.

- It is not necessary to enter the network name (SSID) and password.
- The WLAN router must support WPS.

Prerequisite:

- The range of the WLAN connection between the WLAN router and InScenio FM-Master EGC can span a distance of up to 80 m provided there is unobstructed signal transmission and there are no sources of interference.
- Compatibility with the WLAN standard 802.11n+g and only in the frequency range 2.4 GHz.

How to proceed:

1. Press the WPS key on the WLAN router to activate WPS.
 - WPS is only active for a limited time. Activate WPS on the InScenio FM-Master EGC during this time.
 - Please also note the information in the operating manual of the WLAN router.

On the InScenio FM-Master EGC:

2. Insert the service pin into the opening between the two top sockets until you feel a resistance. The pin is in contact with the service button.
3. Press the service button briefly (max. 2 seconds) to activate the WPS.
 - The LED is lit green and flashes fast.
 - The WPS remains active for 2 minutes.
 - The connection is established when the green LED flashes slowly (2 seconds on, 1 second off).
4. Open the WLAN settings on the smartphone/tablet and establish a connection to the WLAN router.
5. Open the OASE app "Easy Control".
6. Add the InScenio FM-Master EGC and assign the unit password.
 - When establishing the connection to the InScenio FM-Master EGC for the first time, define a unit password to protect the InScenio FM-Master EGC from unauthorised access.
 - You will also require the unit password to connect the InScenio FM-Master EGC (Cloud version only) with the OASE Cloud web portal.

Establishing the direct WLAN connection (Access Point)

The smartphone/tablet and the InScenio EGC Controller are directly connected.

- Select the direct connection, if no WLAN network is available, the WLAN router does not support WPS or the distance between the WLAN router and InScenio EGC Controller is too long.

Prerequisite:

- The range of the WLAN connection between the smartphone/tablet and InScenio FM-Master EGC can span a distance of up to 80 m provided there is unobstructed signal transmission and there are no sources of interference.

How to proceed:

1. Open the settings on your smartphone/tablet.

iOS



Android



2. Activate the WLAN.



3. Select "Oase FM-Master xxxxxx" from the network list.

- The network name (SSID) ① is indicated on the label on the InScenio FM-Master EGC.
- The sequence of letters "xxxxxx" in the network name (SSID) ① is unit-specific and represents part of the MAC address of the InScenio FM-Master EGC.

4. Enter the WLAN password.

- The default password ② is indicated on the label on the InScenio FM-Master EGC.
- The factory-set default password is ② "oase1234".

5. Select "Connect."

- If the connection is successful, "Connected" (Android) or a "✓" (iOS) will appear under the network name.
- The connection is encrypted and protected by the password.
- Other WLAN connections are deactivated.

✓ The direct WLAN connection to the InScenio FM-Master EGC is established.



SN:1234567898765432

FM-Master Version: V2.0

Default Firmware: V02.01

SSID: Oase FM-Master xxxxxx ①

Password: oase1234 ②

FMR0032

Manually establishing a connection to the WLAN router

Prerequisite:

- The range of the WLAN connection between the WLAN router and InScenio FM-Master EGC can span a distance of up to 80 m provided there is unobstructed signal transmission and there are no sources of interference.
- Compatibility with the WLAN standard 802.11n+g and only in the frequency range 2.4 GHz.

How to proceed:

1. Connect the smartphone/tablet directly with the InScenio FM-Master EGC (Access-Point). (→ Establishing the direct WLAN connection (Access Point))
2. Open the settings in the OASE app "Easy Control".



3. For the network connections, first select "Router", then "Manual".
 4. Enter the network name (SSID) and the password of the WLAN router.
 5. Confirm your inputs with "Connect".
 - The InScenio FM-Master EGC indicates that it is establishing a connection with a yellow flashing LED.
 - The connection is established when the LED begins to flash green slowly (2 seconds on, 1 second off).
 - You may have to manually connect your smartphone/tablet with the WLAN router.
- ✓ The InScenio FM-Master EGC is now connected with the network of the WLAN router.

Controlling the unit via the Cloud web portal

You can connect the InScenio FM-Master EGC in the Cloud version with the OASE cloud web portal. This will allow you to control and monitor connected devices even on the go.

You can enable the connection with the Cloud web portal in the the settings of the OASE app "Easy Control".

- You will have to register once when logging into the Cloud web portal.
- To add the InScenio FM-Master EGC to the Cloud web portal, enter the unit serial number and unit password.
 - You can find the unit serial number in the settings of the OASE app "Easy Control".

Prerequisite:

- The InScenio FM-Master EGC and the smartphone/tablet are connected with the WLAN network of your WLAN router.
- The WLAN router is connected to the internet.

Maintenance and cleaning

Cleaning the device

Clean the unit with a soft, clean and dry cloth. Never use aggressive cleaning agents or chemical solutions. These can attack the housing surface or impair the function.

Resetting the network settings

The network settings are reset to the delivery default settings. Saved entries from the device library and the timer are retained.

How to proceed:

1. Press and hold the reset button for approx. 5 seconds.
 - The LED on the InScenio FM-Master EGC first flashes green rapidly, then turns yellow to acknowledge deletion of the network settings.
 - The network settings have been reset when the green LED on the InScenio FM-Master EGC is lit.
 - The InScenio FM-Master EGC starts in access point mode and can be directly connected to the smartphone/tablet.
- ✓ The network name (SSID) and password of the WLAN router have been deleted.
 - ✓ The WLAN password of the InScenio FM-Master EGC has been reset to the factory settings.
 - ✓ The unit password has been deleted.

Updating the firmware

To keep the InScenio FM-Master EGC firmware up to date, ensure that automatic updates of the OASE app are enabled on your smartphone/tablet. When the OASE app is started, the program automatically checks whether the firmware is up to date. Follow the instructions on the display, if a firmware update is initiated.

Prerequisite:

- The OASE app is up to date and connected with the InScenio FM-Master EGC.

In the InScenio FM-Master EGC settings, you can check which firmware version is installed and whether a current version is available.

How to proceed:

1. Start the OASE app on your smartphone/tablet and open the settings for the InScenio FM-Master EGC.
2. Access the firmware update.
3. Install the current firmware version, if an update is available.
 - Follow the instructions on the screen.
 - If a password is requested, use the password "oase1234".

Restoring the factory default settings

The delivery default settings of the InScenio FM-Master EGC are restored. All entered data will be lost.

How to proceed:

1. Press and hold the reset button for approx. 15 seconds.
 - The LED on the InScenio FM-Master EGC first flashes green fast, then yellow fast to acknowledge deletion of the network settings.
 - The factory default settings have been restored when the green LED is lit.
 - The InScenio FM-Master EGC starts in access point mode and can be directly connected to the smartphone/tablet.
- ✓ The network name (SSID) and password of the WLAN router have been deleted.
- ✓ The WLAN password of the InScenio FM-Master EGC has been reset to the factory setting.
- ✓ The unit password has been deleted.
- ✓ The device list has been deleted.

Malfunction remedy

| Malfunction | Possible cause | Remedy |
|---|--|--|
| The WLAN connection is not established although the network name is displayed in the WLAN settings. | The smartphone/tablet cannot update the entered connection data for the network. | <p>iOS:</p> <ul style="list-style-type: none"> • Select the network and touch ⓘ. • Touch "Ignore this network" to remove the network. • Then establish a connection with the network again. <hr/> <p>Android:</p> <ul style="list-style-type: none"> • Select the network and touch "Remove" to remove the network. • Then establish a connection with the network again. |
| | The WLAN standard set in the router is not compatible with the InScenio FM-Master EGC. | <p>InScenio FM-Master EGC supports the WLAN standard 802.11n+g (only in the frequency range 2.4 Ghz).</p> <ul style="list-style-type: none"> • If necessary, select the correct WLAN standard on the router (see router operating manual) |
| The InScenio FM-Master EGC is not reacting to commands. | WLAN is deactivated on the smartphone/tablet. | Activate WLAN on the smartphone/tablet and establish a connection to the InScenio FM-Master EGC. |

| Malfunction | Possible cause | Remedy |
|--|---|--|
| | Malfunction between smartphone/tablet and InScenio FM-Master EGC | <ul style="list-style-type: none"> • Reduce the distance between the smartphone/tablet and the InScenio FM-Master EGC. • Select a different location for operating by smartphone/tablet. • Ensure that there are no obstructions between the InScenio FM-Master EGC and smartphone/tablet. • For a direct WLAN connection (access point) between the InScenio FM-Master EGC and smartphone/tablet, select a different WLAN channel |
| | Excessive distance between the smartphone/tablet and the InScenio FM-Master EGC | <ul style="list-style-type: none"> • Reduce the distance, do not exceed the max. range of 80 m. • Use an off-the-shelf repeater to increase the range. |
| | The power supply of the InScenio FM-Master EGC is interrupted. | Establish power supply <ul style="list-style-type: none"> • LED is lit green • LED flashes green when the WLAN connection to the router has been established |
| | The receiver in the InScenio FM-Master EGC is defective. | Contact the OASE service. |
| | OASE app "Easy Control" is outdated | Install the latest version of the OASE app "Easy Control" on your smartphone/tablet. |
| | The operating system of the smartphone/tablet is outdated. | Update the operating system. |
| | The WLAN antenna of the InScenio FM-Master EGC has become loose or is not connected. | Connect the WLAN antenna, tighten and align in the direction of the smartphone/tablet and router. |
| | The WLAN antenna on the InScenio FM-Master EGC is not correctly aligned. | Align the WLAN antenna in the direction of the smartphone/tablet and router. |
| The InScenio FM-Master EGC switches at the wrong time. | The system time of the InScenio FM-Master EGC does not correspond to the actual time. | Update the system time to the time on the operating device |
| | The data cable is interrupted. | Check the EGC connections. |

| Malfunction | Possible cause | Remedy |
|--|---|---|
| The added EGC device is not reacting to commands. | The EGC device has no power supply | Establish power supply |
| No connection between EGC device and InScenio FM-Master EGC. | The data cable is interrupted. | Check the EGC connections. |
| | The EGC device has no power supply | Establish power supply |
| LED is lit yellow | The InScenio FM-Master EGC is in the firmware update mode. | Connect with the WLAN „OASE_UPDATE_XXXXXX“ or „OASE_UPDATE_EGC_XXXXXX“ and use the app to start the firmware update. |
| LED is flashing yellow slowly (2 seconds on, 1 second off) | InScenio FM-Master EGC is searching for a connection to the router. | <ul style="list-style-type: none"> • Reduce the distance, do not exceed the max. range of 80 m. • Remove any sources of interference that may be weakening the WLAN signal (e.g. other wireless devices, differences in height). • Switch on the WLAN router. • Activate the WLAN function on the router. • If the router is no longer available or defective, reset the network settings of the InScenio FM-Master EGC and activate access point mode • Connect the InScenio FM-Master EGC to another router |
| LED flashes red | Internal error | <ul style="list-style-type: none"> • Disconnect the power supply, wait for 10 seconds, then re-establish the power supply • Reset the InScenio FM-Master EGC to the factory default settings. |
| The device does not start, the LED flashes red | No firmware found. | Contact the OASE service. |

Technical data

| | | InScenio FM-Master EGC | |
|---|---------|-------------------------|--|
| Power supply voltage | V AC | 220 ... 240 | |
| Mains frequency | Hz | 50/60 | |
| Protection type | | IP X4 | |
| Max. permissible total load on the outlets | W | 2700 | |
| Max. permissible load on the outlet with the dimming function | W | 320 | |
| Max. permissible power consumption | A | 12 | |
| Length of power cable (only version for the United Kingdom): | m | 2 | |
| Number of connections | Outlets | 4 | |
| | EGC | 1 | |
| Dimmer fuse | | 5 × 20 mm, T1,6H, 250 V | |
| WLAN frequency | GHz | 2.4 | |
| Max. WLAN range | m | 80 | |
| Radio control frequency | MHz | 433.92 | |
| Max. radio control range | m | 80 | |
| Dimensions with protection hood (height × width × depth) | mm | 295 × 215 × 155 | |
| Weight | kg | 1.9 | |

Wear parts

- Fine-wire fuse, dimmer

Spare parts



The use of original parts from OASE ensures continued safe and reliable operation of the unit.

Please visit our website for spare parts drawings and spare parts.

www.oase.com/ersatzteile

Disposal

NOTE



Do not dispose of this unit with household waste.

- ▶ Dispose of the unit by using the return system provided for this purpose.
- ▶ Render the unit unusable by cutting the cables.

AVERTISSEMENT

- ▶ Débrancher tous les appareils électriques immergés avant de pénétrer dans l'eau afin de prévenir tout risque de blessures ou un danger de mort par électrocution.
 - ▶ Dans le cas où cet appareil serait utilisé par des mineurs de moins de 8 ans ainsi que par des personnes souffrant d'un handicap mental ou plus généralement par des personnes manquant d'expérience, un adulte averti devra être présent, qui renseignera le mineur ou la personne fragilisée concernée sur le bon emploi de ce matériel. Les enfants ne doivent pas jouer avec cet appareil. Ne pas laisser un enfant sans surveillance pour le nettoyage ou l'entretien.
-

Consignes de sécurité

Raccordement électrique

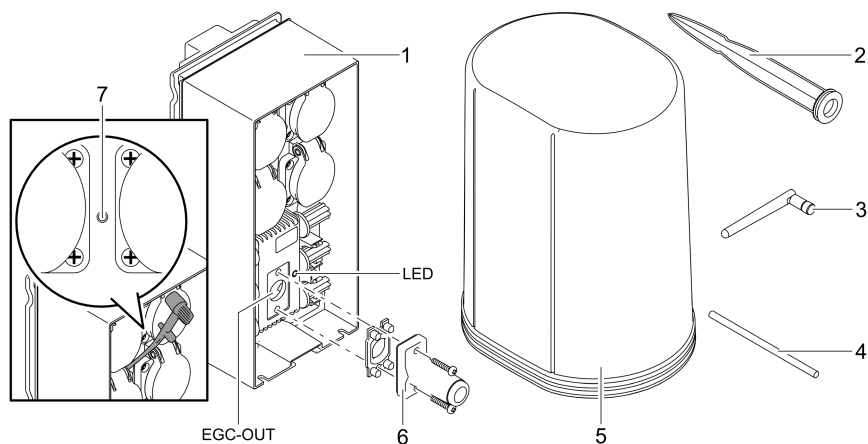
- Ne brancher l'appareil que lorsque les caractéristiques électriques de l'appareil et de l'alimentation correspondent.
- Raccorder l'appareil uniquement à une prise installée de manière réglementaire. La prise doit être protégée par un dispositif différentiel avec un courant résiduel assigné maximal de 30 mA.
- Protéger les fiches de raccordement de l'humidité.

Exploitation sécurisée

- Après avoir utilisé l'InScenio FM-Master EGC, débrancher les appareils raccordés pouvant engendrer des dangers afin d'éviter une mise en marche accidentelle. Par exemple :
 - Appareils qui produisent de la chaleur.
 - Appareils avec des pièces mobiles sur le côté qui peuvent causer des blessures, comme des couteaux électriques ou des scies.
- Ne pas utiliser l'appareil en cas d'endommagement des câbles électriques ou du boîtier.
- Ne jamais immerger l'appareil dans l'eau ou dans un autre liquide.
- N'utiliser l'appareil que si le capot est posé. L'appareil est ainsi en plus protégé contre les intempéries.
- Ne pas soulever ni tirer l'appareil par le câble électrique.
- Poser les câbles de manière à éviter tout risque d'endommagement et de trébuchement.
- Ne pas utiliser de multiprises.
- En cas de problèmes, adressez-vous au service après-vente autorisé ou contactez OASE.

Description du produit

Vue d'ensemble



1 InScenio FM-Master EGC

2 Piquet

3 Antenne WLAN

4 Tige de service permettant d'actionner le bouton de maintenance

5 Capot de protection

6 Résistance pour le réseau EGC

7 Bouton de maintenance actionné avec la tige de service

EGC-OUT Raccordement d'un appareil OASE compatible avec le système EGC

FMR0026

Description des fonctions

InScenio FM-Master EGC est un dispositif de commande d'appareils disposant d'un réseau WLAN. Ce réseau permet de commander les appareils connectés au moyen d'une tablette, d'un PC ou d'un smartphone avec l'application OASE « Easy Control ».

Caractéristiques :

- Quatre prises commutables dont l'une à intensité variable.
- Chaque prise peut être commandée par l'application.
- Interface EGC permettant de raccorder des terminaux compatibles avec le système EGC.
- L'application permet d'intégrer et de commander jusqu'à 10 appareils OASE avec un émetteur manuel.
- L'InScenio FM-Master EGC est disponible dans les modèles Home et Cloud. Le modèle Cloud permet également de contrôler des terminaux compatibles avec le système EGC par l'intermédiaire du portail internet OASE. Pour avoir accès au portail internet, cliquer sur

<https://oec.oase-livingwater.com> .

Easy Garden Control System (EGC) offre des possibilités de commande agréables, que ce soit dans le jardin ou au bord d'un étang, et garantit confort et sécurité.

Pour obtenir des informations concernant le système EGC et ses possibilités, cliquer sur

www.oase-livingwater.com/egc-start.

Symboles sur l'appareil

IP X4

L'appareil est protégé contre les projections d'eau.



Ne pas exposer directement l'appareil aux rayons du soleil.



Ne pas jeter l'appareil aux ordures ménagères.



Lire la notice d'emploi.

Utilisation conforme à la finalité

N'utilisez le produit décrit dans ce manuel que de la manière suivante :

- A utiliser uniquement en tant que distributeur du bloc d'alimentation pour des produits OASE appropriés.
- A utiliser à des températures ambiantes entre -20 °C et +45 °C.
- Exploitation dans le respect des données techniques. (→ Caractéristiques techniques)

Les restrictions suivantes sont valables pour l'appareil :

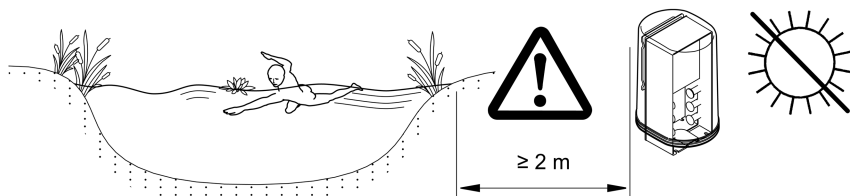
- Ne pas utiliser à des fins commerciales ou industrielles.

Mise en place

⚠ AVERTISSEMENT

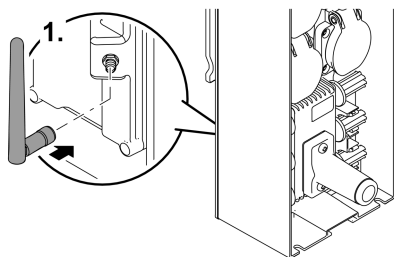
L'appareil délivre une tension électrique dangereuse et ne doit pas être installé en contact direct avec l'eau afin d'éviter tout risque de blessure ou un danger de mort par électrocution.

► Installer l'appareil à au moins 2 m de l'eau pour le protéger contre les inondations.



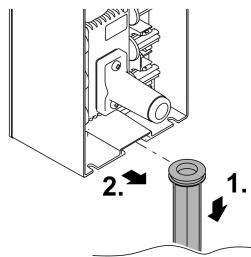
FMR0003

Mise en place de l'antenne WLAN



FMR0028

Installation à l'aide du piquet



FMR0027

Raccordement

Raccorder un appareil adapté EGC

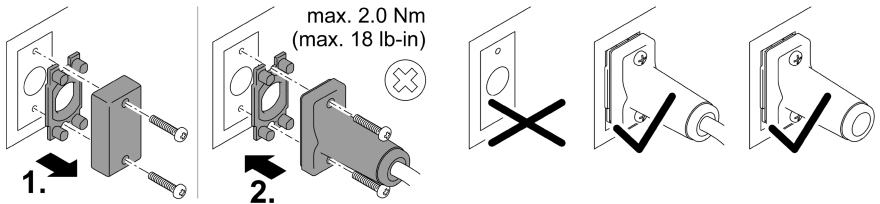
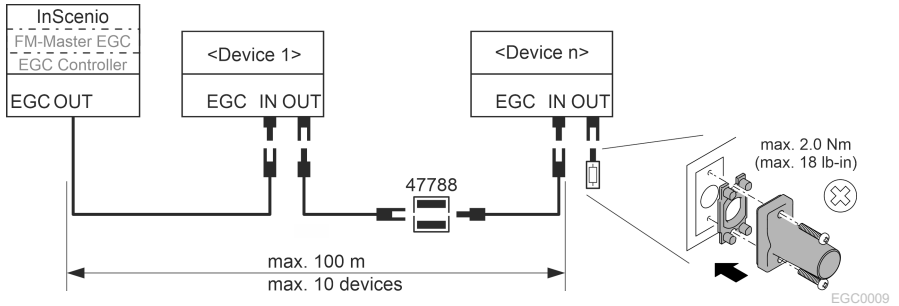
REMARQUE

Une infiltration d'eau dans les fiches de raccordement entraîne un endommagement de l'appareil.

- Visser les fiches de raccordement (prise femelle/mâle) de manière étanche. Toujours fermer les fiches de raccordement ouvertes avec un capuchon protecteur et un joint en caoutchouc.
- Le joint en caoutchouc doit être propre et parfaitement logé. Remplacer tout joint en caoutchouc endommagé.

Fixer correctement le connecteur est primordial pour assurer une connexion sécurisée et le bon fonctionnement du réseau EGC.

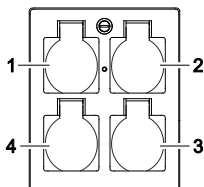
- Le câble de raccordement EGC est un accessoire disponible dans différentes longueurs : 2,5 m (47038), 5 m (47039) et 10 m (47040).
 - Le câble de connexion EGC et le câble de raccordement de l'InScenio FM-Master EGC sont reliés par le raccord de câble EGC (47788).
- Sur le dernier appareil dans le résistance finale EGC ne brancher aucun câble de raccordement EGC sur EGC-OUT mais la résistance finale EGC afin que le réseau EGC soit branché correctement.



Raccorder des appareils sur la distribution d'alimentation en courant

REMARQUE

- L'intensité totale des prises ne doit pas dépasser 16 A (2 700 W) afin de ne pas endommager l'appareil.
- Ne jamais raccorder un transformateur à la prise à intensité variable afin de ne pas endommager l'appareil.



- Prise 1, commutable (max. 12 A / 2000 W)
- Prise 2, commutable (max. 12 A / 2000 W)
- Prise 3, commutable (max. 12 A / 2000 W)
- Prise 4, commutable et à intensité variable (40 W à 320 W)

Brancher l'alimentation en courant

Modèle d'appareil avec fiche secteur :

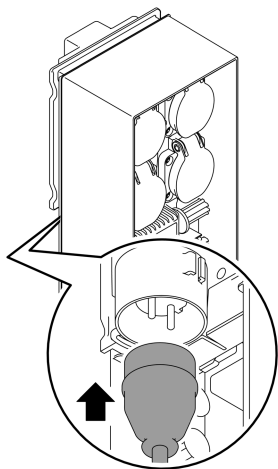
- Pousser le raccord du câble secteur sur la fiche mâle de l'appareil.

Modèle d'appareil avec câble secteur (modèle pour le Royaume-Uni uniquement) :

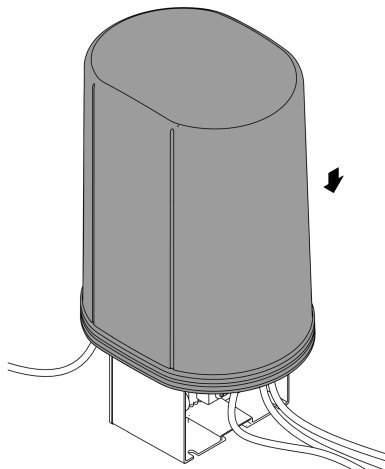
- Seul un électricien spécialisé est autorisé à effectuer des travaux sur le réseau électrique.
- Respecter la configuration des broches sur le drapeau du câble secteur. Observer l'avertissement sur le câble secteur.
- Ne poser que des fils munis de cosses.

FR

Raccordement du câble secteur



Mise en place du capot



FMR0005

FMR0008

Mise en service

Effectuer la mise en service dans l'ordre suivant :

1. Installer l'application « Easy Control » sur le smartphone/la tablette. (→ Installer l'application OASE « Easy Control »)
2. Connecter l'InScenio FM-Master EGC au réseau électrique. (→ Brancher l'alimentation en courant)
3. Activer la connexion WLAN dans les paramètres du smartphone/de la tablette, lancer l'application et suivre les instructions.

Types de connexion possibles

Le InScenio FM-Master EGC et le smartphone/la tablette doit être connecté(e) au même WLAN pour l'utilisation.

| Connexion WLAN | Descriptif |
|--|---|
| Connecter l'InScenio FM-Master EGC au smartphone/à la tablette via le réseau WLAN émis par le routeur grâce au standard WPS. | <ul style="list-style-type: none">• Le smartphone/la tablette se connecte en continu au réseau WLAN et a accès à Internet.• Le portail internet permet de contrôler et commander les terminaux compatibles avec le système EAC. |
| Connecter directement l'InScenio FM-Master EGC au smartphone/à la tablette (point d'accès) | <ul style="list-style-type: none">• L'InScenio FM-Master EGC et le smartphone/la tablette ne sont pas connectés au réseau WLAN émis par le routeur. Les deux appareils n'ont pas accès à Internet.• Le portail internet ne permet pas de contrôler ni commander les terminaux compatibles avec le système EAC. |
| Connecter manuellement l'InScenio FM-Master EGC au smartphone/à la tablette via le routeur WLAN du réseau local. | <ul style="list-style-type: none">• Le smartphone/la tablette se connecte en continu au réseau WLAN et a accès à Internet.• Le portail internet permet de contrôler et commander les terminaux compatibles avec le système EAC. |

Affichage du statut d'exploitation

| Couleur LED | État LED | Descriptif |
|-------------|--|--|
| – | Off | InScenio FM-Master EGC est déconnecté |
| Vert | Allumée | L'InScenio FM-Master EGC est prêt à l'emploi et en mode Point d'accès |
| | Clignote rapidement | WPS est activé, InScenio FM-Master EGC attend les données d'accès du routeur |
| | Clignote lentement (allumée 2 secondes, éteinte 1 seconde) | InScenio FM-Master EGC est prêt à l'emploi et raccordé au routeur |
| Jaune | Allumée | InScenio FM-Master EGC démarre ou se trouve en mode de mise à jour |
| | Clignote rapidement | La mise à jour du micrologiciel est en cours |
| | Clignote lentement (allumée 2 secondes, éteinte 1 seconde) | InScenio FM-Master EGC cherche la connexion au routeur |
| Rouge | Clignote | Défaut Remède : <ul style="list-style-type: none">• couper l'alimentation en courant, attendre 10 secondes, rétablir l'alimentation en courant• Réinitialiser au réglage d'usine du InScenio FM-Master EGC• Effectuer une mise à jour du logiciel interne |

FR

Installer l'application OASE « Easy Control »

Ci-après, la manière de procéder :

1. Ouvrir l'application « App Store » ou « Google Play » sur le smartphone/la tablette.
 2. Rechercher l'application OASE « Easy Control ».
 3. Installer l'application.
 - Suivre les instructions pendant l'installation.
- ✓ Une fois l'installation réussie, l'application s'affiche à l'écran.

iOS



Android



Établissement de la connexion au routeur WLAN via WPS

Le WPS (Wi-Fi Protected Setup) est un standard permettant d'établir une connexion WLAN en appuyant sur un bouton.

- Il n'est plus nécessaire de saisir un nom de réseau (SSID) et un mot de passe.
- Le routeur WLAN doit être compatible avec le WPS.

Prérequis :

- La portée entre le routeur WLAN et l'InScenio FM-Master EGC est inférieure à 80 m sans sources d'interférences et sans obstacle.
- Compatibilité avec le standard WLAN 802.11n+g et uniquement dans la gamme de fréquences de 2,4 GHz.

Voici comment procéder :

1. Appuyer sur la touche WPS du routeur WLAN pour activer le WPS.
 - Le WPS est activé pendant un temps limité. Pendant cette période, activer le WPS sur l'InScenio FM-Master EGC.
 - Tenir également compte des indications fournies dans la notice d'emploi du routeur WLAN.

Sur le InScenio FM-Master EGC:

2. Introduire le stylet de service dans l'orifice entre les deux prises du haut jusqu'à ce qu'une résistance se fasse ressentir. La touche service est enclenchée.
3. Appuyer brièvement sur la touche service (2 secondes max.) pour activer le WPS.
 - La LED est allumée en vert et clignote rapidement.
 - Le WPS reste actif 2 minutes.
 - La connexion est établie lorsque la LED clignote lentement en vert (allumée 2 secondes, éteinte 1 seconde)
4. Afficher les paramètres WLAN du smartphone/de la tablette et établir une connexion au routeur WLAN.
5. Ouvrir l'application OASE « Easy Control ».
6. Ajouter l'InScenio FM-Master EGC et attribuer un mot de passe à l'appareil.
 - Lors de la première connexion à l'InScenio FM-Master EGC, définir un mot de passe pour l'appareil afin de protéger l'InScenio FM-Master EGC contre tout accès non autorisé.
 - L'appareil sollicite également un mot de passe pour connecter l'InScenio FM-Master EGC (modèle Cloud uniquement) au portail internet OASE.

Établir la connexion WLAN directe (point d'accès)

Le smartphone/la tablette et l'InScenio EGC Controller sont directement interconnectés.





- Sélectionner la connexion directe si aucun réseau WLAN n'est disponible, si le routeur WLAN n'est compatible avec aucun WLS ou si la distance entre le routeur WLAN et l'InScenio EGC Controller est trop importante.

Prérequis :

- La portée WLAN entre le smartphone/la tablette et l'InScenio FM-Master EGC est inférieure à 80 m sans sources d'interférences et sans obstacle.

Ci-après, la manière de procéder :

iOS Android

1. Afficher les paramètres du smartphone/de la tablette.  
 2. Activer le réseau WLAN.  
 3. Sélectionner « Oase FM-Master xxxxxx » dans la liste de réseaux.
 - Le nom de réseau (SSID) ① se trouve sur l'autocollant sur l'InScenio FM-Master EGC.
 - La suite de lettres "xxxxxx" dans le nom de réseau (SSID) ① est spécifique à l'appareil et désigne une partie de l'adresse MAC du InScenio FM-Master EGC.
 4. Saisir le mot de passe du réseau WLAN.
 - Le mot de passe par défaut ② est indiqué sur l'étiquette de l'InScenio FM-Master EGC.
 - Le mot de passe par défaut ② réglé en usine est « **oase1234** ».
 5. Sélectionner « Se connecter ».
 - Toute connexion correcte engendre l'affichage de « Connecté » (Android) ou d'un « ✓ » (iOS) sous le nom du réseau.
 - La connexion est cryptée et protégée par le mot de passe.
 - Les autres connexions WLAN sont désactivées.
- ✓ La connexion WLAN directe à l'InScenio FM-Master EGC est établie.



SN:1234567898765432
 FM-Master Version: V2.0
 Default Firmware: V02.01
 SSID: Oase FM-Master xxxxxx ①
 Password: oase1234 ②


FMR0032

Établir manuellement la connexion au routeur WLAN

Prérequis :

- La portée entre le routeur WLAN et l'InScenio FM-Master EGC est inférieure à 80 m sans sources d'interférences et sans obstacle.
- Compatibilité avec le standard WLAN 802.11n+g et uniquement dans la gamme de fréquences de 2,4 GHz.

Voici comment procéder :

1. Connecter le smartphone/la tablette directement à l'InScenio FM-Master EGC (point d'accès). (→ Établir la connexion WLAN directe (point d'accès))
 2. Afficher les paramètres de l'application OASE « Easy Control ». 
 3. Dans les connexions réseau, sélectionner tout d'abord « Routeur », puis « Manuel ».
 4. Saisir le nom de réseau (SSID) et le mot de passe du routeur WLAN.
 5. Confirmer les saisies en appuyant sur « Se connecter ».
 - L'InScenio FM-Master EGC signale que la connexion est en cours par une LED jaune clignotante.
 - La connexion est établie lorsque la LED clignote lentement en vert (allumée durant 2 secondes, éteinte durant 1 seconde).
 - Au besoin, connecter manuellement le smartphone/la tablette au routeur WLAN.
- ✓ L'InScenio FM-Master EGC est désormais connecté au réseau émis par le routeur WLAN.

Commander l'appareil via le portail internet

Il est possible de connecter le modèle Cloud de l'InScenio FM-Master EGC au portail internet OASE. Vous pouvez ainsi contrôler et commander des appareils raccordés lorsque vous êtes en voyage.

Les paramètres de l'application OASE « Easy Control » permettent d'activer la connexion au portail internet.

- Il est nécessaire de s'enregistrer à la première connexion au portail internet.
- Saisir le numéro de série et le mot de passe de l'appareil afin de pouvoir insérer l'InScenio FM-Master EGC dans le portail internet.
 - Le numéro de série de l'appareil est indiqué dans l'application OASE « Easy Control ».

Prérequis :

- L'InScenio FM-Master EGC et le smartphone/la tablette ne sont pas connectés au réseau WLAN émis par le routeur.
- Le routeur WLAN est connecté à Internet.

Nettoyage et entretien

Nettoyage de l'appareil

Nettoyer l'appareil avec un chiffon doux, propre et sec. N'utiliser en aucun cas des produits de nettoyage agressifs ou des solutions chimiques qui risqueraient d'attaquer le boîtier ou d'entraver le fonctionnement.

Réinitialisation des réglages de réseau

Les réglages de réseau sont réinitialisés sur l'état à la livraison. Les saisies enregistrées de la bibliothèque d'appareil et de la minuterie sont conservées.

Voici comment procéder :

1. Maintenir le bouton Reset enfoncé pendant env. 5 secondes.
 - La LED sur le InScenio FM-Master EGC clignote d'abord rapidement en vert puis s'allume en jaune pour acquiescer la suppression des paramètres du réseau.
 - Les réglages de réseau ont été réinitialisés lorsque la LED sur InScenio FM-Master EGC est allumée en vert.
 - L'InScenio FM-Master EGC démarre en mode Point d'accès et peut être connecté directement au smartphone/à la tablette.
- ✓ Le nom de réseau (SSID) et le mot de passe du routeur WLAN ont été supprimés.
- ✓ Le mot de passe WLAN de l'InScenio FM-Master EGC réglé en usine a été réinitialisé.
- ✓ Le mot de passe de l'appareil a été effacé.

Mise à jour du micrologiciel

Pour maintenir le micrologiciel du InScenio FM-Master EGC à niveau, il est nécessaire d'autoriser les mises à jour automatiques de l'application OASE sur le smartphone/la tablette. Le système vérifie si le micrologiciel est à jour au démarrage de l'application OASE. Suivre les instructions à l'écran lorsque la mise à jour du micrologiciel démarre.

Prérequis :

- L'application OASE est à jour et connectée à l'InScenio FM-Master EGC.

Dans les paramètres de l'InScenio FM-Master EGC, il est possible de vérifier quelle est la version du micrologiciel installée et si une nouvelle version est disponible.

Voici comment procéder :

1. Lancer l'application OASE sur le smartphone/la tablette et afficher les paramètres de l'InScenio FM-Master EGC.
2. Afficher la mise à jour du micrologiciel.
3. Installer la nouvelle version du micrologiciel si une mise à jour est disponible.
 - Suivre les instructions à l'écran.
 - En cas de demande, utiliser le mot de passe « oase1234 ».

Restauration des réglages d'usine

L'état de livraison du InScenio FM-Master EGC est restauré. Toutes les données saisies seront effacées.

Voici comment procéder :

1. Maintenir le bouton Reset enfoncé pendant env. 15 secondes.
 - La LED sur le InScenio FM-Master EGC clignote d'abord rapidement en vert puis s'allume rapidement en jaune pour acquitter la suppression des paramètres du réseau.
 - La restauration des réglages d'usine est achevée lorsque la LED est allumée en vert.
 - L'InScenio FM-Master EGC démarre en mode Point d'accès et peut être connecté directement au smartphone/à la tablette.
- ✓ Le nom de réseau (SSID) et le mot de passe du routeur WLAN ont été supprimés.
 - ✓ Le mot de passe WLAN de l'InScenio FM-Master EGC réglé en usine a été réinitialisé.
 - ✓ Le mot de passe de l'appareil a été effacé.
 - ✓ La liste d'appareils a été effacée.

Dépannage

| Défaut | Cause éventuelle | Remède |
|--|---|--|
| La connexion WLAN n'est pas établie bien que le nom de réseau soit affiché dans les réglages WLAN. | Le smartphone/la tablette n'est pas en mesure d'actualiser les données de connexion saisies pour le réseau. | iOS : <ul style="list-style-type: none">• Sélectionner le réseau et taper sur ⓘ• Taper sur « Ignorer ce réseau » pour supprimer le réseau• Reconnecter ensuite avec le réseau |
| | | Android : <ul style="list-style-type: none">• Sélectionner le réseau et taper sur « Supprimer » pour supprimer le réseau.• Reconnecter ensuite avec le réseau |
| | Le standard WLAN réglé dans le routeur est incompatible avec l'InScenio FM-Master EGC | L'InScenio FM-Master EGC est conforme aux standards WLAN 802.11n+g (uniquement dans la gamme de fréquences de 2,4 GHz). <ul style="list-style-type: none">• A besoin, régler le standard WLAN correct sur le routeur (voir notice d'emploi du routeur) |

| Défaut | Cause éventuelle | Remède |
|--|---|---|
| Le InScenio FM-Master EGC ne réagit pas aux ordres | Le réseau WLAN est désactivé sur le smartphone/la tablette. | Activer le WLAN sur le smartphone/la tablette et établir la connexion avec l'InScenio FM-Master EGC |
| | Dysfonctionnement entre le smartphone/la tablette et l'InScenio FM-Master EGC | <ul style="list-style-type: none"> • Réduire la distance entre le smartphone/la tablette et le InScenio FM-Master EGC • Sélectionner un autre endroit pour l'utilisation • Créer une vue dégagée entre le InScenio FM-Master EGC et le smartphone / la tablette • En cas de connexion WLAN directe (point d'accès), sélectionner un autre canal entre l'InScenio FM-Master EGC et le smartphone/la tablette |
| | Trop grande distance entre le smartphone/la tablette et le InScenio FM-Master EGC | <ul style="list-style-type: none"> • Réduire la distance, ne pas dépasser la portée max. de 80 m. • Utiliser un répéteur vendu couramment dans le commerce pour augmenter la portée. |
| | Alimentation en courant du InScenio FM-Master EGC coupée | Établir l'alimentation en courant <ul style="list-style-type: none"> • La LED s'allume en vert • La LED clignote en vert lorsque la connexion WLAN au routeur est établie. |
| | Récepteur défectueux dans le InScenio FM-Master EGC | Absolument contacter le SAV OASE |
| | L'application OASE « Easy Control » est obsolète | Installer l'application OASE « Easy Control » actuelle sur le smartphone/la tablette |
| | Le système d'exploitation du smartphone/de la tablette n'est plus actuel | Actualiser le système d'exploitation |
| | L'antenne WLAN sur le InScenio FM-Master EGC s'est débranchée ou n'est pas branchée | Brancher l'antenne WLAN, la resserrer et l'aligner en direction du smartphone / de la tablette ou du routeur |
| | L'antenne WLAN sur le InScenio FM-Master EGC n'est pas orientée | Orienter l'antenne WLAN en direction du smartphone / de la tablette ou du routeur |

| Défaut | Cause éventuelle | Rèmede |
|--|--|--|
| Le InScenio FM-Master EGC s'active à la mauvaise heure | L'heure du système du InScenio FM-Master EGC ne coïncide pas avec l'heure réelle | Régler l'heure du système sur l'heure de l'appareil de commande |
| L'appareil EGC ajouté ne réagit pas aux ordres | Ligne de données interrompue | Vérifier les raccords EGC. |
| | Appareil EGC sans alimentation en courant. | Établir l'alimentation en courant |
| Pas de connexion entre l'appareil EGC et InScenio FM-Master EGC | Ligne de données interrompue | Vérifier les raccords EGC. |
| | Appareil EGC sans alimentation en courant. | Établir l'alimentation en courant |
| La LED s'allume en jaune | Le InScenio FM-Master EGC se trouve en mode de mise à jour du micrologiciel | À l'aide du WLAN, connecter „OASE_UPDATE_XXXXXX“ ou „OASE_UPDATE_EGC_XXXXXX“ et lancer la mise à jour du micrologiciel via l'application. |
| La LED clignote lentement en jaune (allumée durant 2 secondes, éteinte durant 1 seconde) | InScenio FM-Master EGC cherche une connexion WLAN au routeur | <ul style="list-style-type: none"> • Réduire la distance, ne pas dépasser la portée max. de 80 m. • Éliminer les sources d'interférences qui atténuent le signal WLAN (p. ex. d'autres appareils connectés au réseau, différences de niveau) • Mettre le routeur WLAN en marche • Activer la fonction WLAN au routeur • Si le routeur est indisponible ou défectueux, réinitialiser les paramètres réseau de l'InScenio FM-Master EGC et activer le mode Point d'accès • Connecter l'InScenio FM-Master EGC à un autre routeur |
| La LED s'allume en rouge | Défaut interne | <ul style="list-style-type: none"> • Couper l'alimentation en courant, attendre 10 secondes, rétablir l'alimentation en courant • Réinitialiser le InScenio FM-Master EGC au réglage d'usine |
| L'appareil ne démarre pas, la LED clignote en rouge | Micrologiciel introuvable | Absolument contacter le SAV OASE |

Caractéristiques techniques

| InScenio FM-Master EGC | | |
|---|--------|-------------------------|
| Tension secteur | V CA | 220 à 240 |
| Fréquence de réseau | Hz | 50/60 |
| Indice de protection | | IP X4 |
| Intensité max. admissible des prises | W | 2700 |
| Intensité max. admissible de la prise à intensité variable | W | 320 |
| Consommation de courant max. admissible | A | 12 |
| Longueur de la ligne secteur (modèle pour le Royaume-Uni uniquement) | m | 2 |
| Nombre de raccordements | Prises | 4 |
| | EGC | 1 |
| Protection du variateur | | 5 × 20 mm, T1,6H, 250 V |
| Fréquence du réseau WLAN | GHz | 2,4 |
| Portée max. du réseau WLAN | m | 80 |
| Fréquence de la télécommande | MHz | 433,92 |
| Portée max. de la télécommande | m | 80 |
| Dimensions avec capot (hauteur × largeur × profondeur) | mm | 295 × 215 × 155 |
| Poids | kg | 1,9 |

FR

Pièces d'usure

- Variateur à fusible pour courant faible

Pièces de rechange



L'appareil continue à fonctionner de manière sécurisée et fiable avec des pièces d'origine OASE.

Vous trouverez nos pièces de rechange et leurs schémas sur notre site internet.

www.oase.com/ersatzteile

Recyclage

REMARQUE



Il est interdit de mettre cet appareil au rebut en l'évacuant vers la gestion des ordures ménagères.

- ▶ Mettre l'appareil au rebut par le biais du système de reprise prévu à cet effet.
 - ▶ Mettre l'appareil hors d'usage en sectionnant les câbles.
-

WAARSCHUWING

- ▶ Ontkoppel alle elektrische apparaten in het water van het voedingsnet, voordat u in het water grijpt. Anders bestaat gevaar voor ernstig of dodelijk letsel door elektrische schokken.
 - ▶ Dit apparaat kan worden gebruikt door kinderen vanaf 8 jaar en daarnaast door personen met verminderde fysieke, sensorische of mentale vermogens of een gebrek aan ervaring en kennis, mits zij onder toezicht staan of geïnstrueerd werden over het veilige gebruik van het apparaat en de gevaren begrijpen, die hiermee samenhangen. Kinderen mogen niet met het apparaat spelen. Reiniging en onderhoud door de gebruiker mogen niet worden uitgevoerd door kinderen, die niet onder toezicht staan.
-

Veiligheidsinstructies

Elektrische aansluiting

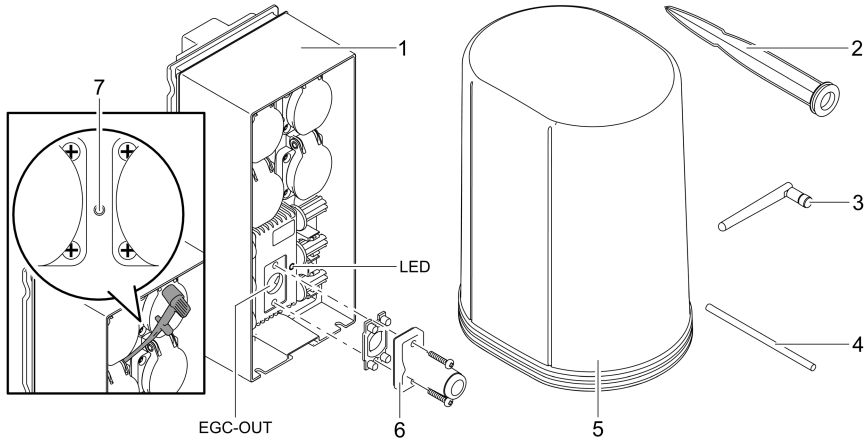
- Sluit het apparaat alleen aan, wanneer de elektrische gegevens van het apparaat en de voeding overeenkomen.
- Gebruik het apparaat uitsluitend op een volgens de voorschriften geïnstalleerde contactdoos. De contactdoos moet beveiligd zijn via een aardlekschakelaar met een vastgestelde lekstroom van maximaal 30 mA.
- Bescherm de stekerverbindingen tegen vochtigheid.

Veilig gebruik

- Ontkoppel aangesloten apparaten, waar gevaar van uit kan gaan, na het gebruik van InScenio FM-Master EGC, om per ongeluk inschakelen te voorkomen. Bijvoorbeeld:
 - Apparaten, welke warmte ontwikkelen.
 - Apparaten met blootliggende, bewegende delen, die letsel kunnen veroorzaken zoals bijvoorbeeld elektrische messen of zagen.
- Gebruik het apparaat niet als elektrische snoeren of behuizing beschadigd zijn.
- Dompel het apparaat nooit onder in water of andere vloeistof.
- Gebruik het apparaat als de beschermkap is gemonteerd. Daardoor is het apparaat extra beschermd tegen weersinvloeden.
- Het apparaat niet aan de elektrische leiding dragen of aan de leiding trekken.
- Installeer de leidingen zodanig, dat deze tegen beschadigingen zijn beschermd en niemand erover kan struikelen.
- Gebruik geen meervoudige contactdozen.
- Neem bij problemen contact op met de geautoriseerde klantenservice of met OASE.

Productbeschrijving

Overzicht



- 1 InScenio FM-Master EGC
- 2 Grondpen
- 3 WLAN-antenne
- 4 Servicepen, voor indrukken servicetoets
- 5 Beschermkap
- 6 Eindweerstand voor het EGC-netwerk.
- 7 Servicetoets, wordt met servicepen bediend

EGC-OUT Aansluitmogelijkheid voor EGC-compatibele OASE-apparaten.

Funcatiebeschrijving

InScenio FM-Master EGC is een apparaatbesturing met een lokaal WLAN-netwerk. De aangesloten apparaten worden aangestuurd via WLAN met tablet, PC of smartphone via de OASE-app "Easy Control" aangestuurd.

Eigenschappen:

- Vier schakelbare contactdozen waarvan één dimbaar is.
- Iedere contactdoos kan via de app worden bestuurd.
- EGC-interface voor aansluiting van EGC-compatibel eindapparaten.
- Tot 10 OASE-apparaten met handzender kunnen worden geïntegreerd en met de app worden bediend.
- De InScenio FM-Master EGC is leverbaar in de uitvoeringen Home en Cloud. Met de uitvoering Cloud kunnen EGC-compatibele eindapparaten ook via het OASE-webportaal worden gecontroleerd. Het webportaal bereikt u via <https://oec.oase-livingwater.com>.

De Easy Garden Control System (EGC) zorgt in de tuin en bij de vijver voor comfortabele besturingsmogelijkheden en garandeert maximaal gemak en veiligheid.

Informatie over EGC en de mogelijkheden daarvan vindt u onder www.oase-livingwater.com/egc-start.

Symbolen op het apparaat

IP X4

Het apparaat is beschermd tegen het binnendringen van spatwater.



Bescherm het apparaat tegen direct zonlicht.



Voer het apparaat niet af met het normale huisvuil.



Lees de gebruikershandleiding.

Beoogd gebruik

Gebruik het in de gebruiksaanwijzing beschreven product uitsluitend op de volgende manier:

- Uitsluitend te gebruiken als voedingsverdeler voor geschikte OASE-producten.
- Te gebruiken bij omgevingstemperaturen -20 °C ... +45 °C.
- Gebruik onder naleving van de technische gegevens. (→ Technische gegevens)

De volgende inperkingen gelden voor het apparaat:

- Niet gebruiken voor commerciële of industriële doeleinden.

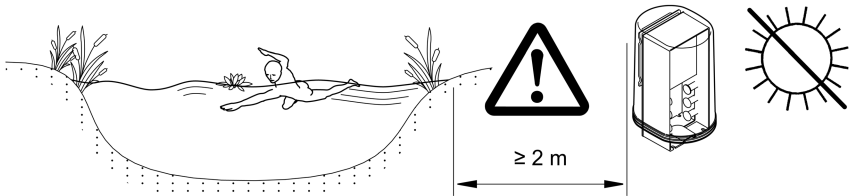
Plaatsen van het apparaat

⚠ WAARSCHUWING

Het apparaat geleidt gevaarlijke elektrische spanning en mag niet vlak bij het water worden opgesteld. Anders bestaat gevaar voor ernstig of dodelijk letsel door elektrische schokken.

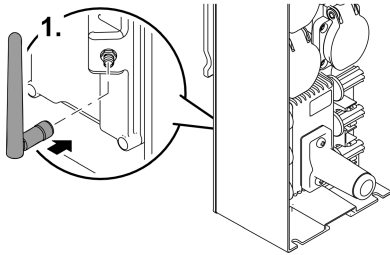
- ▶ Plaats het apparaat beschermd tegen overstroming op een afstand van ten minste 2 m van het water.

NL



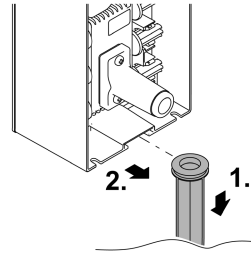
FMR0003

WLAN-antenne aanbrengen



FMR0028

Met grondpen opstellen



FMR0027

Aansluiten

EGC-compatibel apparaat aansluiten

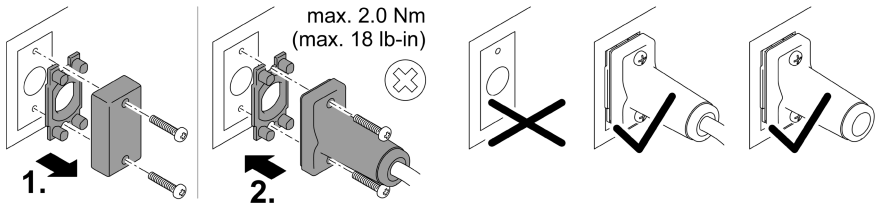
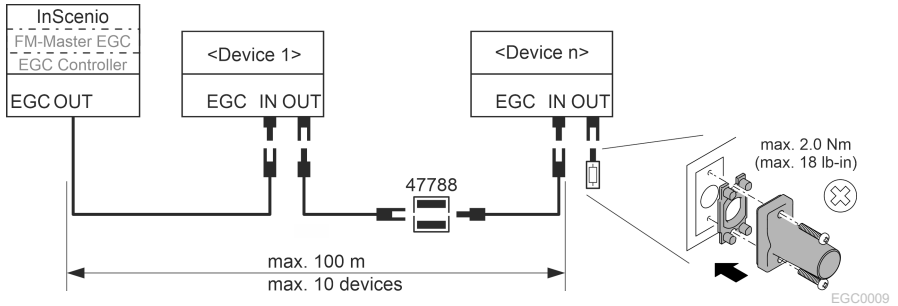
OPMERKING

Het apparaat wordt beschadigd als er water in de stekeraansluiting dringt.

- ▶ Schroef de stekkers aan elkaar (bus/stekker), zodat deze waterdicht zijn. Sluit de open stekker met de beschermkap en de rubber afdichting.
- ▶ De rubberafdichting moet schoon zijn en goed sluitend zitten. Vervang een beschadigde rubber afdichting.

Belangrijk voor een betrouwbare verbinding en een storingsvrij EGC-netwerk is de juiste bevestiging van de connector.

- De verbindingkabels EGC zijn als toebehoren leverbaar in de lengte 2,5 m (47038), 5 m (47039) en 10 m (47040).
 - De verbindingkabel EGC en de aansluitkabel van de InScenio FM-Master EGC worden verbonden met de kabelverbinder EGC (47788).
- Op het laatste apparaat in het EGC-netwerk moet aan EGC-OUT geen verbindingkabel EGC, maar de eindweerstand ECG zijn aangesloten, zodat het EGC-netwerk correct is afgesloten.

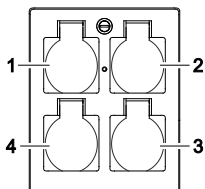


EGC0003

Het apparaat op de verdeler voor de stroomvoorziening aansluiten

OPMERKING

- ▶ De totale belasting van de contactdozen mag niet hoger worden dan 16 A (2700 W). Anders raakt het apparaat beschadigd.
- ▶ Sluit nooit een transformator aan op de dimbare contactdoos. Anders raakt het apparaat beschadigd.



- 1 Contactdoos 1, schakelbaar (max. 12 A / 2000 W)
- 2 Contactdoos 2, schakelbaar (max. 12 A / 2000 W)
- 3 Contactdoos 3, schakelbaar (max. 12 A / 2000 W)
- 4 Contactdoos 4 schakelbaar en dimbaar (40 W ... 320 W)

Voeding aansluiten

Apparaatvariant met netstekker:

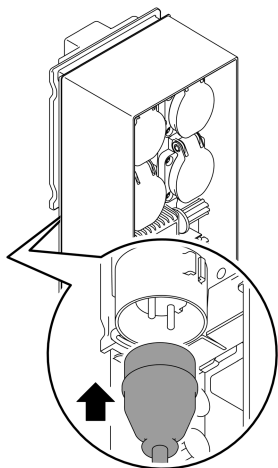
- Schijf de koppeling van de stroomkabel op de apparaatstekker .

Apparaatuitvoering met netkabel (alleen in uitvoering Verenigd Koninkrijk):

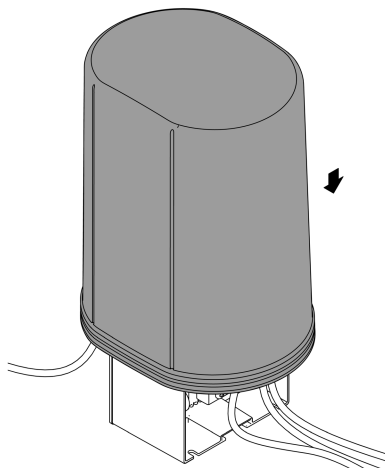
- Uitsluitend een elektricien mag werkzaamheden aan het stroomnet uitvoeren.
- Houd het aansluitschema op het label aan de netkabel aanhouden. Let op de waarschuwing op de netkabel.
- Sluit de aders alleen aan met adereindhulzen.

NL

Netkabel aansluiten



Beschermkap plaatsen



FMR0005

FMR0008

Ingebruikname

Voer de ingebruikneming in deze volgorde uit:

1. Installeer de app "Easy Control" op uw smartphone/tablet. (→ OASE-app "Easy Control" installeren)
2. Verbind de InScenio FM-Master EGC met het stroomnet.(→ Voeding aansluiten)
3. Activeer de WLAN-verbinding in de instellingen van uw smartphone/tablet, start de app en volg de instructies.

Mogelijke wijzen van verbinding

Voor de bediening moeten de InScenio FM-Master EGC en de smartphone/tablet via WLAN verbonden zijn.

| WLAN-verbinding | Omschrijving |
|--|--|
| InScenio FM-Master EGC en smartphone/tablet via WPS met het WLAN-netwerk van de WLAN-router verbinden. | <ul style="list-style-type: none">• De smartphone/tablet blijft met het WLAN-netwerk verbonden en kan bovendien het internet benaderen.• EAC-compatibele eindapparaten kunnen via het Cloud-webportal worden gecontroleerd en bestuurd. |
| InScenio FM-Master EGC en smartphone/tablet direct verbinden (Access Point) | <ul style="list-style-type: none">• InScenio FM-Master EGC en smartphone/tablet zijn niet met het WLAN-netwerk van de WLAN-router verbonden. Beide apparaten hebben geen toegang tot internet.• EAC-compatibele eindapparaten kunnen niet via het Cloud-webportal worden gecontroleerd en bestuurd. |
| InScenio FM-Master EGC en smartphone/tablet via de WLAN-router van het thuisnetwerk handmatig verbinden. | <ul style="list-style-type: none">• De smartphone/tablet blijft met het WLAN-netwerk verbonden en kan bovendien het internet benaderen.• EAC-compatibele eindapparaten kunnen via het Cloud-webportal worden gecontroleerd en bestuurd. |

Bedrijfstoestand weergeven

| Kleur LED | Toestand LED | Omschrijving |
|-----------|---|---|
| – | Uit | InScenio FM-Master EGC is uitgeschakeld |
| Groen | Brandt | InScenio FM-Master EGC is klaar voor gebruik en staat in de Access Point-modus |
| | Knippert snel | WPS is geactiveerd, InScenio FM-Master EGC wacht op de toeganggegevens van de router |
| | Knippert langzaam (2 seconden aan, 1 seconde uit) | InScenio FM-Master EGC is klaar voor gebruik en met de router verbonden |
| Geel | Brandt | InScenio FM-Master EGC start of bevindt zich in de update-modus |
| | Knippert snel | Update van de firmware wordt uitgevoerd |
| | Knippert langzaam (2 seconden aan, 1 seconde uit) | InScenio FM-Master EGC zoekt verbinding met de router |
| Rood | Knippert | Fouten Oplossing: <ul style="list-style-type: none">• Voeding loskoppelen, 10 seconden wachten, voeding herstellen• InScenio FM-Master EGC resetten naar fabrieksinstellingen• Firmware-update uitvoeren |

NL

OASE-app "Easy Control" installeren

Zo gaat u te werk:

1. Open op de smartphone/tablet de app "App Store" resp. "Google Play".
2. Zoek de OASE-app "Easy Control".

iOS



Android



3. Installeer de app.

– Volg de instructies tijdens de installatie op.

✓ Na de installatie wordt het app-symbool op het display weergegeven.

Verbinding met WLAN-router maken via WPS

WPS (Wi-Fi Protected Setup) is een standaard voor de opbouw van een veilige WLAN-verbinding per druk op de knop.

- De invoer van netwerknaam (SSID) en wachtwoord vervalt.
- De WLAN-router moet WPS ondersteunen.

Voorwaarde:

- Het WLAN-bereik tussen WLAN- router en InScenio FM-Master EGC is niet meer dan 80 m zonder storingsbronnen en bij vrij zicht.
- Compatibiliteit met WLAN-standaard 802.11n+g en alleen in het frequentiebereik 2,4 GHz.

Zo gaat u te werk:

1. Druk op de WLAN-router op WPS-knop om WPS te activeren.
 - WPS is slechts een beperkte tijd actief. Activeer binnen deze periode WPS op InScenio FM-Master EGC.
 - Let ook op de informatie in de gebruiksaanwijzing van de WLAN-router.

Op InScenio FM-Master EGC:

2. Servicestift in de opening tussen de beide bovenste contactdozen steken tot u weerstand voelt. De servicetoets is bereikt.
3. Druk de servicetoets kort in (maximaal 2 seconden) om WPS te activeren.
 - De LED brandt groen en knippert snel.
 - WPS blijft 2 minuten actief.
 - De verbinding is gemaakt, wanneer de LED groen en langzaam knippert (2 seconden aan, 1 seconde uit).
4. Open op de smartphone/tablet de WLAN-instellingen en breng een verbinding met de WLAN-router tot stand.
5. Open de OASE-app "Easy Control".
6. Voeg InScenio FM-Master EGC toe en ken het apparaatwachtwoord toe.
 - Bij het tot stand brengen van de eerste verbinding met de InScenio FM-Master EGC moet u een wachtwoord van het apparaat vastleggen, om de InScenio FM-Master EGC te beveiligen tegen toegang door onbevoegden.
 - U heeft het apparaatwachtwoord ook nodig, om de InScenio FM-Master EGC (alleen in de uitvoering cloud) met het OASE cloud webportaal te verbinden.

Directe WLAN-verbinding maken (Access-Point)

De smartphone/tablet en de InScenio EGC Controller zijn direct met elkaar verbonden.

- Kies de directe verbinding, wanneer geen WLAN-netwerk beschikbaar is, de WLAN-router geen WPS ondersteunt of de afstand tussen WLAN-router en InScenio EGC Controller te groot is.

Voorwaarde:

- Het WLAN-bereik tussen smartphone/tablet en InScenio FM-Master EGC is niet meer dan 80 m zonder storingsbronnen en bij vrij zicht.

Zo gaat u te werk:

1. Open op de smartphone/tablet de instellingen.

iOS



Android



2. Activeer de WLAN.



3. Kies uit de lijst met netwerken "Oase FM-Master xxxxxx".

- De netwerknnaam (SSID) ① staat op de sticker op de InScenio FM-Master EGC.
- De lettervolgorde "xxxxxx" in de netwerknnaam (SSID) ① is apparaatspecifiek en omvat een deel van het MAC-adres van de InScenio FM-Master EGC.

4. voer het WLAN-wachtwoord in.

- Het standaardwachtwoord ② staat op de sticker op de InScenio FM-Master EGC.
- In de fabrieksinstelling is het standaardwachtwoord ② 'oase1234'.

5. Kies "Verbinden".

- Als de verbinding gemaakt is, wordt onder de netwerknnaam "Verbonden" (Android) of een "✓" (iOS) weergegeven.
- De verbinding is versleuteld en beveiligd met het wachtwoord.
- Andere WLAN-verbindingen zijn gedeactiveerd.

✓ De directe WLAN-verbinding met de InScenio FM-Master EGC wordt gemaakt.



SN: 1234567898765432

FM-Master Version: V2.0

Default Firmware: V02.01

SSID: Oase FM-Master xxxxxx ①

Password: oase1234 ②


FMR0032

Verbinding met WLAN-router handmatig maken

Voorwaarde:

- Het WLAN-bereik tussen WLAN- router en InScenio FM-Master EGC is niet meer dan 80 m zonder storingsbronnen en bij vrij zicht.
- Compatibiliteit met WLAN-standaard 802.11n+g en alleen in het frequentiebereik 2,4 GHz.

Zo gaat u te werk:

1. Verbind de smartphone/tablet direct met de InScenio FM-Master EGC (Access-Point). (→ Directe WLAN-verbinding maken (Access-Point))
 2. Open in de OASE-app "Easy Control" de instellingen. 
 3. Selecteer bij de netwerkverbindingen eerst "Router" en dan "Handmatig".
 4. Voer de netwerknaam (SSID) en het wachtwoord van de WLAN-router in.
 5. Bevestig de invoer met "Verbinden".
 - Op InScenio FM-Master EGC wordt de opbouw van de verbinding door een geel knipperende LED weergegeven.
 - De verbinding is gemaakt, wanneer de LED langzaam groen knippert (2 seconden aan, 1 seconde uit).
 - Eventueel moet u de smartphone/tablet handmatig met de WLAN-router verbinden.
- ✓ De InScenio FM-Master EGC is nu met het WLAN-netwerk verbonden.

Apparaat via het cloud-webportaal aansturen

De InScenio FM-Master EGC in de uitvoering Cloud kunt u met het OASE cloud-webportaal verbinden. U kunt aangesloten apparaten ook onderweg controleren en besturen.

In de instellingen van de OASE-app "Easy Control" kunt u de verbinding met het cloud-webportaal vrijgeven.

- Bij de aanmelding in het cloud-webportaal moet u zich eenmalig registreren.
- Om de InScenio FM-Master EGC in het cloud-webportaal te kunnen toevoegen, moet u het serienummer en het wachtwoord van het apparaat invoeren.
 - Het serienummer vindt u in de OASE-app "Easy Control" in de instellingen.

Voorwaarde:

- De InScenio FM-Master EGC en de smartphone/tablet zijn met het WLAN-netwerk van uw WLAN-router verbonden.
- De WLAN-router is met het internet verbonden.

Reiniging en onderhoud

Apparaat reinigen

Reinig het apparaat met een zachte doek, schone en droge doek. Gebruik nooit agressieve reinigingsmiddelen of chemische oplossingen, omdat hierdoor de behuizing kan worden beschadigd of de functie kan worden beïnvloed.

NL

Netwerkinstellingen resetten

De netwerkinstellingen worden naar de uitleveringstoestand teruggezet. Opgeslagen posities uit de apparaatbibliotheek en de tijdschakelklok blijven behouden.

Zo gaat u te werk:

1. Houd de reset-toets circa 5 seconden ingedrukt.
 - De LED op de InScenio FM-Master EGC knippert eerst snel groen en brandt dan geel om het wissen van de netwerkinstellingen te bevestigen.
 - De netwerkinstellingen zijn gereset, wanneer de LED op de InScenio FM-Master EGC groen brandt.
 - De InScenio FM-Master EGC start in Access-Point-modus en kan met de smartphone/tablet direct worden verbonden.
- ✓ Netwerknamen (SSID) en wachtwoord van de WLAN-router zijn gewist.
 - ✓ Het WLAN-wachtwoord van de InScenio FM-Master EGC is naar de fabrieksinstelling teruggezet.
 - ✓ Het wachtwoord van het apparaat werd gewist.

Firmware actualiseren

Om de firmware van de InScenio FM-Master EGC actueel te houden, moeten op de smartphone/tablet automatische updates van de OASE-app ingeschakeld zijn. Bij het starten van de OASE-app wordt automatisch gecontroleerd of de firmware actueel is. Volg de instructies op het scherm, wanneer de firmware-update start.

Voorwaarde:

- De OASE-app is actueel en met de InScenio FM-Master EGC verbonden.

In de instellingen van de InScenio FM-Master EGC kunt u controleren, welke firmwareversie is geïnstalleerd en of een actuele versie beschikbaar is.

Zo gaat u te werk:

1. Start op de smartphone/tablet de OASE-app en open de instellingen voor de InScenio FM-Master EGC.
2. Roep de firmware-update op.
3. Installeer de actuele firmware-versie, wanneer een update beschikbaar is.
 - Volg de instructies op het beeldscherm.
 - Bij de vraag om het wachtwoord gebruikt u "oase1234".

Fabrieksinstellingen herstellen

De toestand van de InScenio FM-Master EGC bij levering wordt hersteld. Alle ingevoerde gegevens gaan verloren.

Zo gaat u te werk:

1. Houd de reset-toets circa 15 seconden ingedrukt.
 - De LED op de InScenio FM-Master EGC knippert eerst snel groen en brandt dan geel om het wissen van de netwerkinstellingen te bevestigen.
 - De fabrieksinstellingen zijn gereset, wanneer de LED groen brandt.
 - De InScenio FM-Master EGC start in Access-Point-modus en kan met de smartphone/tablet direct worden verbonden.
- ✓ Netwerknnaam (SSID) en wachtwoord van de WLAN-router zijn gewist.
 - ✓ Het WLAN-wachtwoord van de InScenio FM-Master EGC is naar de fabrieksinstelling teruggezet.
 - ✓ Het wachtwoord van het apparaat werd gewist.
 - ✓ De apparaatlijst werd gewist.

Storing verhelpen

| Storing | Mogelijke oorzaak | Oplossing |
|---|--|--|
| WLAN-verbinding werd niet tot stand gebracht, hoewel de netwerknnaam in de WLAN-instellingen wordt weergegeven. | Smartphone/tablet kan de ingevoerde verbindinggegevens voor het netwerk niet actualiseren. | iOS: <ul style="list-style-type: none">• Netwerk selecteren en op ⓘ tikken• Op 'Dit netwerk negeren' tikken om het netwerk te verwijderen• Aansluitend opnieuw met het netwerk verbinden |
| | De in de router ingestelde WLAN-standaard is niet compatibel met de InScenio FM-Master EGC | InScenio FM-Master EGC ondersteunt de WLAN-standaards 802.11n+g (alleen in het frequentiebereik 2,4 GHz). |
| InScenio FM-Master EGC reageert niet op commando's | WLAN op smartphone/tablet is gedeactiveerd | Android: <ul style="list-style-type: none">• Netwerk selecteren en op 'Verwijderen' tikken, om het netwerk te verwijderen.• Aansluitend opnieuw met het netwerk verbinden WLAN op smartphone/tablet activeren en verbinding met |

| Storing | Mogelijke oorzaak | Oplossing |
|--|--|--|
| | | InScenio FM-Master EGC tot stand brengen |
| | Storing tussen smartphone/tablet en InScenio FM-Master EGC | <ul style="list-style-type: none"> • Afstand tussen smartphone/tablet en InScenio FM-Master EGC vermindere • Andere locatie voor het bedienen kiezen • Vrij zicht tussen InScenio FM-Master EGC en smartphone/tablet realiseren • Bij directe WLAN-verbinding (Access Point) tussen InScenio FM-Master EGC en smartphone/tablet een ander WLAN-kanaal kiezen |
| | Te grote afstand tussen smartphone/tablet en InScenio FM-Master EGC | <ul style="list-style-type: none"> • Afstand verminderen, max. reikwijdte van 80 m niet overschrijden • Standaard repeater toepassen, om de reikwijdte te vergroten |
| | Voeding naar InScenio FM-Master EGC onderbroken | Voeding aansluiten <ul style="list-style-type: none"> • LED brandt groen • LED knippert Groen, wanneer de WLAN-verbinding met de router tot stand is gebracht |
| | Ontvanger in de InScenio FM-Master EGC defect | Hierover contact opnemen met de OASE-service |
| | De OASE-app "Easy Control" is verouderd | Actuele OASE-app "Easy Control" op de smartphone/tablet installeren |
| | Het besturingssysteem van de smartphone/tablet is verouderd | Besturingssysteem actualiseren |
| | WLAN-antenne op InScenio FM-Master EGC is losgeraakt of is niet aangesloten | WLAN-antenne aansluiten en vastzetten en in de richting van de smartphone/tablet resp. router uitrichten |
| | WLAN-antenne op InScenio FM-Master EGC is niet uitgericht | WLAN-antenne in de richting van de smartphone/tablet resp. router uitrichten |
| InScenio FM-Master EGC schakelt op verkeerde tijdstip. | Systeemtijd van de InScenio FM-Master EGC komt niet overeen met de werkelijke tijd | De systeemtijd op de tijd van het bedieningsapparaat actualiseren |

| Storing | Mogelijke oorzaak | Oplossing |
|---|---|--|
| Toegevoegd EGC-apparaat reageert niet op commando's | Gegevensleiding onderbroken | EGC-aansluitingen controleren |
| | EGC-apparaat zonder voeding | Voeding aansluiten |
| Geen verbinding tussen EGC-apparaat en InScenio FM-Master EGC | Gegevensleiding onderbroken | EGC-aansluitingen controleren |
| | EGC-apparaat zonder voeding | Voeding aansluiten |
| LED brandt geel | InScenio FM-Master EGC bevindt zich in de modus firmware-update | Met het netwerk „OASE_UPDATE_XXXXXX“ of „OASE_UPDATE_EGC_XXXXXX“ verbinden en via de app de firmware-update starten |
| LED knippert langzaam geel (2 seconden aan, 1 seconde uit) | InScenio FM-Master EGC zoekt een WLAN-verbinding met de router | <ul style="list-style-type: none"> • Afstand verminderen, max. reikwijdte van 80 m niet overschrijden • Storingen oplossen, die het WLAN-sigitaal verzwakken (bijv. andere draadloze deelnemer, hoogteverschillen) • WLAN-router inschakelen • Op de router de WLAN-functie activeren • Wanneer de router niet meer aanwezig of defect is, de netwerkinstellingen van de InScenio FM-Master EGC resetten en het Acces-Point activeren • InScenio FM-Master EGC met een andere router verbinden |
| LED knippert rood | Interne fout | <ul style="list-style-type: none"> • Voeding loskoppelen, 10 seconden wachten, voeding herstellen • InScenio FM-Master EGC resetten naar fabrieksinstellingen |
| Apparaat start niet, LED knippert rood | Geen firmware gevonden | Hierover contact opnemen met de OASE-service |

Technische gegevens

| InScenio FM-Master EGC | | |
|---|--------------|-------------------------|
| Netspanning | V AC | 220 ... 240 |
| Netfrequentie | Hz | 50/60 |
| Beschermingsgraad | | IP X4 |
| Maximale toegestane totale belasting van de contactdozen | W | 2700 |
| Maximale toegestane belasting van de dimbare contactdoos | W | 320 |
| Max. toelaatbare stroomverbruik | A | 12 |
| Lengte netkabel (alleen in uitvoering Verenigd Koninkrijk) | m | 2 |
| Aantal aansluitingen | Contactdozen | 4 |
| | EGC | 1 |
| Zekering dimmer | | 5 × 20 mm, T1,6H, 250 V |
| Frequentie WLAN | GHz | 2,4 |
| Max.WLAN-reikwijdte | m | 80 |
| Frequentie draadloze besturing | MHz | 433,92 |
| Max. reikwijdte draadloze besturing | m | 80 |
| Afmetingen met beschermkap (hoogte x breedte x diepte) | mm | 295 × 215 × 155 |
| Gewicht | kg | 1,9 |

NL

Slijtagedelen

- Fijne zekering dimmer

Reserveonderdelen



Met originele onderdelen van OASE blijft het apparaat veilig en werkt het weer betrouwbaar.

Onderdelentekeningen en reserveonderdelen vindt u op onze website.

www.oase.com/ersatzteile

Afvoer van het afgedankte apparaat

OPMERKING



Dit apparaat niet met het huishoudelijk afval afvoeren!

- ▶ Verwijder het apparaat via het daartoe bedoelde retourstelsel.
- ▶ Maak het apparaat, door het afsnijden van de kabels, onbruikbaar.

ADVERTENCIA

- ▶ Separe todos los equipos eléctricos que se encuentran en el agua de la red de corriente antes de tocar el agua. De lo contrario existe riesgo de lesiones graves o muerte por choque eléctrico.
 - ▶ Este equipo puede ser utilizado por niños a partir de 8 años y mayores así como por personas con capacidades físicas, sensoriales o mentales reducidas o que no dispongan de la experiencia y los conocimientos necesarios, si se les supervisan o instruyen sobre el uso seguro del equipo y los peligros resultantes. Los niños no deben jugar con el equipo. Está prohibido que los niños ejecuten la limpieza y el mantenimiento sin supervisión.
-

Indicaciones de seguridad

Conexión eléctrica

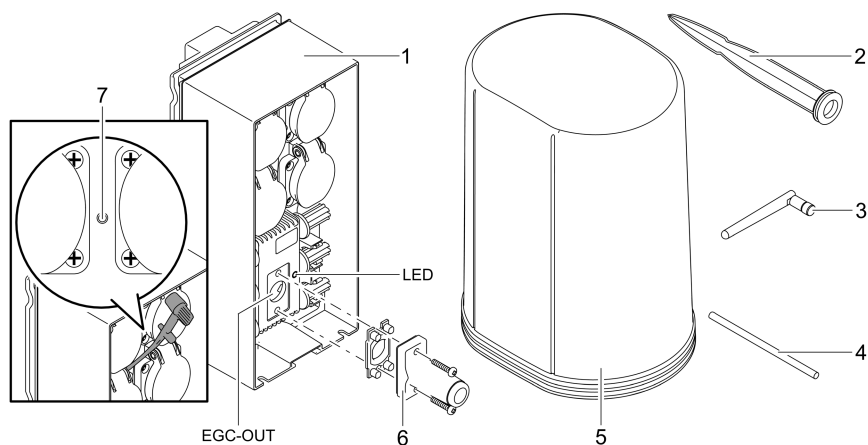
- Conecte el equipo sólo cuando los datos eléctricos del equipo coinciden con los datos de la alimentación de corriente.
- Conecte el equipo sólo a un tomacorriente instalado correctamente. El tomacorriente tiene que estar protegido con un dispositivo de protección contra corriente de fuga máxima de 30 mA.
- Proteja las conexiones de enchufe contra la humedad.

Funcionamiento seguro

- Separe los equipos conectados que pueden presentar un riesgo después del uso del InScenio FM-Master EGC, para evitar una conexión accidental. Por ejemplo:
 - Equipos que producen calor.
 - Equipos con partes móviles abiertas que producen lesiones, p. ej. cuchillas o sierras eléctricas.
- No emplee el equipo cuando las líneas eléctricas o la caja están dañadas.
- Nunca sumerja el equipo en agua u otros líquidos.
- Use el equipo sólo con la cubierta de protección colocada. De esta forma, el equipo está protegido adicionalmente contra las influencias meteorológicas externas.
- No transporte ni tire el equipo por la línea eléctrica.
- Tienda las líneas de forma que estén protegidas contra daños y lesiones por tropiezo de personas.
- No use enchufes múltiples.
- En caso de problemas póngase en contacto con el servicio al cliente autorizado o con OASE.

Descripción del producto

Vista sumaria



- | | |
|---|--|
| 1 | InScenio FM-Master EGC |
| 2 | Varilla de tierra |
| 3 | Antena WLAN |
| 4 | Lápiz de servicio para pulsar la tecla de servicio |
| 5 | Cubierta protectora |
| 6 | Resistencia terminal para la red EGC |
| 7 | Tecla de servicio, se pulsa con el lápiz de servicio |

EGC-OUT Conexión de un equipo de OASE compatible con EGC

FMR0026

ES

Descripción del funcionamiento

InScenio FM-Master EGC es un control del equipo con una red WLAN local. Los equipos conectados se controlan a través de la WLAN por una tableta, un ordenador o un teléfono inteligente con la aplicación “Easy Control” de OASE.

Características:

- Cuatro tomacorrientes conmutables, uno de ellos con potencia regulable.
- Cada tomacorriente se puede controlar a través de la aplicación.
- Interfaz EGC para conectar los equipos finales compatibles con EGC.
- Se pueden integrar hasta 10 equipos de OASE con emisor manual y controlar a través de la aplicación.
- El InScenio FM-Master EGC está a disposición en los modelos Home y Cloud. Con el modelo Cloud se pueden controlar los equipos finales compatibles con EGC también a través del portal web de OASE. El portal web está disponible en <https://oec.oase-livingwater.com>.

El Easy Garden Control System (EGC) ofrece posibilidades de control confortables en el jardín y en el estanque y garantiza una alta comodidad y seguridad.

Consulte las informaciones sobre EGC y sus posibilidades en Internet en www.oase-livingwater.com/egc-start.

Símbolos en el equipo

IP X4

El equipo está protegido contra la entrada de salpicaduras de agua.



Proteja el equipo contra la radiación solar directa.



No deseche el equipo en la basura doméstica normal.



Lea las instrucciones de uso.

Uso conforme a lo prescrito

El producto descrito en estas instrucciones sólo se debe emplear de la forma siguiente:

- Operación sólo como distribuidor de corriente para productos apropiados de OASE.
- Operación sólo a temperaturas ambiente de -20 °C a +45 °C.
- Operación observando los datos técnicos. (→ Datos técnicos)

Para el equipo son válidas las siguientes limitaciones:

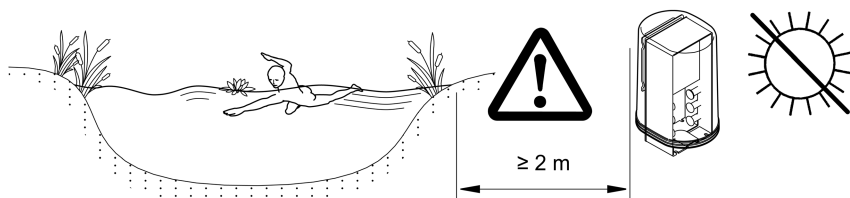
- No emplee el equipo para fines industriales.

Emplazamiento

⚠ ADVERTENCIA

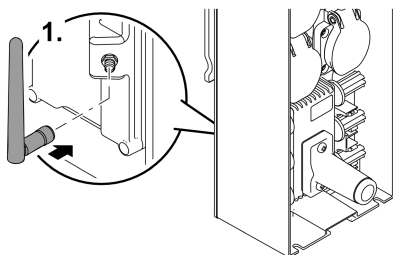
El equipo conduce tensión eléctrica peligrosa y está prohibido instalarlo directamente en el borde del agua. De lo contrario existe riesgo de lesiones graves o muerte por choque eléctrico.

- Emplace el equipo protegido contra inundación a una distancia mínima de 2 m al agua.



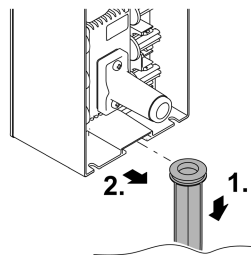
FMR0003

Colocación de la antena WLAN



FMR0028

Emplazamiento con varilla de tierra



FMR0027

Conexión

Conexión del equipo compatible con EGC

INDICACIÓN

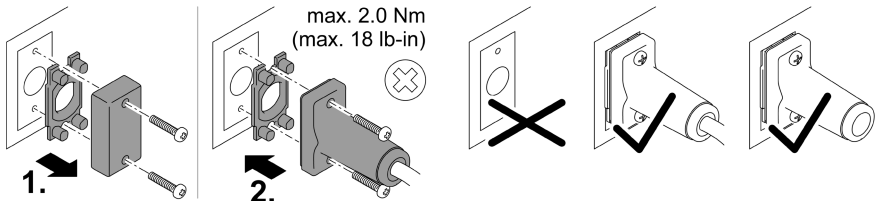
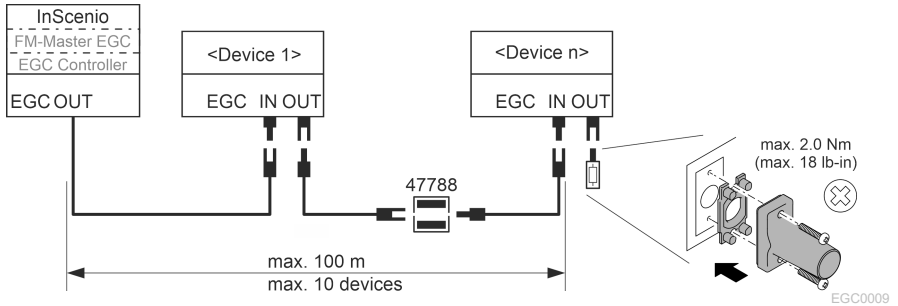
El equipo se daña si entra agua en el conector.

- Atornille los conectores (hembra/ macho) para garantizar que estén herméticos. Cierre los conectores abiertos siempre con la tapa protectora y la junta de goma.
- La junta de goma tiene que estar limpia y encajar perfectamente. Sustituya la junta de goma dañada.

ES

La fijación correcta de las clavijas de enchufe es importante para garantizar una conexión segura y una red EGC sin fallos.

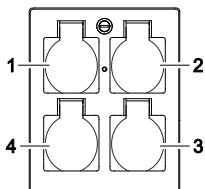
- Los cables de conexión EGC están disponibles como accesorio en las longitudes: 2,5 m (47038), 5 m (47039) y 10 m (47040).
 - El cable de conexión EGC y el cable de conexión del InScenio FM-Master EGC se unen con el conector de cables EGC (47788).
- En el último equipo en la red EGC no se tiene que enchufar en EGC-OUT un cable de conexión EGC, sino la resistencia terminal EGC para que la red EGC esté correctamente terminada.



Conexión de los equipos al distribuidor de energía eléctrica

INDICACIÓN

- ▶ La carga total de los tomacorrientes no debe sobrepasar 16 A (2700 W). De lo contrario se daña el equipo.
- ▶ Nunca conecte un transformador en el tomacorriente con potencia regulable. De lo contrario se daña el equipo.



- 1 Tomacorriente 1, conmutable (máx. 12 A / 2000 W)
- 2 Tomacorriente 2, conmutable (máx. 12 A / 2000 W)
- 3 Tomacorriente 3, conmutable (máx. 12 A / 2000 W)
- 4 Tomacorriente 4, conmutable y con regulación de la intensidad de la luz (40 W a 320 W)

Conexión de la alimentación de corriente

Modelo de equipo con clavija de red:

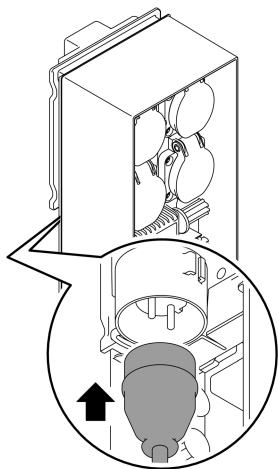
- Ponga el acoplamiento del cable de red en la clavija del equipo.

Modelo de equipo con línea de red (sólo modelo para el Reino Unido):

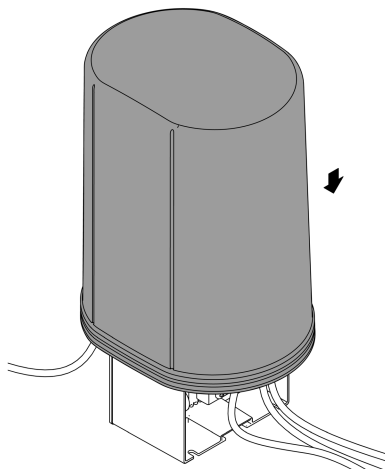
- Sólo un electricista especializado puede ejecutar los trabajos en la red de corriente.
- Cumpla la asignación de las conexiones del letrero en la línea de red. Tenga en cuenta la indicación de advertencia en la línea de red.
- Coloque los conductores sólo con manguitos terminales.

ES

Conexión de la línea de red



Colocación de la cubierta de protección



FMR0005

FMR0008

Puesta en marcha

Ejecute la puesta en marcha en esta secuencia:

1. Instale la aplicación "Easy Control" en su teléfono inteligente/ tableta.
(→ Instalación de la aplicación de OASE "Easy Control")
2. Conecte el InScenio FM-Master EGC con la red de corriente. (→ Conexión de la alimentación de corriente)
3. Active la conexión WLAN en los ajustes de su teléfono inteligente/ tableta, inicie la aplicación y siga las instrucciones.

Posibles tipos de conexión

Para la operación tienen que estar conectados el InScenio FM-Master EGC y el teléfono inteligente/ la tableta a través de WLAN.

| Conexión WLAN | Descripción |
|--|--|
| Conexión del InScenio FM-Master EGC y el teléfono inteligente/ la tableta mediante el WPS a través de la red WLAN del router WLAN. | <ul style="list-style-type: none">• El teléfono inteligente/ la tableta se mantiene conectado con la red WLAN y puede acceder a Internet.• Los equipos finales compatibles con EAC se pueden controlar a través del portal web en la nube. |
| Conexión directa del InScenio FM-Master EGC y el teléfono inteligente/ la tableta (Access-Point) | <ul style="list-style-type: none">• El InScenio FM-Master EGC y el teléfono inteligente/ la tableta no están conectados con la red WLAN del router WLAN. Ambos equipos tampoco pueden acceder a Internet.• Los equipos finales compatibles con EAC no se pueden controlar a través del portal web en la nube. |
| Conexión manual del InScenio FM-Master EGC y el teléfono inteligente/ la tableta a través del router WLAN de la red doméstica. | <ul style="list-style-type: none">• El teléfono inteligente/ la tableta se mantiene conectado con la red WLAN y puede acceder a Internet.• Los equipos finales compatibles con EAC se pueden controlar a través del portal web en la nube. |

Indicación del estado de servicio

| Color LED | Estado LED | Descripción |
|-----------|--|---|
| – | OFF | InScenio FM-Master EGC está desconectado |
| Verde | Encendido | InScenio FM-Master EGC está listo para el servicio y en el modo de Access Point |
| | Parpadea rápidamente | WPS está activado, InScenio FM-Master EGC espera los datos de acceso del router |
| | Parpadea lentamente (2 segundos ON, 1 segundo OFF) | InScenio FM-Master EGC está listo para el servicio y conectado con el router |
| Amarillo | Encendido | InScenio FM-Master EGC arranca o se encuentra en el modo de actualización |
| | Parpadea rápidamente | Se está ejecutando la actualización del firmware. |
| | Parpadea lentamente (2 segundos ON, 1 segundo OFF) | InScenio FM-Master EGC busca una conexión al router |
| Rojo | Parpadea | Error Acción correctora: <ul style="list-style-type: none">• Separe la alimentación de corriente, espere 10 segundos, restablezca la alimentación de corriente.• El InScenio FM-Master EGC se repone al ajuste de fábrica.• Ejecute la actualización del firmware. |

ES

Instalación de la aplicación de OASE "Easy Control"

Proceda de la forma siguiente:

1. Abra en el teléfono inteligente/ la tableta la aplicación "App Store" o "Google Play".
 2. Busque la aplicación de OASE "Easy Control".
 3. Instale la aplicación.
 - Siga las instrucciones durante la instalación.
- ✓ El símbolo de la aplicación se visualiza en la pantalla después de la instalación exitosa.

iOS



Android



Establecimiento de la conexión al router WLAN mediante WPS

WPS (WIFI Protected Setup) es un estándar para establecer una conexión WLAN pulsando un botón.

- No es necesario entrar el nombre de la red (SSID) y la palabra de acceso.
- El router WLAN tiene que apoyar el WPS.

Condición:

- El alcance de la WLAN entre el router WLAN y InScenio FM-Master EGC no excede 80 m sin fuentes de interferencia y vista libre.
- Compatibilidad con el estándar WLAN 802.11n+g y sólo en la gama de frecuencia de 2,4 GHz.

Proceda de la forma siguiente:

1. Pulse la tecla WPS en el router WLAN para activar WPS.
 - El WPS sólo está activo un tiempo limitado. Active durante este tiempo el WPS en el InScenio FM-Master EGC.
 - Tenga en cuenta las especificaciones contenidas en las instrucciones de operación del router WLAN.

En la InScenio FM-Master EGC:

2. Introduzca el pasador de servicio en la abertura entre los dos tomacorrientes superiores hasta que se perciba una resistencia. Se ha alcanzado la tecla de servicio.
3. Pulse brevemente la tecla de servicio (como máx. 2 segundos) para activar WPS.
 - El LED se ilumina verde y parpadea rápidamente.
 - WPS se mantiene activo 2 minutos.
 - La conexión está establecida cuando el LED verde parpadea lentamente (2 segundos ON, 1 segundo OFF).
4. Abra en el teléfono inteligente/ la tableta los ajustes WLAN y establezca una conexión al router WLAN.
5. Abra la aplicación de OASE "Easy Control".
6. Añada el InScenio FM-Master EGC y asigne la palabra de acceso del equipo.
 - Al establecimiento de la primera conexión con el InScenio FM-Master EGC se tiene que fijar una palabra de acceso para proteger el InScenio FM-Master EGC contra un acceso no autorizado.
 - La palabra de acceso del equipo también se requiere para conectar el InScenio FM-Master EGC (sólo el modelo de nube) con el portal web en la nube de OASE.

Establecimiento de la conexión WLAN directa (Access-Point)

El teléfono inteligente/ la tableta y el InScenio EGC Controller están conectados directamente .

- Seleccione la conexión directa, si no está disponible ninguna red WLAN, el router WLAN no apoya ningún WPS o la distancia entre el router WLAN y InScenio EGC Controller es muy grande.

Condición:

- El alcance de la WLAN entre el teléfono inteligente/ la tableta y InScenio FM-Master EGC no excede 80 m sin fuentes de interferencia y vista libre.

Proceda de la forma siguiente:

iOS

Android

1. Abra los ajustes en el teléfono inteligente/ la tableta.



2. Active la WLAN.



3. Seleccione "Oase FM-Master xxxxxx" de la lista de redes.

- El nombre de la red (SSID) ① se encuentra en la etiqueta adhesiva en el InScenio FM-Master EGC.
- La secuencia de letras "xxxxxx" en el nombre de la red (SSID) ① es específica del equipo y denomina una parte de la dirección MAC del InScenio FM-Master EGC.

4. Entre la palabra de acceso de la WLAN.

- La palabra de acceso estándar ② se encuentra en la etiqueta adhesiva en el InScenio FM-Master EGC.
- La palabra de acceso estándar en el ajuste de fábrica es ② "oase1234".

5. Seleccione "Conectar".

- Si la conexión se ha establecido con éxito se indica "Conectado" (Android) o un "✓" (iOS) bajo el nombre de la red.
- La conexión está codificada y protegida mediante la palabra de acceso.
- Las otras conexiones WLAN están desactivadas.

✓ La conexión WLAN directa al InScenio FM-Master EGC está establecida.



SN:1234567898765432

FM-Master Version: V2.0

Default Firmware: V02.01

SSID: Oase FM-Master xxxxxx ①

Password: oase1234 ②

FMR0032


ES

Establecimiento de la conexión al router WLAN de forma manual

Condición:

- El alcance de la WLAN entre el router WLAN y InScenio FM-Master EGC no excede 80 m sin fuentes de interferencia y vista libre.
- Compatibilidad con el estándar WLAN 802.11n+g y sólo en la gama de frecuencia de 2,4 GHz.

Proceda de la forma siguiente:

1. Conecte el teléfono inteligente/ la tableta directamente con el InScenio FM-Master EGC (Access-Point). (→ Establecimiento de la conexión WLAN directa (Access-Point))
 2. Abra los ajustes en la aplicación de OASE "Easy Control". 
 3. Seleccione en las conexiones de red primero "Router" y después "Manual".
 4. Entre el nombre de red (SSID) y la palabra de acceso del router WLAN.
 5. Confirme las entradas con "Conectar".
 - En el InScenio FM-Master EGC se visualiza el establecimiento de la conexión mediante un LED amarillo parpadeante.
 - La conexión está establecida cuando el LED parpadea lentamente verde (2 segundos ON, 1 segundo OFF).
 - Si fuera necesario se tiene que conectar el teléfono inteligente/ la tableta de forma manual con el router WLAN.
- ✓ El InScenio FM-Master EGC está conectado ahora con la red del router WLAN.

Controlar el equipo a través del portal web en la nube

El modelo Cloud del InScenio FM-Master EGC se puede conectar con el portal web en la nube de OASE. De esta forma se pueden controlar y activar los equipos conectados también desde fuera de casa.

En los ajustes de la aplicación de OASE "Easy Control" se puede autorizar la conexión con el portal web en la nube.

- Usted se tiene que registrar una vez cuando se registra en el portal web en la nube.
- Para añadir el InScenio FM-Master EGC en el portal web en la nube se tiene que entrar el número de serie del equipo y la palabra de acceso del equipo.
 - El número de serie del equipo se encuentra en los ajustes en la aplicación de OASE "Easy Control".

Condición:

- El InScenio FM-Master EGC y el teléfono inteligente/ la tableta están conectados con la red WLAN de su router WLAN.
- El router WLAN está conectado con Internet.

Limpeza y mantenimiento

Limpeza del equipo

Limpe el equipo con un paño suave, limpio y seco. No emplee por ninguna razón productos de limpeza o soluciones químicas agresivas, porque se puede corroer la carcasa o mermar el funcionamiento.

Reposición de los ajustes de la red

Los ajustes de la red se reponen al estado de suministro. Las entradas almacenadas de la biblioteca del equipo y del temporizador se mantienen.

Proceda de la forma siguiente:

1. Mantenga pulsada la tecla Reset aprox. 5 segundos.
 - El LED en el InScenio FM-Master EGC parpadea primero rápidamente verde y se ilumina después amarillo para confirmar el borrado de los ajustes de la red.
 - Los ajustes de fábrica se han repuesto cuando el LED en el InScenio FM-Master EGC se ilumina verde.
 - El InScenio FM-Master EGC arranca en el modo de Access-Point y se puede conectar directamente con el teléfono inteligente/ la tableta.
- ✓ El nombre de la red (SSID) y la palabra de acceso del router WLAN fueron borrados.
 - ✓ La palabra de acceso de WLAN del InScenio FM-Master EGC fue repuesta al ajuste de fábrica.
 - ✓ La palabra de acceso del equipo fue borrada.

Actualizar el firmware

Para mantener actualizado el firmware del InScenio FM-Master EGC se tienen que permitir actualizaciones automáticas de la aplicación OASE en el teléfono inteligente/ la tableta. Al inicio de la aplicación OASE se comprueba si el firmware está actualizado. Siga las instrucciones en la pantalla cuando comience la actualización del firmware.

Condición:

- La aplicación OASE está actualizada y conectada con el InScenio FM-Master EGC.

En los ajustes del InScenio FM-Master EGC se visualiza la versión del firmware instalada y si está disponible una versión más actual.

Proceda de la forma siguiente:

1. Inicie la aplicación OASE en el teléfono inteligente/ la tableta y abra los ajustes para el InScenio FM-Master EGC.
2. Llame a la actualización de firmware.
3. Instale la versión de firmware actual si está disponible una actualización.
 - Siga las instrucciones en la pantalla.
 - Si se solicita una palabra de acceso use la palabra de acceso "oase1234".

Restablecimiento de los ajustes de fábrica

El estado de suministro de InScenio FM-Master EGC se restablece. Todos los datos entrados se pierden.

Proceda de la forma siguiente:

1. Mantenga pulsada la tecla Reset aprox. 15 segundos.
 - El LED en el InScenio FM-Master EGC parpadea primero rápidamente verde y se ilumina después rápidamente amarillo para confirmar el borrado de los ajustes de la red.
 - Los ajustes de fábrica están restablecidos cuando el LED se ilumina verde.
 - El InScenio FM-Master EGC arranca en el modo de Access-Point y se puede conectar directamente con el teléfono inteligente/ la tableta.
- ✓ El nombre de la red (SSID) y la palabra de acceso del router WLAN fueron borrados.
 - ✓ La palabra de acceso de WLAN del InScenio FM-Master EGC fue repuesta al ajuste de fábrica.
 - ✓ La palabra de acceso del equipo fue borrada.
 - ✓ La lista de equipos fue borrada.

Eliminación de fallos

| Fallo | Causa probable | Acción correctora |
|---|---|---|
| La conexión WLAN no se restablece a pesar que el nombre de red se indica en los ajustes WLAN. | El teléfono inteligente/ la tableta no puede actualizar los datos de conexión entrados para la red. | iOS: <ul style="list-style-type: none">• Seleccione la red y pulse ⓘ.• Pulse "Ignorar esta red" para eliminar la red.• Establezca después de nuevo la conexión con la red. Android: <ul style="list-style-type: none">• Seleccione la red y pulse en "Eliminar" para eliminar la red.• Establezca después de nuevo la conexión con la red. |
| | El estándar WLAN ajustado en el router no es compatible con la InScenio FM-Master EGC | El InScenio FM-Master EGC apoya los estándares WLAN 802.11n+g (sólo en la gama de frecuencia de 2,4 Ghz). <ul style="list-style-type: none">• Si fuera necesario, active el estándar WLAN correcto en el router (véase las instrucciones de operación del router). |

| Fallo | Causa probable | Acción correctora |
|--|--|--|
| El InScenio FM-Master EGC no reacciona a los comandos. | La WLAN en el teléfono inteligente/ la tableta está desactivada. | Active WLAN en el teléfono inteligente/ la tableta y establezca la conexión al InScenio FM-Master EGC |
| | Fallo entre el teléfono inteligente/ la tableta y el InScenio FM-Master EGC | <ul style="list-style-type: none"> • Reduzca la distancia entre el teléfono inteligente/ la tableta y el InScenio FM-Master EGC • Seleccione otro lugar para la operación • Garantice una buena visibilidad entre la InScenio FM-Master EGC y el teléfono inteligente/ la tableta. • Seleccione otro canal WLAN en caso de una conexión WLAN directa (Access Point) entre InScenio FM-Master EGC y el teléfono inteligente/ la tableta |
| | Distancia muy grande entre el teléfono inteligente/ la tableta y el InScenio FM-Master EGC | <ul style="list-style-type: none"> • Reduzca la distancia, no sobrepase el alcance máximo de 80 m. • Emplee un repetidor comercial para aumentar el alcance. |
| | La alimentación de corriente del InScenio FM-Master EGC está interrumpida. | <p>Establezca la alimentación de corriente</p> <ul style="list-style-type: none"> • El LED se ilumina verde. • El LED parpadea verde cuando está establecida la conexión WLAN al router. |
| | Receptor en el InScenio FM-Master EGC defectuoso | Póngase en contacto con el personal de servicio de OASE |
| | La aplicación de OASE "Easy Control" está obsoleta. | Instale la aplicación de OASE actual "Easy Control" en el teléfono inteligente/ la tableta. |
| | El sistema operativo del teléfono inteligente/ la tableta está obsoleto. | Actualice el sistema operativo. |
| | La antena WLAN en el InScenio FM-Master EGC se soltó o no está conectada. | Conecte la antena WLAN, fijela y alinéela en el sentido del teléfono inteligente/ la tableta y el router. |
| | La antena WLAN en la InScenio FM-Master EGC no está alineada. | Alinee la antena WLAN en el sentido del teléfono inteligente/ la tableta y el router. |

| Fallo | Causa probable | Acción correctora |
|--|--|---|
| InScenio FM-Master EGC conmuta a la hora errónea | La hora del sistema del InScenio FM-Master EGC no coincide con la hora real | Actualice la hora del sistema a la hora del equipo de mando. |
| El equipo EGC añadido no reacciona a los comandos. | Línea de datos interrumpida | Compruebe las conexiones EGC |
| | Equipo EGC sin alimentación de corriente | Establezca la alimentación de corriente |
| Ninguna conexión entre el equipo EGC y InScenio FM-Master EGC. | Línea de datos interrumpida | Compruebe las conexiones EGC |
| | Equipo EGC sin alimentación de corriente | Establezca la alimentación de corriente |
| El LED se ilumina amarillo. | El InScenio FM-Master EGC se encuentra en el modo de actualización del firmware. | Conéctelo con la WLAN „OASE_UPDATE_XXXXXX“ o „OASE_UPDATE_EGC_XXXXXX“ e inicie la actualización del firmware a través de la aplicación |
| El LED parpadea lentamente amarillo (2 segundos ON, 1 segundo OFF) | El InScenio FM-Master EGC busca una conexión WLAN al router. | <ul style="list-style-type: none"> • Reduzca la distancia, no sobrepase el alcance máximo de 80 m. • Elimine las fuentes de fallos que debilitan la señal WLAN (p. ej. otros participantes de radio, diferencias de altura). • Conecte el router WLAN. • Active la función WLAN en el router. • Si el router ya no está disponible o está defectuoso, reponga los ajustes de red de InScenio FM-Master EGC y active el modo Access-Point • Conecte el InScenio FM-Master EGC con otro router. |
| LED parpadea rojo | Error interno | <ul style="list-style-type: none"> • Separe la alimentación de corriente, espere 10 segundos, restablezca la alimentación de corriente. • Reponga el InScenio FM-Master EGC al ajuste de fábrica. |
| El equipo no arranca, el LED parpadea rojo | No fue encontrado ningún firmware. | Póngase en contacto con el personal de servicio de OASE |

Datos técnicos

| | | InScenio FM-Master EGC | |
|--|----------------|-------------------------|--|
| Tensión de red | V CA | 220 ... 240 | |
| Frecuencia de red | Hz | 50/60 | |
| Categoría de protección | | IP X4 | |
| Carga total máx. permisible de los tomacorrientes | W | 2700 | |
| Carga máx. permisible del tomacorriente con potencia regulable | W | 320 | |
| Consumo de corriente máx. permisible | A | 12 | |
| Longitud línea de red (sólo modelo para el Reino Unido): | m | 2 | |
| Cantidad conexiones | Tomacorrientes | 4 | |
| | EGC | 1 | |
| Protección por fusible regulador de potencia | | 5 × 20 mm, T1,6H, 250 V | |
| Frecuencia WLAN | GHz | 2,4 | |
| Alcance máx. WLAN | m | 80 | |
| Frecuencia radiocontrol | MHz | 433,92 | |
| Alcance máx. del radiocontrol | m | 80 | |
| Dimensiones con cubierta de protección (Altura × anchura × profundidad) | mm | 295 × 215 × 155 | |
| Peso | kg | 1,9 | |

ES

Piezas de desgaste

- Fusible para baja intensidad regulador de la intensidad de la luz

Piezas de recambio



El equipo se mantiene seguro y trabaja de forma fiable con las piezas originales de OASE.

Consulte los dibujos de piezas de recambio y las piezas de recambio en nuestra página web.

www.oase.com/ersatzteile

Desecho

INDICACIÓN



Está prohibido desechar este equipo en la basura doméstica.

- ▶ Deseche el equipo a través del sistema de recogida previsto.
 - ▶ Corte los cables para inutilizar el equipo.
-

AVISO

- ▶ Antes de meter a mão na água, desconetar a ficha elétrica de todos os aparelhos e que se encontram na água. Contrariamente, existe o risco de morte ou graves lesões por electrocussão.
 - ▶ O aparelho pode ser utilizado por crianças com idade igual ou superior a 8 anos e pessoas com capacidades físicas, sensoriais ou mentais reduzidas ou com falta de experiência ou conhecimentos, enquanto vigiadas por adultos ou quando foram informadas sobre o uso seguro do aparelho e entenderam os riscos remanescentes. Crianças não podem brincar com o aparelho. A limpeza e a manutenção não podem ser realizadas por crianças sem que sejam vigiadas por adultos.
-

Instruções de segurança

Conexão eléctrica

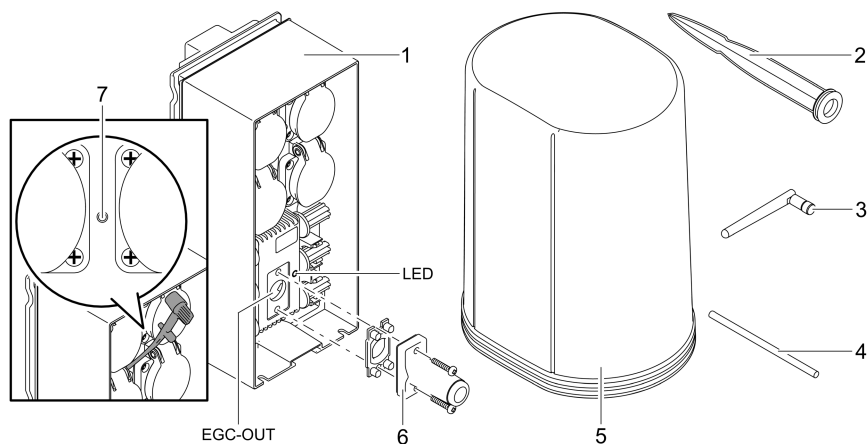
- Antes de conetar o aparelho, verifique que as características do aparelho correspondem às da rede eléctrica.
- Ligue o aparelho só com uma tomada instalada de acordo com as normas vigentes. A tomada deve ficar protegida por um disjuntor de corrente de avaria com valor máximo de 30 mA - rated leakage current.
- Proteja os conetores contra humidade.

Operação segura

- Depois de utilizar o InScenio FM-Master EGC, separe os aparelhos conetados que podem ser fonte de risco para evitar ligação acidental e não pretendida. Exemplo:
 - aparelhos que geram calor.
 - aparelhos com peças móveis e expostas que provocam lesões, como lâminas ou serras eléctricas.
- O aparelho não pode ser utilizado quando apresenta fios defeituosos ou a carcaça danificada.
- Não mergulhe o aparelho na água ou noutros líquidos.
- O aparelho só pode ser operado com a cobertura de proteção colocada Assim o aparelho fica protegido contra influências atmosféricas.
- Não transporte nem puxe o aparelho pelo fio eléctrico.
- Instale e posicione todos os fios eléctricos de forma que não possam ser danificados e ninguém possa tropeçar.
- Não utilize tomada múltipla.
- Em caso de problemas, dirija-se ao seu distribuidor autorizado ou à OASE.

Descrição do produto

Descrição geral



- 1 InScenio FM-Master EGC
- 2 Espeto de suporte
- 3 Antena WLAN
- 4 Pino para acionar a tecla de serviço
- 5 Tapa de protecção
- 6 Resistência final para a rede EGC
- 7 Tecla de serviço acionada pelo pino

EGC-OUT Conexão de uma aparelho OASE compatível com EGC

FMR0026

PT

Descrição do funcionamento

InScenio FM-Master EGC é um sistema de controlo eletrónico de aparelhos, com rede local WLAN. Os aparelhos conetados são controlados através de WLAN mediante Tablet, PC ou smartphone e o App OASE Easy Control.

Vantagens:

- Quatro tomadas controláveis, tendo uma delas uma função de dimmer.
- Cada tomada pode ser controlada através da App.
- Interface EGC para conetar terminais compatíveis com EGC.
- Até 10 terminais OASE com telecomando podem ser integrados e controlados por meio da App.
- O InScenio FM-Master EGC existe com os modelos Home e Cloud. O modelo Cloud permite controlar terminais compatíveis com EGC através da webportal OASE. O Webportal é acessível sob <https://oec.oase-livingwater.com>.

O Easy Garden Control System (EGC) é um método conveniente de controlo para o jardim e lago e garante um elevado conforto e segurança.

Para mais informação sobre o EGC e a sua versatilidade, consultar a página www.oase-livingwater.com/egc-start.

Símbolos sobre o aparelho

IP X4

O aparelho está protegido contra a penetração de respingos de água.



Proteja o aparelho contra radiação solar direta.



O aparelho usado não pode ser eliminado com o lixo doméstico.



Leia as instruções de uso.

Emprego conforme o fim de utilização acordado

O produto descrito nestas instruções pode ser utilizado só desta forma:

- Operação só como distribuidor de alimentação eléctrica para produtos OASE adequados.
- Operação permitida para temperaturas ambientes de -20 °C a +45 °C.
- Operação, sendo observadas as características técnicas. (→ Dados técnicos)

O aparelho está sujeito a estas restrições:

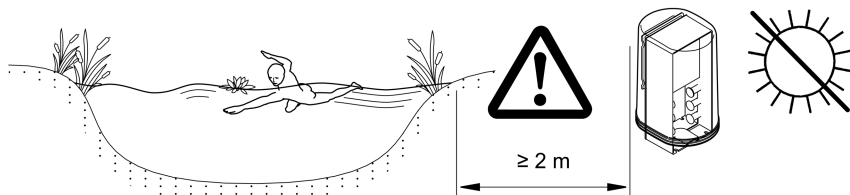
- Não serve para utilizações industriais.

Instalação

⚠ AVISO

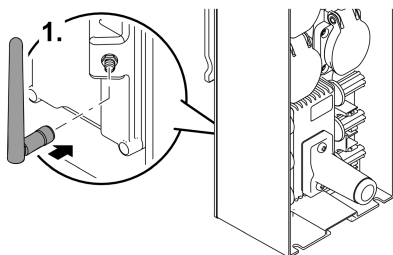
O aparelho tem tensão elétrica perigosa, não podendo ser posicionado perto da água. Contrariamente, existe o risco de morte ou graves lesões por eletrocussão.

- ▶ O aparelho não pode ser banhado nem mergulhado e deve apresentar uma distância não inferior a 2 m à água.



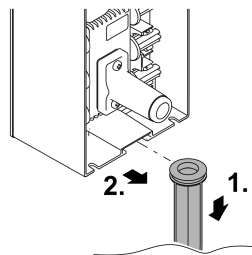
FMR0003

Instalar antena WLAN



FMR0028

Instalar o aparelho após a montagem ao espeto de suporte



FMR0027

Conexão

Conectar um aparelho compatível com o sistema EGC

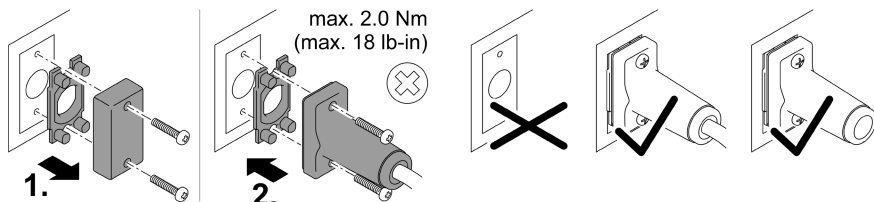
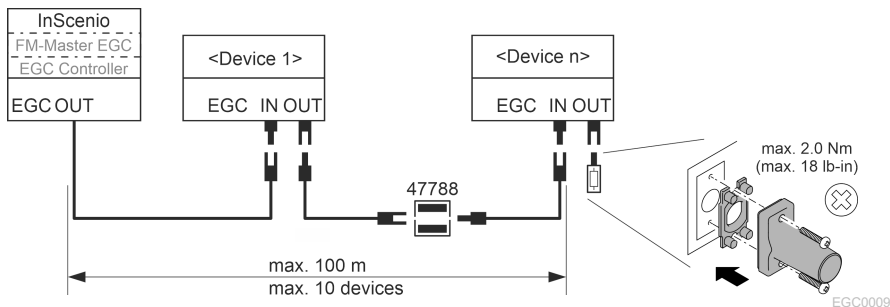
NOTA

Água que penetra nos conectores destrói o aparelho.

- ▶ Ligue os conectores (fêmea/macho) um ao outro por meio de parafusos para que não se possa infiltrar água. Tape conectores abertos mediante tampa e elemento de vedação em borracha.
- ▶ O elemento de vedação de borracha deve ser limpo e apresentar a posição exacta. Cada elemento de vedação defeituosa deve ser substituído.

Uma comunicação segura e uma rede EGC sem problemas requerem uma fixação correcta dos conectores.

- O cabo de comunicação EGC existe, como acessório, nos comprimentos de 2,5 m (47038), 5 m (47039) e 10 m (47040).
 - O fio de comunicação EGC e o fio de alimentação do InScenio FM-Master EGC devem ser ligados mediante a junção EGC (47788).
- No último aparelho da rede EGC, o EGC-OUT não pode ter conectado cabo de comunicação EGC, mas sim uma resistência EGC para que a rede EGC está corretamente ligada.

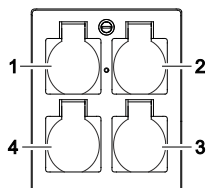


EGC0003

Conectar os aparelhos ao distribuidor de alimentação eléctrica

NOTA

- ▶ A carga máxima de 16 A (2700 W) da tomada não pode ser ultrapassada. Contrariamente, o aparelho é destruído.
- ▶ Nunca conecte transformador à tomada equipada com dimmer. Contrariamente, o aparelho é destruído.



- 1 Tomada 1, desligável (máx. 12 A / 2000 W)
- 2 Tomada 2, desligável (máx. 12 A / 2000 W)
- 3 Tomada 3, desligável (máx. 12 A / 2000 W)
- 4 Tomada 4, desligável e com função de resistência variável (máx. 40 A / 320 W)

Conetar a alimentação elétrica

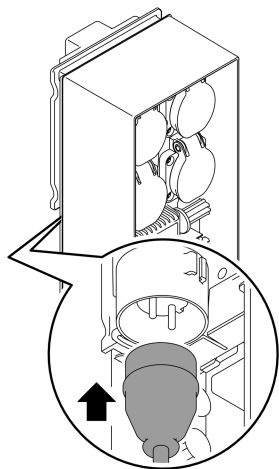
Variante do aparelho com ficha elétrica:

- Enfie o acoplamento do fio de alimentação sobre a ficha.

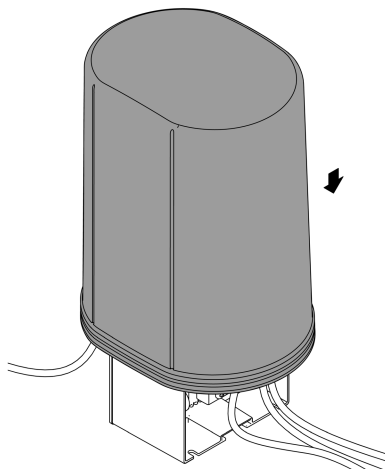
Variante do aparelho com fio elétrico (só modelo para o Reino Unido)

- Os trabalhos na rede elétrica só podem ser executados por electricista qualificado.
- Observe a atribuição de funções conforme indicado sobre o fio elétrico. Tenha em conta os avisos especificados no fio elétrico.
- Conete os núcleos do cabe sempre com caixa terminal.

Estabelecer conexão à rede elétrica



Colocar a cobertura de proteção



FMR0005

FMR0008

Colocação em operação

Coloque o aparelho em operação na ordem descrita:

1. Instale o App "Easy Control" no Smartphone/Tablet. (→ Instalar App OASE "Easy Control")
2. Conete o InScenio FM-Master EGC à rede elétrica. (→ Conetar a alimentação elétrica)
3. Ative a comunicação WLAN no Smartphone/Tablet e depois o App e siga as instruções.

Tipos de comunicação

Para a operação, o InScenio FM-Master EGC e o smartphone/tablet devem encontrar-se em comunicação através do WLAN.

| Comunicação WLAN | Descrição |
|--|---|
| Ligar o InScenio FM-Master EGC e o smartphone/tablet por meio de WPS através da rede WLAN do roteador WLAN. | <ul style="list-style-type: none">• O smartphone/tablet continua em comunicação com a rede WLAN e pode aceder à internet.• Os terminais compatíveis com EAC podem ser controlados e comandados através do Cloud-Webportal. |
| Estabelecer comunicação direta entre InScenio FM-Master EGC e smartphone/tablet (Access Point) | <ul style="list-style-type: none">• O InScenio FM-Master EGC e o smartphone/tablet não estão em comunicação com a rede WLAN do roteador WLAN. Além disso, ambos os aparelhos não podem aceder à Internet.• Os terminais compatíveis com EAC não podem ser controlados nem comandados através do Cloud-Webportal. |
| Comunicar manualmente InScenio FM-Master EGC e smartphone/tablet através do roteador WLAN da rede doméstica. | <ul style="list-style-type: none">• O smartphone/tablet continua em comunicação com a rede WLAN e pode aceder à internet.• Os terminais compatíveis com EAC podem ser controlados e comandados através do Cloud-Webportal. |

Mostrar o estado operacional

| Cor LED | Estado LED | Descrição |
|----------|--|--|
| – | OFF | InScenio FM-Master EGC está desativado. |
| Verde | aceso | InScenio FM-Master EGC ready e está no modo Access Point. |
| | Pisca depressa | WPS está ativado, InScenio FM-Master EGC espera pelos dados de acesso do roteador |
| | Pisca devagar (2 segundos ON, 1 segundo OFF) | InScenio FM-Master EGC ready e está em comunicação com o roteador |
| Amarelo | aceso | InScenio FM-Master EGC arranca ou está no modo update |
| | Pisca depressa | O firmware-Update está a ser realizado |
| | Pisca devagar (2 segundos ON, 1 segundo OFF) | InScenio FM-Master EGC procura a comunicação com o roteador |
| Vermelho | Pisca | Falha Remédio <ul style="list-style-type: none">• Desligar a alimentação eléctrica, esperar 10 segundos, ligar a alimentação eléctrica• InScenio FM-Master EGC deve ser reosto à configuração padrão• Fazer Firmware update |

PT

Instalar App OASE "Easy Control"

Proceder conforme descrito abaixo:

1. Abra, no Smartphone/Tablet, a App "App Store" ou "Google Play".
 2. Procure o App OASE "Easy Control".
 3. Instale o App.
 - Siga as informações durante a instalação.
- ✓ Após a instalação, o símbolo do App aparece no visor.

iOS



Android



Estabelecer a comunicação com o WLAN-Router, mediante WPS

WPS (Wi-Fi Protected Setup) é uma funcionalidade standard para estabelecer, premindo um botão, uma comunicação WLAN.

- Não são necessários nome da rede (SSID) e palavra-passe.
- O roteador WLAN deve ser compatível com WPS.

Condição prévia:

- O alcance de comunicação máximo WLAN, entre roteador WLAN e InScenio FM-Master EGC é de 80 m, sem fontes de interferência e obstáculos.
- 802.11n+g é compatível com as funções standard WLAN e só na área de frequência de 2.4 Ghz.

Proceder conforme descrito abaixo:

1. No roteador WLAN, premir a tecla WPS para ativar WPS.
 - WPS funciona apenas por um tempo limitado. Nesse tempo, ativar WPS, no InScenio FM-Master EGC.
 - Devem ser ainda observadas as informações constantes nas instruções de uso do roteador WLAN.

No InScenio FM-Master EGC:

2. Introduzir o pino de serviço na abertura situada entre as duas tomadas superiores, até que encontre resistência. O botão de assistência foi alcançado.
3. Premir o botão de assistência por breves instantes (no máx. 2 segundos) para ativar o WPS.
 - A LED verde pisca depressa
 - O WPS mantém-se activo durante 2 minutos.
 - A comunicação está estabelecida quando o LED verde pisca lentamente (2 segundos ON, 1 segundo OFF).
4. Abra, no Smartphone/Tablet, a configuração WLAN e estabeleça uma comunicação WLAN.
5. Abra o App OASE"Easy Control".
6. Junte o InScenio FM-Master EGC e defina a palavra-passe.
 - Ao estabelecer a primeira comunicação com o InScenio FM-Master EGC, deve ser definida uma palavra-passe para proteger o InScenio FM-Master EGC contra acesso não permitido.
 - A palavra-passe é também necessária comunicar o InScenio FM-Master EGC (só a variante Cloud) com o Cloud-Webportal OASE.

Estabelecer comunicação WLAN direta (Access Point)

Smartphone/Tablet e InScenio EGC Controller estão em comunicação direta entre si.

- Selecione a comunicação direta quando não há rede WLAN disponível, o roteador WLAN não é compatível com WPS ou a distância entre roteador WLAN e InScenio EGC Controller resulta excessiva.

Condição prévia:

- O alcance de comunicação máximo WLAN, entre Smartphone/Tablet e InScenio FM-Master EGC é de 80 m, sem fontes de interferência e obstáculos.

Proceder conforme descrito abaixo:

iOS

Android

1. Ative, no smartphone/tablet, as programações.



2. Ative WLAN.



3. Selecione, na lista da rede, "Oase FM-Master xxxxxx".

– O nome de rede (SSID) ① está sobre um autocolante, no InScenio FM-Master EGC.

– A ordem de letras "xxxxxx" do nome da rede (SSID) ① depende do aparelho e designa parte do endereço MAC do InScenio FM-Master EGC.

4. Introduza a palavra-passe WLAN.

– A palavra-passe ② está sobre o autocolante, no InScenio FM-Master EGC.

– A palavra-passe definida pelo fabricante é ② "oase1234".

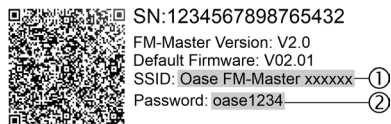
5. Selecione "Comunicar"

– Após o estabelecimento da comunicação, aparece, debaixo do nome da rede, "em comunicação" (Android) ou um „✓“ (iOS).

– A comunicação está codificada e protegida por uma palavra-passe.

– Outras comunicações WLAN estão desactivadas.

✓ A comunicação WLAN direta com InScenio FM-Master EGC está estabelecida.



FMR0032

Estabelecer manualmente a comunicação com o roteador WLAN

Condição prévia:

- O alcance de comunicação máximo WLAN, entre roteador WLAN e InScenio FM-Master EGC é de 80 m, sem fontes de interferência e obstáculos.
- 802.11n+g é compatível com as funções standard WLAN e só na área de frequência de 2.4 Ghz.

Proceder conforme descrito abaixo:

1. Comunique diretamente o smartphone/tablet com o InScenio FM-Master EGC (Access Point). (→ Estabelecer comunicação WLAN direta (Access Point))
2. Abra, no App OASE "Easy Control", as programações.



3. Nas comunicações com a rede, selecione primeiro "Roteador" e depois "Manual".
 4. Introduza o nome de rede (SSID) e a palavra-passe do roteador WLAN.
 5. Valide as entradas por "Comunicar".
 - InScenio FM-Master EGC sinaliza o estabelecimento da comunicação pelo LED amarelo com luz intermitente.
 - A comunicação existe quando o LED verde passa a piscar devagar (2 segundos ON, 1 segundo OFF).
 - Se necessário, o smartphone/tablet deve ser manualmente posto em comunicação com o roteador WLAN.
- ✓ Depois, o InScenio FM-Master EGC está em comunicação com a rede do roteador WLAN.

Controlar o aparelho mediante Cloud-Webportal

O InScenio FM-Master EGC, modelo Cloud, pode ser comunicado com o Cloud-Webportal OASE. Assim, os aparelhos em comunicação podem ser controlados e comandados à distância.

Com as programações da App OASE "Easy Control", a comunicação com o Cloud-Webportal pode ser liberada.

- Durante o log-in, no Cloud-Webportal, o utente deve registar-se só uma vez.,
- Para juntar o InScenio FM-Master EGC no Webportal, são necessários os números seriais dos aparelhos e a palavra-passe do aparelho.
 - O número serial do aparelho encontra-se no App OASE "Easy Control", nas programações.

Condição prévia:

- O InScenio FM-Master EGC e o Smartphone/Tablet estão em comunicação com a rede WLAN do roteador WLAN.
- O roteador WLAN está em comunicação com a internet.

Limpeza e manutenção

Limpar o aparelho

Limpar o aparelho com um pano macio, limpo e seco. Não utilizar detergentes agressivos ou solventes químicos, passíveis de destruir a carcaça ou influir negativamente no funcionamento.

Repor os valores de ajuste da rede

Os valores de ajuste da rede são repostos ao estado de expedição. Permanecem mantidas as informações armazenadas do histórico do aparelho e do temporizador.

Proceder conforme descrito abaixo:

1. Manter premida por 5 segundos a tecla Reset.
 - O LED do InScenio FM-Master EGC começa por acender a verde e depois a amarelo para confirmar a eliminação a configuração da rede.
 - A configuração da rede é reposta quando o ED do InScenio FM-Master EGC acende a verde.
 - O InScenio FM-Master EGC arranca no modo Access-Point e pode ser diretamente posto em comunicação com o Smartphone/Tablet
- ✓ O nome da rede (SSID) e a palavra-passe do roteador WLAN foram anulados.
- ✓ A palavra-passe WLAN do InScenio FM-Master EGC foi reposta à configuração feita pelo fabricante.
- ✓ A palavra-passe do aparelho foi eliminada

Atualizar o firmware

Para manter atualizado o Firmware do InScenio FM-Master EGC, o Smartphone/Tablet deve receber automaticamente Updates do App OASE. Durante a ativação do App OASE é verificado se o Firmware ainda é atual. Siga as informações sobre o visor durante a ativação do Firmware Update.

Condição prévia:

- O App OASE tem a versão atual, estando em comunicação com o InScenio FM-Master EGC.

Na configuração do InScenio FM-Master EGC aparece a versão instalada do Firmware e se está disponível uma versão atual.

Proceder conforme descrito abaixo:

1. Ative, no Smartphone/Tablet, o App OASE e abra a configuração para o InScenio FM-Master EGC.
2. Abra o Firmware Update..
3. Com a disponibilidade de um Update, instale a versão atual do Firmware.
 - Siga as informações mostradas sobre o ecrã.
 - Se necessário, introduza a palavra-passe "oase1234"

Restabelecer os valores programados pelo fabricante

O estado de expedição do InScenio FM-Master EGC é restabelecido. Todos os dados introduzidos perdem-se.

Proceder conforme descrito abaixo:

1. Manter premida por 15 segundos a tecla Reset.
 - O LED do InScenio FM-Master EGC começa por acender a verde e depois a amarelo para confirmar a eliminação a configuração da rede.
 - O fim do restabelecimento dos valores é indicado pelo LED verde aceso.
 - O InScenio FM-Master EGC arranca no modo Access-Point e pode ser directamente posto em comunicação com o Smartphone/Tablet
- ✓ O nome de rede (SSID) e a palavra-passe do roteador WLAN estão anulados.
 - ✓ A palavra-passe WLAN do InScenio FM-Master EGC foi reposta à configuração feita pelo fabricante.
 - ✓ A palavra-passe do aparelho foi eliminada
 - ✓ A lista de aparelhos foi eliminada

Eliminação de falhas

| Avaria | Causas prováveis | Resolução |
|--|--|---|
| A comunicação WLAN não foi estabelecida embora o nome de network apareça nos ajustes WLAN. | O smartphone/tablet não actualiza os dados de comunicação inscritos para o network | iOS: <ul style="list-style-type: none">• Seleccionar a rede e premir ⓘ .• Premir "ignorar esta rede" para afastar a rede.• Seguidamente, repetir a comunicação com a rede <hr/> <p>Androide:</p> <ul style="list-style-type: none">• Seleccionar o network e premir "Anular" para afastar o network.• Seguidamente, repetir a comunicação com a rede |
| | O padrão WLAN ajustado no Router não é compatível com o InScenio FM-Master EGC | InScenio FM-Master EGC é compatível com as funções standard WLAN 802.11n+g (só na área de frequência 2.4 Ghz). <ul style="list-style-type: none">• Activar, no roteador, o padrão WLAN correcto (ver instruções de operação do roteador) |
| InScenio FM-Master EGC não reage a comandos. | WLAN está desativado no smartphone/tablet . | Ativar WLAN no smartphone/tablet e estabelecer comunicação com o InScenio FM-Master EGC |

| Avaria | Causas prováveis | Resolução |
|---|--|---|
| | Interferências entre smartphone/tablet e InScenio FM-Master EGC | <ul style="list-style-type: none"> • Reduzir a distância entre smartphone/tablet e InScenio FM-Master EGC • Procurar outro local para o comando/controlo. • Não pode haver obstáculos entre o InScenio FM-Master EGC e o Smartphone/Tablet • Com uma comunicação WLAN direta (Access Point) entre o InScenio FM-Master EGC e o Smartphone/Tablet, mudar de canal WLAN |
| | Distância excessiva entre smartphone/tablet e InScenio FM-Master EGC | <ul style="list-style-type: none"> • Reduzir a distância, não ultrapassar a distância máxima de de 80 m • Utilizar um Repeater normal para aumentar o alcance |
| | Alimentação eléctrica do InScenio FM-Master EGC falhou. | <p>Estabelecer a alimentação eléctrica.</p> <ul style="list-style-type: none"> • LED verde aceso • LED verde a piscar, quando existe a comunicação WLAN com o roteador |
| | Receptor no InScenio FM-Master EGC falhou | Consultar o Serviço OASE |
| | App OASE "Easy Control" obsoleto | Instalar App OASE atual "Easy Control" no smartphone/tablet |
| | O sistema operativo obsoleto do smartphone/tablet | Actualizar o sistema operativo |
| | A antena WLAN do InScenio FM-Master EGC está frouxa ou não conectada | Conectar e apertar a antena WLAN e orientar ao Smartphone/Tablet e ao Router |
| | A antena WLAN do InScenio FM-Master EGC não está correctamente orientada | Orientar a antena WLANr ao Smartphone/Tablet e ao Router |
| InScenio FM-Master EGC comuta a uma hora errada | A hora do sistema do InScenio FM-Master EGC não coincide com a hora efectiva | Actualizar a hora do sistema para a hora do aparelho de comando. |
| O aparelho EGC adicionado não reage a comandos. | Linha de dados interrompida | Controlar os pontos de conexão EGC |
| | Alimentação eléctrica do aparelho EGC falhou | Estabelecer a alimentação eléctrica. |
| | Linha de dados interrompida | Controlar os pontos de conexão EGC |

| Avaria | Causas prováveis | Resolução |
|---|---|--|
| Comunicação ausente entre aparelho EGC e InScenio FM-Master EGC | Alimentação eléctrica do aparelho EGC falhou | Estabelecer a alimentação eléctrica. |
| LED amarelo aceso | InScenio FM-Master EGC está no modo Firmware update | Ligar com o WLAN „OASE_UPDATE_XXXXXX“ ou „OASE_UPDATE_EGC_XXXXXX“ e activar, mediante a aplicação, o firmware-update |
| LED amarelo a piscar devagar (2 segundos ON, 1 segundo OFF) | InScenio FM-Master EGC procura nova comunicação WLAN com o Router | <ul style="list-style-type: none"> • Reduzir a distância, não ultrapassar a distância máxima de 80 m • Remover fontes de interferência que enfraquecem o sinal WLAN (p. ex. outras fontes de rádio, diferenças de nível) • Activar o WLAN-Router • No Router, activar a função WLAN • Quando o roteador está defeituoso ou já não existe,, repor as programações de rede do InScenio FM-Master EGC e ativar no modo Access-Point • InScenio FM-Master EGC deve ser posto em comunicação com outro roteador |
| LED vermelho a piscar | Erro interno | <ul style="list-style-type: none"> • Cortar a alimentação eléctrica, esperar 10 segundos, restabelecer a alimentação eléctrica • InScenio FM-Master EGC deve ser reposto aos valores definidos pelo fabricante |
| O aparelho não arranca, LED vermelho a piscar | Firmware não localizado | Consultar o Serviço OASE |

Dados técnicos

| | | InScenio FM-Master EGC | |
|--|---------|-------------------------|--|
| Tensão de rede | V AC | 220 ... 240 | |
| Frequência | Hz | 50/60 | |
| Grau de proteção | | IP X4 | |
| Carga total maximamente permitida da tomada | W | 2700 | |
| Carga total maximamente permitida da tomada com função de dimmer | W | 320 | |
| Corrente máxima permitida | A | 12 | |
| Comprimento fio elétrico (só variante para o Reino Unido) | m | 2 | |
| Número dos pontos de conexão | Tomadas | 4 | |
| | EGC | 1 | |
| Fusível do dimmer | | 5 × 20 mm, T1,6H, 250 V | |
| Frequência WLAN | GHz | 2,4 | |
| Alcance WLAN máximo | m | 80 | |
| Frequência comando por rádio | MHz | 433,92 | |
| Alcance máximo comando por rádio | m | 80 | |
| Dimensões inclusive cobertura de proteção (altura × largura × profundidade) | mm | 295 × 215 × 155 | |
| Peso | kg | 1,9 | |

PT

Peças de desgaste

- Fusível fino - resistência variável

Peças de reposição



Com peças de reposição originais da OASE, o aparelho permanece seguro e continua a operar perfeitamente.

Os desenhos e mones das peças de reposição podem ser vistos na nossa website

www.oase.com/ersatzteile

Descartar o aparelho usado

NOTA



O aparelho não poderá ser eliminado com o lixo doméstico.

- ▶ O aparelho usado deve ser eliminado através do sistema de recolha seletiva de lixo.
 - ▶ Corte anteriormente o cabo de alimentação o que torna o aparelho inutilizável.
-

AVVERTENZA

- ▶ Scollegare dalla tensione elettrica tutti gli apparecchi prima di immergere le mani nell'acqua. In caso contrario sussiste il pericolo di morte o di gravi lesioni per folgorazione.
 - ▶ Questo apparecchio può essere utilizzato da bambini di età superiore a 8 anni e da persone con capacità fisiche, sensoriali o mentali ridotte, se sono supervisionate o se sono state istruite sull'uso sicuro dell'apparecchio e che sono in grado di comprendere i pericoli che ne possono derivare. Ai bambini è vietato giocare con l'apparecchio. La pulizia e la manutenzione utente non devono essere effettuate da bambini senza opportuna supervisione.
-

IT

Avvertenze di sicurezza

Allacciamento elettrico

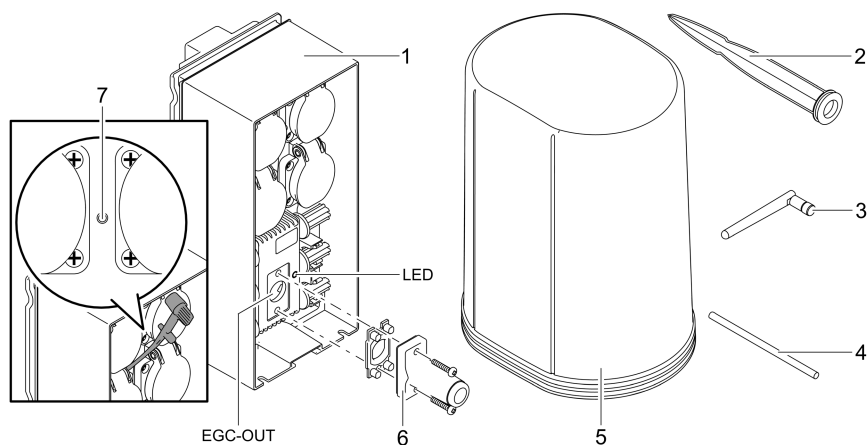
- Eseguire l'allacciamento solo se i dati elettrici dell'apparecchio e dell'alimentazione elettrica coincidono.
- Collegare l'apparecchio solo ad una presa installata secondo le norme. La presa di corrente deve essere protetta con un dispositivo di protezione per correnti di guasto con una corrente di taratura di max. 30 mA.
- Proteggere le connessioni a spina dall'umidità.

Funzionamento sicuro

- Dopo l'uso di InScenio FM-Master EGC, scollegare gli apparecchi collegati da cui possono insorgere pericoli, al fine di evitare un'accensione accidentale. Ad esempio:
 - apparecchi che sviluppano calore.
 - Apparecchi con parti mobili non coperte che causano lesioni, quali lame elettriche o seghe.
- Non utilizzare l'apparecchio se i cavi elettrici o l'alloggiamento sono danneggiati.
- Mai immergere l'apparecchio in acqua o in altri liquidi.
- Utilizzare l'apparecchio solo con calotta di protezione presente. In tal modo esso è protetto anche contro l'influenza atmosferica esterna.
- Non trasportare o trascinare l'apparecchio afferrando il cavo di alimentazione.
- Posare i cavi al riparo da danni e in maniera tale che nessuno possa inciamparvi.
- Non utilizzare prese multiple.
- In caso di problemi rivolgersi all'assistenza clienti autorizzata o all'azienda OASE.

Descrizione del prodotto

Prospetto



- 1 InScenio FM-Master EGC
- 2 Picco di terra
- 3 Antenna WLAN
- 4 Penna di servizio per azionare il tasto di assistenza
- 5 Calotta di protezione
- 6 Resistenza terminale per la rete EGC
- 7 Tasto di assistenza, viene azionato mediante penna di servizio

EGC-OUT Collegamento di un apparecchio OASE compatibile EGC.

Descrizione del funzionamento

InScenio FM-Master EGC è un sistema di comando per apparecchi dotato di rete locale wireless (WLAN). Gli apparecchi collegati vengono gestiti via WLAN tramite uno smartphone o un tablet con l'app OASE "Easy Control".

Caratteristiche:

- Quattro prese commutabili, di cui una regolabile.
- Ogni presa è pilotabile tramite app.
- Interfaccia EGC per collegare apparecchi terminali compatibili EGC.
- Tramite l'app si possono integrare e controllare fino a 10 apparecchi OASE dotati di trasmettitore manuale.
- InScenio FM-Master EGC è disponibile nelle versioni Home e Cloud. Con la versione Cloud è possibile controllare unità terminali compatibili EGC anche tramite il portale web OASE. Il portale web è disponibile al sito <https://oec.oase-livingwater.com>.

In giardino e nel laghetto l'Easy Garden Control System (EGC) offre agevoli possibilità di controllo e garantisce un elevato comfort e una notevole sicurezza.

Informazioni sull'EGC e sulle sue possibilità, sono disponibili sul sito www.oase-livingwater.com/egc-start.

IT

Simboli sull'apparecchio

IP X4

L'apparecchio è protetto contro la penetrazione di spruzzi d'acqua.



Proteggere l'apparecchio dalla radiazione solare diretta.



Non smaltire questo apparecchio gettandolo nei rifiuti domestici.



Leggere le istruzioni d'uso

Impiego ammesso

Utilizzare il prodotto descritto nelle presenti istruzioni esclusivamente come segue:

- Funzionamento solo come distributore di energia elettrica per prodotti OASE adatti.
- Funzionamento solo con temperature ambiente comprese fra -20 °C e +45 °C.
- Funzionamento in conformità alle caratteristiche tecniche. (→ Dati tecnici)

Per l'apparecchio valgono le seguenti restrizioni:

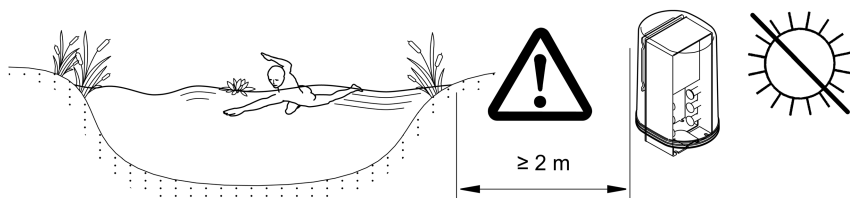
- Non utilizzarlo per scopi commerciali o industriali.

Installazione

⚠ AVVERTENZA

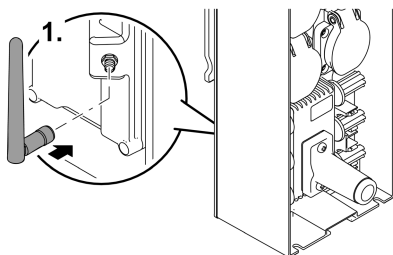
L'apparecchio porta una tensione elettrica pericolosa e non deve essere installato in vicinanza diretta dell'acqua. In caso contrario sussiste il pericolo di morte o di gravi lesioni per folgorazione.

- Installare l'apparecchio ad una distanza minima dal laghetto di 2 metri, in una posizione che non può essere raggiunta da acqua.



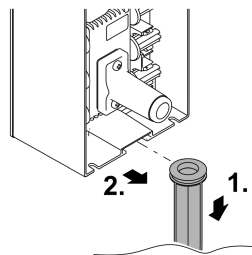
FMR0003

Installare l'antenna WLAN



FMR0028

Installare con picco di terra



FMR0027

Collegamento

Collegare l'apparecchio compatibile EGC

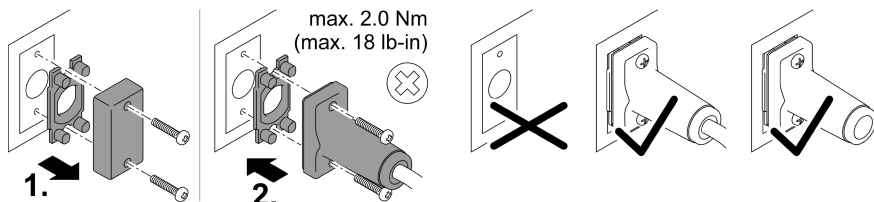
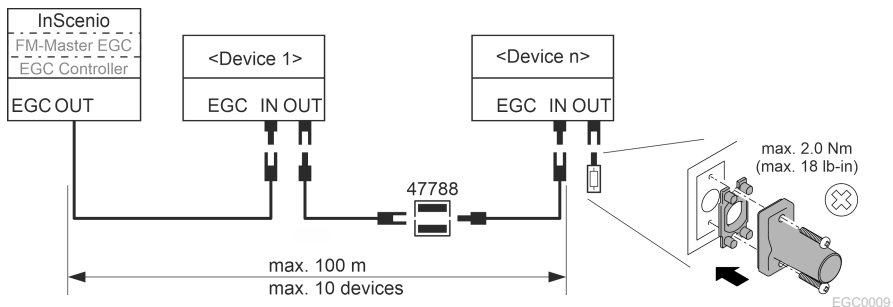
NOTA

L'apparecchio viene danneggiato irrimediabilmente se l'acqua penetra nei connettori.

- Avvitare tra loro i connettori (presa/spina), in modo che diventino a tenuta d'acqua. Chiudere i connettori aperti con il cappuccio di protezione e la guarnizione in gomma.
- La guarnizione in gomma deve essere pulita e alloggiata con precisione. Una guarnizione in gomma danneggiata va sostituita.

Per un collegamento sicuro ed una rete EGC regolarmente funzionante è importante fissare saldamente i connettori.

- I cavi di collegamento EGC sono disponibili come accessori nelle lunghezze di 2,5 m (47038), 5 m (47039) e 10 m (47040).
 - Il cavo di collegamento EGC e il cavo di collegamento dell'InScenio FM-Master EGC vengono collegati con il connettore EGC (47788).
- Sull'ultimo apparecchio nella rete EGC, non inserire il cavo di collegamento EGC in EGC-OUT bensì la resistenza terminale EGC in modo che la rete EGC sia chiusa correttamente.

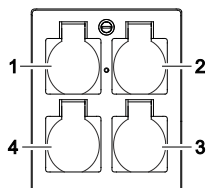


EGC0003

Collegare gli apparecchi al distributore di alimentazione elettrica

NOTA

- ▶ Non superare il carico totale dell'apparecchio pari a 16 A (2700 W)! In caso contrario l'apparecchio sarà danneggiato.
- ▶ Mai collegare un trasformatore ad una presa di corrente regolabile. In caso contrario l'apparecchio sarà danneggiato.



- 1 Presa 1, commutabile (max. 12 A / 2000 W)
- 2 Presa 2, commutabile (max. 12 A / 2000 W)
- 3 Presa 3, commutabile (max. 12 A / 2000 W)
- 4 Presa 4, commutabile e regolabile (40 W ... 320 W)

Collegare l'alimentazione elettrica

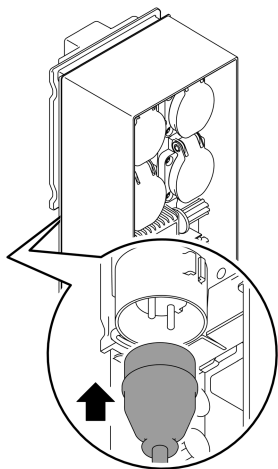
Variante di apparecchio con spina elettrica:

- Spingere l'innesto del cavo di rete sul connettore dell'apparecchio.

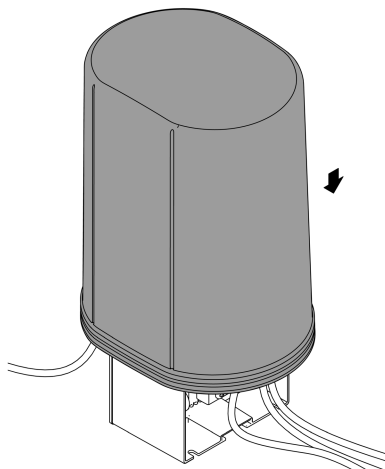
Variante di apparecchio con cavo di rete (solo versione Regno Unito):

- I lavori sulla rete elettrica vanno eseguiti solo da un elettricista specializzato.
- Osservare l'occupazione degli attacchi visibile sulla bandiera del cavo di rete. Tenere presente l'avvertenza presente sul cavo di rete.
- Montare i fili solo con manicotti terminali.

Collegare il cavo di rete



Montare la calotta di protezione



FMR0005

FMR0008

Messa in funzione

Mettere in funzione l'apparecchio procedendo nel modo seguente:

1. Installare l'app "Easy Control" sul vostro smartphone/tablet. (→ Installare l'app OASE "Easy Control")
2. Collegare InScenio FM-Master EGC alla rete elettrica. (→ Collegare l'alimentazione elettrica)
3. Attivare il collegamento WLAN nelle impostazioni dello smartphone/tablet, avviare l'app e seguire le istruzioni.

Possibili tipi di collegamento

Per poter gestire l'apparecchio, l'InScenio FM-Master EGC e lo smartphone/tablet devono essere collegati alla rete WLAN.

| Collegamento WLAN | Descrizione |
|--|---|
| Collegare l'InScenio FM-Master EGC e lo smartphone/tablet tramite la rete domestica WLAN del router utilizzando la funzione WPS. | <ul style="list-style-type: none">• Lo smartphone/tablet rimane connesso alla rete wireless e continuerà ad avere accesso ad internet.• Le unità terminali compatibili EAC possono essere gestite e controllate tramite il portale web in cloud. |
| Collegare direttamente l'InScenio FM-Master EGC e lo smartphone/tablet (access point) | <ul style="list-style-type: none">• InScenio FM-Master EGC e lo smartphone/tablet non sono collegati alla rete domestica WLAN del router. Entrambi gli apparecchi non possono accedere a internet.• Le unità terminali compatibili EAC non possono essere gestite e controllate tramite il portale web in cloud. |
| Collegare manualmente l'InScenio FM-Master EGC e lo smartphone/tablet tramite il router della rete domestica senza fili. | <ul style="list-style-type: none">• Lo smartphone/tablet rimane connesso alla rete wireless e continuerà ad avere accesso ad internet.• Le unità terminali compatibili EAC possono essere gestite e controllate tramite il portale web in cloud. |

Visualizzazione delle condizioni di funzionamento

| Colore LED | LED di stato | Descrizione |
|------------|---|---|
| – | OFF | InScenio FM-Master EGC disattivato |
| Verde | Acceso | InScenio FM-Master EGC è pronto e in modalità access-point |
| | Lampeggia velocemente | WPS è attivato, InScenio FM-Master EGC attende i dati di accesso del router |
| | Lampeggia lentamente (2 secondi acceso, 1 secondo spento) | InScenio FM-Master EGC è pronto e collegato al router |
| Giallo | Acceso | InScenio FM-Master EGC viene avviato o è in modalità di aggiornamento |
| | Lampeggia velocemente | Viene eseguito l'aggiornamento del firmware |
| | Lampeggia lentamente (2 secondi acceso, 1 secondo spento) | InScenio FM-Master EGC cerca il collegamento con il router |
| Rosso | Lampeggia | Errori Intervento: <ul style="list-style-type: none">• Staccare l'alimentazione elettrica, aspettare 10 secondi, ripristinare l'alimentazione elettrica• Resetare l'InScenio FM-Master EGC all'impostazione di fabbrica• Eseguire l'aggiornamento del firmware |

Installare l'app OASE "Easy Control"

Procedere nel modo seguente:

1. Sullo smartphone/tablet aprire l'app "App Store" ovvero "Google Play".

2. Cercare l'app OASE "Easy Control".

3. Installare l'app.

– Seguire le istruzioni durante l'installazione.

✓ Una volta eseguita l'installazione, sullo schermo appare l'icona dell'app.

iOS

Android



Instaurazione del collegamento verso il router WLAN tramite WPS

WPS (Wi-Fi Protected Setup) è uno standard per instaurare un collegamento WLAN sicuro e affidabile premendo il pulsante.

- Non è necessario immettere il nome di rete (SSID) e la password.
- Il router WLAN deve supportare la funzione WPS.

Condizione:

- La portata WLAN fra router e InScenio FM-Master EGC non supera 80 m, senza fonti di disturbo e se la vista è libera.
- E' compatibile con lo standard WLAN 802.11n+g e solo nell'intervallo di frequenza di 2.4 Ghz.

Procedere nel modo seguente:

1. Premere il tasto WPS sul router per attivare WPS.
 - WPS è attivo solo per un periodo di tempo limitato. Entro questo tempo attivare WPS sull'InScenio FM-Master EGC.
 - Osservare le indicazioni riportate nelle istruzioni d'uso del router WLAN.

Sull'InScenio FM-Master EGC:

2. inserire la spina di servizio nell'apertura fra le due prese di corrente superiori finché non si percepisce una determinata resistenza. Il tasto di assistenza è raggiunto.
3. Premere brevemente il tasto di assistenza (max. 2 secondi) per attivare il WPS.
 - Il LED si accende a luce verde e lampeggia rapidamente.
 - Il WPS rimane attivo per 2 minuti.
 - Il collegamento è instaurato quando il LED verde inizia a lampeggiare lentamente (2 secondi acceso, 1 secondo spento).
4. Aprire le impostazioni WLAN sullo smartphone/tablet e instaurare un collegamento con il router.
5. Aprire l'app OASE "Easy Control".
6. Aggiungere InScenio FM-Master EGC ed assegnare una password per l'apparecchio.
 - Una volta instaurato il primo collegamento con l'InScenio FM-Master EGC, va definita una password dell'apparecchio in modo da proteggere l'InScenio FM-Master EGC da accessi non autorizzati.
 - La password dell'apparecchio è necessaria anche per collegare InScenio FM-Master EGC (solo la versione cloud) con il portale web cloud OASE.

Instaurare il collegamento diretto WLAN (modalità access-point)

Lo smartphone/tablet e l'InScenio EGC Controller sono collegati direttamente tra loro.

- Selezionare la connessione diretta se non è disponibile una rete WLAN, se il router WLAN non supporta WPS o se la distanza tra il router WLAN e InScenio EGC Controller è troppo grande.

Condizione:

- La portata WLAN smartphone/tablet e InScenio FM-Master EGC non supera 80 m, senza fonti di disturbo e se la vista è libera.

Procedere nel modo seguente:

1. Sullo smartphone/tablet aprire le impostazioni.

iOS



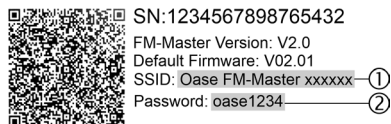
Android



2. Attivare il WLAN.



3. Selezionare "Oase FM-Master xxxxxx" nella lista delle reti disponibili.
 - Il nome di rete (SSID) ① è riportato sull'etichetta adesiva dell'InScenio FM-Master EGC.
 - La sequenza di lettere "xxxxxx" riportata nel nome di rete (SSID) ① è specifica dell'apparecchio e indica una parte dell'indirizzo MAC dell'InScenio FM-Master EGC.
 4. Immettere la password WLAN.
 - La password standard ② è riportata sull'etichetta adesiva dell'InScenio FM-Master EGC.
 - La password standard impostata in fabbrica è ② "oase1234".
 5. Selezionare "Collega".
 - Una volta eseguito il collegamento sotto il nome di rete appare "Collegato" (Android) o un "✓" (iOS).
 - Il collegamento è codificato e protetto da password.
 - Gli altri collegamenti WLAN sono disattivati.
- ✓ Il collegamento WLAN diretto con InScenio FM-Master EGC è stato creato.



FMR0032

Instaurazione manuale del collegamento al router WLAN

Condizione:

- La portata WLAN fra router e InScenio FM-Master EGC non supera 80 m, senza fonti di disturbo e se la vista è libera.
- E' compatibile con lo standard WLAN 802.11n+g e solo nell'intervallo di frequenza di 2.4 Ghz.

Procedere nel modo seguente:

1. Collegare lo smartphone/tablet direttamente con InScenio FM-Master EGC (access-point). (→ Instaurare il collegamento diretto WLAN (modalità access-point))
2. Aprire le impostazioni dell'app OASE "Easy Control".



3. Nei collegamenti di rete scegliere prima "Router" e poi "Manuale".
 4. Inserire il nome di rete (SSID) e la password del router WLAN.
 5. Confermare le immissioni con "Collega".
 - InScenio FM-Master EGC segnala l'instaurazione del collegamento per mezzo di un LED lampeggiante in giallo.
 - Il collegamento è instaurato quando il LED lampeggia lentamente in verde (2 secondi acceso, 1 secondo spento).
 - Potrebbe rendersi necessario dover collegare lo smartphone/tablet manualmente con il router WLAN.
- ✓ InScenio FM-Master EGC ora sono collegati alla rete domestica WLAN del router.

Gestire l'apparecchio tramite il portale web cloud

E' possibile collegare InScenio FM-Master EGC nella versione Cloud con il portale web cloud. Così è possibile controllare e gestire apparecchi collegate anche da remoto. Nell'impostazioni dell'app Oase "Easy Control" è possibile rilasciare il collegamento con il portale web cloud.

- La prima volta che ci si connette al portale web cloud si rende necessario registrarsi.
- Per poter aggiungere InScenio FM-Master EGC nel portale web cloud vanno immessi il numero di serie e la password dell'apparecchio.
 - Il numero di serie dell'apparecchio si trovano nelle impostazioni dell'app OASE "Easy Control".

Condizione:

- InScenio FM-Master EGC e lo smartphone/tablet non sono collegati alla rete domestica WLAN del router.
- Il router WLAN è collegato a internet.

Pulizia e manutenzione

Pulizia dell'apparecchio

Pulire l'apparecchio con un panno morbido, pulito e asciutto. Non utilizzare mai detersivi aggressivi o soluzioni chimiche per non corrodere il corpo o compromettere il funzionamento dell'apparecchio.

resettaggio delle impostazioni di rete

Le impostazioni di rete vengono resettate sullo stato di fornitura. Le immissioni memorizzate nella biblioteca dell'apparecchio e del temporizzatore rimangono invariate.

Procedere nel modo seguente:

1. Tenere premuto il tasto di reset per 5 secondi.
 - Il LED sull'InScenio FM-Master EGC lampeggia prima rapidamente in verde e poi passa al giallo per confermare la cancellazione delle impostazioni di rete.
 - Le impostazioni di rete sono resettate se il LED sull'InScenio FM-Master EGC emette una luce verde.
 - InScenio FM-Master EGC si avvia in modalità access-point e a questo punto può essere collegato direttamente allo smartphone/tablet.
- ✓ Il nome di rete (SSID) e la password del router WLAN sono stati cancellati.
 - ✓ La password WLAN dell'InScenio FM-Master EGC è stata resettata sull'impostazione di fabbrica.
 - ✓ La password dell'apparecchio è stata cancellata.

Aggiornamento del firmware

Per tenere sempre aggiornato il firmware dell'InScenio FM-Master EGC è necessario consentire l'aggiornamento automatico dell'app OASE sullo smartphone/tablet. All'avvio dell'app OASE viene verificato se il firmware è aggiornato. Quando si avvia l'aggiornamento automatico del firmware, seguire le istruzioni sullo schermo.

Condizione:

- L'app OASE è aggiornata e collegata con InScenio FM-Master EGC.

Nelle impostazioni dell'InScenio FM-Master EGC viene visualizzata la versione del firmware installata e se è disponibile una versione più recente.

Procedere nel modo seguente:

1. Avviare sullo smartphone/tablet l'app OASE, andare nelle impostazioni di InScenio FM-Master EGC.
2. Richiamare l'aggiornamento del firmware.
3. Se è disponibile un aggiornamento, installare la versione aggiornata del firmware.
 - Seguire le istruzioni sullo schermo.
 - Se viene richiesta una password, utilizzare "oase1234".

Ripristino delle impostazioni di rete

Lo stato di consegna dell'InScenio FM-Master EGC viene ripristinato. Tutti i dati immessi vanno persi.

Procedere nel modo seguente:

1. Tenere premuto il tasto di reset per 15 secondi.
 - Il LED sull'InScenio FM-Master EGC lampeggia prima rapidamente in verde e poi passa al giallo per confermare la cancellazione delle impostazioni di rete.
 - Le impostazioni di fabbrica sono ripristinate se il LED emette una luce verde.
 - InScenio FM-Master EGC si avvia in modalità access-point e a questo punto può essere collegato direttamente allo smartphone/tablet.
- ✓ Il nome di rete (SSID) e la password sono stati cancellati.
- ✓ La password WLAN dell'InScenio FM-Master EGC è stata resettata sull'impostazione di fabbrica.
- ✓ La password dell'apparecchio è stata cancellata.
- ✓ La lista degli apparecchi è stata cancellata.

Eliminazione di anomalie

| Anomalia | Possibili cause | Intervento |
|--|---|--|
| Il collegamento WLAN non viene instaurato sebbene il nome di rete venga visualizzato nelle impostazioni WLAN | Lo smartphone/tablet non è in grado di aggiornare i dati di collegamento registrati per la rete | <p>iOS:</p> <ul style="list-style-type: none"> • Selezionare la rete e toccare poi su ⓘ. • Toccare su "Ignorare questa rete" per eliminarla. • Poi instaurare nuovamente il collegamento con la rete. <hr/> <p>Android:</p> <ul style="list-style-type: none"> • Selezionare la rete e toccare su "Eliminare" per rimuoverla • Poi instaurare nuovamente il collegamento con la rete. |
| | Lo standard WLAN impostato nel router non è compatibile con l'InScenio FM-Master EGC. | <p>InScenio FM-Master EGC supporta gli standard WLAN 802.11n+g (solo nell'intervallo di frequenza di 2.4 ghz).</p> <ul style="list-style-type: none"> • Eventualmente impostare lo standard WLAN corretto sul router (vedi istruzioni d'uso del router) |
| L'InScenio FM-Master EGC non reagisce alle istruzioni | WLAN disattivato su smartphone/tablet | Attivare WLAN su smartphone/tablet e instaurare il collegamento con InScenio FM-Master EGC |

| Anomalia | Possibili cause | Intervento |
|---|---|---|
| | Malfunzionamento fra smartphone/tablet e InScenio FM-Master EGC | <ul style="list-style-type: none"> • Ridurre la distanza fra smartphone/tablet e InScenio FM-Master EGC • Scegliere un'altra posizione per la gestione dell'apparecchio • Creare un campo visivo libero fra l'InScenio FM-Master EGC e lo smartphone/tablet. • In caso di collegamento WLAN diretto (access point) fra InScenio FM-Master EGC e lo smartphone/tablet selezionare un altro canale WLAN |
| | Distanza eccessiva fra smartphone/tablet e InScenio FM-Master EGC | <ul style="list-style-type: none"> • Ridurre la distanza, non superare la distanza max. di 80 m • Utilizzare un comune repeater in commercio, per aumentare la portata. |
| | Alimentazione elettrica dell'InScenio FM-Master EGC | <p>Ripristinare l'alimentazione elettrica</p> <ul style="list-style-type: none"> • Il LED verde è acceso • Il LED lampeggia verde se il collegamento WLAN è instaurato |
| | Ricevitore difettoso nell'InScenio FM-Master EGC | Contattare il servizio assistenza OASE |
| | L'app OASE "Easy Control" è obsoleta | Installare l'app OASE "Easy Control" aggiornata sullo smartphone/tablet |
| | Il sistema operativo dello smartphone/tablet è obsoleto. | Aggiornare il sistema operativo |
| | L'antenna WLAN sull'InScenio FM-Master EGC si è staccata o non è collegata. | Collegare e stringere l'antenna WLAN e orientarla in direzione dello smartphone/tablet o del router. |
| | L'antenna WLAN dell'InScenio FM-Master EGC non è orientata. | Orientare l'antenna WLAN in direzione dello smartphone/tablet o del router. |
| InScenio FM-Master EGC interviene all'ora sbagliata | Il tempo di sistema del InScenio FM-Master EGC non corrisponde all'ora effettiva. | Aggiornare il tempo del sistema sull'orario del dispositivo di comando |
| | Linea dati interrotta | Controllare i collegamenti EGC |

| Anomalia | Possibili cause | Intervento |
|---|--|--|
| L'apparecchio EGC aggiunto non reagisce alle istruzioni | Apparecchio EGC senza alimentazione elettrica | Ripristinare l'alimentazione elettrica |
| Nessun collegamento fra apparecchio EGC e InScenio FM-Master EGC | Linea dati interrotta | Controllare i collegamenti EGC |
| | Apparecchio EGC senza alimentazione elettrica | Ripristinare l'alimentazione elettrica |
| Il LED si accende di colore giallo | InScenio FM-Master EGC è in modalità di aggiornamento del firmware | Collegare con il WLAN „OASE_UPDATE_XXXXXX“ o „OASE_UPDATE_EGC_XXXXXX“ e attivare l'aggiornamento del firmware tramite l'app |
| Il LED lampeggia lentamente giallo (2 secondi acceso, 1 secondo spento) | InScenio FM-Master EGC cerca il collegamento WLAN con il router. | <ul style="list-style-type: none"> • Ridurre la distanza, non superare la distanza max. di 80 m • Eliminare le fonti di disturbo che indeboliscono il segnale WLAN (ad es. altri utenti radio, differenze di altitudine). • Accendere il router WLAN • Sul router, attivare la funzione WLAN. • Se il router non è più presente o è guasto, resettare le impostazioni di rete di InScenio FM-Master EGC per poter attivare la modalità access point. • Collegare InScenio FM-Master EGC ad un altro router |
| Il LED lampeggia rosso | Errore interno | <ul style="list-style-type: none"> • Staccare l'alimentazione elettrica, aspettare 10 secondi e poi ripristinare l'alimentazione elettrica • Resettare l'InScenio FM-Master EGC sull'impostazione di fabbrica |
| L'apparecchio non si avvia, il LED lampeggia rosso | Firmware non trovato | Contattare il servizio assistenza OASE |

Dati tecnici

| | | InScenio FM-Master EGC | |
|--|-------|-------------------------|--|
| Tensione di rete | V CA | 220 ... 240 | |
| Frequenza di rete | Hz | 50/60 | |
| Grado di protezione | | IP X4 | |
| Carico totale max. ammissibile delle prese dell'apparecchio | W | 2700 | |
| Carico totale max. ammissibile della presa regolabile | W | 320 | |
| Massimo assorbimento di corrente ammissibile | A | 12 | |
| Lunghezza del cavo di rete (Solo versione Regno Unito) | m | 2 | |
| Numero collegamenti | Prese | 4 | |
| | EGC | 1 | |
| Fusibile variatore | | 5 × 20 mm, T1,6H, 250 V | |
| Frequenza WLAN | GHz | 2,4 | |
| Portata max. WLAN | m | 80 | |
| Frequenza comando radio | MHz | 433,92 | |
| Portata max. comando radio | m | 80 | |
| Dimensioni con calotta di protezione (Altezza x larghezza x profondità) | mm | 295 × 215 × 155 | |
| Peso | kg | 1,9 | |

Pezzi soggetti a usura

- Fusibile a filo sottile dimmer

Parti di ricambio



Con ricambi originali OASE l'apparecchio rimane sicuro e funzionerà sempre regolarmente.

Per i disegni dei ricambi e per i ricambi stessi, vedere al nostro sito Internet.

www.oase.com/ersatzteile

Smaltimento

IT

NOTA



Non smaltire questo apparecchio gettandolo nei rifiuti domestici!

- ▶ Smaltire l'apparecchio solo attraverso l'apposito sistema di ritiro.
- ▶ Dopo l'utilizzo rendere inutilizzabile l'apparecchio tagliando i cavi.

ADVARSEL

- ▶ Afbryd forbindelsen mellem alle elektriske apparater i vandet og elnettet, før du stikker hånden ned i vandet. Ellers er der fare for svære kvæstelser og dødsfald pga. elektrisk stød.
 - ▶ Dette apparat kan bruges af børn fra 8 år og derover og personer med nedsatte fysiske, sensoriske eller mentale evner eller manglende erfaring og viden, når de er under opsyn eller får instruktion i sikker brug af apparatet og forstår de dermed forbundne risici. Børn må ikke lege med apparatet. Rengøring og vedligeholdelse må ikke udføres af børn uden opsyn.
-

Sikkerhedsanvisninger

El-tilslutning

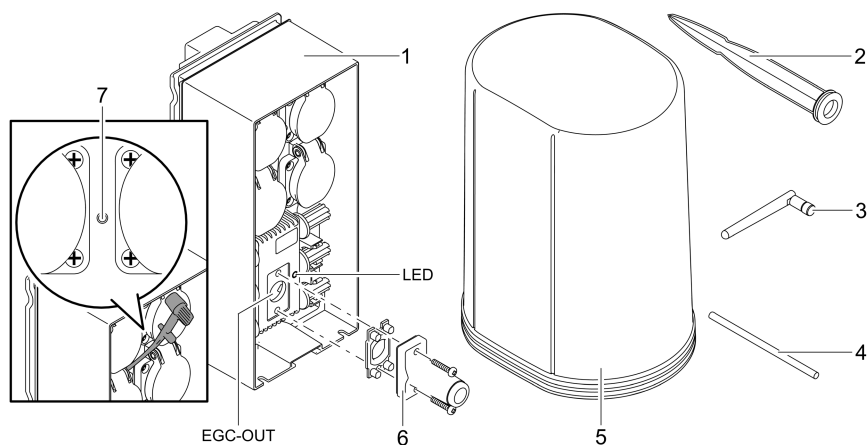
- Enheden må kun tilsluttes, hvis de elektriske data for enheden og strømforsyningen stemmer overens.
- Tilslut kun apparatet til en forskriftsmæssigt installeret stikkontakt. Stikkontakten skal sikres med lækageafbryder indstillet til en nominel fejlstrøm på maksimalt 30 mA.
- Beskyt stikforbindelserne mod fugtighed.

Sikker drift

- Frakobl tilsluttede apparater, som der kan give anledning til fare, efter anvendelse af InScenio FM-Master EGC, for at forhindre utilsigtet tænding. Eksempelvis:
 - Apparater, der udvikler varme.
 - Apparater med liggende, bevægelige dele, som kan forårsage kvæstelser, såsom elektriske knive eller save.
- Anvend ikke apparatet, hvis de elektriske ledninger eller huset er beskadiget.
- Nedsenk aldrig apparatet i vand eller andre væsker.
- Anvend kun apparatet med monteret beskyttelsesafskærmning. På den måde er apparatet også beskyttet mod ydre vejrpåvirkninger.
- Bær eller træk ikke apparatet i den elektriske ledning.
- Før ledninger, så de er beskyttet mod beskadigelser, og så ingen kan falde over dem.
- Anvend ikke forlængerledninger.
- Kontakt den autoriserede kundetjeneste eller OASE i tilfælde af problemer.

Produktbeskrivelse

Oversigt



DA

FMR0026

- | | |
|---|--|
| 1 | InScenio FM-Master EGC |
| 2 | Jordspyd |
| 3 | WLAN-antenne |
| 4 | Servicestift, til at betjene servicetasten |
| 5 | Beskyttelseshætte |
| 6 | Slutmodstand til EGC-netværket |
| 7 | Servicetast, betjenes med servicestift |

EGC-OUT Tilslutning af et EGC-kompatibelt OASE-apparat.

Funktionsbeskrivelse

InScenio FM-Master EGC er en enhedsstyring med et lokalt wifi-netværk. De tilsluttede apparater styres over wifi med en tablet, PC eller smartphone fra "Easy Control"-appen.

Egenskaber:

- Fire stikkontakter, der kan tændes og slukkes, hvoraf den ene kan dæmpes.
- Hver stikkontakt kan styres med appen.
- EGC-port til at tilslutte EGC-kompatible slutenheder.
- Der kan integreres op til 10 OASE-apparater med håndsender, som kan styres via appen.
- InScenio FM-Master EGC findes i versionerne Home og Cloud. Med modellen Cloud kan man også styre EGC-kompatible slutenheder via OASE-webportalen. Webportalen findes på <https://oec.oase-livingwater.com>.

Easy Garden Control System (EGC) giver komfortable styringsmuligheder i haven og ved dammen og tilbyder høj komfort og sikkerhed.

Oplysninger om EGC og de tilhørende muligheder findes på

www.oase-livingwater.com/egc-start.

Symboler på apparatet

IP X4

Apparatet er beskyttet mod indtrængning af vandsprøjt.



Beskyt apparatet mod direkte sollys.



Bortskaf ikke apparatet med det normale husholdningsaffald.



Læs brugsanvisningen.

Formålsbestemt anvendelse

Brug kun det produkt, der er beskrevet i denne vejledning, på følgende måde:

- Må kun anvendes som strømforsyning til egnede OASE-produkter.
- Anvendes ved omgivelsestemperaturer fra -20 °C – +45 °C.
- Drift ved overholdelse af de tekniske data. (→ Tekniske data)

Der gælder følgende restriktioner for apparatet:

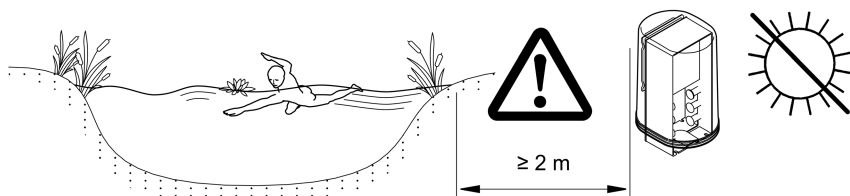
- Må ikke anvendes til erhvervs- eller industrimæssige formål.

Opstilling

⚠ ADVARSEL

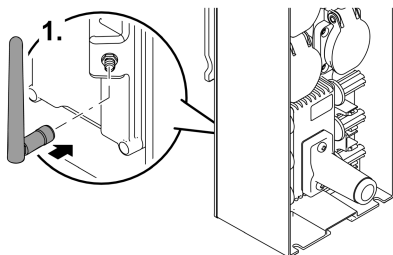
Apparatet fører elektriske spændinger og må ikke opstilles direkte i vandet. Ellers er der fare for svære kvæstelser og dødsfald pga. elektrisk stød.

- Opstil apparatet i en afstand på mindst 2 m til vandet.



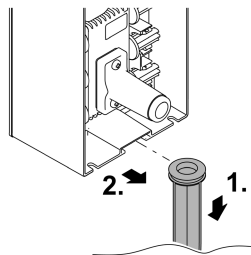
FMR0003

Anbring wifi-antenne



FMR0028

Opstilles med jordspyd



FMR0027

Tilslutning

Tilslutning af EGC-kompatibelt apparat

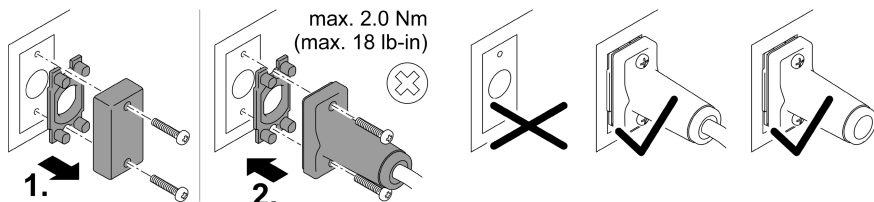
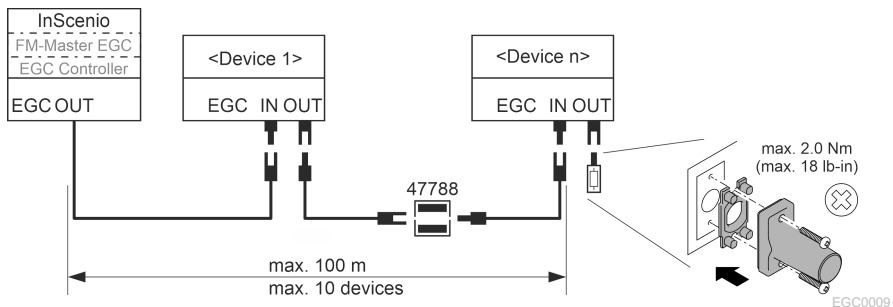
BEMÆRK

Apparatet bliver ødelagt, hvis der trænger vand ind i stikforbindelserne.

- Skru stikforbindelserne sammen med hinanden (hun/han), så de er vandtætte. Luk altid den åbne stikforbindelse med beskyttelseskappe og gummitætning.
- Gummitætningen skal være ren og sidde helt præcist. Udskift en beskadiget gummitætning.

Korrekt fastgørelse af stikforbindelsen er vigtigt for at opnå en sikker forbindelse og et fejlfrit EGC-netværk.

- Forbindelseskablet EGC kan fås som tilbehør i længderne 2,5 m (47038), 5 m (47039) og 10 m (47040).
 - Forbindelseskablet EGC og tilslutningskablet til InScenio FM-Master EGC bliver forbundet til kabelforbindelsen EGC (47788).
- På sidste apparat i EGC-netværket behøver der ikke være noget forbindelseskabel EGC på EGC-OUT man slutmodstanden EGC, således at EGC-netværket er korrekt afsluttet.

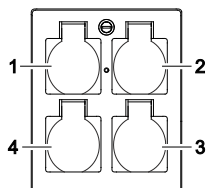


EGC0003

Tilslut apparaterne til strømforsyningsfordeleren

BEMÆRK

- ▶ Den samlede belastning på stikkontakten må ikke overstige 16 A (2700 W). Ellers beskadiges apparatet.
- ▶ Slut aldrig en transformer til den stikkontakt, der kan dæmpes. Ellers beskadiges apparatet.



- 1 Stikdåse 1, kan slås til (maks. 12 A/2000 W)
- 2 Stikdåse 2, kan slås til (maks. 12 A/2000 W)
- 3 Stikdåse 3, kan slås til (maks. 12 A/2000 W)
- 4 Stikdåse 4, kan slås til og dæmpes (40 W ... 320 W)

Tilslut strømforstyrningen

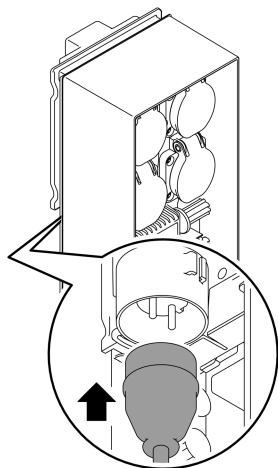
Apparatvariant med netstik:

- Skub netkablets forbindelse på apparatets stik.

Apparatvariant med netledning (kun til Storbritannien)

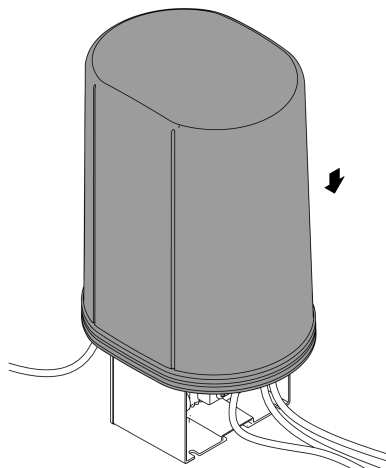
- Arbejde på elnettet, må kun udføres af en elektriker.
- Følg tilslutningskonfigurationen, der er angivet på mærkaten på lysnetkablet. Vær opmærksom på advarselsinformationen på netledningen.
- Lederne må kun sættes på med endemuffer.

Tilslut netledning



FMR0005

Sæt beskyttelsesafdækningen på



FMR0008

DA

Ibrugtagning

Tag udstyr i brug i følgende rækkefølge:

1. Installer appen "Easy Control"-appen på din smartphone/tablet. (→ Installer OASE-
appen "Easy Control")
2. Forbind InScenio FM-Master EGC med elnettet. (→ Tilslut strømforsyningen)
3. Aktivér wifi-forbindelsen i din smartphones/tablets indstillinger, start appen, og
følg vejledningen.

Mulige forbindelsestyper

InScenio FM-Master EGC og smartphone/tablet skal være forbundet via WLAN for at kunne bruges til betjening.

| WLAN-forbindelse | Beskrivelse |
|--|--|
| Forbind InScenio FM-Master EGC og smartphonen/tabletten med WPS via din wifi-routers trådløse netværk. | <ul style="list-style-type: none">• Smartphonen/tabletten forbliver i forbindelse med wifi-netværket og har stadig adgang til internettet.• EAC-kompatible slutenheder kan kontrolleres og styres via cloud-portalen. |
| Forbind InScenio FM-Master EGC og smartphone/tablet direkte (Access-Point) | <ul style="list-style-type: none">• InScenio FM-Master EGC og smartphonen/tabletten er ikke forbundet med din wifi-routers trådløse netværk. Begge enheder kan heller ikke få adgang til internettet.• EAC-kompatible slutenheder kan ikke kontrolleres og styres via cloud-portalen. |
| Tilslut InScenio FM-Master EGC og smartphone/tablet manuelt via hjemmenetværkets wifi-router. | <ul style="list-style-type: none">• Smartphonen/tabletten forbliver i forbindelse med wifi-netværket og har stadig adgang til internettet.• EAC-kompatible slutenheder kan kontrolleres og styres via cloud-portalen. |

Visning af driftstilstand

| Farve-LED | Tilstand LED | Beskrivelse |
|-----------|---|--|
| – | Fra | InScenio FM-Master EGC er slukket |
| Grøn | Lyser | InScenio FM-Master EGC er driftsklar og i Access Point-tilstand |
| | Blinker hurtigt | WPS er aktiveret, InScenio FM-Master EGC venter på adgangsdata fra routeren. |
| | Blinker langsomt (2 sekunder tændt, 1 sekund slukket) | InScenio FM-Master EGC er driftsklar og forbundet med routeren. |
| Gul | Lyser | InScenio FM-Master EGC starter eller er i opdateringstilstand |
| | Blinker hurtigt | Firmware-opdatering gennemføres |
| | Blinker langsomt (2 sekunder tændt, 1 sekund slukket) | InScenio FM-Master EGC søger efter forbindelse til routeren |
| Rød | Blinker | Fejl Afhjælpning: <ul style="list-style-type: none">• Afbryd strømforsyningen, vent 10 sekunder, genopret strømforsyningen• Nulstil InScenio FM-Master EGC til fabriksindstillinger• Gennemfør opdatering af firmware |

DA

Installer OASE-appen "Easy Control"

Sådan gør du:

1. Åbn appen "App Store" hhv. "Play Butik" på din smartphone/tablet.
2. Søg efter OASE-appen "Easy Control".

iOS



Android



3. Installer appen.

- Følg vejledningen under installationen.

✓ Efter gennemført installation vises app-symbolet på skærmen.

Etablering af forbindelse til WLAN-routeren via WPS

WPS (WIFI Protected Setup) er en standard til oprettelse af en sikker wifi-forbindelse med knaptryk.

- Indtastning af netværksnavn (SSID) og adgangskode behøves ikke.
- Wifi-routeren skal kunne understøtte WPS.

Forudsætning:

- Wifi-rækkevidden mellem wifi-router og InScenio FM-Master EGC er ikke mere end 80 m uden forstyrrende elementer og med frit udsyn.
- Kompatibilitet med wifi-standarden 802.11n+g og kun i frekvensområdet 2,4 GHz.

Sådan gør du:

1. Tryk på WPS-tasten på wifi-routeren for at aktivere WPS.
 - WPS er kun aktiv i et begrænset tidsrum. Aktivér inden for dette tidsrum WPS på InScenio FM-Master EGC.
 - Følg anvisningerne i brugervejledningen til wifi-routeren.

På InScenio FM-Master EGC:

2. Før servicestiften ind i åbningen mellem de to øvre stikdåser, indtil der mærkes modstand. Serviceknappen er nået.
3. Tryk kortvarigt på serviceknappen (maks. 2 sekunder) for at aktivere WPS.
 - LED'en lyser grønt og blinker hurtigt.
 - WPS forbliver aktiv i 2 minutter.
 - Forbindelsen er oprettet, når LED'en blinker grønt langsomt (2 sekunder tændt, 1 sekund slukket).
4. Åbn wifi-indstillingerne på smartphonen/tabletten, og opret forbindelse til wifi-routeren.
5. Åbn OASE-appen "Easy Control"
6. Tilføj InScenio FM-Master EGC, og indtast enhedens adgangskode.
 - Ved etablering af den første forbindelse med InScenio FM-Master EGC skal man vælge en adgangskode til apparatet, så InScenio FM-Master EGC er beskyttet mod uautoriseret adgang.
 - Man har også brug for adgangskoden til apparatet for at forbinde InScenio FM-Master EGC (kun cloud-versionen) med OASE's cloud-portal.

Direkte oprettelse af wifi-forbindelse (Access-Point)

Smartphonen/tabletten og InScenio EGC Controller forbindes direkte med hinanden.

- Vælg den direkte forbindelse, hvis der ikke er et tilgængeligt wifi-netværk, hvis wifi-routeren ikke understøtter WPS, eller hvis der er for stor afstand mellem wifi-router og InScenio EGC Controller.

Forudsætning:

- Wifi-rækkevidden mellem smartphone/tablet og InScenio FM-Master EGC er ikke mere end 80 m uden forstyrrende elementer og med frit udsyn.

Sådan gør du:

1. Åbn indstillingerne på din smartphone/tablet.

iOS



Android



2. Aktivér wifi.



3. Vælg "Oase FM-Master xxxxxx". på netværkslisten.

- Netværksnavnet (SSID) ① ses på mærkesedlen på InScenio FM-Master EGC.
- Bogstavsekvensen "xxxxxx"xxxxxx" i netværksnavnet (SSID) ① er enhedsspecifik og henviser til en del af InScenio FM-Master EGC MAC-adresse.

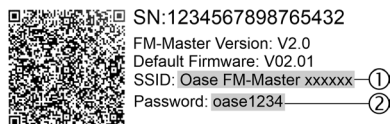
4. Angiv wifi-adgangskoden.

- Standardadgangskoden ② står på mærkatene på InScenio FM-Master EGC.
- I fabriksindstillingen er standardadgangskoden ② "oase1234".

5. Vælg "Tilslut".

- Efter korrekt tilslutning vises "Tilsluttet" (Android) eller "✓" (iOS) under netværksnavnet.
- Forbindelsen er krypteret og beskyttet med en adgangskode.
- Andre WLAN-forbindelser er deaktiveret.

✓ Der er oprettet direkte forbindelse til InScenio FM-Master EGC.



FMR0032

DA

Etablering af forbindelse til WLAN-routeren manuelt

Forudsætning:

- Wifi-rækkevidden mellem wifi-router og InScenio FM-Master EGC er ikke mere end 80 m uden forstyrrende elementer og med frit udsyn.
- Kompatibilitet med wifi-standarden 802.11n+g og kun i frekvensområdet 2,4 GHz.

Sådan gør du:

1. Forbind din smartphone/tablet direkte med InScenio FM-Master EGC (Access-Point). (→ Direkte oprettelse af wifi-forbindelse (Access-Point))
2. Åbn indstillingerne i OASE-appen "Easy Control".



3. For netværksforbindelserne skal du vælge "Router" og så "Manuel".
 4. Angiv netværksnavnet (SSID) og adgangskoden til wifi-routeren.
 5. Godkend angivelserne med "Tilslut".
 - På InScenio FM-Master EGC indikeres oprettelsen af forbindelsen med en gult blinkende LED.
 - Forbindelsen er oprettet, når LED'en langsomt blinker grønt (tændt i 2 sekunder, slukket i 1 sekund).
 - Evt. skal smartphonen/tabletten forbindes manuelt med wifi-routeren.
- ✓ InScenio FM-Master EGC er nu forbundet med din wifi-routers netværk.

Styring af enheden via cloud-portalen

InScenio FM-Master EGC kan som Cloud-model forbindes med OASE's cloud-portal. På den måde kan du også kontrollere og styre tilsluttede enheder, når du er på farten. Du kan godkende forbindelsen til cloud-portalen i indstillingerne til OASE-appen "Easy Control".

- Når du tilmelder dig i cloud-portalen, skal du første gang registrere dig.
- Man skal bruge apparatets serienummer og adgangskode for at kunne tilføje InScenio FM-Master EGC i cloud-portalen.
 - Apparatets serienummer kan findes i indstillingerne i OASE-appen "Easy Control".

Forudsætning:

- InScenio FM-Master EGC og smartphonen/tabletten er forbundet med din wifi-routers trådløse netværk.
- Wifi-routeren er forbundet til internettet.

Rengøring og vedligeholdelse

Rengør apparatet

Rengør apparatet med en blød, ren og tør klud. Anvend under ingen omstændigheder skræppe rengøringsmidler eller kemiske opløsninger, der angriber huset eller forringer funktionen.

Nulstilling af netværksindstillinger

Netværksindstillingerne nulstilles til leveringstilstanden. Lagrede poster fra apparatbiblioteket og tænd/sluk-uret bliver bevaret.

Sådan gør du:

1. Hold nulstillingsknappen nede i ca. 5 sekunder.
 - LED'en på InScenio FM-Master EGC vil først blinke grønt hurtigt og derefter blive gul for at bekræfte sletning af netværksindstillingerne.
 - Netværksindstillingerne nulstilles, når LED'en på InScenio FM-Master EGC lyser grønt.
 - InScenio FM-Master EGC starter i Access Point-tilstand og kan forbindes direkte med din smartphone/tablet.
- ✓ Netværksnavn (SSID) og adgangskode til WLAN-routeren er blevet slettet.
 - ✓ Wifi-adgangskoden til InScenio FM-Master EGC er nulstillet til fabriksindstillingen.
 - ✓ Adgangskoden til enheden er slettet.

Opdatering af firmware

For at holde InScenio FM-Master EGC-firmwaren opdateret skal opdateringer af OASE-appen automatisk være tilladt på smartphonen/tabletten. Når OASE-appen startes, kontrolleres det automatisk, om firmwaren er opdateret. Følg vejledningen på displayet, når firmwareopdateringen starter.

Forudsætning:

- OASE-appen er opdateret og forbundet til InScenio FM-Master EGC.

I indstillingerne til InScenio FM-Master EGC kan man kontrollere, hvilken firmware-version der er installeret, og om en nyere version er tilgængelig.

Sådan gør du:

1. Start OASE-appen på smartphonen/tabletten, og åbn indstillingerne til InScenio FM-Master EGC.
2. Åbn firmware-opdateringen.
3. Installer den aktuelle firmware-version, når der er en opdatering tilgængelig.
 - Følg vejledningen på skærmen.
 - Hvis du bliver spurgt om en adgangskode, skal du anvende "oase1234".

Gendannelse af fabriksindstillinger

Udleveringstilstand for InScenio FM-Master EGC genetableres. Alle indtastede data mistes.

Sådan gør du:

1. Hold nulstillingsknappen nede i ca. 15 sekunder.
 - LED'en på InScenio FM-Master EGC vil først blinke grønt hurtigt og derefter blinke gult for at bekræfte sletning af netværksindstillingerne.
 - Fabriksindstillingerne er gendannet, når LED-dioden lyser grønt.
 - InScenio FM-Master EGC starter i Access Point-tilstand og kan forbindes direkte med din smartphone/tablet.
- ✓ Netværksnavnet (SSID) og adgangskoden til WLAN-routeren er blevet slettet.
 - ✓ Wifi-adgangskoden til InScenio FM-Master EGC er nulstillet til fabriksindstillingen.
 - ✓ Adgangskoden til enheden er slettet.
 - ✓ Apparatlisten er slettet.

Fejlafhjælpning

| Fejl | Mulig årsag | Afhjælpning |
|--|---|--|
| WLAN-forbindelse oprettes ikke, selvom netværksnavnet vises i WLAN-indstillingerne | Din smartphone/tablet kan ikke opdatere den registrerede dataforbindelse til netværket | iOS: <ul style="list-style-type: none">• Vælg netværk, og tryk på ⓘ• Tryk på "Ignorer dette netværk" for at fjerne netværket• Opret herefter forbindelse til netværket på ny Android: <ul style="list-style-type: none">• Vælg netværk, og tryk på "Fjern" for at fjerne netværket.• Opret herefter forbindelse til netværket på ny |
| | Den indstillede WLAN-standard på routeren er ikke kompatibel med InScenio FM-Master EGC | InScenio FM-Master EGC understøtter wifi-standarderne 802.11n+g (kun i frekvensområdet 2,4 GHz). <ul style="list-style-type: none">• Indstil evt. den rigtige WLAN-standard på routeren (se betjeningsvejledningen til routeren) |
| InScenio FM-Master EGC reagerer ikke på kommandoer | Wifi er deaktiveret på din smartphone/tablet | Aktivér wifi på din smartphone/tablet, og opret forbindelse til InScenio FM-Master EGC |

| Fejl | Mulig årsag | Afhjælpning |
|--|---|--|
| | Fejl mellem smartphone/tablet og InScenio FM-Master EGC | <ul style="list-style-type: none"> • Reducer afstanden mellem din smartphone/tablet og InScenio FM-Master EGC • Vælg et andet opstillingssted til betjening • Skab frit udsyn mellem InScenio FM-Master EGC smartphone/tablet • Ved direkte wifi-forbindelse (Access Point) mellem InScenio FM-Master EGC og smartphone/tablet skal du vælge en anden wifi-kanal |
| | For stor afstand mellem din smartphone/tablet og InScenio FM-Master EGC | <ul style="list-style-type: none"> • Reducer afstanden, den maks. rækkevidde på 80 m må ikke overskrides • Brug en almindelig repeater til at øge rækkevidden |
| | Strømforsyningen til InScenio FM-Master EGC er afbrudt | <p>Opret strømforsyning</p> <ul style="list-style-type: none"> • LED lyser grønt • LED blinker grønt, når wifi-forbindelsen til routeren er oprettet |
| | Modtageren i InScenio FM-Master EGC er defekt | Kontakt OASE-kundeservice |
| | OASE-appen "Easy Control" er forældet | Installer den nyeste version af OASE-appen "Easy Control" på din smartphone/tablet |
| | Driftssystemet på din smartphone/tablet er forældet | Opdater driftssystem |
| | WLAN-antennen på InScenio FM-Master EGC har løsnet sig eller er ikke tilsluttet | Tilslut og stram WLAN-antennen, og ret den mod din smartphone/tablet eller router |
| | WLAN-antennen på InScenio FM-Master EGC er ikke indstillet | Ret WLAN-antennen mod din smartphone/tablet eller router |
| InScenio FM-Master EGC skifter til forkert klokkeslæt | Systemtiden for InScenio FM-Master EGC stemmer ikke overens med det faktiske klokkeslæt | Opdater systemtiden til betjeningsenhedens klokkeslæt. |
| Det tilføjede EGC-apparat reagerer ikke på kommandoer | Dataledningen er afbrudt EGC-apparatet uden strømforsyning | Kontroller EGC-tilslutninger Opret strømforsyning |
| Ingen forbindelse mellem EGC-enhed og InScenio FM-Master EGC | Dataledningen er afbrudt EGC-apparatet uden strømforsyning | Kontroller EGC-tilslutninger Opret strømforsyning |

| Fejl | Mulig årsag | Afhjælpning |
|--|---|--|
| LED lyser gult | InScenio FM-Master EGC er i firmwareopdateringstilstand | Tilslut „OASE_UPDATE_XXXXXX“ eller „OASE_UPDATE_EGC_XXXXXX“ med WLAN, og start firmware-opdateringen via appen |
| LED blinker langsomt gult (2 sekunder tændt, 1 sekund slukket) | InScenio FM-Master EGC søger efter en wifi-forbindelse til routeren | <ul style="list-style-type: none"> • Reducer afstanden, den maks. rækkevidde på 80 m må ikke overskrides • Afhjælp fejlkilder, der svækker wifi-signalet (f.eks. andre trådløse apparater, højdeforskelle) • Tænd for WLAN-routeren • Aktiver WLAN-funktionen på routeren • Hvis routeren ikke længere findes eller er defekt, skal du nulstille netværksindstillingerne til InScenio FM-Master EGC for at kunne aktivere Access Point-tilstand • Forbind InScenio FM-Master EGC med en anden router |
| LED blinker rødt | Intern fejl | <ul style="list-style-type: none"> • Afbryd strømforsyningen, vent 10 sekunder, tilslut strømforsyningen igen • Nulstil InScenio FM-Master EGC til fabriksindstillingerne |
| Apparatet starter ikke, LED'en blinker rødt | Ingen firmware fundet | Kontakt OASE-kundeservice |

Tekniske data

| | | InScenio FM-Master EGC | |
|---|---------------|-------------------------|--|
| Netspænding | V AC | 220 ... 240 | |
| Netfrekvens | Hz | 50/60 | |
| Beskyttelsesgrad | | IP X4 | |
| Maks. tilladt samlet belastning af stikkontakterne. | W | 2700 | |
| Maks. tilladt samlet belastning af den dæmpbare stikkontakt | W | 320 | |
| Maks. tilladt strømforbrug | A | 12 | |
| Længde strømledning (kun model til Storbritannien) | m | 2 | |
| Antal tilslutninger | Stikkontakter | 4 | |
| | EGC | 1 | |
| Sikring dæmper | | 5 × 20 mm, T1,6H, 250 V | |
| Frekvens wifi | GHz | 2,4 | |
| Maks. wifi-rækkevidde | m | 80 | |
| Frekvens trådløs styring | MHz | 433,92 | |
| Maks. rækkevidde trådløs styring | m | 80 | |
| Dimensioner med beskyttelsesafdækning (højde × bredde × dybde) | mm | 295 × 215 × 155 | |
| Vægt | kg | 1,9 | |

DA

Lukkedele

- Finsikring på dæmper

Reserve dele



Med originale dele fra OASE forbliver apparatet sikkert og fortsætter med at arbejde pålideligt.

Reserve delstegninger og reservedele findes på vores hjemmeside.

www.oase.com/ersatzteile

Bortskaffelse

BEMÆRK



Dette apparat må ikke bortskaffes som husholdningsaffald.

- ▶ Bortskaf apparatet på genbrugssteder, der er beregnet til det.
- ▶ Gør apparatet ubrugeligt ved at skære kablet af.

ADVARSEL

- ▶ Koble alle elektriske apparater som er i vannet fra strømmettet, før du berører vannet. Ellers kan det føre til alvorlige personskader eller død som følge av elektrisk støt.
 - ▶ Dette apparatet kan brukes av barn som er 8 år eller eldre, samt av personer med reduserte fysiske, sensoriske eller mentale begrensninger, eller som mangler erfaring og kunnskap, hvis de er under oppsikt eller har fått opplæring i riktig bruk av apparatet, og forstår farene forbundet med å bruke dette. Barn må ikke leke med apparatet. Rengjøring eller brukervedlikehold må ikke utføres av barn uten at de er under oppsikt.
-

Sikkerhetsanvisninger

Elektrisk tilkobling

- Apparatet skal bare kobles til dersom apparatets og strømforsyningens elektriske spesifikasjoner stemmer overens.
- Apparatet må bare kobles til en forskriftsmessig installert stikkontakt. Stikkontakten må være sikret gjennom en jordfeilbryter med en utløserstrøm på maksimalt 30 mA.
- Beskytt kontakter mot fuktighet.

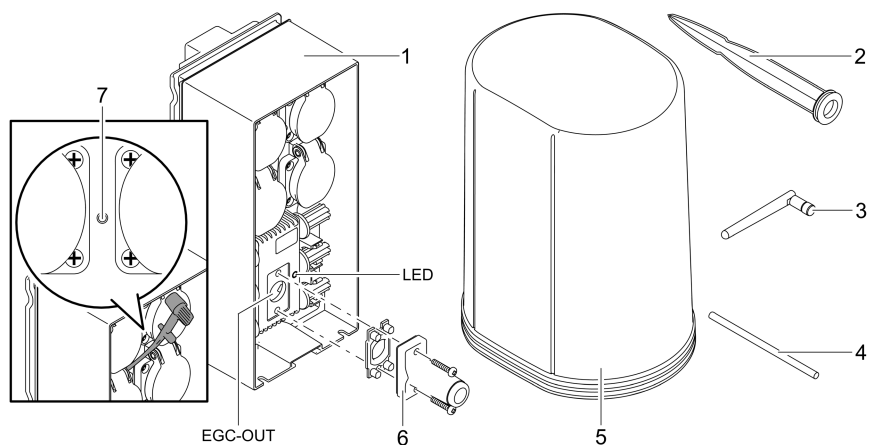
Sikker drift

- Koble fra tilkoblede apparater som kan utgjøre en fare, etter bruk av InScenio FM-Master EGC, for å forhindre utilsiktet innkobling. For eksempel:
 - Apparatet som utvikler varme.
 - Apparatet med utsatte, bevegelige deler som kan forårsake personskader, f.eks. elektriske kniver eller sager.
- Ikke bruk apparatet når elektriske ledninger eller hus er skadet.
- Apparatet må aldri senkes ned i vann eller andre væsker.
- Apparatet må kun brukes med beskyttelseshette. Da er apparatet i tillegg beskyttet mot vær og vind.
- Apparatet må aldri bæres eller trekkes ut etter ledningen.
- Legg ledningene slik at de er beskyttet mot skader, og slik at ingen kan snuble over dem.
- Ikke bruk flerveisstikkontakter.
- Hvis det oppstår problemer, ber vi deg ta kontakt med autorisert kundeservice eller OASE.

NO

Produktbeskrivelse

Oversikt



FMR0026

1 InScenio FM-Master EGC

2 Jordspyd

3 WLAN-antenne

4 Servicestift, for betjening av servicetasten

5 Beskyttelsesdeksel

6 Endemotstand for EGC-nettverket

7 Servicetasten betjenes med servicestift

EGC-OUT Tilkobling av et EGC-kompatibelt OASE-apparat

Funksjonsbeskrivelse

InScenio FM-Master EGC er en apparatstyring med et lokalt WLAN-nettverk. De tilkoblede apparatene styres via en smarttelefon, PC eller et nettbrett via WLAN med OASE-appen «Easy Control».

Egenskaper:

- Fire valgbare stikkontakter, hvorav den ene kan dimmes.
- Alle stikkontaktene kan styres via appen.
- EGC-grensesnitt for tilkobling av EGC-kompatible sluttapparater.
- Opptil 10 OASE-apparater med fjernstyring kan integreres og styres via appen.
- InScenio FM-Master EGC er tilgjengelig i utførelsene Home og Cloud. Med utførelsen Cloud kan alle EGC-kompatible sluttapparater også styres via OASEs nettportal. Nettportalen finner du på <https://oec.oase-livingwater.com>.

Easy Garden Control System (EGC) byr på komfortable og sikre styringsmuligheter i hagen og ved dammen via smarttelefon eller nettbrett.

Informasjon om EGC og mulighetene dette gir får du på www.oase-livingwater.com/egc-start.

NO

Symboler på apparatet

IP X4

Apparatet er beskyttet mot inntrengning av vannsprut.



Beskytt apparatet mot direkte sollys.



Ikke kast apparatet med vanlig husholdningsavfall.



Les bruksanvisningen.

Tilsiktet bruk

Produktet som er beskrevet i denne anvisningen skal kun brukes på følgende måte:

- Drift kun som strømfordeler for egnede OASE-produkter.
- Drift ved omgivelsestemperaturer på -20 °C ... +45 °C.
- Drift ved overholdelse av tekniske data. (→ Tekniske data)

Følgende restriksjoner gjelder for apparatet:

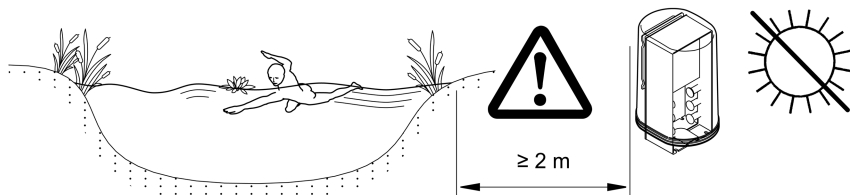
- Skal ikke brukes for nærings- eller industriformål.

Oppstilling

⚠ ADVARSEL

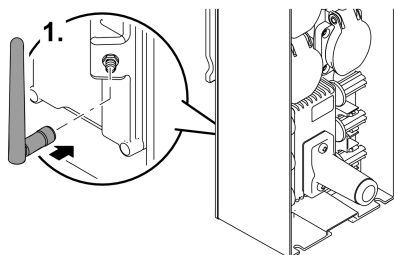
Apparatet har farlig elektrisk spenning og må ikke plasseres rett ved siden av vannet. Ellers kan det føre til alvorlige personskader eller død som følge av elektrisk støt.

- ▶ Apparatet må plasseres slik at det ikke kan oversvømmes, i en avstand på minst 2 m fra vann.



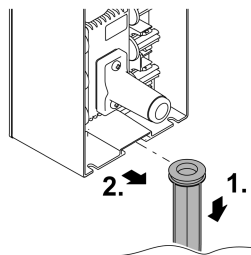
FMR0003

Monter WLAN-antennen



FMR0028

Sett opp apparatet med jordspyd



FMR0027

Tilkobling

Koble til EGC-kompatibelt apparat

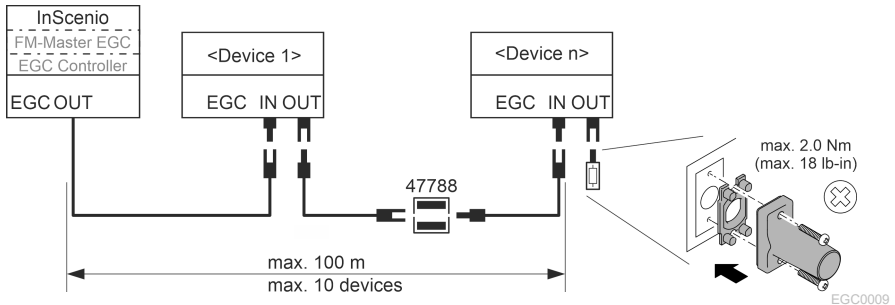
MERK

Apparatet blir skadet hvis det kommer vann inn i kontaktene.

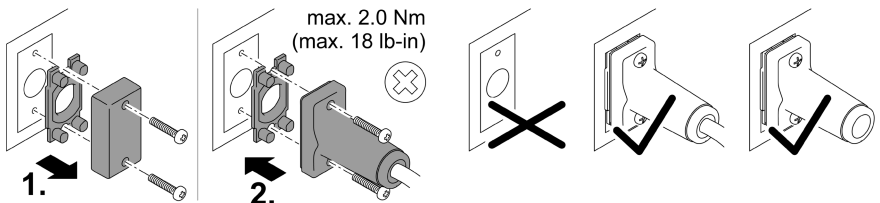
- ▶ Skru kontaktene sammen (hylse/plugg) slik at de er vanntette. Åpne kontakter skal alltid lukkes med en beskyttelseshette og gummipakning.
- ▶ Gummipakningen må være ren og sitte nøyaktig tilpasset. En skadd gummipakning må skiftes ut.

Riktig feste av pluggforbindelsen er viktig for sikker forbindelse og feilfritt EGC-nettverk.

- Forbindelseskabelen EGC kan fås som tilbehør i lengdene 2,5 m (47038), 5 m (47039) og 10 m (47040).
 - Forbindelseskabelen EGC og tilkoblingskabelen til InScenio FM-Master EGC er koblet til kabelkontakten EGC (47788).
- På det siste apparatet i EGC-nettverket må det på EGC-OUT ikke kobles på en forbindelseskabel EGC, men en terminalmotstand EGC, slik at EGC-nettverket er riktig fullført.



NO

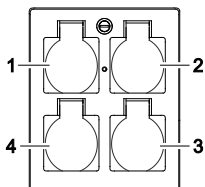


EGC0003

Koble apparatene til strømforsyningsfordeleren

MERK

- ▶ Apparatets totale belastning må ikke overskride 16 A (2700 W). Ellers vil apparatet bli skadet.
- ▶ Koble aldri en transformator til den dimbare stikkkontakten. Ellers vil apparatet bli skadet.



- 1 Stikkontakt 1, kan kobles (maks. 12 A / 2000 W)
- 2 Stikkontakt 2, kan kobles (maks. 12 A / 2000 W)
- 3 Stikkontakt 3, kan kobles (maks. 12 A / 2000 W)
- 4 Stikkontakt 4, kan kobles og dimmes (40 W ... 320 W)

Koble til strømforsyning

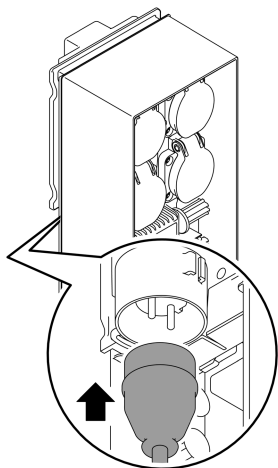
Apparatutførelser med nettplugg:

- Skyv koblingen til strømkabelen på apparatpluggen.

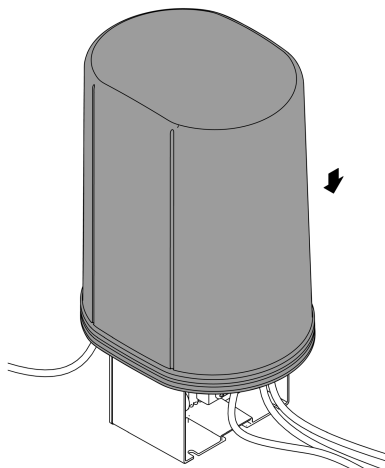
Apparatutførelser med strømledning (kun utførelser for Storbritannia):

- Arbeider på strømnettet må bare gjennomføres av en elektriker.
- Overhold spesifikasjonen for tilkobling som er angitt på strømledningen. Følges advarslene på strømledningen.
- Ledninger må kun legges med ledningshylser.

Koble til strømledningen



Sett på beskyttelseshetten



FMR0005

FMR0008

Igangsetting

Gjennomfør igangsettingen i denne rekkefølgen:

1. Installer appen "Easy Control" på smarttelefonen/nettbrettet. (→ Installering av OASE-appen "Easy Control")
2. Koble InScenio FM-Master EGC til strømmettet. (→ Koble til strømforsyning)
3. Aktiver WLAN-tilkoblingen i innstillingene til smarttelefonen/nettbrettet, start ap-
pen og følg instruksjonene.

Mulige tilkoblingstyper

InScenio FM-Master EGC og smarttelefonen/nettbrettet må være forbundet via WLAN for bruk.

| WLAN-forbindelse | Beskrivelse |
|--|--|
| Koble til InScenio FM-Master EGC og smarttelefonen/nettbrettet til ruterens WiFi-nettverk via WPS. | <ul style="list-style-type: none">• Smarttelefonen/nettbrettet forblir tilkoblet til WiFi-nettverket og har fremdeles Internett-tilgang.• EAC-kompatible sluttapparater kan styres og kontrolleres via Cloud-nettportalen. |
| Koble til InScenio FM-Master EGC og smarttelefonen/nettbrettet direkte (tilgangspunkt) | <ul style="list-style-type: none">• InScenio FM-Master EGC og smarttelefonen/nettbrettet er ikke koblet til ruterens WiFi-nettverk. Ingen av apparatene har tilgang til Internett.• EAC-kompatible sluttapparater kan ikke styres og kontrolleres via Cloud-nettportalen. |
| Koble til InScenio FM-Master EGC og smarttelefonen/nettbrettet manuelt via ruterens WiFi-nettverk. | <ul style="list-style-type: none">• Smarttelefonen/nettbrettet forblir tilkoblet til WiFi-nettverket og har fremdeles Internett-tilgang.• EAC-kompatible sluttapparater kan styres og kontrolleres via Cloud-nettportalen. |

NO

Vise driftstilstand

| Farge LED | Tilstand LED | Beskrivelse |
|-----------|--|--|
| – | Av | InScenio FM-Master EGC Er utkoblet |
| Grønn | Lyser | InScenio FM-Master EGC er klar til drift og i Tilgangspunktmodus |
| | Blinker hurtig | WPS er aktivert, InScenio FM-Master EGC venter på påloggingsdata fra ruterer |
| | Blinker sakte (2 sekunder på, 1 sekund av) | InScenio FM-Master EGC er driftsklar og tilkoblet ruterer |
| Gul | Lyser | InScenio FM-Master EGC starter eller befinner seg i oppdateringsmodus |
| | Blinker hurtig | Oppdateringen av fastvaren gjennomføres |
| | Blinker sakte (2 sekunder på, 1 sekund av) | InScenio FM-Master EGC søker etter forbindelse med ruterer |
| Rød | Blinker | Feil Tiltak: <ul style="list-style-type: none">• Koble fra strømforsyningen, vent i 10 sekunder, gjenoppsett strømforsyningen• Tilbakestill InScenio FM-Master EGC til fabrikkinnstillingen• Gjennomføre oppdatering av fastvaren |

Installering av OASE-appen "Easy Control"

Slik går du frem:

1. Åpne «App Store» eller «Google Play» på smarttelefonen/nettbrettet.
 2. Søk etter OASE-appen "Easy Control".
 3. Installer appen.
 - Følg anvisningen under installasjonen.
- ✓ Når installasjonen er fullført vises appen på displayet.

iOS



Android



Opprett forbindelse til WLAN-ruteren via WPS

WPS (WIFI Protected Setup) er en standard for å etablere en WLAN-tilkobling med ett knappetrykk.

- Angivelsen av nettverksnavn (SSID) og passord bortfaller.
- WLAN-ruteren må støtte WPS.

Forutsetning:

- WLAN-rekkevidden mellom ruteren og InScenio FM-Master EGC er ikke mer enn 80 m, uten støykilder og ved fri sikt.
- Kompatibilitet med WLAN-standardene 802.11n+g og kun i frekvensområdet 2,4 GHz.

Slik går du frem:

1. Trykk på WPS-knappen på ruteren for å aktivere WPS.
 - WPS er kun aktiv i en begrenset tid. Aktiver WPS på InScenio FM-Master EGC innenfor denne tiden.
 - Følg også instruksjonene i bruksanvisningen til WLAN-ruteren.

På InScenio FM-Master EGC:

2. Sett inn servicepinnen i åpningen mellom de to øverste stikkontaktene til de stopper. Serviceknappen er nådd.
3. Trykk Service-knappen kort (maks. 2 sekunder) for å aktivere WPS.
 - Lysdioden lyser grønt og blinker raskt.
 - WPS blir aktivt i 2 minutter.
 - Forbindelsen er opprettet hvis lysdioden blinker grønn langsomt (2 sekunder på, 1 sekund av).
4. Åpne WLAN-innstillingene på smarttelefonen/nettbrettet, og opprett en forbindelse til WLAN-ruteren.
5. Åpne OASE-appen "Easy Control".
6. Legg til InScenio FM-Master EGC og skriv inn passordet for apparatet.
 - Når du oppretter den første forbindelsen med InScenio FM-Master EGC, må du oppgi et passord slik at InScenio FM-Master EGC beskyttes mot uautorisert tilgang.
 - Du trenger også passordet for å koble InScenio FM-Master EGC (kun utførelsen Cloud) til OASE Cloud-nettportalen.

NO

Opprette direkte WLAN-tilkobling (tilgangspunkt-modus)

Smarttelefonen/nettbrettet og InScenio EGC Controller er direkte forbundet med hverandre.

- Velg direkte tilkobling hvis ingen WiFi-nettverk er tilgjengelig, WiFi-ruteren ikke støtter WPS eller avstanden mellom WiFi-ruteren og InScenio EGC Controller er for stor.

Forutsetning:

- WLAN-rekkevidden mellom smarttelefonen/nettbrettet og InScenio FM-Master EGC er ikke mer enn 80 m, uten støykilder og ved fri sikt.

Slik går du frem:

1. Gå til innstillingene på smarttelefonen/nettbrettet.

iOS



Android



2. Aktiver WLAN.



3. Velg "Oase FM-Master xxxxxx" fra nettverkslisten.

- Navnet på nettverket (SSID) ① står på klistremerket på InScenio FM-Master EGC.
- "Bokstavrekkefølgen "xxxxxx" i nettverksnavnet (SSID) ① er enhets-spesifikt og betegner en del av MAC-adressen til InScenio FM-Master EGC.

4. Skriv inn WLAN-passordet.

- Standardpassordet ② står på klistremerket på InScenio FM-Master EGC.
- Standardpassordet fra fabrikken er ② «oase1234».

5. Velg «Koble til».

- Ved vellykket forbindelse vises «Tilkoblet» (Android) eller «✓» (iOS) under nettverksnavnet.
- Tilkoblingen er kryptert, og sikret med passordet.
- Andre WLAN-tilkoblinger er deaktivert.

✓ Tilkoblingen til InScenio FM-Master EGC er opprettet.



SN: 1234567898765432

FM-Master Version: V2.0

Default Firmware: V02.01

SSID: Oase FM-Master xxxxxx ①

Password: oase1234 ②

FMR0032

Opprette forbindelse til WLAN-ruteren manuelt

Forutsetning:

- WLAN-rekkevidden mellom ruteren og InScenio FM-Master EGC er ikke mer enn 80 m, uten støykilder og ved fri sikt.
- Kompatibilitet med WLAN-standardene 802.11n+g og kun i frekvensområdet 2,4 GHz.

Slik går du frem:

1. Koble smarttelefonen/nettbrettet direkte til InScenio FM-Master EGC (tilgangspunkt). (→ Opprette direkte WLAN-tilkobling (tilgangspunkt-modus))
2. Åpne innstillingene i OASE-appen «Easy Control».



3. Velg først «Ruter» og «Manuell» i nettverkstilkoblingene.
 4. Skriv inn nettverksnavnet (SSID) og WLAN-ruterens passord.
 5. Bekreft inntastingen med «Koble til».
 - På InScenio FM-Master EGC vises etableringen av forbindelsen med en gult blinkende LED-lampe.
 - Forbindelsen er opprettet når LED-lampen blinker langsomt grønn (2 sekunder på, 1 sekund av).
 - Eventuelt må du koble til smarttelefonen/nettbrettet manuelt med WLAN-ruteren.
- ✓ InScenio FM-Master EGC er nå koblet til ruterens WiFi-nettverk.

NO

Styre apparatet via Cloud-nettportalen

Du kan koble til InScenio FM-Master EGC i utførelsen Cloud med OASE Cloud-nettportalen. På denne måten kan du også kontrollere og styre tilkoblede apparater mens du er på farten.

I innstillingene for OASE-appen «Easy Control» kan du aktivere tilkobling via Cloud-nettportalen.

- Du må registrere deg når du logger deg på Cloud-nettportalen første gang.
- For å kunne legge til InScenio FM-Master EGC i Cloud-nettportalen må du oppgi apparatets serienummer og passord.
 - Apparatets serienummer finner du i innstillingene til OASE-appen «Easy Control».

Forutsetning:

- InScenio FM-Master EGC og smarttelefonen/nettbrettet er koblet til ruterens WLAN-nettverk.
- WLAN-ruteren er koblet til internett.

Rengjøring og vedlikehold

Rengjøre apparatet

Rengjør apparatet med en myk, ren og tørr klut. Du må ikke under noen omstendigheter bruke rengjøringsmidler eller løsemidler, da dette kan angripe huset eller svekke apparatets funksjoner.

Tilbakestille nettverksinnstillinger

Nettverksinnstillingene tilbakestilles til leveringstilstanden. Lagrede oppføringer i apparatbiblioteket og tidsuret opprettholdes.

Slik går du frem:

1. Hold tilbakestillingsknappen trykket i ca. 5 sekunder.
 - LED-en på InScenio FM-Master EGC blinker først raskt grønt og lyser deretter gult for å bekrefte slettingen av nettverksinnstillingene.
 - Nettverksinnstillingene er tilbakestilt når LED-ene på InScenio FM-Master EGC lyser grønt.
 - InScenio FM-Master EGC starter i tilgangspunkt-modus og kan kobles direkte til smarttelefonen/nettbrettet.
- ✓ Nettverksnavnet (SSID) og WLAN-ruterens passord vil bli slettet.
 - ✓ WLAN-passordet for InScenio FM-Master EGC ble tilbakestilt til fabrikkinnstillingene.
 - ✓ Apparatets passord ble slettet.

Oppdatere fastvare

For holde fastvaren til InScenio FM-Master EGC oppdatert til enhver tid, må automatisk oppdatering av OASE-appen være aktivert på smarttelefonen/nettbrettet. Ved oppstarten av OASE-appen blir det sjekket om fastvaren er oppdatert. Følg anvisningene på skjermen når oppdateringen av fastvaren starter.

Forutsetning:

- OASE-appen er oppdatert og forbundet med InScenio FM-Master EGC.

I innstillingene for InScenio FM-Master EGC kan du kontrollere hvilken fastvareversjon som er installert og om en nyere versjon er tilgjengelig.

Slik går du frem:

1. Start OASE-appen på smarttelefonen/nettbrettet, og åpne Innstillingene for InScenio FM-Master EGC.
2. Sjekk fastvareoppdateringen.
3. Installer den gjeldende fastvareversjonen når en oppdatering er tilgjengelig.
 - Følg instruksene på skjermen.
 - Når du blir bedt om et passord, skriver du inn passordet «oase1234».

Gjenopprette fabrikkinnstillinger

Leveringsstatus for InScenio FM-Master EGC blir gjenopprettet Alle innlagte data vil bli mistet.

Slik går du frem:

1. Hold tilbakestillingsknappen trykket i ca. 15 sekunder.
 - LED-en på InScenio FM-Master EGC blinker først raskt grønt og lyser deretter raskt gult for å bekrefte slettingen av nettverksinnstillingene.
 - Fabrikkinnstillingene er gjenopprettet når LED-en lyser grønt.
 - InScenio FM-Master EGC starter i tilgangspunkt-modus og kan kobles direkte til smarttelefonen/nettbrettet.
- ✓ Nettverksnavn (SSID) og passord for WLAN-ruteren ble slettet.
 - ✓ WLAN-passordet for InScenio FM-Master EGC ble tilbakestillt til fabrikkinnstillingene.
 - ✓ Apparatets passord ble slettet.
 - ✓ Enhetslisten ble slettet.

Utbedrefeil

| Feil | Mulig årsak | Utbedring |
|--|--|---|
| WLAN-forbindelsen er ikke opprettet selv om nettverksnavnet vises i WLAN-innstillingene. | Smarttelefonen/nettbrettet kan ikke oppdatere de innlagte tilkoblingsdataene for nettverket. | iOS: <ul style="list-style-type: none">• Velg nettverk og trykk på ⓘ• Trykk på "Ignorer dette nettverket" for å fjerne det• Til slutt kobler du til nettverket på nytt Android: <ul style="list-style-type: none">• Velg nettverk og trykk på "Fjern" for å fjerne nettverket.• Til slutt kobler du til nettverket på nytt |
| | WLAN-standarden som er stilt inn på ruteren er ikke kompatibel med InScenio FM-Master EGC | InScenio FM-Master EGC støtter WLAN-standarden 802.11n+g (kun i frekvensområdet 2,4 GHz). <ul style="list-style-type: none">• Still evt. inn riktig WLAN-standart på ruteren (se bruksanvisningen til ruteren) |
| InScenio FM-Master EGC reagerer ikke på kommandoer | WLAN er deaktivert på smarttelefonen/nettbrettet | Aktiver WLAN på smarttelefonen/nettbrettet og opprett forbindelse til InScenio FM-Master EGC |

| Feil | Mulig årsak | Utbedring |
|---|---|--|
| | Forstyrrelse mellom smarttelefon/nettbrettet og InScenio FM-Master EGC | <ul style="list-style-type: none"> • Reduser avstanden mellom smarttelefon/nettbrettet og InScenio FM-Master EGC • Flytt deg til et annet sted når du skal betjene • Sørg for fri sikt mellom InScenio FM-Master EGC og smarttelefon/nettbrettet • Velg en annen WLAN-kanal ved direkte WLAN-tilkobling (tilkoblingspunkt) mellom InScenio FM-Master EGC og smarttelefon/nettbrettet |
| | For stor avstand mellom smarttelefon/nettbrettet og InScenio FM-Master EGC | <ul style="list-style-type: none"> • Reduser avstanden, maks. rekkevidde på 80 m må ikke overskrides • Bruk repetere du får kjøpt i vanlig handel for å øke rekkevidden. |
| | Strømtilførselen til InScenio FM-Master EGC er brutt | <p>Koble til strømforsyningen</p> <ul style="list-style-type: none"> • LED-lampen lyser grønt • LED-lampen blinker grønt når den trådløse tilkoblingen er opprettet |
| | Mottakeren i InScenio FM-Master EGC er defekt | Ta kontakt med OASE-Service |
| | OASE-appen «Easy Control» er foreldet | Installer den gjeldende versjonen av «Easy Control» på smarttelefon/nettbrettet |
| | Operativsystemet for smarttelefon/nettbrettet er foreldet | Oppdater operativsystemet |
| | WLAN-antenne på InScenio FM-Master EGC er løsnet hhv. er ikke tilkoblet | Koble til WLAN-antennen og stram den, og orienter den i retning av smarttelefon/nettbrettet hhv. ruterens. |
| | WLAN-antenne på InScenio FM-Master EGC er ikke orientert riktig. | Orienter WLAN-antennen i retning av smarttelefon/nettbrettet hhv. ruterens. |
| InScenio FM-Master EGC skifter til feil klokkeslett | Systemtiden til InScenio FM-Master EGC stemmer ikke overens med det virkelige klokkeslettet | Oppdater systemtiden til klokkeslettet til betjeningsenheten |
| Tilkoblet EGC-enhet reagerer ikke på kommandoer | Brudd i dataledning | Kontroller EGC-tilkoblingene |
| | EGC-enhet uten strømforsyning | Koble til strømforsyningen |
| | Brudd i dataledning | Kontroller EGC-tilkoblingene |

| Feil | Mulig årsak | Utbedring |
|--|--|---|
| Ingen forbindelse mellom EGC-apparat og InScenio FM-Master EGC | EGC-enhet uten strømforsyning | Koble til strømforsyningen |
| LED-lampen lyser gult | InScenio FM-Master EGC befinner seg i fastvare-oppdateringsmodus | Koble til med WLAN „OASE_UPDATE_XXXXXX“ hhv. „OASE_UPDATE_EGC_XXXXXX“ og start oppdateringen av fastvaren via appen |
| LED-lampen blinker sakte (2 sekunder på, 1 sekund av) | InScenio FM-Master EGC søker etter en WLAN-forbindelse til ruter | <ul style="list-style-type: none"> • Reduser avstanden, maks. rekkevidde på 80 m må ikke overskrides • Fjern støykilder som svekker WLAN-signalet (f.eks. andre sendere, høydeforskjeller) • Slå på WLAN-ruter • Aktiver WLAN-funksjonen på ruter • Hvis ruter ikke lenger er tilgjengelig eller er defekt, må du tilbakestille nettverksinnstillingene til InScenio FM-Master EGC, og tilbakestille tilkoblingspunkt-modusen • Koble InScenio FM-Master EGC til en annen ruter |
| LED-lampen blinker rødt | Intern feil | <ul style="list-style-type: none"> • Koble fra strømforsyningen, vent i 10 sekunder, gjenopprett strømforsyningen • Tilbakestill InScenio FM-Master EGC til fabrikkinnstilling |
| Apparatet starter ikke, LED-lampen blinker rødt | Ingen fastvare funnet | Ta kontakt med OASE-Service |

Tekniske data

| | | InScenio FM-Master EGC | |
|---|---------------|-------------------------|--|
| Nettspenning | V AC | 220 ... 240 | |
| Nettfrekvens | Hz | 50/60 | |
| Kapslingsgrad | | IP X4 | |
| Maks. tillatt totalbelastning på stikkontaktene | W | 2700 | |
| Maks. tillatt belastning på den dimbare stikkontakten | W | 320 | |
| Maks. tillatt strømforbruk | A | 12 | |
| Lengde strømledning (kun utførelser for Storbritannia) | m | 2 | |
| Antall tilkoblinger | Stikkontakter | 4 | |
| | EGC | 1 | |
| Sikring for dimmer | | 5 × 20 mm, T1,6H, 250 V | |
| Frekvens WLAN | GHz | 2,4 | |
| Maks. WLAN-rekkevidde | m | 80 | |
| Frekvens fjernstyring | MHz | 433,92 | |
| Maks. rekkevidde fjernstyring | m | 80 | |
| Mål med beskyttelseshette (Høyde × bredde × dybde) | mm | 295 × 215 × 155 | |
| Vekt | kg | 1,9 | |

Slidedeler

- Finsikring dimmer

Reservedeler



Med originaldeler fra OASE forblir apparatet sikkert og driften forblir pålitelig.

Reservedelstegninger og reservedeler finner du på vår internettside.

www.oase.com/ersatzteile

Kassering

MERK



Dette apparatet må ikke kastes i vanlig husholdningsavfall.

- ▶ Apparatet må avhendes i henhold til gjeldende forskrifter via godkjent avfallsmottak.
- ▶ Sørg for å gjøre apparatet ubrukelig ved å klippe over kablene.

VARNING

- ▶ Om elektriska apparater ligger i vatten ska de kopplas loss från elnätet innan du griper ned i vattnet. I annat fall föreligger risk för allvarliga personskador eller dödsolyckor av elektriskt slag.
 - ▶ Denna apparat kan användas av barn som är 8 år eller äldre samt av personer med sänkt fysisk, sensorisk eller mental förmåga eller brist på erfarenhet och kunskap förutsatt att de hålls under uppsikt eller instrueras i hur de använder apparaten säkert samt de risker som kan uppstå. Barn får inte leka med apparaten. Rengöring och användarunderhåll får inte utföras av barn utan uppsikt.
-

Säkerhetsanvisningar

SV

Elanslutning

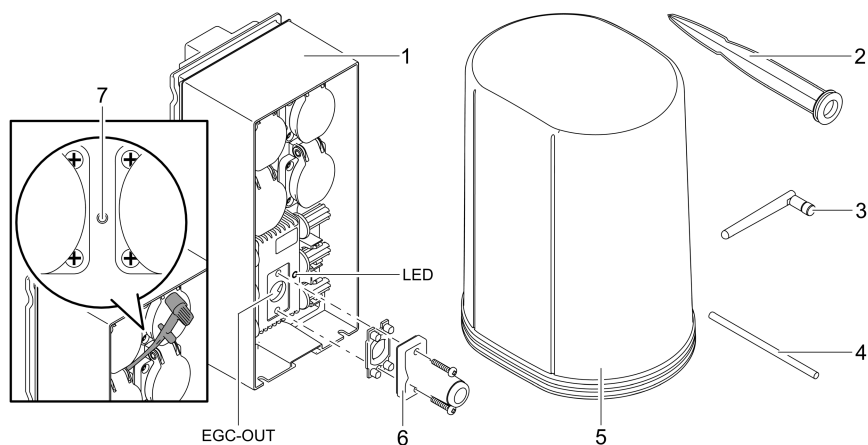
- Apparaten får endast anslutas om de elektriska data som gäller för apparaten stämmer överens med strömförsörjningen.
- Anslut endast apparaten till ett vägguttag som installerats enligt gällande föreskrifter. Stickuttaget ska vara anslutet till en jordfelsbrytare vars dimensionerade felström uppgår till max. 30 mA.
- Skydda stickkontakter mot fukt.

Säker drift

- För att förhindra oavsiktlig påslagning ska apparater som kan utgöra en fara kopplas loss efter att InScenio FM-Master EGC har använts. Exempel:
 - Apparater som utvecklar värme.
 - Apparater med öppna, rörliga delar som orsakar personskador, t ex elektriska knivar eller sågar.
- Använd inte apparaten om elektriska ledningar eller kåpor har skadats.
- Doppa aldrig ner apparaten i vatten eller andra vätskor.
- Använd endast apparaten om skyddskåpan har satts på. Därmed är enheten skyddad mot yttre väderpåverkan.
- Bär inte och dra inte apparaten i elkabeln.
- Dra kablarna så att de är skyddade mot skador och att ingen kan snava över dem.
- Använd ingen grenuttag.
- Kontakta behörig kundtjänst eller OASE om problem uppstår.

Produktbeskrivning

Översikt



FMR0026

- | | |
|---------|--|
| 1 | InScenio FM-Master EGC |
| 2 | Jordspett |
| 3 | WLAN-antenn |
| 4 | Servicestift, för aktivering av serviceknappen |
| 5 | Skyddskåpa |
| 6 | Slutmotstånd för EGC-nätverket |
| 7 | Serviceknapp, aktiveras med servicestiftet |
| EGC-OUT | Anslutning av en EGC-kompatibel OASE-apparat |

Funktionsbeskrivning

InScenio FM-Master EGC är en apparatstyrning med ett lokalt WLAN-nätverk. Anslutna apparater styrs via WLAN med pekplatta, dator eller smarttelefon med OASE-appen "Easy Control".

Egenskaper:

- Fyra inkopplingsbara stickuttag varav ett är dimbart.
- Varje stickuttag kan styras med appen.
- EGC-port för anslutning av EGC-kompatibla slutapparater.
- Upp till 10 st OASE-apparater med fjärrkontroll kan integreras och styrs med appen.
- InScenio FM-Master EGC finns i versionerna Home och Cloud. Med versionen Cloud kan EGC-kompatibla slutapparater även styras med OASE webbportalen. Webbportalen hittar du på <https://oec.oase-livingwater.com>.

Easy Garden Control System (EGC) erbjuder komfortabla styrningsmöjligheter i trädgården och vid trädgårdsdammen, och garanterar samtidigt hög komfort och säkerhet.

Mer information om EGC och vilka möjligheter den erbjuder hittar du på www.oase-livingwater.com/egc-start.

SV

Symboler på apparaten

IP X4

Apparaten är skyddad mot inträngande stänkvatten.



Skydda apparaten mot direkt solstrålning.



Apparaten får inte kastas i normala hushållssopor.



Läs igenom bruksanvisningen.

Ändamålsenlig användning

Använd produkten såsom beskrivs i den här handboken samt endast på följande sätt:

- Drift endast som strömfördelare för lämpliga OASE-produkter.
- Drift endast vid omgivningstemperatur mellan -20°C och +45°C.
- Drift under iakttagande av tekniska data. (→ Tekniska data)

För apparaten gäller följande begränsningar:

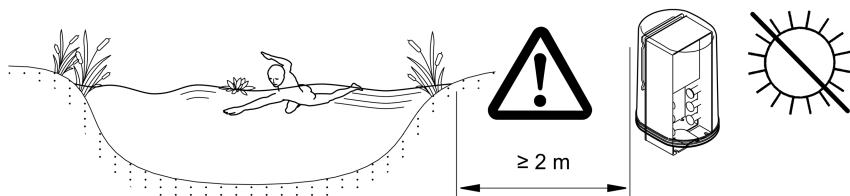
- Använd inte för kommersiella eller industriella ändamål.

Installation

⚠ VARNING

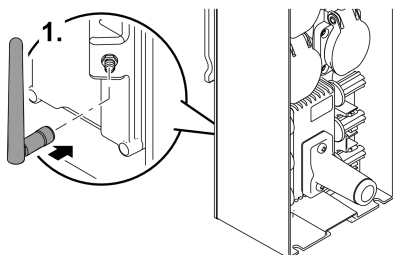
Apparaten leder farlig elektrisk spänning och får inte installeras direkt vid vatten. I annat fall föreligger risk för allvarliga personskador eller dödsolyckor av elektriskt slag.

- Installera apparaten minst 2 m från vattnet där den inte kan översvämmas.



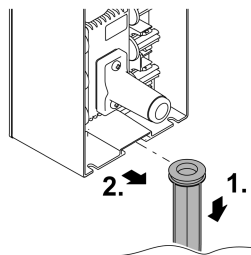
FMR0003

Montera WLAN-antenn



FMR0028

Installera med jordspett



FMR0027

Ansluta

Ansluta en EGC-kompatibel apparat

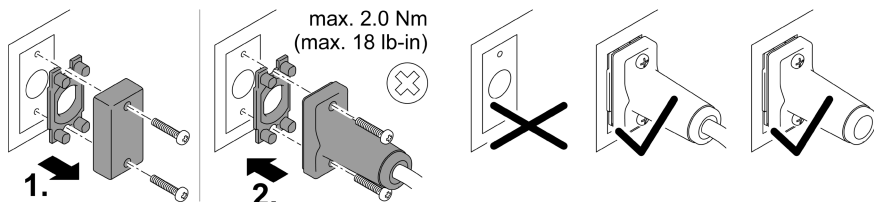
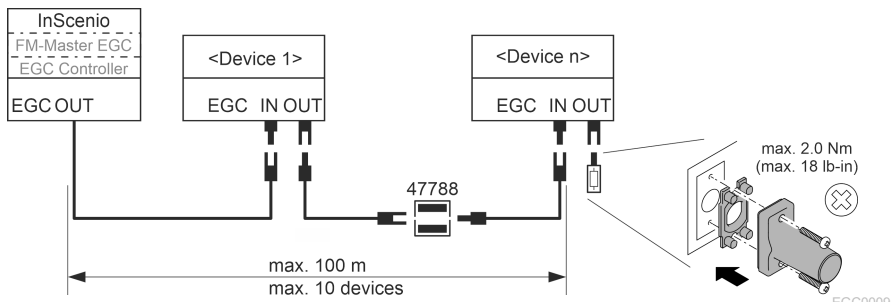
ANVISNING

Apparaten skadas om vatten tränger in i kontaktdonen.

- Skruva samman kontaktdonen (uttag/stickkontakt) så att de är vattentäta. Stäng alltid till öppna kontaktdon med ett skyddslock och gummipackning.
- Gummipackningen ska vara ren och sitta tätt. Byt ut gummipackningen om den är skadad.

För en säker anslutning och ett störningsfritt EGC-nätverk är det viktigt att kontakt-donen ansluts rätt.

- Anslutningskabeln EGC finns som tillbehör i längderna 2,5 m (47038), 5 m (47039) samt 10 m (47040).
 - Anslutningskabeln EGC och elkabeln till InScenio FM-Master EGC ansluts med kabelanslutningen EGC (47788).
- Vid den sista apparaten i EGC-nätverket ska ett slutmotstånd (i stället för en anslutningskabel EGC) ha anslutits till EGC-OUT så att EGC-nätverket är korrekt avslutat.

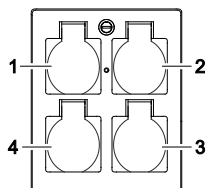


EGC0003

Anslutning av apparater till stömförsörjningsfördelaren

ANVISNING

- ▶ Den totala belastningen vid stickuttagen får inte överskrida 16 A (2700 W). I annat fall kommer apparaten att skadas.
- ▶ Anslut aldrig en transformator till det dimbara stickuttaget. I annat fall kommer apparaten att skadas.



- 1 Stickuttag 1, av-/påslagbart (max. 12 A / 2000 W)
- 2 Stickuttag 2, av-/påslagbart (max. 12 A / 2000 W)
- 3 Stickuttag 3, av-/påslagbart (max. 12 A / 2000 W)
- 4 Stickuttag 4, av-/påslagbart och dimbart (max. 40 W ... 320 W)

Ansluta strömförsörjningen

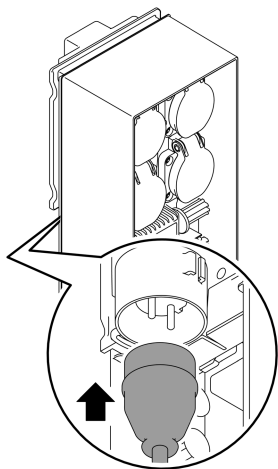
Apparatvariant med stickkontakt:

- Skjut elkabelns koppling på apparatens stickkontakt.

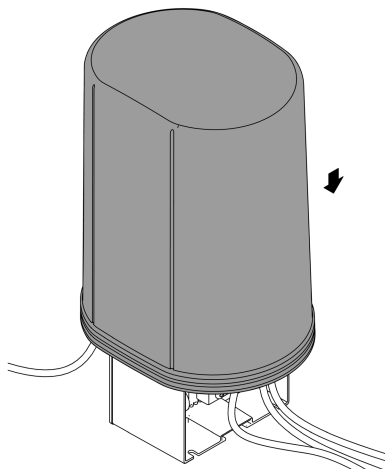
Apparatvariant med nätkabel (endast variant för Storbritannien):

- Arbeten på elnätet får endast utföras av en behörig elinstallatör.
- Beakta rätt anslutning enligt flaggan på nätkabeln. Beakta varningsanvisningen på nätkabeln.
- Anslut ledarna endast om de är försedda med ledarhylsor.

Anslut nätkabeln



Sätt på skyddskåpan



FMR0005

FMR0008

Driftstart

Genomför driftstarten i denna följd:

1. Installera appen "Easy Control" på din smarttelefon/pekplatta. (→ Installera OASE-appen "Easy Control")
2. Anslut InScenio FM-Master EGC till elnätet. (→ Ansluta strömförsörjningen)
3. Aktivera WLAN-anslutningen i inställningarna i din smarttelefon/pekplatta, starta appen och följ instruktionerna.

Möjliga anslutningssätt

För att det ska gå att manövrera måste InScenio FM-Master EGC och smarttelefon/pekplattan vara anslutna via WLAN.

| WLAN-anslutning | Beskrivning |
|---|---|
| InScenio FM-Master EGC och smarttelefon/pekplattan är anslutna till WLAN-nätverket med din WLAN-router med WPS. | <ul style="list-style-type: none">• Smarttelefonen/pekplattan förblir ansluten till WLAN-nätverket och har fortfarande en uppkoppling till internet.• EAC-kompatibla slutapparater kan kontrolleras och styras med moln-webbportalen. |
| Ansluta InScenio FM-Master EGC och smarttelefonen/pekplattan direkt (access-point). | <ul style="list-style-type: none">• InScenio FM-Master EGC och smarttelefonen/pekplattan är inte anslutna till WLAN-nätverket med din WLAN-router. Båda apparater är inte heller anslutna till internet.• EAC-kompatibla slutapparater kan inte kontrolleras och styras med moln-webbportalen. |
| Anslut InScenio FM-Master EGC och smarttelefonen/pekplattan manuellt med det lokala nätverkets WLAN-router. | <ul style="list-style-type: none">• Smarttelefonen/pekplattan förblir ansluten till WLAN-nätverket och har fortfarande en uppkoppling till internet.• EAC-kompatibla slutapparater kan kontrolleras och styras med moln-webbportalen. |

Visa driftsstatus

| Färg LED | Status LED | Beskrivning |
|----------|---|--|
| – | Från | InScenio FM-Master EGC har slagits ifrån |
| Grön | Lyser | InScenio FM-Master EGC är driftsklar och står i access-point-läge |
| | Blinkar snabbt | WPS är aktiverad, InScenio FM-Master EGC väntar på routerns åtkomstdata |
| | Blinkar långsamt (2 sekunder tänd, 1 sekund släckt) | InScenio FM-Master EGC är driftsklar och ansluten till routern |
| Gul | Lyser | InScenio FM-Master EGC startar eller befinner sig i uppdateringsläge |
| | Blinkar snabbt | Programmet uppdateras |
| | Blinkar långsamt (2 sekunder tänd, 1 sekund släckt) | InScenio FM-Master EGC söker efter anslutning till routern |
| Röd | Blinkar | Störning Åtgärd: <ul style="list-style-type: none">• Skilj på strömförsörjningen, vänta i 10 sekunder, upprätta strömförsörjningen igen• Återställ InScenio FM-Master EGC till fabriksinställningarna• Uppdatera det interna programmet |

Installera OASE-appen "Easy Control"

Gör så här

1. Öppna appen "App Store" resp. "Google Play" på smarttelefonen/pekplattan.
2. Sök efter OASE-appen "Easy Control".

3. Installera appen.

– Följ instruktionerna under installationen.

✓ Efter slutförd installation visas app-symbolen på displayen.

iOS



Android



Skapa anslutning till WLAN-routern via WPS

WPS (WIFI Protected Setup) är en standard för att etablera en säker WLAN-anslutning med knapptryck.

- Det är inte nödvändigt att ange nätverksnamn (SSID) eller lösenord.
- WLAN-routern måste stödja WPS.

Förutsättning:

- WLAN-räckvidden mellan WLAN-routern och InScenio FM-Master EGC uppgår inte till mer än 80 m vid fri sikt och utan störningskällor.
- Kompatibilitet med WLAN-standard 802.11n+g och endast inom frekvensbandet 2,4 GHz.

Gör så här:

1. Tryck på WPS-knappen på WLAN-routern för att aktivera WPS.
 - WPS är endast aktiv under en begränsad tid. Aktivera WPS på InScenio FM-Master EGC inom denna tid.
 - Beakta informationen i bruksanvisningen till WLAN-routern.

På InScenio FM-Master EGC:

2. Sätt in servicestiftet i öppningen mellan de båda övre stickuttagen tills du känner ett motstånd. Serviceknappen har nåtts.
3. Tryck kort på serviceknappen (max. 2 sekunder) för att aktivera WPS.
 - Lysdioden lyser grönt och blinkar snabbt.
 - WPS är aktiv i 2 minuter.
 - Anslutningen har skapats när lysdioden långsamt blinkar grönt (2 sekunder tänd, 1 sekund släckt).
4. Öppna WLAN-inställningarna på smarttelefonen/pekplattan och upprätta en anslutning till WLAN-routern.
5. Öppna OASE-appen "Easy Control".
6. Lägg till InScenio FM-Master EGC och bestäm apparatens lösenord.
 - Ett apparatlösenord måste bestämmas vid första anslutning med InScenio FM-Master EGC för att skydda InScenio FM-Master EGC mot obehörig åtkomst.
 - Du behöver även ett apparatlösenord för att ansluta InScenio FM-Master EGC (endast moln-versionen) till OASE moln-webbportalen.

Upprätta direkt WLAN-anslutning (access-point)

Smarttelefonen/pekplattan och InScenio EGC Controller är direkt anslutna till varandra.

- Välj en direkt anslutning om inget WLAN-nätverk är tillgängligt, om WLAN-routern inte stödjer WPS eller om avståndet mellan WLAN-routern och InScenio EGC Controller är för stort.

Förutsättning:

- WLAN-räckvidden mellan smarttelefonen/pekplattan och InScenio FM-Master EGC uppgår inte till mer än 80 m vid fri sikt och utan störningskällor.

Gör så här

iOS

Android

1. Öppna inställningarna på smarttelefonen/pekplattan.



2. Aktivera WLAN.



3. Välj "Oase FM-Master xxxxxx" i nätverklistan.

- Nätverkets namn (SSID) ① står på dekalen på InScenio FM-Master EGC.
- Bokstavsföljden "xxxxxx" i nätverksnamnet (SSID) ① är specifik för apparaten och står för en del av MAC-adressen för InScenio FM-Master EGC.

4. Ange WLAN-lösenordet.

- Standardlösenordet ② står på dekalen på InScenio FM-Master EGC.
- I fabriksinställningarna är standardlösenordet ② "oase1234".

5. Välj "Anslut."

- När anslutningen har genomförts visas "Ansluten" (Android) eller en "✓" (iOS) under nätverksnamnet.
- Anslutningen är krypterad och skyddas av lösenordet.
- Andra WLAN-anslutningar är avaktiverade.

✓ En direkt WLAN-anslutning till InScenio FM-Master EGC har upprättats.



SN: 1234567898765432

FM-Master Version: V2.0

Default Firmware: V02.01

SSID: Oase FM-Master xxxxxx ①

Password: oase1234 ②


FMR0032

Upprätta anslutning till WLAN-routern manuellt

Förutsättning:

- WLAN-räckvidden mellan WLAN-routern och InScenio FM-Master EGC uppgår inte till mer än 80 m vid fri sikt och utan störningskällor.
- Kompatibilitet med WLAN-standard 802.11n+g och endast inom frekvensbandet 2,4 GHz.

Gör så här:

1. Anslut smarttelefonen/pekplattan direkt till InScenio FM-Master EGC (access-point). (→ Upprätta direkt WLAN-anslutning (access-point))
 2. Öppna inställningarna i OASE-appen "Easy Control". 
 3. Välj nätverksanslutning "Router" och därefter "Manuell".
 4. Ange nätverksnamnet (SSID) och lösenord till WLAN-routern.
 5. Bekräfta inmatningen med "Anslut".
 - På InScenio FM-Master EGC indikerar en gul blinkande lysdiod att anslutningen upprättas.
 - Anslutningen har upprättats om lysdioden blinkar långsamt grönt (2 sekunder tänd, 1 sekund släckt).
 - Ev. behöver smarttelefonen/pekplattan anslutas manuellt till WLAN-routern.
- ✓ InScenio FM-Master EGC är nu ansluten till nätverket med din WLAN-router.

SV

Styra apparaten med moln-webbportalen

InScenio FM-Master EGC i version Cloud kan anslutas till OASE moln-webbportalen. Därmed kan du kontrollera och styra anslutna apparater även när du är ute och reser. I inställningarna i OASE-appen "Easy Control" kan du aktivera anslutningen med moln-webbportalen.

- När du loggar in i moln-webbportalen för första gången måste du registrera dig.
- Apparatsens serienummer och apparatlösenordet måste anges för att InScenio FM-Master EGC ska kunna infogas i moln-webbportalen.
 - Apparatserienumret finns i inställningarna i OASE-appen "Easy Control".

Förutsättning:

- InScenio FM-Master EGC och smarttelefonen/pekplattan är anslutna till WLAN-nätverket med din WLAN-router.
- WLAN-routern är ansluten till internet.

Rengöring och underhåll

Rengöra apparaten

Rengör apparaten med en mjuk, ren och torr duk. Använd absolut inte några starka rengöringsmedel eller kemiska lösningar då dessa kan fräta apparatens kåpa eller leda till att apparatens funktion försämras.

Återställa nätverksinställningarna

Nätverksinställningarna återställs till leveranstillståndet. Sparade poster från apparatbiblioteket och timern finns kvar.

Gör så här:

1. Håll reset-knappen tryckt i ca. 5 sekunder.
 - Lysdioden på InScenio FM-Master EGC blinkar först snabbt grönt och lyser sedan gult för att kvittera att nätverksinställningarna har raderats.
 - Nätverksinställningarna har återupprättats när lysdioden på InScenio FM-Master EGC lyser grönt.
 - InScenio FM-Master EGC startar i access-point-läge och kan nu anslutas direkt till smarttelefonen/pekplattan.
- ✓ WLAN-routerns nätverksnamn (SSID) och lösenord har raderats.
 - ✓ WLAN-lösenordet för InScenio FM-Master EGC har återställts till fabriksinställningarna.
 - ✓ Apparatlösenordet har raderats.

Uppdatera internt program

För att det interna programmet i InScenio FM-Master EGC ska hållas aktuellt måste automatiska uppdateringar av OASE-appen ha tillåtits på smarttelefonen/pekplattan. När OASE-appen startar kontrolleras om det interna programmet är aktuellt. Följ instruktionerna på displayen när uppdateringen av det interna programmet startar.

Förutsättning:

- OASE-appen är aktuell och är ansluten till InScenio FM-Master EGC.

I inställningarna i InScenio FM-Master EGC visas installerad programversion samt information om en aktuell version är tillgänglig.

Gör så här:

1. Starta OASE-appen på smarttelefonen/pekplattan och öppna inställningarna för InScenio FM-Master EGC.
2. Öppna uppdateringen för det interna programmet.
3. Installera den aktuella versionen av det interna programmet om en uppdatering finns.
 - Följ instruktionerna på skärmen.
 - Om ett lösenord behövs kan du ange "oase1234".

Återupprätta fabriksinställningarna

InScenio FM-Master EGC återställs till leveransstatus. Alla angivna uppgifter går förlorade.

Gör så här:

1. Håll reset-knappen tryckt i ca. 15 sekunder.
 - Lysdioden på InScenio FM-Master EGC blinkar först snabbt grönt och lyser sedan gult för att kvittera att nätverksinställningarna har raderats.
 - Fabriksinställningarna har återupprättats när lysdioden lyser grönt.
 - InScenio FM-Master EGC startar i access-point-läge och kan anslutas direkt till smarttelefonen/pekplattan.
- ✓ WLAN-routerns nätverksnamn (SSID) och lösenord har raderats.
 - ✓ WLAN-lösenordet för InScenio FM-Master EGC har återställts till fabriksinställningarna.
 - ✓ Apparatlösenordet har raderats.
 - ✓ Apparatlistan raderas.

Felavhjälpning

| Störning | Möjlig orsak | Åtgärd |
|---|---|--|
| WLAN-anslutningen upprättas inte fastän nätverksnamnet visas i WLAN-inställningarna | Smarttelefonen/pekplattan kan inte uppdatera de anslutningsdata som angetts för nätverket | iOS: <ul style="list-style-type: none">• Välj nätverk och tryck på ⓘ• Tryck kort på "Ignorera detta nätverk" för att ta bort nätverket• Anslut därefter till nätverket på nytt Android: <ul style="list-style-type: none">• Välj nätverk och tryck kort på "Ta bort" för att ta bort nätverket.• Anslut därefter till nätverket på nytt |
| | WLAN-standarden som är inställd i routern är inte kompatibel med InScenio FM-Master EGC | InScenio FM-Master EGC stöder WLAN-standarderna 802.11n+g (endast inom frekvensbandet 2,4 GHz). <ul style="list-style-type: none">• Ställ ev. in rätt WLAN-standard på routern (se routerns bruksanvisning) |
| InScenio FM-Master EGC reagerar inte på kommandon | WLAN på smarttelefonen/pekplattan är avaktiverad | Aktivera WLAN på smarttelefonen/pekplattan och upprätta anslutningen till InScenio FM-Master EGC |

| Störning | Möjlig orsak | Åtgärd |
|---|---|---|
| | Störning mellan smarttelefon/pekplattan och InScenio FM-Master EGC | <ul style="list-style-type: none"> • Reducera avståndet mellan smarttelefonen/pekplattan och InScenio FM-Master EGC • Välj en annan plats för att styra apparaten • Sörj för fri sikt mellan InScenio FM-Master EGC och smarttelefonen/pekplattan • Välj en annan WLAN-kanal vid direkt WLAN-anslutning (access-point) mellan InScenio FM-Master EGC och smarttelefon/pekplatta |
| | För stort avstånd mellan smarttelefonen/pekplattan och InScenio FM-Master EGC | <ul style="list-style-type: none"> • Reducera avståndet, över-skrid inte max. räckvidd 80 m • Använd en repeater för att höja räckvidden |
| | Strömförsörjningen till InScenio FM-Master EGC har brutits. | <p>Upprätta strömförsörjningen</p> <ul style="list-style-type: none"> • Lysdioden lyser grönt • Lysdioden blinkar grönt om WLAN-anslutningen till routern har upprättats |
| | Mottagaren i InScenio FM-Master EGC är defekt | Kontakta OASE-Service |
| | OASE-appen "Easy Control" är inaktuell | Installera en aktuell OASE-app "Easy Control" på smarttelefonen/pekplattan |
| | Operativsystemet för smarttelefonen/pekplattan är inaktuellt | Uppdatera operativsystemet |
| | WLAN-antennen på InScenio FM-Master EGC har lossnat resp. är inte ansluten | Anslut WLAN-antennen, dra åt och rikta i riktning mot smarttelefonen/pekplattan resp. routern |
| | WLAN-antennen på InScenio FM-Master EGC är inte riktad rätt | Rikta WLAN-antennen i riktning mot smarttelefonen/pekplattan resp. routern |
| InScenio FM-Master EGC kopplar vid fel tid | Systemtiden i InScenio FM-Master EGC stämmer inte överens med den egentliga tiden | Uppdatera systemtiden utifrån kontrollenhetens tidsinställning |
| Den tillfogade EGC-apparaten reagerar inte på kommandon | Dataledningen har brutits | Kontrollera EGC-anslutningarna |

| Störning | Möjlig orsak | Åtgärd |
|--|---|---|
| | EGC-apparat utan strömförsörjning | Upprätta strömförsörjningen |
| Ingen anslutning mellan EGC-apparaten och InScenio FM-Master EGC | Dataledningen har brutits | Kontrollera EGC-anslutningarna |
| | EGC-apparat utan strömförsörjning | Upprätta strömförsörjningen |
| Lysdioden lyser gult | InScenio FM-Master EGC befinner sig i det interna programets uppdateringsläge | Anslut till WLAN „OASE_UPDATE_XXXXXX“ resp. „OASE_UPDATE_EGC_XXXXXX“ och starta därefter uppdateringen av det interna programmet med appen |
| Lysdioden blinkar långsamt gult (2 sekunder tänd, 1 sekund släckt) | InScenio FM-Master EGC söker efter en WLAN-anslutning till routern | <ul style="list-style-type: none"> • Reducera avståndet, överskrid inte max. räckvidd 80 m • Åtgärda störningskällor som försvagar WLAN-signalen (t.ex. andra trådlösa enheter, höjdskillnader) • Sätt på WLAN-routern • Aktivera WLAN-funktionen på routern • Om routern inte längre finns på plats eller är defekt ska nätverksinställningarna i InScenio FM-Master EGC återställas och access-point-läget aktiveras • Anslut InScenio FM-Master EGC till en annan router |
| Lysdioden blinkar rött | Internt fel | <ul style="list-style-type: none"> • Skilj på strömförsörjningen, vänta i 10 sekunder, upprätta strömförsörjningen igen • Återställ InScenio FM-Master EGC till fabriksinställningen |
| Apparaten startar inte, lysdioden blinkar rött | Kunde inte hitta något internt program | Kontakta OASE-Service |

Tekniska data

| | | InScenio FM-Master EGC | |
|--|------------|-------------------------|--|
| Nätspänning | V AC | 220 ... 240 | |
| Nätfrekvens | Hz | 50/60 | |
| Kapslingsklass | | IP X4 | |
| Max. tillåten totalbelastning på stickuttag | W | 2700 | |
| Max. tillåten totalbelastning på dimbart stickuttag | W | 320 | |
| Max. tillåten strömförbrukning | A | 12 | |
| Elkabelns längd (endast variant för Storbritannien) | m | 2 | |
| Antal anslutningar | Stickuttag | 4 | |
| | EGC | 1 | |
| Säkring för dimmer | | 5 × 20 mm, T1,6H, 250 V | |
| Frekvens WLAN | GHz | 2,4 | |
| Max. WLAN-räckvidd | m | 80 | |
| Frekvens fjärrkontroll | MHz | 433,92 | |
| Max. räckvidd fjärrkontroll | m | 80 | |
| Mått inkl. skyddskåpa (höjd × bredd × djup) | mm | 295 × 215 × 155 | |
| Vikt | kg | 1,9 | |

Slitagedelar

- Finsäkring för dimmer

Reservdelar



Apparaten fungerar säkert och tillförlitligt med originaldelar från OASE. Reservdelsritningar och reservdelar finns på vår internetsida.
www.oase.com/ersatzteile

Avfallshantering

ANVISNING



- Denna apparat får inte kastas i hushållssoporna.
- ▶ Lämna in apparaten till en återvinningscentral.
 - ▶ Klipp av kabeln så att apparaten inte längre kan tas i drift.

VAROITUS

- ▶ Irrota kaikki vedessä olevat sähkölaitteet sähköverkosta ennen kuin kosketat veteen. Muutoin sähköisku voi aiheuttaa vakavan vamman tai kuoleman.
 - ▶ Tätä laitetta saavat käyttää yli 8-vuotiaat lapset, sekä henkilöt, joiden fyysiset, aistimelliset tai henkiset kyvyt ovat vähentyneet tai joilla ei ole tarvittavaa kokemusta ja tietoa, vain valvonnan alaisina ja kun heille on annettu opastusta laitteen turvallisesta käytöstä ja kun he ymmärtävät laitteen käytöstä mahdollisesti seuraavat vaarat. Lapset eivät saa leikkiä laitteella. Puhdistus ja käyttäjän suorittama huolto eivät saa tapahtua lasten toimesta ilman valvontaa.
-

Turvaohjeet

Sähköliitäntä

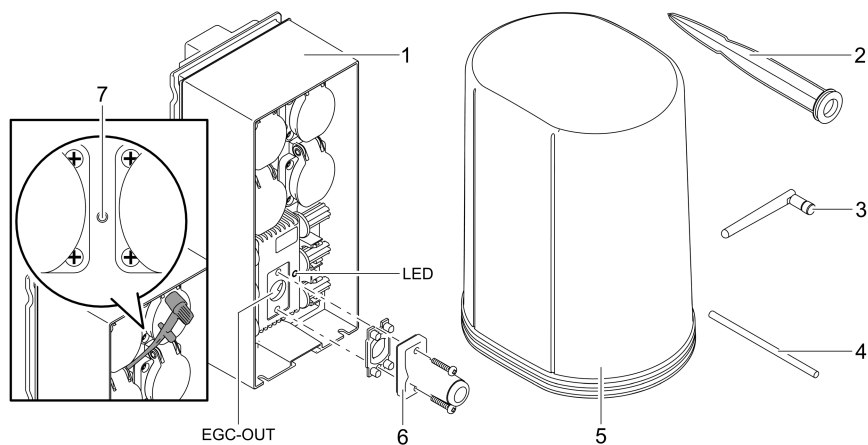
- Laitteen saa yhdistää vain silloin, kun laitteen ja virransyötön sähkötiemat vastavat toisiaan.
- Laitteen saa yhdistää vain määräysten mukaisesti asennettuun pistorasiaan. Pistorasia on varmistettava vikavirtasuojalaitteella, jonka nimellisvikavirta on enintään 30 mA.
- Pistokeliitännät on suojattava kosteudelta.

Turvallinen käyttö

- Irrota kytketyt laitteet, jotka voivat aiheuttaa vaaratilanteita InScenio FM-Master EGCn käytön jälkeen, jottei se käynnisty vahingossa. Esimerkiksi:
 - Laitteet, jotka tuottavat lämpöä.
 - Laitteet, joiden paljaat, liikkuvat osat aiheuttavat vammoja, kuten B. sähköveitset tai sahat.
- Laitetta ei saa käyttää, jos sähköjohdot tai kotelo ovat vaurioituneet.
- Älä koskaan upota laitetta veteen tai muihin nesteisiin.
- Käytä laitetta vain kiinnitetyllä suojakuvun kanssa. Siten laite on lisäksi suojattu ulkoisia sään vaikutuksia vastaan.
- Laitetta ei saa kantaa tai vetää sähköjohdosta.
- Aseta kaapelit siten, että ne ovat suojassa vaurioilta ja siten, että kukaan ei voi kompastua niihin.
- Älä käytä moniosaisia pistorasioita.
- Jos sinulla on ongelmia, ota yhteyttä valtuutettuun asiakaspalveluun tai OASE.

Tuotekuvaus

Yleiskatsaus



1 InScenio FM-Master EGC

2 Maavarras

3 WLAN-antenni

4 Huoltoaukko huoltopainikkeen käyttämiseksi

5 Suojakupu

6 EGC-verkon päättevästus

7 Huoltopainike, käytetään huoltoaukolla

EGC-OUT EGC-yhteensopivan OASE-laitteen liittäminen

FMR0026

Toiminnan kuvaus

InScenio FM-Master EGC on laiteohjain WLAN-paikallisverkolla. Siihen liitettyjä laitteita ohjataan WLAN-verkon kautta tabletilla tai älypuhelimella, jossa on "Easy Control" -OASE-sovellus.

Ominaisuudet:

- Neljä kytkettävää pistorasiaa, joista yksi on himmennettävä.
- Jokaista pistorasiaa voidaan ohjata sovelluksen kautta.
- EGC-liitäntä EGC-yhteensopivien laitteiden kytkemiseksi.
- Siihen voidaan kytkeä lisäksi 10 käsilähettimellä varustettua OASE-laitetta, joita ohjataan sovelluksella.
- InScenio FM-Master EGC on saatavana versioina Home ja Cloud. Versiolla Cloud voit myös hallita EGC-yhteensopivia laitteita OASE-verkkoportaalin kautta. Verkkoportaali on osoitteessa <https://oec.oase-livingwater.com>.

Easy Garden Control System (EGC) toimii kätevästi, älypuhelimella tai tabletti-laitteella toteutettavana ohjausvaihtoehtona puutarhassa ja lammessa. Se takaa hyvän käyttömukavuuden ja -turvallisuuden.

Tietoja EGC-järjestelmästä ja sen mahdollisuuksista on saatavana osoitteessa www.oase-livingwater.com/egc-start.

Laitteessa olevat symbolit

IP X4

Laite on suojattu roiskeveden sisäänpääsystä.



Suojaa laite suoralta auringonvalolta



Älä hävitä laitetta tavallisen talousjätteen mukana.



Lue käyttöohje.

Määräystenmukainen käyttö

Käytä tässä käyttöohjeessa kuvattua tuotetta vain seuraavasti:

- Saa käyttää vain yhteensopivien OASE-tuotteiden virtalähteenä.
- Käyttölämpötila -20 °C ... $+45\text{ °C}$.
- Teknisten tietojen käyttö ja noudattaminen. (→ Tekniset tiedot)

Laitteelle ovat voimassa seuraavat rajoitukset:

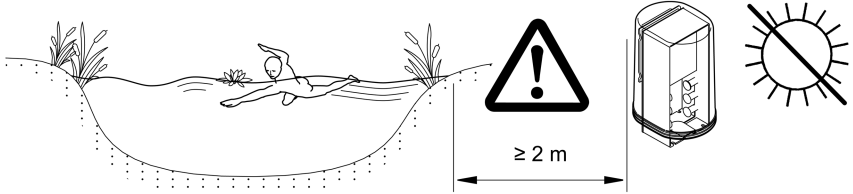
- Ei ammattimaiseen tai teolliseen käyttöön.

Asennus

⚠ VAROITUS

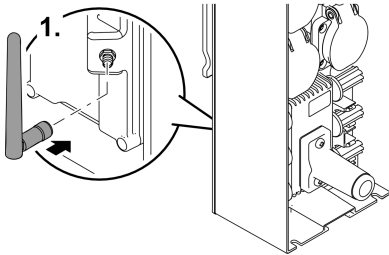
Laitteessa on vaarallinen sähköjännite, eikä sitä saa asettaa suoraan veteen. Muutoin sähköisku voi aiheuttaa vakavan vamman tai kuoleman.

- Sijoita laite tulvavedeltä suojaamista varten vähintään 2 m etäisyydelle vedenrajasta.



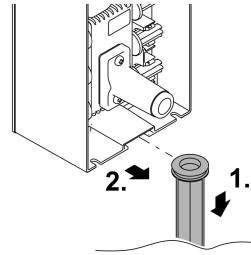
FMR0003

WLAN-antennin kiinnittäminen



FMR0028

Kiinnittäminen maavartaaseen



FMR0027

Yhdistäminen

EGC-kykyisen laitteen liittäminen

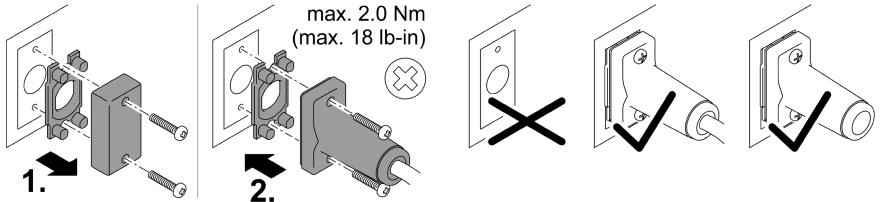
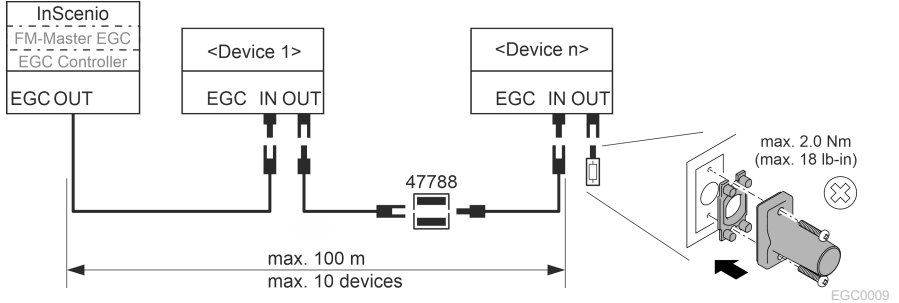
OHJE

Laite vaurioituu, jos vettä tunkeutuu liittimiin.

- Ruuvaa liittimet yhteen (pistorasia/pistoke) siten, että ne ovat vesitiiviitä. Sulje aina avoimet liittimet suojakorkilla ja kumitiivisteellä.
- Kumitiivisteiden on oltava puhtaat ja istuttavat tiiviisti. Vaihda vaurioitunut kumitiiviste.

Varman liitännän ja häiriöttömän EGC-verkon kannalta on tärkeää, että pistoliittimet on kiinnitetty oikein.

- EGC-liitosjohdot ovat saatavilla lisätarvikkeena 2,5 metrin (47038), 5 metrin (47039) ja 10 metrin (47040) mittaisena.
 - EGC-liitosjohto ja InScenio FM-Master EGC-laitteen liitântäkaapeli yhdistetään EGC-kaapeliliittimellä (47788).
- Viimeisenä olevaa laitetta EGC-liitännässä ei yhdistetä EGC-OUT EGC-liitântäkaapeliin vaan EGC päätevastukseen, jotta EGC-verkko on oikein suljettu.

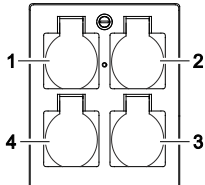


FI

Laitteiden liittäminen virransyöttökajaan

OHJE

- ▶ Pistorasian suurinta sallittua kokonaistehokuormitusta 16 A (2 700 W) ei saa ylittää! Muuten laite vaurioituu.
- ▶ Älä koskaan kytke muuntajaa himmennettävään pistorasiaan. Muuten laite vaurioituu.



- 1 Pistorasia 1, kytkettävä (enint. 12 A / 2 000 W)
- 2 Pistorasia 2, kytkettävä (enint. 12 A / 2 000 W)
- 3 Pistorasia 3, kytkettävä (enint. 12 A / 2 000 W)
- 4 Pistorasia 4, kytkettävä ja himmennettävä (40 W ... 320 W)

Verkojohdon liittäminen

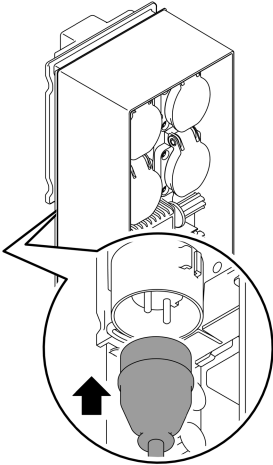
Laitteversio, jossa pistoke:

- Työnnä verkkojohdon liitin laitteen pistokkeeseen.

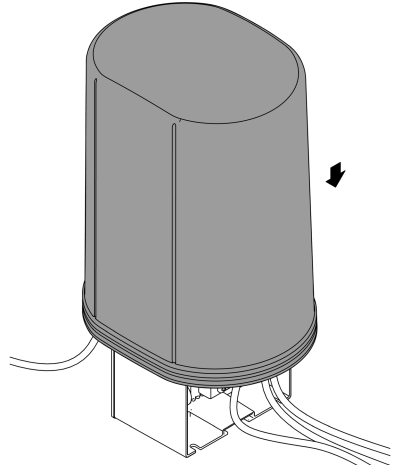
Laitteversio verkkojohdolla (vain Iso-Britannian versiossa)

- Vain ammattimainen sähköasentaja saa suorittaa sähköverkon työt.
- Noudata verkkojohdon korvakkeeseen merkittyä nastajärjestystä. Noudata verkkojohdon varoitukset.
- Liitä johdinsäikeet vain puristusholkkeilla.

Verkkojohdon liittäminen



Suojakuvun asettaminen paikalleen



FMR0005

FMR0008

Käyttöönotto

Suorita käyttöönotto tässä järjestyksessä:

1. Asenna sovellus "Easy Control" älypuhelimeesi/tablettiisi. (→ Asenna OASE-sovellus "Easy Control")
2. Liitä InScenio FM-Master EGC sähköverkkoon. (→ Verkkojohdon liittäminen)
3. Aktivoi WLAN-yhteys älypuhelimien/tabletin asetuksissa, käynnistä sovellus ja noudata ohjeita.

Mahdollinen yhteystapa

Käyttöä varten täytyy InScenio FM-Master EGC -laitteen ja älypuhelimien/tabletin olla yhdistettynä samaan WLAN-verkkoon.

| WLAN-yhteys | Kuvaus |
|--|--|
| InScenio FM-Master EGC ja yhdistä älypuhelin/tabletti WPS:n kautta WLAN-verkon kautta WLAN-reitittimeen. | <ul style="list-style-type: none">• Älypuhelin/tabletti pysyy yhdistettynä WLAN-verkkoon ja voi silti käyttää Internetiä.• EAC-yhteensopivia päätepeiteitä voidaan ohjata ja hallita pilviverkkoportaalin kautta. |
| Yhdistä InScenio FM-Master EGC ja älypuhelin/tabletti suoraan (tukiasema) | <ul style="list-style-type: none">• InScenio FM-Master EGC ja älypuhelin/tablettia ei ole kytketty WLAN-reitittimen WLAN-verkkoon. Kumpikaan laite ei pääse Internetiin.• EAC-yhteensopivia päätepeiteitä ei voida ohjata ja hallita pilviverkkoportaalin kautta. |
| Yhdistä InScenio FM-Master EGC ja älypuhelin/tabletti kotiverkkoon WLAN-reitittimeen manuaalisesti. | <ul style="list-style-type: none">• Älypuhelin/tabletti pysyy yhdistettynä WLAN-verkkoon ja voi silti käyttää Internetiä.• EAC-yhteensopivia päätepeiteitä voidaan ohjata ja hallita pilviverkkoportaalin kautta. |

Käyttötilan ilmoittaminen

| LED-väri | LEDin tila | Kuvaus |
|-----------|---|--|
| – | Pois päältä | InScenio FM-Master EGC on pois päältä |
| Vihreä | Palaa | InScenio FM-Master EGC on käyttövalmis ja Access Point -tilassa |
| | Vilkkuu nopeasti | WPS on aktivoitu, InScenio FM-Master EGC odottaa reitittimen käyttöoikeustietoja |
| | Vilkkuu hitaasti (2 sekuntia päällä, meen 1 sekunti pois) | InScenio FM-Master EGC on käyttövalmis ja yhdistetty reitittimeen |
| Keltainen | Palaa | InScenio FM-Master EGC käynnistyy tai on päivitystilassa |
| | Vilkkuu nopeasti | Laiteohjelmiston päivitystä suoritetaan |
| | Vilkkuu hitaasti (2 sekuntia päällä, 1 sekunti pois) | InScenio FM-Master EGC hakee yhteyttä reitittimeen |
| Punainen | Vilkkuu | Virhe Korjaus: <ul style="list-style-type: none">• Irrota verkkovirrasta, odota 10 sekuntia, liitä takaisin verkkovirtaan• Palauta InScenio FM-Master EGC tehdasasetuksiin• Suorita laiteohjelmiston päivitys |

Asenna OASE-sovellus "Easy Control"

Toimi näin:

1. Avaa App Store- tai Google Play -sovellus älypuhelimessa/tabletissa.
 2. Etsi OASE-sovellus "Easy Control".
 3. Asenna sovellus.
 - Noudata asennuksen aikana annettuja ohjeita.
- ✓ Kun asennus on valmis, sovelluskuvake näkyy näytöllä.

iOS



Android



Yhteyden muodostaminen WLAN-reitittimeen WPS:n kautta

WPS (WIFI Protected Setup) on standardi Wi-Fi-yhteyden muodostamiseksi napin painalluksella.

- Verkon nimeä (SSID) ja salasanaa ei tarvitse antaa.
- WLAN-reitittimen täytyy tukea WPS:ää.

Edellytys:

- WLAN-reitittimen ja laitteen InScenio FM-Master EGC välillä on enintään 80 m WLAN-kantama ilman häiriölähteitä ja vapaalla näkyvyydellä.
- Yhteensopivuus Wi-Fi-standardin kanssa 802.11n+g ja vain taajuusalueella 2,4 GHz

Toimit näin:

1. Paina WLAN-reitittimessä WPS-painiketta aktivoiaksesi WPS-toiminto.
 - WPS on aktiivinen vain rajoitetun ajan. Aktivoi tämän ajan kuluessa WPS-toiminto InScenio FM-Master EGC -laitteessa.
 - Huomioi myös WLAN-reitittimen käyttöohjeen ohjeet.

Laitteessa InScenio FM-Master EGC:

2. Työnnä huoltopuikkoa aukkoon molempien ylempien pistorasioiden välillä, kunnes tuntuu vastus. Huoltopainike on saavutettu.
3. Paina Huoltopainiketta lyhyesti (enint. 2 sekuntia) WPS:n aktivoimiseksi.
 - LED palaa vihreänä ja vilkkuu nopeasti.
 - WPS pysyy aktiivisena 2 minuuttia.
 - Yhteys on muodostettu, kun LED palaa vihreänä ja vilkkuu hitaasti (2 sekuntia päällä, 1 sekunti pois).
4. Avaa älypuhelimessa/tabletissa WLAN-asetukset ja muodosta yhteys WLAN-reitittimeen.
5. Avaa OASE-sovellus "Easy Control".
6. Lisää InScenio FM-Master EGC ja määritä laitteen salasana.
 - Kun ensimmäinen yhteys InScenio FM-Master EGC -laitteeseen on muodostettu, on määritettävä laitteen salasana, jotta InScenio FM-Master EGC voidaan suojata luvattomalta käytöltä.
 - Tarvitset myös laitteen salasanan, jotta voit yhdistää laitteen InScenio FM-Master EGC (vain pilviversio) OASE-pilviverkkoportaaliin.

Suoran WLAN-yhteyden muodostaminen (tukiasema)

Älypuhelin/tabletti ja InScenio EGC Controller on yhdistetty suoraan toisiinsa.

- Valitse suora yhteys, jos WLAN-verkkoa ei ole käytettävissä, WLAN-reititin ei tue WPS:ää tai jos WLAN-reitittimen ja InScenio EGC Controller-laitteen välinen etäisyys on liian suuri.

Edellytys:

- WLAN-kantama älypuhelimien/tablettien ja laitteen InScenio FM-Master EGC välillä on enintään 80 m ilman häiriölähteitä ja vapaalla näkyvyydellä.

Toimi näin:

iOS

Android

1. Avaa asetukset älypuhelimessa/tabletissa.



2. Aktivoi WLAN.



3. Valitse verkkoluettelosta "Oase FM-Master xxxxxx".

- Verkkotunnus (SSID) ① on merkitty InScenio FM-Master EGC-laitteessa olevaan tarraan.
- Kirjaintunnus "xxxxxx"verkkonimessä (SSID) ① on laitekohtainen, ja viittaa InScenio FM-Master EGC -laitteen MAC-osoitteen yhteen osaan.

4. Syötä WLAN-salasana.

- Oletussalasana ② on merkitty InScenio FM-Master EGC-tarraan.
- Oletussalasana on tehdasasetuksessa ② "oase1234".

5. Valitse "Yhdistä".

- Kun yhteys on muodostettu, verkkotunnuksen kohdalla lukee "Yhdistetty" (Android) tai näkyy "✓" (iOS).
- Yhteys on salattu ja suojattu salasanalla.
- Muut WLAN-yhteydet on poistettu käytöstä.

✓ Suora WLAN-yhteys laitteeseen InScenio FM-Master EGC on muodostettu.



SN:1234567898765432

FM-Master Version: V2.0

Default Firmware: V02.01

SSID: Oase FM-Master xxxxxx ①

Password: oase1234 ②

FMR0032

Yhteyden muodostaminen WLAN-reitittimeen manuaalisesti

Edellytys:

- WLAN-reitittimen ja laitteen InScenio FM-Master EGC välillä on enintään 80 m WLAN-kantama ilman häiriölähteitä ja vapaalla näkyvyydellä.
- Yhteensopivuus Wi-Fi-standardin kanssa 802.11n+g ja vain taajuusalueella 2,4 GHz

Toimit näin:

1. Yhdistä älypuhelin/tabletti suoraan InScenio FM-Master EGC -laitteeseen (tukiasema). (→ Suoran WLAN-yhteyden muodostaminen (tukiasema))
2. Avaa OASE-sovelluksessa "Easy Control" asetukset.



3. Valitse verkkoyhteyttä varten ensin "Reititin" ja sitten "Manuaalinen".
 4. Anna WLAN-reitittimen verkkotunnus (SSID) ja salasana.
 5. Vahvista tulot "Yhdistä"-toiminnolla.
 - Vilkuva keltainen LED laitteessa InScenio FM-Master EGC osoittaa yhteyden muodostumista.
 - Yhteys on muodostettu, kun LED vilkkuu hitaasti vihreänä (2 sekuntia päällä, 1 sekunti pois).
 - Mahdollisesti sinun on kytkettävä älypuhelin/tabletti manuaalisesti WLAN-reitittimeen.
- ✓ InScenio FM-Master EGC on nyt yhdistetty WLAN-reitittimen verkkoon.

FI

Laitteen hallinta pilviverkkoportaalista

Voit liittää InScenio FM-Master EGC-version Cloud OASE-pilviportaaliin. Näin voit hallita ja ohjata liitettyjä laitteita liikkeellä ollessasi.

Voit ottaa käyttöön yhteyden pilvipalvelun portaaliin OASE-sovelluksen "Easy Control" asetuksissa.

- Kun kirjaudut pilviverkkoportaaliin, sinun on rekisteröidyttävä kerran.
- Jotta InScenio FM-Master EGC voidaan lisätä pilviverkkoportaaliin, sinun on annettava laitteen sarjanumero ja laitteen salasana.
 - Laitteen sarjanumero löytyy OASE-sovelluksen "Easy Control" asetuksista.

Edellytys:

- InScenio FM-Master EGC ja älypuhelin/tabletti on kytketty WLAN-reitittimen WLAN-verkkoon.
- WLAN-reititin on yhdistetty internetiin.

Puhdistus ja huolto

Laitteen puhdistus

Puhdista laite pehmeällä, siistillä ja kuivalla liinalla. Älä missään tapauksessa käytä syövyttäviä puhdistusaineita tai kemiallisia liuoksia, sillä ne voivat vahingoittaa koteloa ja vaikuttaa laitteen toimintaan.

Verkkoasetusten nollaaminen

Verkkoasetukset palautetaan toimitustilaan. Tallennetut merkinnät laitekirjastosta ja ajastinkello säilyvät.

Toimit näin:

1. Pidä Reset-painiketta painettuna n. 5 sekuntia.
 - Laitteen InScenio FM-Master EGC LED vilkkuu ensin nopeasti vihreänä ja sitten kellanruskeana ilmaisten verkkoasetusten poiston.
 - Tehdasasetukset on palautettu, kun InScenio FM-Master EGC -laitteen LED palaa vihreänä.
 - InScenio FM-Master EGC käynnistyy Access Point -tilassa, ja se voidaan yhdistää suoraan älypuhelimien/tablettiin.
- ✓ WLAN-reitittimen verkkotunnus (SSID) ja salasana on poistettu.
- ✓ Laitteen InScenio FM-Master EGC WLAN-salasana on palautettu tehdasasetuksiin.
- ✓ Laitesalasana on poistettu.

Laiteohjelmiston päivitys

Jotta InScenio FM-Master EGC -laitteen laiteohjelmisto pysyisi ajan tasalla, OASE-sovelluksen automaattiset päivitykset tulee sallia älypuhelimessa/tabletissa. OASE-sovellus tarkistaa käynnistyessään automaattisesti, että laiteohjelmisto ajan tasalla. Noudata näyttöön tulevia ohjeita, kun laiteohjelmiston päivitys alkaa.

Edellytys:

- OASE-sovellus on ajan tasalla ja yhteydessä laitteeseen InScenio FM-Master EGC.

InScenio FM-Master EGC -asetuksissa voit tarkistaa asennetun laiteohjelmiston version ja mahdollisen uudemman version saatavuuden.

Toimit näin:

1. Avaa älypuhelimessa/tabletissa OASE-sovellus ja avaa asetukset laitteelle InScenio FM-Master EGC.
2. Siirry laiteohjelmiston päivitykseen.
3. Asenna uusiin laiteohjelmistoversio, jos päivitys on saatavilla.
 - Noudata näyttöön tulevia ohjeita.
 - Kysyttäessä salasanaa, käytä salasanaa "oase1234".

Tehdasasetusten palauttaminen

InScenio FM-Master EGC -laite palautetaan toimituksen aikaiseen tilaan. Kaikki syötetyt tiedot poistuvat.

Toimit näin:

1. Pidä Reset-painiketta painettuna n. 15 sekuntia.
 - Laitteen InScenio FM-Master EGC LED vilkkuu ensin nopeasti vihreänä ja sitten nopeasti keltaisena ilmaisten verkkoasetusten poiston.
 - Tehdasasetukset on palautettu, kun vihreä LED palaa.
 - InScenio FM-Master EGC käynnistyy Access Point -tilassa, ja se voidaan yhdistää suoraan älypuheliimeen/tablettiin.
- ✓ WLAN-reitittimen verkkotunnus (SSID) ja salasana on poistettu.
 - ✓ Laitteen InScenio FM-Master EGC WLAN-salasana on palautettu tehdasasetuksiin.
 - ✓ Laitesalasana on poistettu.
 - ✓ Laiteluettelo on poistettu.

Häiriöiden korjaaminen

| Häiriö | Mahdollinen syy | Korjaus |
|--|---|--|
| WLAN-yhteyttä ei voi muodostaa, vaikka WLAN-asetuksissa näytössä näkyy verkon nimi | Älypuhelin/tabletti ei voi aktiivisesti alisoida syötettyjä yhteystietoja verkkoa varten | iOS: <ul style="list-style-type: none">• Valitse verkko ja näpäytä kohtaa ①• Näpäytä "Jätä tämä verkko huomiotta" verkon poistamiseksi• Yhdistä sen jälkeen uudelleen verkkoon Android: <ul style="list-style-type: none">• Valitse verkko ja näpäytä kohtaa "Poista" verkon poistamiseksi.• Yhdistä sen jälkeen uudelleen verkkoon |
| | Reitittimeen säädetty WLAN-standardi ei ole yhteensopiva laitteen InScenio FM-Master EGC kanssa | InScenio FM-Master EGC tukee WLAN-standardeja 802.11n+g (vain taajuusalueella 2,4 GHz). <ul style="list-style-type: none">• Sääda tarvittaessa reitittimeen oikea WLAN-standardi (katso reitittimen käyttöohje) |
| InScenio FM-Master EGC ei reagoi käskyihin | WLAN on kytketty pois päältä älypuhelimessa/tabletissa | Kytke WLAN päälle älypuhelimessa/tabletissa ja muodosta yhteys laitteeseen InScenio FM-Master EGC |

| Häiriö | Mahdollinen syy | Korjaus |
|--|---|---|
| | Häiriö älypuhelin/tabletin ja laitteen InScenio FM-Master EGC välillä | <ul style="list-style-type: none"> • Vähennä etäisyyttä älypuhelin/tabletin ja laitteen InScenio FM-Master EGC välillä • Valitse jokin toinen käyttöpaikka • Luo vapaa näkyvyys välille InScenio FM-Master EGC ja älypuhelin/tabletti • Valitse suorassa WLAN-yhteydessä (tukiasema) välillä InScenio FM-Master EGC ja älypuhelin/tabletti toinen WLAN-kanava |
| | Liian suuri etäisyys välillä älypuhelin/tabletti ja InScenio FM-Master EGC | <ul style="list-style-type: none"> • Vähennä etäisyyttä, älä ylitä maksimikantomatkaa 80 m • Käytä kaupoista saatavaa signaalivahvistinta kantomattamattomaksi |
| | Laitteen InScenio FM-Master EGC virransyöttö katkennut | <p>Yhdistä virransyöttö</p> <ul style="list-style-type: none"> • LED palaa vihreänä • Vihreä LED vilkkuu vihreänä, kun WLAN-yhteys reitittimeen on muodostettu |
| | Vastaanotin osassa InScenio FM-Master EGC viallinen | Yhteydenotto OASE-huoltoon välttämätön |
| | OASE-sovellus "Easy Control" on vanhentunut | Asenna ajantasainen OASE-sovellus "Easy Control" älypuheliin/tabletti-laitteeseen |
| | Älypuhelin/tabletti-laitteen käyttöjärjestelmä on vanhentunut | Päivitä käyttöjärjestelmä |
| | WLAN-antenni laitteessa InScenio FM-Master EGC on irronnut tai sitä ei ole yhdistetty | Yhdistä WLAN-antenni, kiristä se ja kohdistä älypuhelin/tabletin tai reitittimen suuntaan |
| | WLAN-antennia laitteessa InScenio FM-Master EGC ei ole kohdistettu | Kohdistä WLAN-antenni älypuhelin/tabletin tai reitittimen suuntaan |
| InScenio FM-Master EGC kytkee väärään kellonaikaan | Laitteen InScenio FM-Master EGC järjestelmäaika ei vastaa todellista kellonaikaa | Päivitä järjestelmäaika käyttölaitteen kellonaikaan. |
| Lisätty EGC-laite ei reagoi käskyihin | Datajohdossa on katkos EGC-laitteessa ei ole virransyöttöä | Tarkasta EGC-liitännät |
| | Datajohdossa on katkos | Yhdistä virransyöttö |
| | Datajohdossa on katkos | Tarkasta EGC-liitännät |

| Häiriö | Mahdollinen syy | Korjaus |
|---|--|--|
| Ei yhteyttä välillä EGC-laite ja InScenio FM-Master EGC. | EGC-laitteessa ei ole virransyöttöä | Yhdistä virransyöttö |
| LED palaa keltaisena | InScenio FM-Master EGC on laiteohjelmiston päivitystilassa | Yhdistä „OASE_UPDATE_XXXXXX“ tai „OASE_UPDATE_EGC_XXXXXX“ WLAN-verkkoon ja käynnistä sovelluksen kautta laiteohjelmiston päivitys |
| LED vilkkuu hitaasti keltaisena (2 sekuntia päällä, 1 sekunti pois) | InScenio FM-Master EGC hakee WLAN-yhteyttä reitittimeen | <ul style="list-style-type: none"> • Vähennä etäisyyttä, älä ylitä maksimikantamatkaa 80 m • Poista sellaiset häiriölähteet, jotka voivat heikentää WLAN-signaalia (esim. muut langattomat laitteet, korkeuserot) • Kytke WLAN-reititin päälle • Aktivoi reitittimessä WLAN-toiminto • Jos reititintä ei enää ole olemassa tai se on viallinen, nollaa verkkoasetukset laitteessa InScenio FM-Master EGC ja aktivoi tukiasematila • Yhdistä InScenio FM-Master EGC johonkin toiseen reitittimeen |
| LED vilkkuu punaisena | Sisäinen virhe | <ul style="list-style-type: none"> • Katkaise virransyöttö, odota 10 sekuntia, yhdistä virransyöttö uudelleen • Laitteen InScenio FM-Master EGC palautus tehdasasetuksiin |
| Laitte ei käynnisty, LED vilkkuu punaisena | Laiteohjelmistoa ei löydy | Yhteydenotto OASE-huoltoon välttämätön |

Tekniset tiedot

| InScenio FM-Master EGC | | |
|--|-------------|------------------|
| Verkkojännite | V AC | 220 ... 240 |
| Verkkotaajuus | Hz | 50/60 |
| Kotelointiluokka | | IP X4 |
| Pistorasioiden suurin sallittu kokonaiskuorma | W | 2700 |
| Himmennettävän pistorasian suurin sallittu kuorma | W | 320 |
| Suurin sallittu virrankulutus | A | 12 |
| Verkkojohdon pituus (Vain Iso-Britannian versiossa) | m | 2 |
| Yhteyksien lukumäärä | Pistorasiat | 4 |
| | EGC | 1 |
| Varokehimmennin | | 5 × 20 mm, 250 V |
| WLAN-taajuus | GHz | 2,4 |
| Suurin WLAN-kantama | m | 80 |
| Kauko-ohjaustaajuus | MHz | 433,92 |
| Radio-ohjaimen suurin kantama | m | 80 |
| Mitat suojakuvulla (Korkeus × Leveys × Syvyys) | mm | 295 × 215 × 155 |
| Paino | kg | 1,9 |

Kuluvat osat

- Tarkkuusvaroke valonsäädin

Varaosat



OASEn alkuperäisosa käyttämällä laite on aina turvallinen ja toimii edelleen luotettavasti.

Varaosapiirroksia ja varaosia löytyy verkkosivustostamme.

www.oase.com/ersatzteile

Hävittäminen

OHJE



Tätä laitetta ei saa hävittää talousjätteen mukana.

► Hävitä laite viemällä se vastaavaan jätehuoltopisteeseen.

► Tee laite tätä ennen käyttökelvottomaksi leikkaamalla kaapelit poikki.

FIGYELMEZTETÉS

- ▶ Mielőtt a vízbe nyúlnak, feszültségmentesítse a vízben található összes elektromos készüléket. Ellenkező esetben áramütés okozta halálos vagy súlyos sérülések veszélye áll fenn.
 - ▶ A jelen készüléket 8 évesnél idősebb gyermekek, valamint csökkent fizikai, érzékszervi vagy mentális képességű, ill. hiányos tapasztalattal és megfelelő tudással rendelkező személyek akkor kezelhetik, ha felügyelet alatt állnak, vagy a készülék biztonságos használata vonatkozásában eligazításban részesültek, és megértették az ebből eredő veszélyeket. Gyermekek nem játszhatnak a készülékkel. Tisztítást és a felhasználó által végzendő karbantartási munkákat nem végezhetnek olyan gyermekek, akik nem állnak felügyelet alatt.
-

Biztonsági útmutatások

Elektromos csatlakoztatás

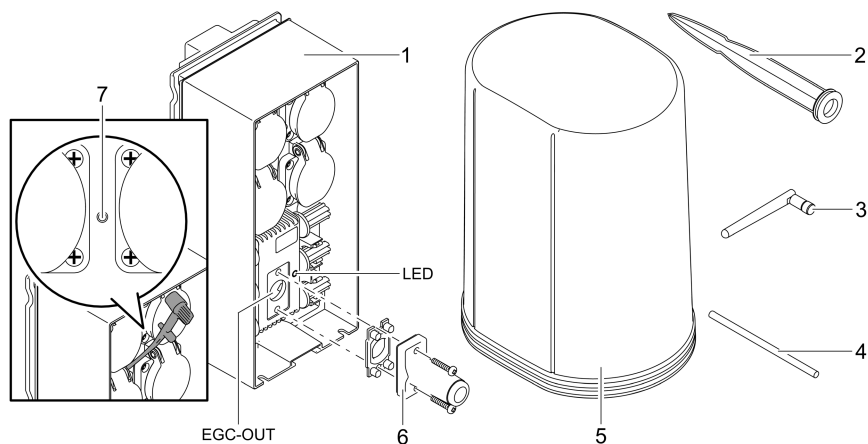
- Csak akkor csatlakoztassa a készüléket, ha a készülék és az áramellátás elektromos adatai megegyeznek.
- A készüléket csak előírászerűen telepített dugaszolóaljzatról működtesse. A dugaszolóaljzatot maximum 30 mA névleges áramerősségű hibaáram-védelemmel kell ellátni.
- A csatlakozókat védje a nedvességtől.

Biztonságos működés

- Válassza le a csatlakoztatott készülékeket, amelyek veszélyt jelenthetnek, a véletlen bekapcsolás elkerülésére használat után le kell választani az InScenio FM-Master EGC egységről. Például:
 - Hőt termelő készülékek.
 - Szabadon lévő, mozgó alkatrészekkel rendelkező készüléket, melyek sérülést okozhatnak, pl. elektromos kések vagy fűrészek.
- Ne használja a készüléket, sérült elektromos vezetékek vagy a burkolat sérülése esetén.
- A készüléket soha ne merítse vízbe vagy más folyadékba.
- A készüléket csak felhelyezett védőburkolattal üzemeltesse. Ezáltal a készülék kiegészítő védelmet kap a külső időjárási hatások ellen.
- Ne hordozza vagy húzza a készüléket az elektromos csatlakozóvezetékénél fogva!
- A vezetékeket sérülésveszélytől védetten fektesse le úgy, hogy senki ne eshessen el bennük.
- Ne használjon többcsatlakozós dugaszolóaljzatot.
- Probléma esetén forduljon szakkereskedőjéhez vagy az OASE vállalathoz.

Termékleírás

Áttekintés



FMR0026

- | | |
|---|--|
| 1 | InScenio FM-Master EGC |
| 2 | Földbe szúrható cövek |
| 3 | WLAN-antenna |
| 4 | Service stift (a service gomb használatához) |
| 5 | Védőfedél |
| 6 | Véglezáró ellenállás az EGC hálózathoz |
| 7 | Service gomb működtetése a Service stifttel |

EGC-OUT EGC-képes OASE-készülékek csatlakoztatása.

HU

Funkcionális leírás

InScenio FM-Master EGC helyi WLAN-hálózaton keresztül működő készülékvezérlő. A csatlakoztatott eszközök vezérlése WLAN-hálózaton keresztül történik, táblagéppel, számítógéppel vagy okostelefonnal az „Easy Control” alkalmazáson keresztül történik.

Tulajdonságok:

- Négy kapcsolható dugaszolóaljzat, amelyekből az egyik dimmelhető.
- A dugaszolóaljzat alkalmazáson keresztül vezérelhető.
- EGC- interfész EGC-képes végkészülékek csatlakoztatására.
- Akár 10 darab, kézi jeladóval felszerelt OASE készülék integrálható és vezérelhető az alkalmazáson keresztül.
- A InScenio FM-Master EGC Home és Cloud kivitelekben érhető el. Cloud kivitel esetén az EGC-képes végkészülékek OASE webportálon keresztül is vezérelhető. A webportál az alábbi címen érhető el
<https://oec.oase-livingwater.com> .

Az Easy Garden Control System (EGC) kertekben és tavaknál kényelmes vezérlési lehetőségeket biztosít, illetve magas szintű komfortot és biztonságot nyújt.

Az EGC-vel és a lehetőségekkel kapcsolatos információk a www.oase-livingwater.com/egc-start címen érhetők el.

A készülék szimbólumai

IP X4

A készülék fröccsenő víz behatolása ellen védett.



Óvja a készüléket a közvetlen napfénytől.



A készüléket ne dobja ki a háztartási hulladékok közé.



Olvassa el a használati útmutatót.

Rendeltetészerű használat

Az útmutatóban leírt terméket kizárólag a következők szerint használja:

- Üzemelés csak áramellátás-elosztóként, arra alkalmas OASE termékekhez.
- Üzemelés -20 °C és +45 °C közötti környezeti hőmérséklet esetén.
- Üzemeltetés a műszaki adatok betartása mellett. (→ Műszaki adatok)

A készülékre a következő korlátozások érvényesek:

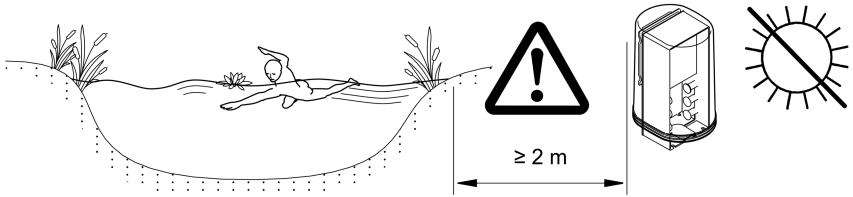
- Nem szabad kisipari- vagy ipari célokra használni.

Elhelyezés

⚠ FIGYELMEZTETÉS

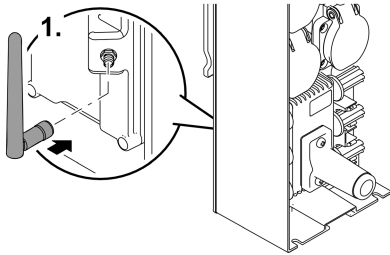
A készülék veszélyes elektromos feszültséget vezet, és nem állítható fel közvetlenül víz mellett. Ellenkező esetben áramütés okozta halálos vagy súlyos sérülések veszélye áll fenn.

- ▶ A készüléket elárasztástól védett helyen állítsa fel, hogy legalább 2 m távolságra legyen a víztől.



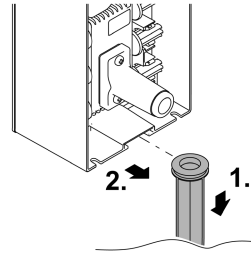
FMR0003

WLAN-antenna felhelyezése



FMR0028

Felállítása földbe szúrható rögzítőnyárral



FMR0027

HU

Csatlakoztatás

EGC-képes készülék csatlakoztatása

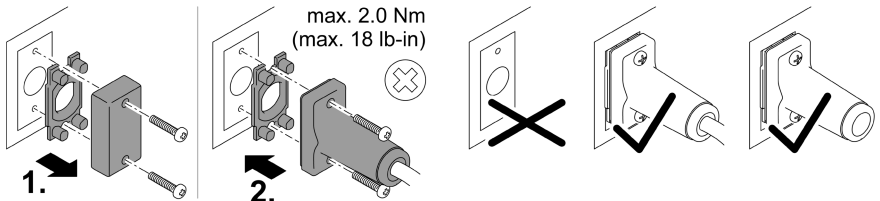
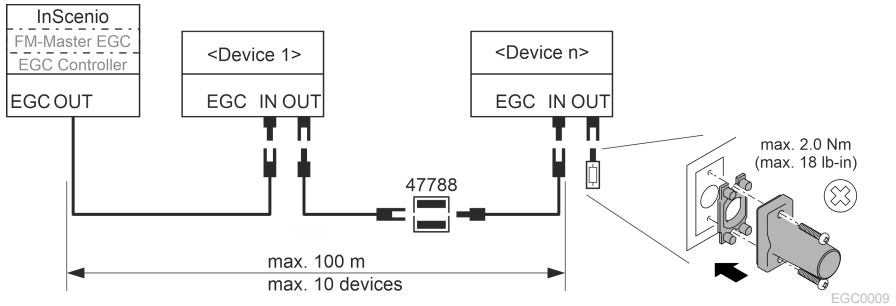
TUDNIVALÓ:

A készülék tönkremegy, ha víz jut be a dugós csatlakozókba.

- ▶ Csavarozza össze egymással a dugós csatlakozókat (aljzat/dugasz), hogy azok vízzárók legyenek. A nyitott dugós csatlakozókat szerelje fel mindig védősapkával és gumitömítéssel.
- ▶ A gumitömítésnek tisztának kell lennie és pontosan kell illeszkednie. A sérült gumitömítést ki kell cserélni.

A dugaszos összekötők helyes rögzítése fontos a biztos összeköttetéshez és a zavaroktól mentes EGC-hálózathoz.

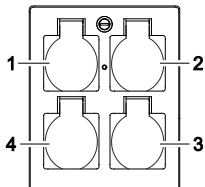
- Az EGC összekötő kábel tartozékként 2,5 m (47038), 5 m (47039) és 10 m (47040) hosszúságban kapható.
 - Az EGC összekötő kábel és az InScenio FM-Master EGC csatlakozókábele az EGC (47788) kábelcsatlakozóval van egymáshoz csatlakoztatva.
- Az EGC-hálózat utolsó készülékének EGC-OUT kimenetre történő csatlakoztatásakor EGC csatlakozókábel helyett EGC véglezáró ellenállást kell alkalmazni, hogy az EGC-hálózat lezárása megfelelő legyen.



Csatlakoztassa a készülékeket az áramelosztóhoz.

TUDNIVALÓ:

- ▶ A dugaszolóaljzatok teljes terhelése nem haladhatja meg a 16 A (2700 W) értéket! Ellenkező esetben a készülék tönkre mehet.
- ▶ Soha ne csatlakoztasson transzformátort dimmelhető dugaszolóaljzatra. Ellenkező esetben a készülék tönkre mehet.



1. dugaszolóaljzat, kapcsolható (max. 12 A / 2000 W)
2. dugaszolóaljzat, kapcsolható (max. 12 A / 2000 W)
3. dugaszolóaljzat, kapcsolható (max. 12 A / 2000 W)
4. dugaszolóaljzat, kapcsolható és dimmelhető (40 W ... 320 W)

Az áramellátás csatlakoztatása

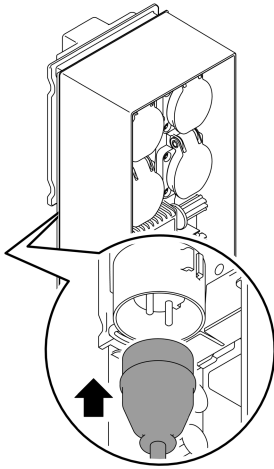
Hálózati csatlakozódugasszal rendelkező készülék:

- Tolja rá a hálózati kábel csatlakozóját a készülék dugaszára.

Hálózati csatlakozóvezetékekkel rendelkező készülék (csak Egyesült Királyságbeli kivitel esetében):

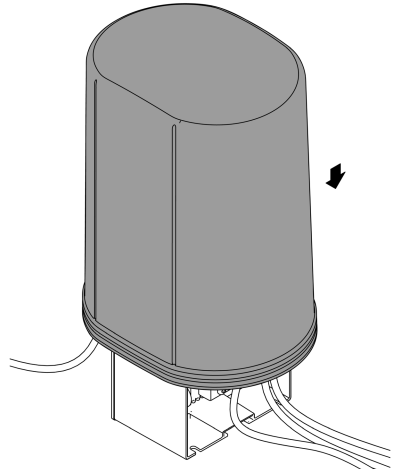
- Az elektromos hálózaton csak villanyszerelő végezhet munkát.
- Tartsa be a hálózati csatlakozóvezetéken a csatlakozókiosztásra vonatkozó jelölést. Figyeljen meg a hálózati csatlakozóvezeték figyelmeztető utasításait!
- Az ereket csak érvédőhüvelyekkel használja.

Hálózati vezeték csatlakoztatása



FMR0005

Védőburkolat felhelyezése



FMR0008

HU

Üzembe helyezés

Az üzembe helyezést ebben a sorrendben kell elvégezni:

1. Telepítse az "Easy Control" alkalmazást az okostelefonjára/táblagépére. (→ Az „Easy Control” OASE alkalmazás telepítése)
2. Kösse össze az InScenio FM-Master EGC-készüléket az elektromos hálózattal. (→ Az áramellátás csatlakoztatása)
3. Az okostelefon/táblagép beállításaiiban aktiválja a WLAN-kapcsolatot, majd indítsa el az alkalmazást és kövesse az utasításokat.

Lehetséges kapcsolódási módok

A kezeléshez az InScenio FM-Master EGC készüléket és az okostelefont/táblagépet WLAN kapcsolaton keresztül össze kell kapcsolni.

| WLAN-kapcsolat | Leírás |
|--|--|
| Kapcsolódjon az InScenio FM-Master EGC eszközzel és okostelefonnal/táblagéppel WPS használatával a WLAN-router WLAN-hálózatán keresztül. | <ul style="list-style-type: none">• Az okostelefon/táblagép összeköttetésben marad a WLAN-hálózattal és továbbra is hozzáfér az internethez.• AZ EAC-képes végkészülékek a felhőalapú webportálon keresztül ellenőrizhetők és vezérelhetők. |
| Az InScenio FM-Master EGC és az okostelefon/táblagép közvetlen kapcsolódása (Access Point). | <ul style="list-style-type: none">• Az InScenio FM-Master EGC-eszköz és az okostelefon/táblagép nem kapcsolódik a WLAN-router WLAN-hálózatára. A két készülék nem képes hozzáférni az internethez sem.• AZ EAC-képes végkészülékek a felhőalapú webportálon keresztül nem ellenőrizhetők és vezérelhetők. |
| Kapcsolja össze kézzel az InScenio FM-Master EGC eszközt és az okostelefont/táblagépet az otthoni hálózat WLAN-routerén keresztül. | <ul style="list-style-type: none">• Az okostelefon/táblagép összeköttetésben marad a WLAN-hálózattal és továbbra is hozzáfér az internethez.• AZ EAC-képes végkészülékek a felhőalapú webportálon keresztül ellenőrizhetők és vezérelhetők. |

Üzemállapot kijelzése

| LED színe | LED állapota | Leírás |
|-----------|---|---|
| – | Nem világít. | A(z) InScenio FM-Master EGC ki van kapcsolva. |
| Zöld | Világít | A(z) InScenio FM-Master EGC üzemkész, és Access Point üzemmódban van. |
| | Gyorsan villog | A WPS aktiválva van, a(z) InScenio FM-Master EGC a router hozzáférési adataira vár. |
| | Lassan villog (2 másodpercig világít, 1 másodpercre kialszik) | Az InScenio FM-Master EGC üzemkész, és a routerrel csatlakoztatva van. |
| Sárga | Világít | A(z) InScenio FM-Master EGC elindul, vagy frissítési módban van. |
| | Gyorsan villog | Firmware-frissítés folyik |
| | Lassan villog (2 másodpercig világít, 1 másodpercre kialszik) | A(z) InScenio FM-Master EGC kapcsolódni próbál a routerhez. |
| Piros | Villog | Hiba Megoldás: <ul style="list-style-type: none">• Válassza le az áramellátást, várjon 10 másodpercet, majd csatlakoztassa ismét az áramellátást.• Állítsa vissza az InScenio FM-Master EGC -t a gyári beállításra• Frissítse a firmware-t |

HU

Az „Easy Control” OASE alkalmazás telepítése

Az alábbiak szerint végezze el:

1. Nyissa meg az okostelefonon/táblagépen az „App Store”, ill. a „Google Play” alkalmazást.
2. Keresse meg az „Easy Control” OASE alkalmazást.

iOS



Android



3. Telepítse az alkalmazást.

– Kövesse az utasításokat a telepítés közben.

✓ Sikeres telepítést követően az alkalmazás ikonja megjelenik a kijelzőn.

Kapcsolat létesítése a WLAN-routerrel WPS-en keresztül

A WPS (Wi-Fi Protected Setup) a WLAN-kapcsolat gombnyomásra történő felépítésére szolgáló szabvány.

- A hálózati név (SSID) és jelszó megadása nem szükséges.
- A WLAN-routernek támogatnia kell a WPS funkciót.

Feltétel:

- A WLAN-router és az InScenio FM-Master EGC közötti WLAN-kapcsolat hatótávolsága legfeljebb 80 m zavarforrások nélkül és szabad rálátás esetén.
- Kompatibilis a 802.11n+g WLAN-standarddel, és csak a 2,4 GHz frekvenciatarományban működik.

Ez az alábbiak szerint végezhető el:

1. Nyomja meg a WLAN-router WPS-gombját a WPS aktiválásához.
 - A WPS csak korlátozott ideig aktív. Ezen idő alatt aktiválja a WPS-t az InScenio FM-Master EGC eszközön.
 - Vegye figyelembe a WLAN-router használati útmutatójában megadottakat.

Az InScenio FM-Master EGC eszközön:

2. Vezesse be a szerviztíftet a két felső dugaszolóaljzat közé, amíg ellenállást nem érez. Elérte a service gombot.
3. A WPS aktiválásához nyomja le röviden a service gombot (max. 2 másodpercig).
 - A LED zölden világít és gyorsan villog.
 - A WPS 2 percig bekapcsolva marad.
 - A kapcsolat akkor jött létre, ha LED lassan zölden villog (2 másodpercig világít, 1 másodpercre kialszik).
4. Nyissa meg az okostelefon/táblagép WLAN-beállításait, és hozza létre a kapcsolatot a WLAN-routerrel.
5. Nyissa meg az „Easy Control” OASE alkalmazást.
6. Adja hozzá az InScenio FM-Master EGC eszközt, és ossza ki a készülék jelszavát.
 - Az InScenio FM-Master EGC egységhez való első kapcsolódás alkalmával meg kell adni egy készülékjelszót, hogy az InScenio FM-Master EGC védve legyen a nem engedélyezett hozzáférés ellen.
 - A készülékjelszóra InScenio FM-Master EGC az OASE felhőalapú webportálra csatlakozáshoz is szükség van (csak felhőalapú kivitel esetében).

Közvetlen WLAN-kapcsolat létrehozása (Access Point üzemmód)

Az okostelefon/táblagép és az InScenio EGC Controller eszköz a kapcsolaton keresztül van összekapcsolva.

- Válassza ki a közvetlen kapcsolódást, ha nem érhető el WLAN-hálózat, ha a WLAN-router nem támogatja a WPS kapcsolatot, vagy a WLAN-router és az InScenio EGC Controller közötti távolság túl nagy.

Feltétel:

- Az okostelefon/táblagép és az InScenio FM-Master EGC eszköz közötti WLAN-kapcsolat hatótávolsága legfeljebb 80 m zavarforrások nélkül és szabad rálátás esetén.

Az alábbiak szerint végezze el:

1. Nyissa meg a beállítások az okostelefonon/táblagépen.

iOS



Android



2. Aktiválja a WLAN-hálózatot.



3. A hálózatlistából válassza ki az "Oase FM-Master xxxxxx" lehetőséget.
 - A hálózatnév (SSID) ① a címkén található az InScenio FM-Master EGCkészüléken.
 - Az „xxxxxx” betűsorrend a hálózatnévben (SSID) ① a készülékre jellemző és az InScenio FM-Master EGC MAC-címének részét jelzi.
 4. Írja be a WLAN-jelszót.
 - Az alapértelmezett jelszó ② szintén az InScenio FM-Master EGCkészülék címkéjén található.
 - A gyárilag beállított jelszó ② „oase1234”.
 5. Válassza ki a „Kapcsolódás” lehetőséget.
 - Sikeres kapcsolódás esetén a hálózatnév alatt „Csatlakoztatva” (Android) vagy egy „✓” ikon (iOS) látható.
 - A kapcsolat kódolt, és jelszóval védett.
 - Más WLAN-kapcsolatok nincsenek aktiválva.
- ✓ Felépül a közvetlen WLAN-kapcsolat az InScenio FM-Master EGC eszközzel.



SN:1234567898765432

FM-Master Version: V2.0

Default Firmware: V02.01

SSID: Oase FM-Master xxxxxx ①

Password: oase1234 ②

HU


FMR0032

Kapcsolat létesítése manuálisan a WLAN-routerrel

Feltétel:

- A WLAN-router és az InScenio FM-Master EGC közötti WLAN-kapcsolat hatótávolsága legfeljebb 80 m zavarforrások nélkül és szabad rálátás esetén.
- Kompatibilis a 802.11n+g WLAN-standarddel, és csak a 2,4 GHz frekvenciatartományban működik.

Ez az alábbiak szerint végezhető el:

1. Az okostelefon/táblagép közvetlenül az InScenio FM-Master EGC készülékhez kapcsolódik (Access-Point). (→ Közvetlen WLAN-kapcsolat létrehozása (Access Point üzemmód))
 2. Nyissa meg az OASE "Easy Control" alkalmazásban a beállításokat. 
 3. Hálózati kapcsolat esetén először válassza a „Router”, majd a „Kézi” opciót.
 4. Írja be a hálózat nevét (SSID) és a WLAN-router jelszavát.
 5. Nyugtázza az adatbevitelt a „Kapcsolódás” gombbal.
 - Az InScenio FM-Master EGC sárgán villogó LED-je jelzi, hogy a kapcsolat létrejött.
 - A kapcsolat akkor jött létre, ha a LED lassan zölden villog (2 másodpercig világít, 1 másodpercre kialszik).
 - Szükség esetén az okostelefon/táblagép manuális is csatlakoztatható a WLAN-routerre.
- ✓ Az InScenio FM-Master EGC eszköz most kapcsolódik a WLAN-router hálózatára.

Készülék vezérlése felhőalapú webportálon keresztül

A Cloud kivitelű InScenio FM-Master EGC eszközt csatlakoztathatja az OASE felhőalapú webportálra. Így a csatlakoztatott készülékeket útközben is ellenőrizheti és vezérelheti.

Az OASE "Easy Control" alkalmazás beállításában engedélyezheti a felhőalapú webportálra csatlakozást.

- A felhőalapú webportálra bejelentkezés esetén egyszeri regisztrációra van szükség.
- Hogy az InScenio FM-Master EGC a webportálon hozzáadható legyen, be kell írni a készülék sorozatszámát és a jelszavát.
 - A készülék sorszáma az „Easy Control” alkalmazás beállításában található.

Feltétel:

- Az InScenio FM-Master EGC eszköz és az okostelefon/táblagép nem kapcsolódik az Ön WLAN-routerének WLAN-hálózatára.
- A WLAN-router össze van kapcsolva az internettel.

Tisztítás és karbantartás

A készülék tisztítása

A készüléket száraz, puha és tiszta törülközővel tisztítsa. Maró hatású tisztítószerek, vagy vegyszeroldatok használata tilos, mivel ezek megtámadják a burkolatot, vagy károsan befolyásolják a működőképességet.

Hálózati beállítások visszaállítása

A hálózati beállítások visszaállítódnak a kiszállításkori állapotra. A készülék-könyvtár és az időkapcsoló óra bejegyzései megmaradnak.

Ez az alábbiak szerint végezhető el:

1. Tartsa kb. 5 másodpercig lenyomva a reset gombot.
 - Az InScenio FM-Master EGC LED-je, hogy a hálózati beállítások törlését nyugtázza, először gyorsan zölden villog, majd sárgán világít.
 - A hálózati beállítások alaphelyzetbe állítása akkor fejeződik be, ha a(z) InScenio FM-Master EGC LED-je zölden világít.
 - Az InScenio FM-Master EGC Access Point üzemmódban indul el, és közvetlenül kapcsolódhat rá az okostelefonnal/táblagéppel.
- ✓ A WLAN-router hálózati neve (SSID) és jelszava törlődött.
- ✓ Az InScenio FM-Master EGC eszköz WLAN-jelszavát visszaállították a gyári beállításokra.
- ✓ A készülékjelszó törlődött.

Firmware frissítése

Ahhoz, hogy az InScenio FM-Master EGC firmware szoftvere aktuális legyen, az okostelefonon/táblagépen engedélyezni kell az OASE alkalmazás automatikus frissítését. Az OASE alkalmazás indításakor megtörténik a firmware aktuális állapotának ellenőrzése. Kövesse a képernyő utasításokat, ha elindul a firmware frissítése.

Feltétel:

- Az OASE alkalmazás most naprakész állapotban van és kapcsolódik az InScenio FM-Master EGC eszközre.

Az InScenio FM-Master EGC beállításaiiban ellenőrizheti a telepített firmware szoftver verzióját, valamint azt, hogy rendelkezésre áll-e újabb verzió.

Ez az alábbiak szerint végezhető el:

1. Nyissa meg az okostelefonon/táblagépen az OASE alkalmazást, majd nyissa meg az InScenio FM-Master EGC beállításait.
2. Indítsa el a firmware frissítését.
3. Telepítse az aktuális firmware-verziót, ha rendelkezésre áll frissítés.
 - Kövesse a képernyőn megjelenő utasításokat.
 - Ha a program kéri a jelszót, akkor írja be az „oase1234” gyári jelszót.

Visszaállítás gyári beállításokra

A(z) InScenio FM-Master EGC visszaáll kiszállítási állapotára. Minden megadott adat elveszik.

Ez az alábbiak szerint végezhető el:

1. Tartsa kb. 15 másodpercig lenyomva a reset gombot.
 - Az InScenio FM-Master EGC LED-je, hogy a hálózati beállítások törlését nyugtázza, először gyorsan zölden villog, majd gyorsan sárgán.
 - A gyári beállításokra történő visszaállítás akkor fejeződik be, ha a zöld LED világít.
 - Az InScenio FM-Master EGC Access Point üzemmódban indul el, és közvetlenül kapcsolódni lehet rá az okostelefonnal/táblagéppel.
- ✓ A WLAN-router hálózati neve (SSID) és jelszava törlésre került.
- ✓ Az InScenio FM-Master EGC WLAN-jelszava visszaállt a gyári beállításra.
- ✓ A készülékjelszó törlődött.
- ✓ A készüléklista törlődött.

Hibaelhárítás

| Hiba | Lehetséges ok | Megoldás |
|--|---|--|
| A WLAN-kapcsolat annak el- lenére nem épül fel, hogy a WLAN-beállításokban meg- jelenítődik a hálózatnév. | Az okostelefon/tablet nem tudja frissíteni a hálózatra vo- natkozó megadott kapcsolati adatokat. | iOS: <ul style="list-style-type: none">• Válassza ki a hálózatot és kop- pintson az ⓘ ikonra.• A hálózat eltávolításához kop- pintson az „A hálózat figyelmen kívül hagyása” lehetőségre.• Ezt követően kapcsolódjon újra a hálózatra. Android: <ul style="list-style-type: none">• A hálózat eltávolításához kop- pintson az „A hálózat figyelmen kívül hagyása” lehetőségre.• Ezt követően kapcsolódjon újra a hálózatra. |
| | Az InScenio FM-Master EGC- szabvány nem kompatibilis az InScenio FM-Master EGC- nal. | Az InScenio FM-Master EGC a 802.11n+g WLAN-szabványt támo- gatja (csak a 2,4 GHz-es frekven- ciatartományban). <ul style="list-style-type: none">• Szükség esetén aktiválja a routeren a megfelelő WLAN- szabványt beállítását (lásd a router használati útmutatóját). |
| Az InScenio FM-Master EGC nem reagál a parancsokra. | Ki van kapcsolva a WLAN/Wi- Fi az okostelefonon/táblagé- pen. | Kapcsolja be az okostelefonon/táblagépen a WLAN/Wi-Fi funkciót, és kapcso- lódjon az InScenio FM-Master EGC eszközhöz. |

| Hiba | Lehetséges ok | Megoldás |
|---|---|--|
| | Zavarforrások vannak az okostelefon/táblagép és az InScenio FM-Master EGC között. | <ul style="list-style-type: none"> • Csökkentse a távolságot az okostelefon/táblagép és az InScenio FM-Master EGC között. • Válasszon más helyet a kezeléshez. • Biztosítson szabad rálátást az InScenio FM-Master EGC és az okostelefon/tablet között. • Az InScenio FM-Master EGC és az okostelefon/táblagép közötti közvetlen WLAN-kapcsolat (Access Point) esetén válasszon másik WLAN-csatornát |
| | Túl nagy a távolság az okostelefon/táblagép és az InScenio FM-Master EGC között. | <ul style="list-style-type: none"> • Csökkentse a távolságot, ne lépjenek túl a 80 m-es max. hatótávolságot. • A hatótáv növeléséhez alkalmazzon a kereskedelemben kapható repeatert. |
| | A(z) InScenio FM-Master EGC áramellátása megszakítva. | <p>Biztosítsa az áramellátást.</p> <ul style="list-style-type: none"> • A LED zölden világít • A LED zölden villog, ha a routerrel létrejött a WLAN-kapcsolat. |
| | Az InScenio FM-Master EGC vevője meghibásodott. | Vegye fel a kapcsolatot az OASE szervizével. |
| | Az „Easy Control” OASE alkalmazás elavult | Telepítse az okostelefonra/táblagépre az aktuális „Easy Control” OASE alkalmazást. |
| | Az okostelefon/táblagép operációs rendszere elavult. | Frissítse az operációs rendszert. |
| | Kilazult, ill. nincs csatlakoztatva az InScenio FM-Master EGC WLAN-antennája. | Csatlakoztassa és húzza meg a WLAN-antennát, és állítsa be az okostelefon/tablet, ill. a router irányába. |
| | Az InScenio FM-Master EGC WLAN-antennája nincs beállítva. | Állítsa be a WLAN-antennát az okostelefon/tablet, ill. a router irányába. |
| Az InScenio FM-Master EGC nem megfelelő időben kapcsol. | Az InScenio FM-Master EGC rendszerideje nem egyezik a tényleges idővel. | Frissítse a rendszeridőt a kezelőkészülék idejére. |
| A hozzáadott EGC-készülék nem reagál a parancsokra | Szakadás az adatvezetékben | Ellenőrizze az EGC-csatlakozókat |
| | Az ESC-eszköznek nincs áramellátása | Biztosítsa az áramellátást. |
| | Szakadás az adatvezetékben | Ellenőrizze az EGC-csatlakozókat |

| Hiba | Lehetséges ok | Megoldás |
|---|--|---|
| Nincs kapcsolat az EGC-készülék és az InScenio FM-Master EGC között. | Az ESC-eszköznek nincs áramellátása | Biztosítsa az áramellátást. |
| A LED sárgán világít | Az InScenio FM-Master EGC firmware-frissítési módban van. | A WLAN-hálózattal kapcsolja össze az „OASE_UPDATE_XXXXXX”, ill. az „OASE_UPDATE_EGC_XXXXXX” elemeket, majd az alkalmazással indítsa el a firmware-frissítést |
| A LED lassú sárga fényel villog (2 másodpercig világít, 1 másodpercre kialszik) | Az InScenio FM-Master EGC WLAN-kapcsolaton keresztül kapcsolódni próbál a routerhez. | <ul style="list-style-type: none"> • Csökkentse a távolságot, ne lépjen túl a 80 m-es max. hatótávolságot. • Szüntesse meg a WLAN-jelet gyengítő zavarforrásokat (pl. más vezeték nélküli egységek, magasságkülönbség). • Kapcsolja be a WLAN-routert. • Aktiválja a routeren a WLAN-funkciót. • Ha a router már nem áll rendelkezésre vagy meghibásodott, akkor állítsa vissza az InScenio FM-Master EGC hálózati beállításait, hogy közvetlenül vezérelni Access-Point üzemmódban. • Csatlakozzon az InScenio FM-Master EGC eszközzel másik routerre. |
| LED pirosan villog | Belső hiba | <ul style="list-style-type: none"> • Válassza le az áramellátást, várjon 10 másodpercet, majd csatlakoztassa ismét az áramellátást. • Állítsa vissza gyári beállításokra az InScenio FM-Master EGC eszközt. |
| Az eszköz nem indul el, a piros LED villog. | Nem található firmware. | Vegye fel a kapcsolatot az OASE szervizével. |

Műszaki adatok

| | | InScenio FM-Master EGC | |
|---|-------------------|-------------------------|--|
| Hálózati feszültség | V AC | 220 ... 240 | |
| Hálózati frekvencia | Hz | 50/60 | |
| Védettségi fokozat | | IP X4 | |
| Dugaszolóaljzatok max. megengedett teljes terhelése | W | 2700 | |
| A dimmelhető dugaszolóaljzat megengedett max. terhelése | W | 320 | |
| Max. megengedett áramfelvétel | A | 12 | |
| Hálózati vezeték hossza (csak Egyesült Királyságbeli kivétel esetében) | m | 2 | |
| Csatlakozások száma | Dugaszolóaljzatok | 4 | |
| | EGC | 1 | |
| A dimmer kapcsoló biztosítóka | | 5 × 20 mm, T1,6H, 250 V | |
| WLAN frekvencia | GHz | 2,4 | |
| WLAN max. hatótávolsága | m | 80 | |
| Rádióvezérlés frekvenciája | MHz | 433,92 | |
| Rádióvezérlés max. hatótávolsága | m | 80 | |
| Méret védőburkolattal (magasság × szélesség × mélység) | mm | 295 × 215 × 155 | |
| Súly | kg | 1,9 | |

HU

Kopóalkatrészek

- A dimmer kapcsoló finombiztosítóka

Pótalkatrészek



Az OASE eredeti alkatrészeivel a készülék biztonságos marad és továbbra is megbízhatóan működik.

Alkatrészrajzokat és alkatrészeket internetes oldalunkon talál.

www.oase.com/ersatzteile

Megsemmisítés

TUDNIVALÓ:



A készüléket nem szabad háztartási hulladékként ártalmatlanítani.

- ▶ A készüléket az erre szolgáló visszavételi rendszeren keresztül adja le ártalmatlanításra.
 - ▶ A kábel levágásával tegye használhatatlanná a készüléket.
-

OSTRZEŻENIE

- ▶ Przed włożeniem rąk do wody należy odłączyć od sieci prądowej wszystkie urządzenia elektryczne znajdujące się w wodzie. W przeciwnym razie grożą ciężkie obrażenia a nawet śmiertelne w wyniku porażenia prądem.
 - ▶ Urządzenie może być używane przez dzieci od 8 lat i ponadto przez osoby o ograniczonych fizycznych i umysłowych zdolnościach, albo nie posiadających niezbędnego doświadczenia i wiedzy, gdy będą one pod nadzorem osoby odpowiedzialnej za bezpieczeństwo użytkownika tego urządzenia lub zostaną odpowiednio przez nią poinstruowane i poinformowane o wynikających stąd zagrożeniach. Dzieciom zabrania się zabawy z tym urządzeniem. Czyszczenie ani czynności serwisowe użytkownika nie mogą być wykonywane przez dzieci bez nadzoru osoby dorosłej.
-

Przepisy bezpieczeństwa

Przyłącza elektryczne

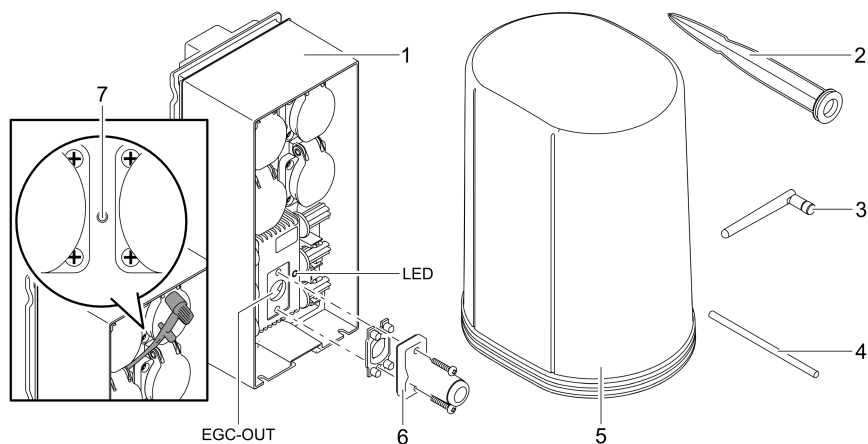
- Urządzenie podłączyć tylko wtedy, gdy parametry elektryczne urządzenia i zasilania energią są zgodne.
- Urządzenie może być podłączane tylko do prawidłowo zainstalowanego gniazdka. Gniazdko musi być zabezpieczone wyłącznikiem różnicowoprądowym, ze znamionowym prądem upływowym wynoszącym maksymalnie 30 mA.
- Połączenia wtykowe powinny być chronione przed wilgocią.

Bezpieczna eksploatacja

- Odłączyć podłączone urządzenia stanowiące potencjalne źródło zagrożenia od In-Scenio FM-Master EGC po zakończeniu ich używania, żeby zapobiec przypadkowemu włączeniu. Przykładowo:
 - Urządzenia wydzielające ciepło.
 - Urządzenia z nieosłoniętymi ruchomymi częściami mogącymi spowodować skaleczenia, jak np. elektryczne noże lub piły.
- Nie używać tego urządzenia, gdy przewody elektryczne lub obudowa są uszkodzone.
- Nigdy nie zanurzać urządzenia w wodzie ani w innych cieczach.
- Urządzenie eksploatować tylko z nałożoną osłoną ochronną. Dzięki temu urządzenie jest dodatkowo chronione przed zewnętrznymi wpływami atmosferycznymi.
- Nie podnosić ani nie ciągnąć urządzenia za przewód elektryczny.
- Przewody należy układać w sposób zabezpieczający je przed uszkodzeniami i tak, żeby uniknąć możliwości potknięcia się o nie.
- Nie używać gniazdek wtykowych wielokrotnych ani rozdzielaczy.
- W razie wystąpienia problemów prosimy zwrócić się do autoryzowanego serwisu lub do firmy OASE.

Opis produktu

Przeгляд



FMR0026

- | | |
|---------|---|
| 1 | InScenio FM-Master EGC |
| 2 | Pręt do wbicia w ziemię |
| 3 | Antena WLAN |
| 4 | Kołek serwisowy, do naciskania przycisku serwisowego |
| 5 | Pokrywa ochronna |
| 6 | Rezystor końcowy dla układu sieciowego EGC |
| 7 | Przycisk serwisowy, jest naciskany kołkiem serwisowym |
| EGC-OUT | Podłączenie urządzenia OASE współpracującego z EGC |

PL

Opis działania

InScenio FM-Master EGC jest sterownikiem urządzeń z lokalnym układem sieciowym WLAN. Podłączone urządzenia są sterowane poprzez WLAN tabletem, komputerem PC lub smartfonem z aplikacją OASE "Easy Control".

Specyfikacja:

- Cztery przełączane gniazdzka wtykowe, z których jedno spełnia też funkcję ściemniacza.
- Każde gniazdko jest sterowane przez aplikację.
- Interfejs EGC do podłączenia urządzeń współpracujących z EGC.
- Maksymalnie 10 urządzeń z pilotem marki OASE można zintegrować i sterować poprzez aplikację.
- Sterownik InScenio FM-Master EGC można nabyć w wersjach Home i Cloud. W wersji Cloud można kontrolować urządzenia wykonawcze EGC również poprzez witrynę internetową firmy OASE. Ta witryna internetowa jest dostępna pod adresem <https://oec.oase-livingwater.com>.

W ogrodzie i w pobliżu stawu Easy Garden Control System (EGC) oferuje wygodną technikę sterowania, zapewniając przy tym wysoki komfort i bezpieczeństwo.

Informacje na temat EGC i jego możliwości podano na stronie internetowej www.oase-livingwater.com/egc-start.

Symbole na urządzeniu

IP X4

Urządzenie jest zabezpieczone przed wnikaniem wody rozbryzkowej.



Urządzenie należy chronić przed bezpośrednim działaniem promieni słonecznych.



Nie wyrzucać tego urządzenia do zwykłych odpadów komunalnych.



Przeczytaj instrukcję użytkownika.

Zastosowanie zgodne z przeznaczeniem

Wyrób opisywany w niniejszej instrukcji należy użytkować wyłącznie w następujący sposób:

- Eksploatacja tylko jako rozdzielacz zasilania prądowego do wyrobów marki OASE przystosowanych do takiego działania.
- Eksploatacja tylko przy temperaturze otoczenia od -20 °C do +45 °C.
- Eksploatacja w warunkach zgodnych z danymi technicznymi. (→ Dane techniczne)

W stosunku do tego urządzenia obowiązują następujące ograniczenia:

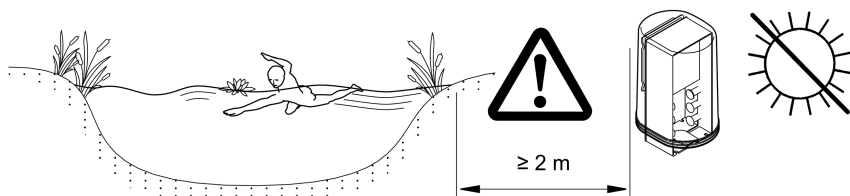
- Nie nadaje się do celów rzemieślniczych ani przemysłowych.

Ustawienie

⚠ OSTRZEŻENIE

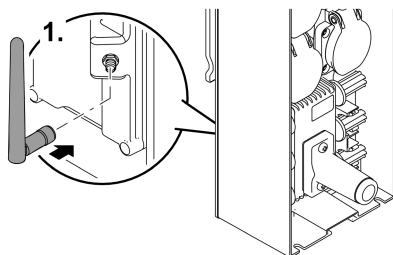
Urządzenie jest pod niebezpiecznym napięciem i nie wolno go ustawić bezpośrednio w pobliżu wody. W przeciwnym razie grożą ciężkie obrażenia a nawet śmiertelne w wyniku porażenia prądem.

- ▶ Urządzenie należy ustawić w sposób zabezpieczony przed zalaniem, w odległości co najmniej 2 m od wody.



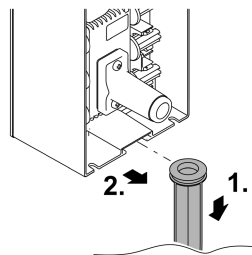
FMR0003

Przymocowanie anteny WLAN



FMR0028

Ustawienie na pręcie do wbicia w ziemię



FMR0027

PL

Podłączenie

Podłączenie urządzenia współpracującego z EGC

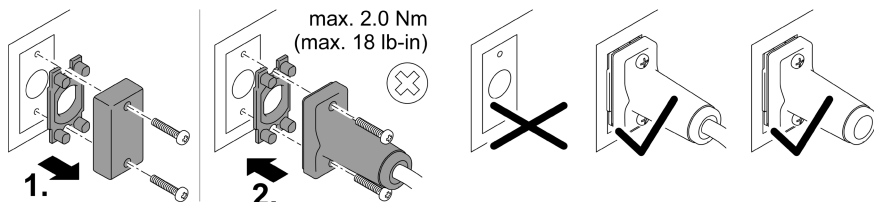
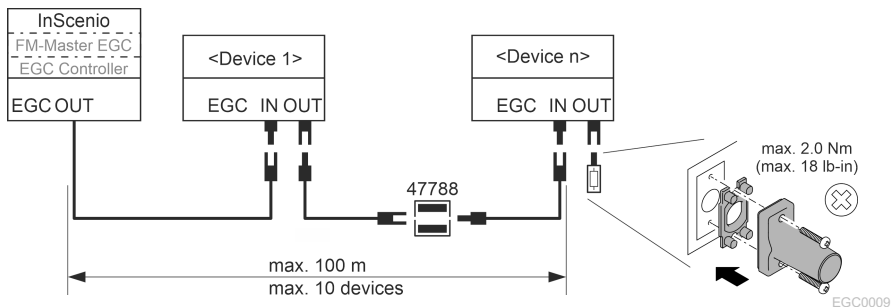
WSKAZÓWKA

Urządzenie ulegnie uszkodzeniu, gdy woda wniknie do gniazdek wtykowych.

- ▶ Łączniki wtykowe należy połączyć ze sobą na gwint (wtyczka/gniazdko), żeby stało się wodoszczelne. Otwarte łączniki wtykowe zawsze zamykać kołpakiem ochronnym z uszczelką gumową.
- ▶ Uszczelka gumowa musi być czysta i dokładnie pasować. Wymienić uszkodzoną uszczelkę gumową.

Dla pewności połączenia i niezakłóconego działania układu sieciowego EGC istotne jest prawidłowe mocowanie łączników wtykowych.

- Kabel połączeniowy EGC jest do nabycia jako akcesoria o długości 2,5 m (47038), 5 m (47039) albo 10 m (47040).
 - Kabel połączeniowy EGC i kabel podłączeniowy InScenio FM-Master EGC są połączone łącznikiem kablowym EGC (47788).
- Do ostatniego urządzenia w układzie sieciowym EGC do EGC-OUT nie jest podłączony żaden kabel EGC, lecz musi zostać włożony rezystor końcowy EGC, żeby układ sieciowy EGC był prawidłowo zakończony.

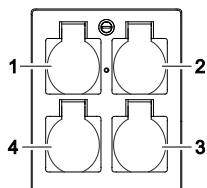


EGC0003

Podłączyć urządzenia do rozdzielacza prądu

WSKAZÓWKA

- ▶ Obciążenie całkowite gniazdek wtykowych nie może przekroczyć 16 A (2700 W). W przeciwnym razie urządzenie ulegnie uszkodzeniu.
- ▶ Nigdy nie podłączać transformatora do gniazdka wtykowego sterowanego ściemniaczem. W przeciwnym razie urządzenie ulegnie uszkodzeniu.



- 1 Gniazdko 1, przełączalne (max. 12 A / 2000 W)
- 2 Gniazdko 2, przełączalne (max. 12 A / 2000 W)
- 3 Gniazdko 3, przełączalne (max. 12 A / 2000 W)
- 4 Gniazdko 4, przełączalne ze ściemniaczem (40 W - 320 W)

Podłączenie zasilania prądowego

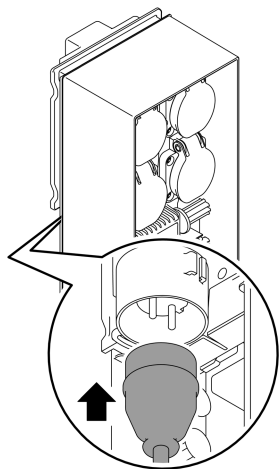
Wersja urządzenia z wtyczką sieciową:

- tącznik kabla sieciowego nasunąć na wtyczkę urządzenia.

Wersja urządzenia z kablem sieciowym (tylko wersja dla Wielkiej Brytanii):

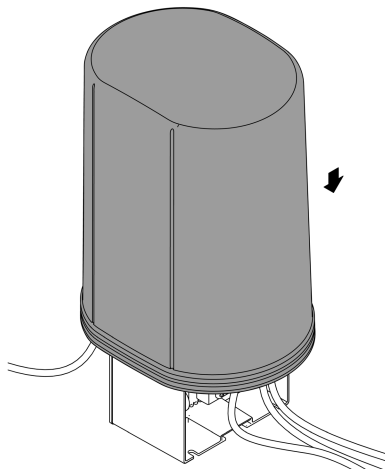
- Wykonywanie prac przy sieci prądowej jest dozwolone tylko specjalistom elektrykom.
- Przestrzegać konfiguracji przyłączy podanej na zawieszce na kablu sieciowym.
- Przestrzegać ostrzeżenia podanego na kablu sieciowym.
- Podłączyć żyły tylko z odpowiednimi tulejkami na końcach.

Podłączenie przewodu sieciowego



FMR0005

Nałożenie pokrywy ochronnej



FMR0008

PL

Rozruch

Przeprowadzić rozruch w następującej kolejności:

1. Zainstalować aplikację "Easy Control" na smartfonie / tablecie. (→ Zainstalowanie aplikacji OASE "Easy Control")
2. Podłączyć InScenio FM-Master EGC do sieci prądowej. (→ Podłączenie zasilania prądowego)
3. Aktywować połączenie WLAN w ustawieniach smartfona / tabletu, potem uruchomić aplikację i postępować zgodnie z podawanymi instrukcjami.

Możliwe rodzaje połączeń

Do obsługi konieczne jest połączenie InScenio FM-Master EGC i smartfona / tabletu poprzez WLAN.

| Połączenie WLAN | Opis |
|--|---|
| InScenio FM-Master EGC i smartfon / tablet połączyć poprzez WPS z układem sieciowym routera WLAN. | <ul style="list-style-type: none">• Smartfon / tablet pozostaje połączony z układem sieciowym WLAN i nadal podtrzymywany jest dostęp do internetu.• Urządzenia końcowe współpracujące z EAC mogą być kontrolowane i sterowane poprzez witrynę internetową chmury obliczeniowej. |
| InScenio FM-Master EGC i smartfon / tablet połączyć bezpośrednio (Access-Point) | <ul style="list-style-type: none">• InScenio FM-Master EGC i smartfon / tablet nie są połączone z układem sieciowym routera WLAN. Obydwa urządzenia nie mają również połączenia z internetem.• Urządzenia końcowe współpracujące z EAC nie mogą być kontrolowane i sterowane poprzez witrynę internetową chmury obliczeniowej. |
| InScenio FM-Master EGC i smartfon / tablet połączyć ręcznie poprzez router WLAN z domowym układem sieciowym. | <ul style="list-style-type: none">• Smartfon / tablet pozostaje połączony z układem sieciowym WLAN i nadal podtrzymywany jest dostęp do internetu.• Urządzenia końcowe współpracujące z EAC mogą być kontrolowane i sterowane poprzez witrynę internetową chmury obliczeniowej. |

Wskazywanie stanu roboczego

| Kolor LED | Stan LED | Opis |
|-----------|--|---|
| – | Wyłączony | InScenio FM-Master EGC jest wyłączony |
| Zielona | Świeci | InScenio FM-Master EGC jest w gotowości do działania i w trybie Access Point (punktu dostępu) |
| | Miga szybko | WPS jest aktywny, InScenio FM-Master EGC czeka na dane logowania routera |
| | Miga powoli (2 sekundy świeci, 1 sekundę nie świeci) | InScenio FM-Master EGC jest w gotowości do działania i połączony z routerem |
| Żółta | Świeci | InScenio FM-Master EGC włącza się lub jest w trybie aktualizacji oprogramowania |
| | Miga szybko | Przebiega aktualizacja oprogramowania sprzętu |
| | Miga powoli (2 sekundy świeci, 1 sekundę nie świeci) | InScenio FM-Master EGC szuka połączenia z routerem |
| Czerwona | Miga | Błąd Środki zaradcze: <ul style="list-style-type: none">• Odłączyć zasilanie prądowe, poczekać 10 sekund, włączyć zasilanie prądowe• InScenio FM-Master EGC przywrócić ustawienia fabryczne• Przeprowadzić aktualizację oprogramowania |

Zainstalowanie aplikacji OASE "Easy Control"

Przyjmij następujący tok postępowania:

1. Na smartfonie / tablecie otworzyć aplikację "App Store" albo "Google Play".
2. Wyszukać aplikację OASE "Easy Control".

iOS



Android



3. Zainstalować aplikację.

– Podczas instalowania postępować zgodnie z instrukcjami.

✓ Po pomyślnym zainstalowaniu, symbol aplikacji jest pokazywany na wyświetlaczu.

Nawiązanie połączenia z routerem WLAN poprzez WPS

WPS (WIFI Protected Setup) jest standardem do nawiązywania połączenia WLAN przez naciśnięcie przycisku.

- Podawanie nazwy układu sieciowego (SSID) i hasła jest zbędne.
- Router WLAN musi być przystosowany do funkcji WPS.

Warunek:

- Zasięg WLAN między routerem i InScenio FM-Master EGC wynosi nie więcej niż 80 m, bez źródeł zakłóceń i bez materialnych przeszkód.
- Kompatybilność z standardem WLAN 802.11n+g i tylko w zakresie częstotliwości 2,4 GHz.

Należy postępować w sposób następujący:

1. Na routerze WLAN nacisnąć przycisk WPS, żeby aktywować WPS.
 - WPS jest tylko przez krótki czas aktywny. W ciągu tego czasu aktywować WPS na InScenio FM-Master EGC.
 - Przestrzegać informacji podanych w instrukcji obsługi routera WLAN.

Na InScenio FM-Master EGC:

2. Kołek serwisowy włożyć do otworu między obiema górnymi gniaздkami aż do odczuwalnego oporu. Przycisk serwisowy został osiągnięty.
3. Krótko nacisnąć przycisk serwisowy (max. 2 sekundy), żeby uaktywnić WPS.
 - Dioda LED szybko miga na zielono.
 - WPS pozostaje aktywny przez 2 minuty.
 - Połączenie zostało nawiązane, gdy zielona dioda LED miga powoli (2 sekundy świeci, 1 sekundę nie świeci).
4. Na smartfonie / tablecie otworzyć ustawienia WLAN i nawiązać połączenie z routerem WLAN.
5. Otworzyć aplikację OASE "Easy Control".
6. Dodać urządzenie InScenio FM-Master EGC i przydzielić hasło.
 - Przy pierwszym nawiązywaniu połączenia z InScenio FM-Master EGC należy ustalić hasło urządzenia, żeby chronić InScenio FM-Master EGC przed niedozwolonym dostępem.
 - Hasło urządzenia jest też potrzebne, żeby InScenio FM-Master EGC połączyć z witryną internetową OASE chmury obliczeniowej (tylko w wersji przystosowanej do chmury obliczeniowej).

Nawiązanie bezpośredniego połączenia WLAN (Access-Point)

Smartfon / tablet i InScenio EGC Controller są bezpośrednio ze sobą połączone.

- Wybrać bezpośrednie połączenie, gdy nie jest dostępny żaden układ sieciowy WLAN; router WLAN nie współpracuje z systemem WPS albo odległość między routerem WLAN a InScenio EGC Controller jest zbyt duża.

Warunek:

- Zasięg WLAN między smartfonem / tabletem i InScenio FM-Master EGC wynosi nie więcej niż 80 m, bez źródeł zakłóceń i bez materialnych przeszkód.

Przyjąć następujący tok postępowania:

iOS

Android

1. Na smartfonie / tablecie otworzyć ustawienia.



2. Aktywować WLAN.



3. Na liście układów sieciowych wybrać "Oase FM-Master xxxxxx".

- Nazwa układu sieciowego (SSID) ① znajduje się na naklejce na InScenio FM-Master EGC.

- Kolejność liter "xxxxxx" w nazwie układu sieciowego (SSID) ① jest specyficzna dla urządzenia i oznacza jedną część adresu MAC InScenio FM-Master EGC.

4. Wpisz hasło dla lokalnej sieci WLAN.

- Standardowe hasło ② znajduje się na naklejce na InScenio FM-Master EGC.

- Fabrycznie nadane hasło standardowe brzmi ② "oase1234".

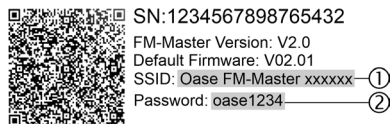
5. Wybierz opcję "Połącz".

- Po pomyślnym nawiązaniu połączenia, pod nazwą układu sieciowego wyświetlany jest tekst "Połączony" (Android) albo "✓" (iOS).

- Połączenie jest zaszyfrowane i chronione hasłem.

- Inne połączenia WLAN nie są aktywne.

- ✓ Bezpośrednie połączenie WLAN z InScenio FM-Master EGC jest nawiązane.



FMR0032


PL

Ręczne nawiązanie połączenia z routerem WLAN

Warunek:

- Zasięg WLAN między routerem i InScenio FM-Master EGC wynosi nie więcej niż 80 m, bez źródeł zakłóceń i bez materialnych przeszkód.
- Kompatybilność z standardem WLAN 802.11n+g i tylko w zakresie częstotliwości 2,4 GHz.

Należy postępować w sposób następujący:

1. Smartfon / tablet połączyć bezpośrednio z InScenio FM-Master EGC (Access-Point).
(→ Nawiązanie bezpośredniego połączenia WLAN (Access-Point))
 2. W aplikacji OASE "Easy Control" otworzyć ustawienia. 
 3. Przy połączeniach z układem sieciowym najpierw wybrać "Router" i potem "Ręcznie".
 4. Wpisać nazwę układu sieciowego (SSID) i hasło routera WLAN.
 5. Potwierdzić wpisy z "Połącz".
 - Na InScenio FM-Master EGC pokazywane jest nawiązanie połączenia poprzez żółtą migającą diodę LED.
 - Połączenie zostało nawiązane, gdy zielona dioda LED miga powoli (2 sekundy świeci, 1 sekundę nie świeci).
 - W razie potrzeby należy ręcznie połączyć smartfon / tablet z routerem WLAN.
- ✓ InScenio FM-Master EGC jest połączony z układem sieciowym routera WLAN.

Sterowanie urządzenia poprzez witrynę internetową chmury obliczeniowej

InScenio FM-Master EGC w wersji wykonania Cloud można połączyć z witryną internetową OASE chmury obliczeniowej. To umożliwia kontrolowanie i sterowanie podłączonymi urządzeniami także z dala od domu.

W ustawieniach aplikacji OASE "Easy Control" można udostępnić połączenie z witryną internetową chmury obliczeniowej.

- Przy zalogowaniu w witrynie internetowej chmury obliczeniowej konieczne jest jednorazowe zarejestrowanie się.
- W celu dodania InScenio FM-Master EGC do witryny internetowej chmury obliczeniowej potrzebny jest numer seryjny urządzenia i hasło urządzenia.
 - Numer seryjny urządzenia można znaleźć w aplikacji OASE "Easy Control" w ustawieniach.

Warunek:

- InScenio FM-Master EGC i smartfon / tablet są połączone z układem sieciowym routera WLAN.
- Router WLAN jest połączony z internetem.

Czyszczenie i konserwacja

Czyszczenie urządzenia

Urządzenie należy czyścić miękką, czystą i suchą szmatką. Nie wolno stosować żadnych agresywnych środków czyszczących ani rozpuszczalników chemicznych, ponieważ może to spowodować zniszczenie obudowy lub zakłócenie działania urządzenia.

Reset ustawień układu sieciowego

Przywrócone zostaną ustawienia fabryczne układu sieciowego. Wprowadzone do pamięci dane współpracujących urządzeń oraz nastawienia zegara sterującego pozostają zachowane.

Należy postępować w sposób następujący:

1. Przycisk reset przytrzymać wciśnięty przez około 5 sekund.
 - Dioda LED na InScenio FM-Master EGC miga najpierw szybko zielono i potem świeci się żółto, żeby potwierdzić skasowanie ustawień układu sieciowego.
 - Ustawienia sieciowe są resetowane, gdy dioda LED na InScenio FM-Master EGC świeci się zielono.
 - InScenio FM-Master EGC włącza się w trybie Access-Point i może zostać bezpośrednio połączony ze smartfonem / tabletem.
- ✓ Nazwa układu sieciowego (SSID) i hasło routera WLAN są skasowane.
 - ✓ Przywrócone zostało fabrycznie ustawione hasło WLAN dla InScenio FM-Master EGC.
 - ✓ Hasło urządzenia jest skasowane.

Aktualizacja oprogramowania sprzętu

W celu utrzymania aktualnego stanu oprogramowania InScenio FM-Master EGC należy w smartfonie / tablecie zezwolić na automatyczną aktualizację aplikacji OASE App. Przy uruchamianiu OASE App automatycznie sprawdzana jest wersja oprogramowania. Postępować zgodnie z instrukcjami podawanymi na ekranie, gdy rozpoczyna się aktualizacja oprogramowania.

Warunek:

- Wersja aplikacji OASE App jest aktualna i połączona z InScenio FM-Master EGC.

W ustawieniach InScenio FM-Master EGC można sprawdzić, która wersja oprogramowania jest zainstalowana oraz, czy aktualna wersja jest dostępna.

Należy postępować w sposób następujący:

1. Na smartfonie / tablecie uruchomić aplikację OASE-App i otworzyć ustawienia dla InScenio FM-Master EGC.
2. Otworzyć aktualizację oprogramowania.
3. Zainstalować aktualną wersję oprogramowania, gdy dostępna jest aktualizacja.
 - Postępować zgodnie z instrukcjami na ekranie.
 - W oknie kontrolnym wpisać fabryczne hasło "oase1234".

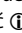
Odtworzenie ustawień fabrycznych

Stan ustawień fabrycznych InScenio FM-Master EGC zostanie przywrócony. Wszystkie wprowadzone dane ulegną skasowaniu.

Należy postępować w sposób następujący:

1. Przycisk reset przytrzymać wciśnięty przez około 15 sekund.
 - Dioda LED na InScenio FM-Master EGC miga najpierw szybko zielono i potem świeci się szybko żółto, żeby potwierdzić skasowanie ustawień układu sieciowego.
 - Ustawienia fabryczne zostały przywrócone, gdy dioda LED świeci zielono.
 - InScenio FM-Master EGC włącza się w trybie Access-Point i może zostać bezpośrednio połączony ze smartfonem / tabletem.
- ✓ Nazwa układu sieciowego (SSID) i hasło routera WLAN zostały skasowane.
 - ✓ Przywrócone zostało fabrycznie ustawione hasło WLAN dla InScenio FM-Master EGC .
 - ✓ Hasło urządzenia jest skasowane.
 - ✓ Lista urządzeń jest skasowana.

Usuwanie usterek

| Usterka | Możliwa przyczyna | Środki zaradcze |
|---|--|---|
| Połączenie WLAN nie jest nawiązywane, mimo że nazwa układu sieciowego jest pokazywana w ustawieniach WLAN | Smartfon / tablet nie potrafi aktualizować wpisanych danych połączenia z układem sieciowym | iOS: <ul style="list-style-type: none">• Wybrać układ sieciowy i dotknąć • Dotknąć "Ignoruj ten układ sieciowy", w celu usunięcia tego układu sieciowego• Następnie ponownie nawiązać połączenie z układem sieciowym Android: <ul style="list-style-type: none">• Wybrać układ sieciowy i dotknąć "Usuń", w celu usunięcia tego układu.• Następnie ponownie nawiązać połączenie z układem sieciowym |
| | Standardowy WLAN ustawiony w routerze nie jest kompatybilny z InScenio FM-Master EGC | InScenio FM-Master EGC współpracuje ze standardami WLAN 802.11n+g (tylko w zakresie częstotliwości 2,4 GHz). <ul style="list-style-type: none">• W razie potrzeby na routerze aktywować standardowy WLAN (patrz instrukcja obsługi routera) |

| Usterka | Możliwa przyczyna | Środki zaradcze |
|--|---|--|
| InScenio FM-Master EGC nie reaguje na rozkazy | WLAN w smartfonie / tablecie nie jest aktywny | Włączyć WLAN w smartfonie / tablecie i nawiązać połączenie z InScenio FM-Master EGC |
| | Zakłócenie między smartfonem / tabletem i InScenio FM-Master EGC | <ul style="list-style-type: none"> • Zmniejszyć odstęp między smartfonem / tabletem i InScenio FM-Master EGC • Wybrać inne miejsce do obsługi • Usunąć wszelkie przeszkody pomiędzy InScenio FM-Master EGC a smartfonem / tabletem • Przy bezpośrednim połączeniu WLAN (Access Point) pomiędzy InScenio FM-Master EGC i smartfonem / tabletem wybrać inny kanał WLAN |
| | Za duży odstęp między smartfonem / tabletem i InScenio FM-Master EGC | <ul style="list-style-type: none"> • Zredukować odstęp, nie przekraczać zasięgu max. 80 m • Zainstalować ogólnie dostępny w handlu regeneratory sygnału, żeby zwiększyć zasięg |
| | Przerwane zasilanie prądowe InScenio FM-Master EGC | <p>Podłączyć zasilanie prądowe</p> <ul style="list-style-type: none"> • Dioda LED świeci się na zielono • Dioda LED miga zielono, gdy połączenie WLAN z routerem zostało nawiązane |
| | Odbiornik w InScenio FM-Master EGC uszkodzony | Konieczny kontakt z serwisem OASE |
| | Aplikacja OASE "Easy Control" jest nieaktualna | Zainstalować aktualną aplikację OASE "Easy Control" na smartfonie / tablecie |
| | System operacyjny smartfona / tabletu już nie jest aktualny | Aktualizować system operacyjny |
| | Antena WLAN na InScenio FM-Master EGC jest poluzowana lub nie jest podłączona | Podłączyć antenę WLAN, dokręcić ją i skierować na smartfon / tablet |
| | Antena WLAN na InScenio FM-Master EGC nie jest odpowiednio skierowana | Antenę WLAN skierować na smartfon / tablet lub na router |
| InScenio FM-Master EGC przestaje o niewłaściwej godzinie | Czas systemu InScenio FM-Master EGC nie jest zgodny z czasem rzeczywistym | Czas systemu należy zaktualizować i zsynchronizować z czasem urządzenia sterującego |

| Usterka | Możliwa przyczyna | Środki zaradcze |
|--|--|---|
| Dodane urządzenie EGC nie reaguje na rozkazy | Przerwa w przewodzie sygnałowym | Sprawdzić przyłącza EGC |
| | Urządzenie EGC bez zasilania prądowego | Podłączyć zasilanie prądowe |
| Brak połączenia między urządzeniem EGC i InScenio FM-Master EGC | Przerwa w przewodzie sygnałowym | Sprawdzić przyłącza EGC |
| | Urządzenie EGC bez zasilania prądowego | Podłączyć zasilanie prądowe |
| Dioda LED świeci się na żółto | InScenio FM-Master EGC jest w trybie aktualizacji oprogramowania sprzętu | Połączyć z układem sieciowym „OASE_UPDATE_xxxxxx” lub „OASE_UPDATE_EGC_xxxxxx” i poprzez aplikację uruchomić aktualizację oprogramowania sprzętu |
| Dioda LED miga powoli żółto (2 sekundy świeci, 1 sekundę nie świeci) | InScenio FM-Master EGC szuka połączenia WLAN z routerem | <ul style="list-style-type: none"> • Zredukować odstęp, nie przekraczać zasięgu max. 80 m • Usunąć źródła zakłóceń osłabiające sygnał WLAN (np. inne źródło sygnału, różnice wysokości) • Włączyć router WLAN • Na routerze aktywować funkcję WLAN • Jeżeli router już nie występuje lub jest wadliwy, to przeprowadzić reset ustawień układu sieciowego InScenio FM-Master EGC i aktywować tryb Access-Point. • InScenio FM-Master EGC połączyć z innym routerem |
| Dioda LED miga na czerwono: | Błąd wewnętrzny | <ul style="list-style-type: none"> • Odłączyć zasilanie prądowe, poczekać 10 sekund, włączyć zasilanie prądowe • InScenio FM-Master EGC przywrócić ustawienia fabryczne |
| Urządzenie nie startuje, dioda LED miga czerwono | Nie znaleziono oprogramowania sprzętu | Konieczny kontakt z serwisem OASE |

Dane techniczne

| | | InScenio FM-Master EGC | |
|--|------------------|-------------------------|--|
| Napięcie sieciowe | V AC | 220 ... 240 | |
| Częstotliwość sieci | Hz | 50/60 | |
| Stopień ochrony | | IP X4 | |
| Max. dopuszczalne obciążenie całkowite gniazdek | W | 2700 | |
| Max. dopuszczalne obciążenie gniazdka sterowanego ściemniaczem | W | 320 | |
| Max. dopuszczalny pobór prądu | A | 12 | |
| Długość kabla sieciowego (tylko wersja dla Wielkiej Brytanii) | m | 2 | |
| Liczba przyłączy | Gniazdka wtykowe | 4 | |
| | EGC | 1 | |
| Bezpiecznik ściemniacza | | 5 × 20 mm, T1,6H, 250 V | |
| Częstotliwość WLAN | GHz | 2,4 | |
| Max. zasięg WLAN | m | 80 | |
| Częstotliwość zdalnego sterowania | MHz | 433,92 | |
| Zasięg max. zdalnego sterowania | m | 80 | |
| Wymiary z osłoną ochronną (wysokość × szerokość × głębokość) | mm | 295 × 215 × 155 | |
| Masa | kg | 1,9 | |

Części ulegające zużyciu

- Bezpiecznik o wysokiej czułości regulatora (ściemniacza)

Części zamienne



Dzięki oryginalnym częściom zamiennym OASE urządzenie pozostaje bezpieczne i będzie nadal niezawodnie działać.

Rysunki i wykazy części zamiennych znajdują się na naszej stronie internetowej.

www.oase.com/ersatzteile

Usuwanie odpadów

WSKAZÓWKA



Urządzenia nie wolno wyrzucać do pojemnika na odpady komunalne.

- ▶ Urządzenie należy oddać w wyznaczonym punkcie zbiórki surowców wtórnych.
 - ▶ Przed przystąpieniem do utylizacji należy odciąć przewód zasilający urządzenia.
-

⚠ VAROVÁNÍ

- ▶ Dříve než sáhnete do vody, odpojte všechny elektrické přístroje od elektrického proudu. V opačném případě hrozí vážné nebo smrtelné úrazy následkem zasažení elektrickým proudem.
 - ▶ Tento přístroj smí používat děti od 8 let a osoby se sníženými tělesnými, senzorickými nebo mentálními schopnostmi nebo s nedostatečnými zkušenostmi a znalostmi pouze v případě, že jsou pod dohledem, nebo že jsou poučeny o bezpečném používání přístroje a chápou nebezpečí, která z tohoto použití vyplývají. Děti si nesmí s přístrojem hrát. Čištění a užívatelská údržba nesmí být prováděna dětmi bez dozoru.
-

Bezpečnostní pokyny

Přípojka elektrické energie

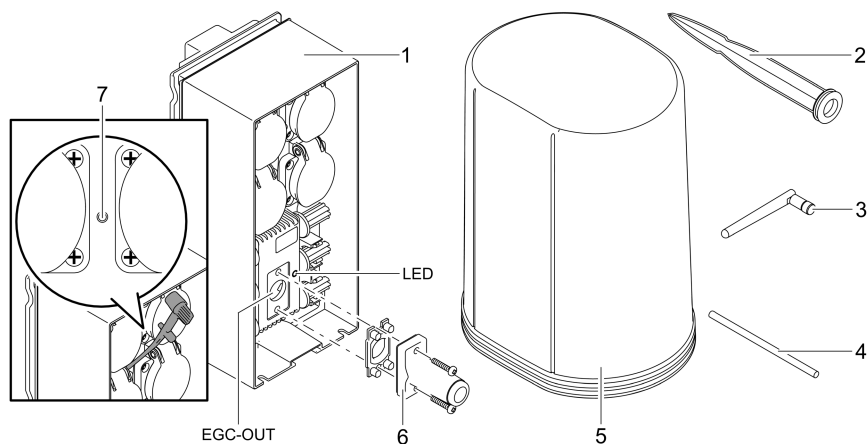
- Přístroje zapojte pouze tehdy, shodují-li se elektrické údaje přístroje s dostupným napájením.
- Přístroj připojujte pouze do zásuvky instalované v souladu s předpisy. Zásuvka musí být jištěna pomocí ochranného zařízení proti chybovému proudu se jmenovitým poruchovým proudem maximálně 30 mA.
- Chraňte zásuvkové spoje před vlhkostí.

Bezpečný provoz

- Po použití systému InScenio FM-Master EGC odpojte připojené přístroje, které mohou být nebezpečné tak, abyste zabránili jejich nechtěnému zapnutí.
 - Přístroje, vytvářející teplo.
 - Přístroje s otevřenými, pohyblivými díly, které způsobují zranění, jako např. elektrické nože nebo pily.
- Nepoužívejte přístroj, pokud jsou poškozeny elektrické vodiče nebo kryt.
- Neponořujte přístroj do vody nebo jiných kapalin.
- Přístroj používejte pouze s nasazeným ochranným krytem. Tím je přístroj navíc chráněn proti vnějším povětrnostním vlivům.
- Přístroj nepřenášejte ani netahejte za elektrické vodiče.
- Pokládejte vodiče tak, aby byly chráněny před poškozením a nikdo o ně nemohl zakopnout.
- Nepoužívejte žádné zásuvkové lišty.
- Při potížích kontaktujte autorizovaný zákaznický servis nebo společnost OASE.

Popis výrobku

Přehled



FMR0026

- | | |
|---|---|
| 1 | InScenio FM-Master EGC |
| 2 | Zapichovací kolík |
| 3 | Anténa WLAN |
| 4 | Servisní kolík ke stisknutí servisního tlačítka |
| 5 | Ochranný kryt |
| 6 | Koncový odpor pro síť EGC |
| 7 | Servisní tlačítko, stisknutí pomocí servisního kolíku |

Výstup EGC-OUT Připojení zařízení OASE s podporou EGC

Popis funkcí

Systém InScenio FM-Master EGC je řídicí jednotka stroje s místní sítí WLAN. Připojené přístroje jsou ovládány pomocí WLAN z tabletu, počítače nebo chytrého telefonu z aplikace OASE „Easy Control“.

Vlastnosti:

- Čtyři spínací zásuvky, z nichž jedna umožňuje regulaci.
- Každou zásuvku je možné ovládat pomocí aplikace.
- Rozhraní EGC k připojení koncových zařízení, která podporují EGC.
- Můžete integrovat až 10 zařízení OASE s ručním dálkovým ovladačem a řídit je pomocí aplikace.
- Systém InScenio FM-Master EGC je dostupný v provedení Home a Cloud. V provedení Cloud můžete koncová zařízení s podporou EGC kontrolovat i pomocí webového portálu OASE. Webový portál je dostupný na adrese <https://oec.oase-livingwater.com>.

Easy Garden Control System (EGC) nabízí v zahradě i u rybníka komfortní možnosti ovládání a zaručuje vysoký komfort a bezpečnost.

Informace o systému EGC a jeho možnostech najdete na internetu na stránkách www.oase-livingwater.com/egc-start.

Symbyly na přístroji

IP X4

Přístroj je chráněn proti vniknutí stříkající vody.



Chraňte přístroj před vlhkostí a přímým slunečním zářením.



Nelikvidujte přístroj v běžném komunálním odpadu.



Přečtěte si návod k použití.

CS

Použití v souladu s určeným účelem

Produkt popsáný v tomto návodu používejte pouze následujícím způsobem:

- Pouze jako rozvaděč el.proudu pro vhodné produkty OASE;
- Pouze při teplotě prostředí -20 °C ... +45 °C;
- Provoz při dodržení technických údajů. (→ Technické údaje)

Pro přístroj platí následující omezení:

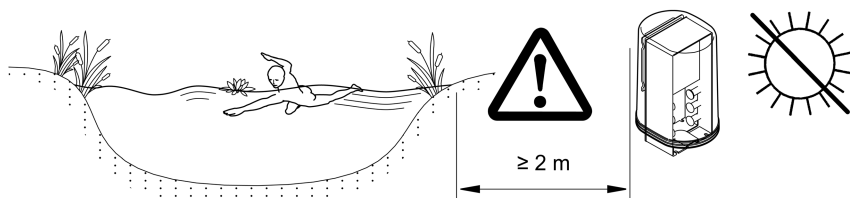
- Nepoužívat pro komerční nebo průmyslové účely.

Instalace

⚠ VAROVÁNÍ

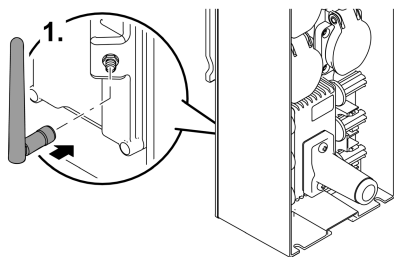
Přístrojem protéká nebezpečné elektrické napětí, přístroj nesmíte instalovat přímo k vodě. V opačném případě hrozí vážné nebo smrtelné úrazy následkem zasažení elektrickým proudem.

- Instalujte přístroj tak, aby nemohl být zaplaven, v minimální vzdálenosti 2 m od vody.



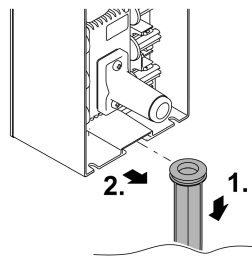
FMR0003

Instalace antény WLAN



FMR0028

Instalace pomocí zemního kolíku



FMR0027

Připojení

Připojení přístroje s funkcí EGC

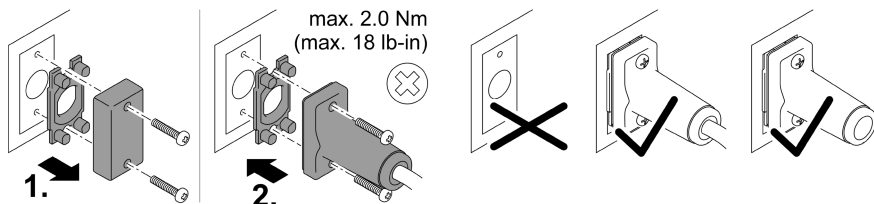
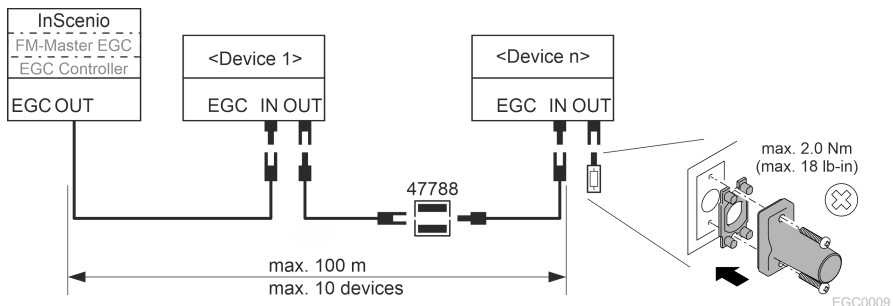
UPOZORNĚNÍ

Pokud do konektorových spojů vnikne voda, dojde ke zničení přístroje.

- Konektorové spoje vzájemně sešroubujte (zdiřka/zástrčka) tak, aby byly vodotěsné. Uzavřete otevřené konektorové spoje vždy ochranným víčkem a gumovým těsněním.
- Gumové těsnění musí být čisté a přesné. Poškozené gumové těsnění vyměňte.

Pro bezpečné spojení a zajištění bezporuchové sítě EGC je důležité správné upevnění konektorů.

- Spojovací kabely EGC jsou jako příslušenství k dostání v délkách 2,5 m (47038), 5 m (47039) a 10 m (47040).
 - Spojovací kabel EGC a přípojovací kabel systému InScenio FM-Master EGC jsou spojeny kabelovou spojkou EGC (47788).
- Na posledním zařízení v síti EGC nemusí být na EGC-OUT žádný spojovací kabel EGC, nýbrž musí být zapojen koncový odpor EGC, aby se síť EGC řádně ukončila.

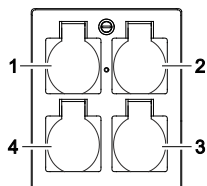


Přístroj připojte na rozváděč napájení elektrickým proudem

CS

UPOZORNĚNÍ

- ▶ Nesmíte překročit celkové zatížení zásuvek 16 A (2700 W). V opačném případě dojde k poškození přístroje.
- ▶ Nikdy nepřipojujte k regulační zásuvce transformátor. V opačném případě dojde k poškození přístroje.



- 1 Zásuvka 1, spínatelná (max. 12 A / 2000 W)
- 2 Zásuvka 2, spínatelná (max. 12 A / 2000 W)
- 3 Zásuvka 3, spínatelná (max. 12 A / 2000 W)
- 4 Zásuvka 4, spínatelná a stmívatelná (40 W ... 320 W)

Připojení k elektrické síti

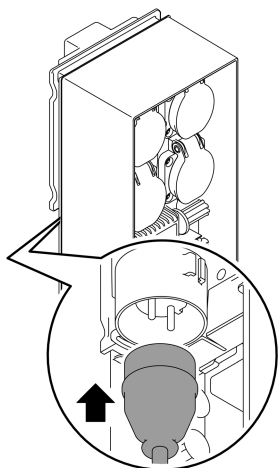
Provedení přístroje se síťovou zástrčkou:

- Nasadíte spojku přívodního kabelu na zástrčku přístroje.

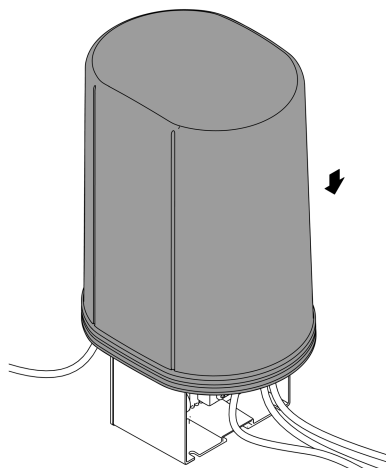
Provedení přístroje se síťovým vodičem (pouze provedení pro Velkou Británii)

- Práce na elektrické síti smí provést pouze specializovaný elektrikář.
- Dodržujte rozvržení přípojek vyznačené na štítku přívodního vodiče. Dodržujte výstražné pokyny na přívodním vodiči.
- Žíly vodiče připojujte pouze při použití dutinek.

Připojení elektrického vodiče



Nasazení ochranného krytu



FMR0005

FMR0008

Uvedení do provozu

Systém uveďte do provozu v tomto pořadí:

1. Instalujte na chytrý telefon/tablet aplikaci „Easy Control“. (→ Instalace aplikace OASE „Easy Control“)
2. Připojte systém InScenio FM-Master EGC k elektrické síti. (→ Připojení k elektrické síti)
3. Aktivujte spojení WLAN v nastaveních chytrého telefonu/tabletu, spusťte aplikaci a postupujte podle pokynů.

Možné typy připojení

K obsluze musí být systém InScenio FM-Master EGC připojen k chytrému telefonu/tabletu prostřednictvím WLAN.

| Připojení WLAN | Popis |
|---|---|
| Připojte InScenio FM-Master EGC a chytrý telefon/tablet pomocí WPS a sítě WLAN routeru WLAN. | <ul style="list-style-type: none">• Chytrý telefon/tablet zůstává připojen k síti WLAN a dále zůstává připojený k internetu.• Koncová zařízení s podporou EAC je možné ovládat a řídit z cloudového webového portálu. |
| Přímé připojení InScenio FM-Master EGC a chytrého telefonu/tabletu (připojovací bod „Access-Point“) | <ul style="list-style-type: none">• Systém InScenio FM-Master EGC a chytrý telefon/tablet nejsou propojeny sítí WLAN routeru WLAN. Obě zařízení se také nemohou připojit k internetu.• Koncová zařízení s podporou EAC není možné ovládat a řídit z cloudového webového portálu. |
| Připojte InScenio FM-Master EGC a chytrý telefon/tablet ručně pomocí routeru WLAN domácí sítě. | <ul style="list-style-type: none">• Chytrý telefon/tablet zůstává připojen k síti WLAN a dále zůstává připojený k internetu.• Koncová zařízení s podporou EAC je možné ovládat a řídit z cloudového webového portálu. |

Zobrazení provozního stavu

| Barva LED diody | Stav LED diody | Popis |
|-----------------|---|--|
| – | Vypnuto | InScenio FM-Master EGC je vypnuto |
| Zelená | svítí | InScenio FM-Master EGC je připraven k provozu a v režimu přístupových bodů |
| | Rychle bliká | WPS je aktivní, systém InScenio FM-Master EGC čeká na přístupové údaje routeru |
| | bliká pomalu (2 x za sekundu, 1 sekundu zhasnuto) | InScenio FM-Master EGC je připraven k provozu a připojen k routeru |
| žlutá | svítí | InScenio FM-Master EGC se spouští nebo se nachází v režimu aktualizace |
| | Rychle bliká | Provede se aktualizace firmwaru |
| | bliká pomalu (2 x za sekundu, 1 sekundu zhasnuto) | Systém InScenio FM-Master EGC navazuje spojení s routerem |
| Červená | Bliká | Závada Náprava: <ul style="list-style-type: none">• Odpojte od přívodu el. energie, počkejte 10 sekund, obnovte přívod el. energie• InScenio FM-Master EGC se obnoví do továrního nastavení• Provedení aktualizace firmwaru |

Instalace aplikace OASE „Easy Control“

Postupujte následovně:

1. Otevřete v chytrém telefonu/tabletu aplikaci „App Store“ nebo „Google Play“.
 2. Vyhledejte aplikaci OASE „Easy Control“.
 3. Instalujte aplikaci.
 - Při instalaci postupujte podle pokynů.
- ✓ Po úspěšné instalaci se na displeji zobrazí ikona aplikace.

iOS



Android



Navázání spojení s routerem WLAN pomocí WPS

WPS (Wi-Fi Protected Setup) je standard k navázání bezpečného připojení WLAN stisknutím tlačítka.

- Odpadá zadávání názvu sítě (SSID) a hesla.
- Router WLAN musí podporovat WPS.

Předpoklad:

- Dosah spojení WLAN mezi routerem WLAN a systémem InScenio FM-Master EGC není bez zdrojů rušení a při volném výhledu větší než 80 m.
- Kompatibilita se standardem WLAN 802.11n+g a pouze ve frekvenčním pásmu 2,4 GHz.

Postupujte následovně:

1. Na routeru WLAN stiskněte tlačítko WPS, tím aktivujete WPS.
 - WPS je aktivní pouze na omezenou dobu. Během této doby aktivujte WPS na InScenio FM-Master EGC.
 - Dodržujte také pokyny uvedené v návodu k obsluze routeru WLAN.

Na systému InScenio FM-Master EGC:

2. Zasuňte servisní kolík do otvoru mezi oběma horními zásuvkami, až pocítíte odpor. Je dosaženo servisní tlačítka.
3. Krátce stiskněte servisní tlačítko (max. 2 sekundy) pro aktivaci WPS.
 - LED se rozsvítí zeleně a rychle bliká.
 - WPS zůstane 2 minuty aktivní.
 - Spojení je navázáno, jakmile zelená LED pomalu bliká (2 sekundy svítí, 1 sekunda nesvítí).
4. Otevřete na chytrém telefonu/tabletu nastavení WLAN a připojte se k routeru WLAN.
5. Otevřete aplikaci OASE „Easy Control“.
6. Přidejte InScenio FM-Master EGC a zadejte heslo přístroje.
 - Při prvním navazování spojení se systémem InScenio FM-Master EGC musíte vytvořit heslo zařízení, aby byl InScenio FM-Master EGC chráněn před nedovoleným přístupem.
 - Heslo přístroje potřebujete také k tomu, abyste InScenio FM-Master EGC (pouze provedení cloud) připojili ke cloudovému webovému portálu OASE.

Vytvoření přímého připojení WLAN (režim připojovacího bodu Acces point)

Chytrý telefon/tablet a systém InScenio EGC Controller jsou spojeny přímo.

- Vyberte přímé spojení v případě, že není dostupná žádná síť WLAN, router WLAN nepodporuje WPS nebo pokud je vzdálenost mezi routerem WLAN a systémem InScenio EGC Controller příliš velká.

Předpoklad:

- Dosah spojení WLAN mezi chytrým telefonem/tabletem a systémem InScenio FM-Master EGC není bez zdrojů rušení a při volném výhledu větší než 80 m.

Postupujte následovně:

iOS

Android

1. Otevřete v chytrém telefonu/tabletu nastavení.



2. Aktivujte WLAN.



3. Vyberte ze seznamu sítí možnost „Oase FM-Master xxxxxx“.

- Název sítě (SSID) ① je uveden na nálepce na InScenio FM-Master EGC.
- Pořadí písmen "xxxxxx" v názvu sítě (SSID) ① je specifické pro přístroj a označuje část MAC adresy InScenio FM-Master EGC.

4. Zadejte heslo pro WLAN.

- Standardní heslo ② je uvedeno na nálepce na InScenio FM-Master EGC.
- V nastavení z výroby je standardní heslo ② „oase1234“.

5. Vyberte možnost „Připojit“.

- Po úspěšně navázaném spojení se pod názvem sítě zobrazí „Připojeno“ (Android) nebo „✓“ (iOS).
- Spojení je kódované a chráněné heslem.
- Ostatní připojení WLAN jsou deaktivována.

✓ Vytvořili jste přímé spojení WLAN se systémem InScenio FM-Master EGC.



SN: 1234567898765432

FM-Master Version: V2.0

Default Firmware: V02.01

SSID: Oase FM-Master xxxxxx ①

Password: oase1234 ②

FMR0032

Ruční navázání spojení s routerem WLAN

Předpoklad:

- Dosah spojení WLAN mezi routerem WLAN a systémem InScenio FM-Master EGC není bez zdrojů rušení a při volném výhledu větší než 80 m.
- Kompatibilita se standardem WLAN 802.11n+g a pouze ve frekvenčním pásmu 2,4 GHz.

Postupujte následovně:

1. Připojte chytrý telefon/tablet přímo s připojovacím bodem InScenio FM-Master EGC (Access-Point). (→ Vytvoření přímého připojení WLAN (režim připojovacího bodu Acces point))
2. Otevřete v aplikaci OASE „Easy Control“ nastavení.



3. V síťových připojeních vyberte nejprve „Router“ a potom možnost „Ruční“.
 4. Zadejte název sítě (SSID) a heslo routeru WLAN.
 5. Potvrďte zadání tlačítkem „Připojit“.
 - V systému InScenio FM-Master EGC je zobrazen průběh navazování spojení žlutou blikající LED.
 - Spojení je navázáno, jakmile pomalu bliká zelená LED (2 sekundy svítí, 1 sekundu nesvítí).
 - Případně musíte připojit chytrý telefon/tablet k routeru WLAN ručně.
- ✓ Systém InScenio FM-Master EGC je nyní připoje k síti routeru WLAN.

Ovládání zařízení pomocí cloudového webového portálu

Systém InScenio FM-Master EGC v provedení Cloud můžete připojit ke cloudovému webovému portálu OASE. Díky tomu můžete připojená zařízení kontrolovat a ovládat i na cestách.

V nastaveních aplikace OASE „Easy Control“ můžete odsouhlasit připojení ke cloudovému webovému portálu.

- Při přihlášení do cloudového webového portálu se musíte jednorázově registrovat.
- K tomu, abyste mohli přidat systém InScenio FM-Master EGC do cloudového webového portálu, musíte nejprve zadat sériové číslo přístroje a heslo přístroje.
 - Sériové číslo přístroje najdete v aplikaci OASE „Easy Control“ v nastaveních.

Předpoklad:

- Systém InScenio FM-Master EGC a chytrý telefon/tablet jsou propojeny sítí WLAN routeru WLAN.
- Router WLAN je připojen k internetu.

Čištění a údržba

Čištění zařízení

Čistěte přístroj měkkým, čistým a suchým hadříkem. V žádném případě nepoužívejte agresivní čisticí prostředky nebo chemické roztoky, může se tím narušit kryt nebo omezit funkčnost.

Reset síťových nastavení

Síťová nastavení jsou resetována do stavu při dodání. Uložené položky z knihovny nástrojů a spínací hodiny zůstávají zachovány.

Postupujte následovně:

1. Stiskněte tlačítko Reset a podržte je cca 5 sekund stisknuté.
 - LED dioda na InScenio FM-Master EGC bude nejdříve rychle blikat zeleně a pak bude svítit žlutě, aby potvrdila smazání síťových nastavení.
 - Nastavení sítě jsou obnovena, když kontrolka LED na InScenio FM-Master EGC svítí zeleně.
 - Systém InScenio FM-Master EGC je spuštěn v režimu přístupového bodu Access point a může být nyní přímo připojen k chytrému telefonu/tabletu.
- ✓ Byl vymazán název sítě (SSID) a heslo routeru WLAN.
- ✓ Heslo k WLAN systému InScenio FM-Master EGC bylo resetováno do výrobního nastavení.
- ✓ Heslo přístroje bylo vymazáno.

Aktualizace firmwaru

K udržení aktuálnosti firmwaru systému InScenio FM-Master EGC musí být na chytrém telefonu/tabletu dovoleny automatické aktualizace aplikace OASE. Při spuštění aplikace OASE proběhne automatická kontrola, zda je firmware aktuální. Pokud dojde ke spuštění aktualizace firmwaru, postupujte podle pokynů na displeji.

Předpoklad:

- Aplikace OASE je aktuální a je připojena k systému InScenio FM-Master EGC.

V nastaveních systému InScenio FM-Master EGC můžete ověřit, jakou verzi firmwaru máte nainstalovanou a zda je dostupná aktuální verze.

Postupujte následovně:

1. Spusťte na chytrém telefonu/tabletu aplikaci OASE a otevřete nastavení pro systém InScenio FM-Master EGC.
2. Vyvolejte aktualizaci firmwaru.
3. Nainstalujte aktuální verzi firmwaru, pokud je dostupná aktualizace.
 - Postupujte podle pokynů na obrazovce.
 - Při kontrole hesla použijte heslo „oase1234“.

Obnovení výrobního nastavení

InScenio FM-Master EGC se obnoví do stavu při dodání. Všechna zadaná data budou ztracena.

Postupujte následovně:

1. Stiskněte tlačítko Reset a podržte je cca 15 sekund stisknuté.
 - LED dioda na InScenio FM-Master EGC bude nejdříve rychle blikat zeleně a pak bude svítit žlutě, aby potvrdila smazání síťových nastavení.
 - Výrobní nastavení je obnoveno, když kontrolka LED svítí zeleně.
 - Systém InScenio FM-Master EGC je spuštěn v režimu přístupového bodu Access point a může být nyní přímo připojen k chytrému telefonu/tabletu.
- ✓ Byl vymazán název sítě (SSID) a heslo routeru WLAN.
- ✓ Heslo WLAN systému InScenio FM-Master EGC bylo resetováno do nastavení z výroby.
- ✓ Heslo přístroje bylo vymazáno.
- ✓ Seznam přístrojů byl vymazán.

Odstraňování poruch

| Porucha | Možná příčina | Náprava |
|---|---|--|
| Připojení WLAN není vytvořeno, přestože je název sítě zobrazen v nastavení WLAN | Chytrý telefon/tablet nedokáže aktualizovat zadaná data pro připojení k síti | iOS: <ul style="list-style-type: none">• Vyberte síť a klepněte na ⓘ.• Stiskněte „Ignorovat tuto síť“ pro její odstranění.• Následně se opět připojte k síti. Android: <ul style="list-style-type: none">• Zvolte síť a stiskněte "Odstranit" pro její odstranění.• Následně se opět připojte k síti. |
| | WLAN standard nastavený na routeru není kompatibilní se systémem InScenio FM-Master EGC | Systém InScenio FM-Master EGC podporuje standardy WLAN 802.11n+g (pouze ve frekvenčním pásmu 2,4 GHz). <ul style="list-style-type: none">• Popř. na routeru nastavte správný WLAN standard (viz návod k obsluze routeru) |
| InScenio FM-Master EGC nereaguje na příkazy | Na chytrém telefonu/tabletu není aktivováno WLAN | Aktivujte na chytrém telefonu/tabletu WLAN a navažte spojení se systémem InScenio FM-Master EGC |
| | Rušení mezi chytrým telefonem/tabletem a systémem InScenio FM-Master EGC | <ul style="list-style-type: none">• Zkraťte vzdálenost mezi chytrým telefonem/tabletem a systémem InScenio FM-Master EGC |

| Porucha | Možná příčina | Náprava |
|--|---|---|
| | | <ul style="list-style-type: none"> • Zvolte jiné stanoviště k ovládní • Zajistěte volný výhled mezi systémem InScenio FM-Master EGC a smartphonem/tabletem • Při přímém připojení pomocí WLAN (Access Point) mezi systémem InScenio FM-Master EGC a chytrým telefonem/tabletem vyberte jiný kanál WLAN |
| | Příliš velká vzdálenost mezi chytrým telefonem/tabletem a systémem InScenio FM-Master EGC | <ul style="list-style-type: none"> • Zkraťte vzdálenost, nepřekračujte maximální dosah 80 m. • Ke zvýšení dosahu použijte běžný repeater |
| | Napájení InScenio FM-Master EGC je přerušeno | <p>Zajistěte napájení</p> <ul style="list-style-type: none"> • LED svítí zeleně • LED bliká zeleně, když je navázání spojení s routerem pomocí WLAN |
| | Přijímač InScenio FM-Master EGC je vadný | Je nutná konzultace se servisem OASE |
| | Aplikace OASE „Easy Control“ je zastaralá | Nainstalujte na chytrém telefonu/tabletu aktuální aplikaci „Easy Control“. |
| | Operační systém chytrého telefonu/tabletu je zastaralý | Aktualizujte operační systém |
| | Anténa na systému InScenio FM-Master EGC se uvolnila nebo není připojená | Připojte anténu WLAN a utáhněte ji a nasměrujte ji ve směru smartphonu/tabletu nebo routeru |
| | Anténa WLAN na systému InScenio FM-Master EGC není orientovaná | Orientujte anténu WLAN ve směru smartphonu/tabletu nebo routeru |
| InScenio FM-Master EGC spíná v nesprávnou dobu | Systémový čas InScenio FM-Master EGC se neshoduje se skutečným časem | Aktualizujte systémový čas na aktuální čas ovládacího přístroje. |
| Připojený přístroj EGC nereaguje na příkazy | Přerušeno datové vedení | Zkontrolujte přípojky EGC |
| | Přístroj EGC bez napájení proudem | Zajistěte napájení |
| Žádné spojení mezi EGC přístrojem a InScenio FM-Master EGC | Přerušeno datové vedení | Zkontrolujte přípojky EGC |
| | Přístroj EGC bez napájení proudem | Zajistěte napájení |

| Porucha | Možná příčina | Náprava |
|---|---|--|
| LED svítí žlutě | Systém InScenio FM-Master EGC je v režimu aktualizace firmwaru | Připojte k WLAN „OASE_UPDATE_XXXXXX“ nebo „OASE_UPDATE_EGC_XXXXXX“ a přes aplikaci spusťte aktualizaci firmwaru |
| LED bliká pomalu žlutě (2 sekundy svítí, 1 sekundu nesvítí) | Systém InScenio FM-Master EGC vyhledává spojení WLAN s routerem | <ul style="list-style-type: none"> • Zkraťte vzdálenost, nepřekračujte maximální dosah 80 m. • Odstraňte zdroje rušení, které oslabují signál WLAN (např. jiní klienti na síti, výškové rozdíly) • Zapněte router WLAN • Aktivujte na routeru funkci WLAN • Pokud již router není dostupný nebo je vadný, resetujte síťová nastavení systému InScenio FM-Master EGC a aktivujte režim přístupového bodu Access-Point • Připojte systém InScenio FM-Master EGC k jinému routeru |
| LED bliká červeně | Interní chyba | <ul style="list-style-type: none"> • Odpojte od napájení, počkejte 10 sekund, znovu připojte k napájení • InScenio FM-Master EGC se obnoví do továrního nastavení |
| Přístroj nelze spustit, LED bliká červeně | Nebyl nalezen firmware | Je nutná konzultace se servisem OASE |

Technické údaje

| | | InScenio FM-Master EGC | |
|--|---------|-------------------------|--|
| Síťové napětí | V AC | 220 až 240 | |
| Frekvence sítě | Hz | 50/60 | |
| Druh ochrany | | IP X4 | |
| Maximální dovolené celkové zatížení zásuvek | W | 2700 | |
| Max. dovolené zatížení regulovatelných zásuvek | W | 320 | |
| Max. dovolený příkon | A | 12 | |
| Délka přívodního kabelu (pouze provedení pro Velkou Británii) | m | 2 | |
| Počet přípojek | Zásuvky | 4 | |
| | EGC | 1 | |
| Pojistka regulace | | 5 × 20 mm, T1,6H, 250 V | |
| Frekvence WLAN | GHz | 2,4 | |
| Max. dosah WLAN | m | 80 | |
| Frekvence bezdrátového ovládání | MHz | 433,92 | |
| Max. dosah bezdrátového ovládání | m | 80 | |
| Rozměry s ochranným krytem (výška × šířka × hloubka) | mm | 295 × 215 × 155 | |
| Hmotnost | kg | 1,9 | |

Súčasti podliehajúce opotrebeniu

- Jemná pojistka stmívače

Náhradní díly



S originálními díly výrobce OASE zůstane zařízení bezpečné a bude nadále spolehlivě fungovat.

Výkresy náhradních dílů a náhradní díly naleznete na naší internetové stránce.

www.oase.com/ersatzteile

Likvidace

UPOZORNĚNÍ



Toto zařízení nesmí být likvidováno společně s domovním odpadem.

► Likvidujte zařízení ve sběrném dvoře.

► Předtím znemožněte další použití zařízení odříznutím kabelů.

VÝSTRAHA

- ▶ Odpojte všetky elektrické prístroje vo vode od elektrickej siete, skôr ako sahnate do vody. V opačnom prípade hrozia ťažké zranenia alebo smrť elektrickým prúdom.
 - ▶ Tento prístroj môžu používať deti staršie ako 8 rokov a osoby so zníženými fyzickými, zmyslovými alebo mentálnymi schopnosťami alebo s nedostatočnými skúsenosťami a znalosťami, keď sú pod dohľadom alebo boli poučené o bezpečnom používaní prístroja a pochopili nebezpečenstvá, ktoré z toho vyplývajú. Deti sa s prístrojom nesmú hrať. Deti nesmú vykonávať čistenie a používateľskú údržbu.
-

Bezpečnostné pokyny

Prípojka elektrickej energie

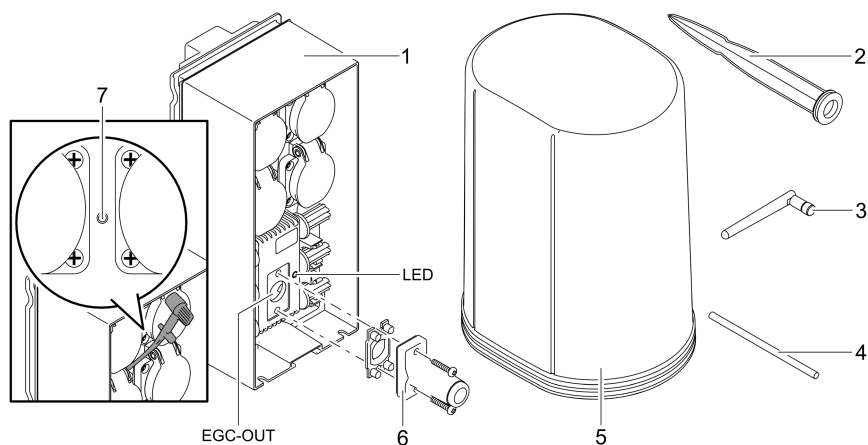
- Prístroj pripájajte iba vtedy, ak sa zhodujú elektrické údaje prístroja a napájania elektrickým prúdom.
- Prevádzkujte prístroj len na zásuvke, inštalovanej podľa predpisov. Zásuvka musí byť zabezpečená ochranným zariadením proti chybnému prúdu s menovitým chybným prúdom, ktorý nie je väčší než 30 mA.
- Chráňte zástrčkové spoje pred vlhkosťou.

Bezpečná prevádzka

- Odpojte pripojené prístroje, ktoré môžu spôsobiť nebezpečenstvá, po použití od InScenio FM-Master EGC, aby ste zabránili náhodnému zapnutiu. Napríklad:
 - Prístroje, ktoré vyvíjajú teplo.
 - Prístroje s prístupnými, pohyblivými časťami, ktoré spôsobujú poranenia, ako napr. elektrické nože alebo píly.
- Nepoužívajte prístroj, ak sú elektrické vedenia alebo kryty poškodené.
- Prístroj nikdy neponárajte do vody ani iných tekutín.
- Prístroj prevádzkujte len s osadeným ochranným krytom. Prístroj je tým dodatočne chránený pred vonkajšími poveternostnými vplyvmi.
- Prístroj nenoste ani neťahajte za elektrické vedenie.
- Vedenia pokladajte tak, aby boli chránené pred poškodeniami a aby o ne nemohol nikto zakopnúť.
- Nepoužívajte žiadne viacnásobné zásuvky.
- V prípade problémov sa obráťte na autorizovaný zákaznícky servis alebo na spoločnosť OASE.

Popis výrobku

Prehľad



FMR0026

- | | |
|---|---|
| 1 | InScenio FM-Master EGC |
| 2 | Zapichovací kolík |
| 3 | Anténa WLAN |
| 4 | Servisná tyčinka na ovládanie servisného tlačidla |
| 5 | Ochranný kryt |
| 6 | Koncový odpor pre sieť EGC |
| 7 | Servisné tlačidlo, ktoré sa ovláda servisnou tyčinkou |

EGC-OUT Pripojenie OASE prístroja vhodného pre EGC

SK

Popis funkcie

InScenio FM-Master EGC je riadenie prístroja pomocou miestnej siete WLAN. Pripojené prístroje sa ovládajú cez WLAN prostredníctvom tabletu, PC alebo smartfónu s aplikáciou OASE „Easy Control“.

Vlastnosti:

- Štyri spínateľné zásuvky, z toho jedna stlmitel'ná.
- Každá zásuvka sa dá riadiť cez aplikáciu.
- Rozhranie EGC na pripojenie EGC koncových prístrojov.
- Pomocou ručného vysielača je možné začleniť maximálne 10 prístrojov OASE a riadiť ich cez aplikáciu.
- InScenio FM-Master EGC existuje vo vyhotoveniach Home a Cloud. S vyhotovením Cloud sa dajú EGC koncové prístroje kontrolovať aj cez internetový portál OASE. Internetový portál je dostupný pod <https://oec.oase-livingwater.com>.

Easy Garden Control System (EGC) ponúka v záhrade a na jazierku pohodlné možnosti ovládania a zaručuje vysoký komfort a bezpečnosť.

Informácie o EGC a jeho možnostiach nájdete na adrese www.oase-livingwater.com/egc-start.

Symbyly na zariadení

IP X4

Prístroj je chránený proti vniknutiu striekajúcej vody.



Prístroj chráňte pred priamym slnečným žiarením.



Prístroj nelikvidujte s bežným domovým odpadom.



Prečítajte si návod na použitie.

Použitie v súlade s určeným účelom

Výrobok opísaný v tomto návode používajte výlučne týmto spôsobom:

- Prevádzka len ako rozvádzač pre vhodné výrobky OASE.
- Prevádzka pri vonkajšej teplote -20 °C ... +45 °C.
- Prevádzka pri dodržaní technických údajov. (→ Technické údaje)

Pro prístroj platia nasledujúce obmedzenia:

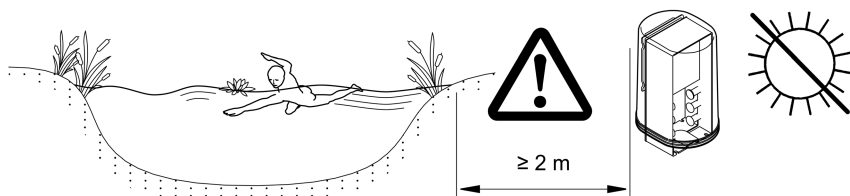
- Nepoužívať pre komerčné alebo priemyslové účely.

Inštalácia

⚠ VÝSTRAHA

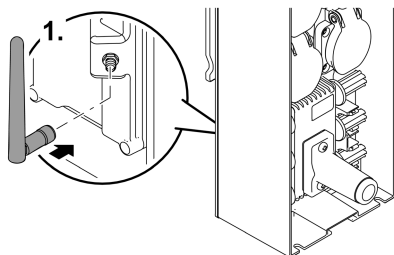
Prístroj vedie nebezpečné elektrické napätie a nesmie sa inštalovať priamo vo vode. V opačnom prípade hrozia ťažké zranenia alebo smrť elektrickým prúdom.

- Osadte prístroj vo vzdialenosti min. 2 m od vody a s ochranou proti zaplaveniu.



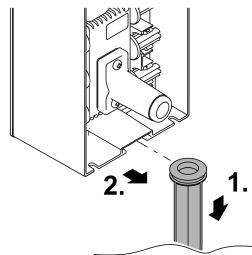
FMR0003

Osadenie antény WLAN



FMR0028

Inštalácia so zapichovacím kolíkom



FMR0027

Pripojenie

Pripojenie EGC prístroja

UPOZORNENIE

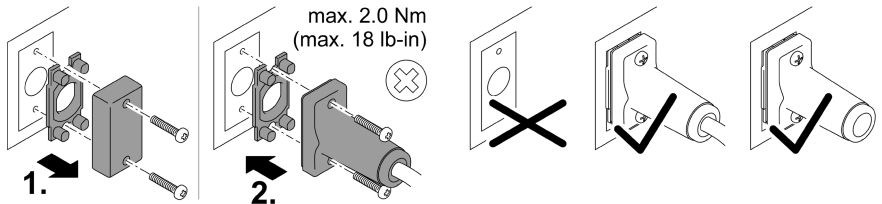
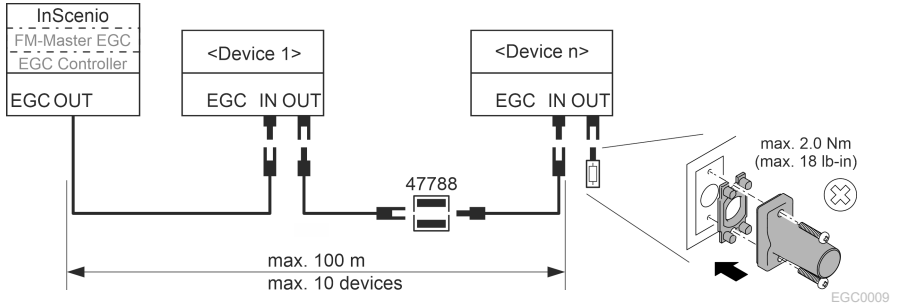
Prístroj sa poškodí, ak sa do konektorov dostane voda.

- Konektory navzájom zaskrutkujte (zdierku/zástrčku), aby boli vodotesné. Uzavrte otvorené konektory ochranným vekom a gumovým tesnením.
- Gumové tesnenie musí byť čisté a musí presne lícovať. Vymeňte poškodené gumové tesnenie.

SK

Dôležitým faktorom pre bezpečné spojenie a bezporuchovú sieť EGC je správne upevnenie konektora.

- Spojovací kábel EGC je dostupný ako príslušenstvo s dĺžkou 2,5 m (47038), 5 m (47039) a 10 m (47040).
 - Spojovací kábel EGC a prípojný kábel InScenio FM-Master EGC sa spojí s káblouovou spojkou EGC (47788).
- Na poslednom prístroji v sieti EGC sa nesmie na EGC-OUT nasadiť žiadny spojovací kábel EGC, ale koncový odpor EGC, aby sa sieť EGC správne ukončila.

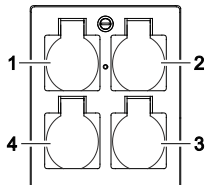


EGC0003

Pripojenie prístrojov na napájací rozdeľovač

UPOZORNENIE

- ▶ Neprekračujte celkové zaťaženie zásuviek 16 A (2700 W). V opačnom prípade sa prístroj poškodí.
- ▶ Transformátor nikdy nepripájajte na zásuvku s možnosťou stlmenia. V opačnom prípade sa prístroj poškodí.



- 1 zásuvka 1, spínateľná (max. 12 A / 2000 W)
- 2 zásuvka 2, spínateľná (max. 12 A / 2000 W)
- 3 zásuvka 3, spínateľná (max. 12 A / 2000 W)
- 4 zásuvka 4, spínateľná a s možnosťou stlmenia (40 W – 320 W)

Pripojenie k elektrickej sieti

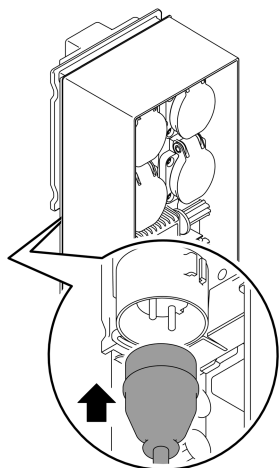
Vyhotovenie prístroja so sieťovou zástrčkou.

- Spojku sieťového kábla zasunúte na zástrčku prístroja.

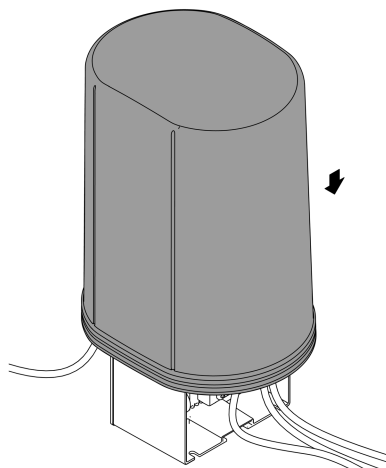
Vyhotovenie prístroja so sieťovým vedením (len vyhotovenie pre Spojené kráľovstvo):

- Práce na elektrickej sieti smie vykonávať len kvalifikovaný elektrikár.
- Dodržiavajte obsadenie prípojok na visačke na sieťovom vedení. Dodržiavajte výstražné upozornenie na sieťovom vedení.
- Vodiče ukladajte len s dutinami.

Pripojenie sieťového vedenia



Osadenie ochranného krytu



FMR0005

FMR0008

SK

Uvedenie do prevádzky

Uvedenie do prevádzky vykonajte v tomto poradí:

1. Nainštalujte aplikáciu „Easy Control“ na svojom smartfóne/tablete. (→ Inštalácia aplikácie OASE „Easy Control“)
2. Pripojte InScenio FM-Master EGC k elektrickej sieti. (→ Pripojenie k elektrickej sieti)
3. Aktivujte pripojenie WLAN v nastaveniach smartfónu/tabletu, spustíte aplikáciu a sledujte pokyny.

Možné spôsoby pripojenia

Na ovládanie musí byť InScenio FM-Master EGC a smartfón/tablet pripojený cez WLAN.

| Pripojenie WLAN | Opis |
|---|---|
| Pripojenie InScenio FM-Master EGC a smartfónu/tabletu prostredníctvom WPS cez sieť WLAN smerovača WLAN. | <ul style="list-style-type: none">• Smartfón/tablet zostáva pripojený k sieti WLAN a môže mať ďalej prístup na internet.• EAC koncové prístroje sa môžu kontrolovať a riadiť cez cloudový internetový portál. |
| InScenio FM-Master EGC a smartfón/tablet priamo pripojené (prístupový bod) | <ul style="list-style-type: none">• InScenio FM-Master EGC a smartfón/tablet nie sú pripojené k sieti WLAN smerovača WLAN. Obidva prístroje nemôžu mať ani prístup na internet.• EAC koncové prístroje sa nemôžu kontrolovať a riadiť cez cloudový internetový portál. |
| Ručne pripojte InScenio FM-Master EGC a smartfón/tablet cez smerovač WLAN domácej siete. | <ul style="list-style-type: none">• Smartfón/tablet zostáva pripojený k sieti WLAN a môže mať ďalej prístup na internet.• EAC koncové prístroje sa môžu kontrolovať a riadiť cez cloudový internetový portál. |

Zobrazenie prevádzkového stavu

| Farba diódy LED | Stav diódy LED | Opis |
|-----------------|---|---|
| – | Vypnutý | InScenio FM-Master EGC je vypnutý |
| Zelená | Svieti | InScenio FM-Master EGC je pripravený na prevádzku a je v režime s prístupovým bodom |
| | Bliká rýchlo | WPS je aktivovaný, InScenio FM-Master EGC čaká na prístupové údaje smerovača |
| | Bliká pomaly (2 sekundy svieti, 1 sekundu nesvieti) | InScenio FM-Master EGC je pripravený na prevádzku a je spojený so smerovačom |
| Žltá | Svieti | InScenio FM-Master EGC sa spúšťa alebo nachádza v režime aktualizácie |
| | Bliká rýchlo | Vykonáva sa aktualizácia firmvéru |
| | Bliká pomaly (2 sekundy svieti, 1 sekundu nesvieti) | InScenio FM-Master EGC hľadá pripojenie k smerovaču |
| Červená | Bliká | Chyba Náprava: <ul style="list-style-type: none">• Odpojte od elektrickej siete, počkajte 10 sekúnd, znovu pripojte k elektrickej sieti• Resetujte InScenio FM-Master EGC na výrobné nastavenia• Vykonajte aktualizáciu firmwaru |

Inštalácia aplikácie OASE „Easy Control“

Postupujte nasledovne:

1. Na smartfóne/tablete otvorte aplikáciu „App Store“, príp. „Google Play“.
 2. Vyhľadajte aplikáciu OASE „Easy Control“.
 3. Aplikáciu nainštalujte.
 - Postupujte podľa pokynov počas inštalácie.
- ✓ Po úspešnej inštalácii sa na displeji zobrazí symbol aplikácie.

iOS



Android



SK

Vytvoriť pripojenie k smerovaču WLAN cez WPS

WPS (Wi-Fi Protected Setup) je štandardný prostriedok na vytvorenie pripojenia WLAN stlačením tlačidla.

- Zadanie názvu siete (SSID) a hesla odpadá.
- Smerovač WLAN musí podporovať WPS.

Predpoklad:

- Dosah WLAN medzi smerovačom WLAN a InScenio FM-Master EGC nie je viac než 80 m, bez zdrojov rušenia a vo voľnom priestranstve.
- Kompatibilita k štandardu WLAN 802.11n+g a len vo frekvenčnom rozsahu 2,4 Ghz.

Postupujte nasledovne:

1. Na smerovači WLAN stlačte tlačidlo WPS na aktiváciu WPS.
 - WPS je aktívne iba počas obmedzeného času. V rámci tohto času aktivujte WPS na InScenio FM-Master EGC.
 - Dodržiavajte aj údaje v návode na obsluhu smerovača WLAN.

Na InScenio FM-Master EGC:

2. Servisný kolík zaveďte do otvoru medzi oboma hornými zásuvkami, až kým bude citelný odpor. Servisné tlačidlo je dosiahnuté.
3. Servisné tlačidlo krátko stlačte (max. 2 sekundy), aby ste aktivovali WPS.
 - LED svieti na zeleno a rýchlo bliká.
 - WPS ostane aktívna 2 minúty.
 - Spojenie je vytvorené, keď LED bliká pomaly na zeleno (2 sekundy svieti, 1 sekundu nesvieti).
4. Na smartfóne/tablete otvorte nastavenia WLAN a vytvorte pripojenie k smerovaču WLAN.
5. Otvorte aplikáciu OASE „Easy Control“.
6. Pripojte InScenio FM-Master EGC a zadajte heslo prístroja.
 - Pri vytvorení prvého pripojenia k InScenio FM-Master EGC musí byť stanovené heslo prístroja, aby bol InScenio FM-Master EGC chránený pred nedovoleným prístupom.
 - Heslo prístroja potrebujete aj na to, aby sa InScenio FM-Master EGC (len v cloudovom vyhotovení) pripojil ku cloudovému internetovému portálu OASE.

Vytvorenie priameho pripojenia (prístupový bod)

Smartfón/tablet a InScenio EGC Controller sú navzájom pripojené.

- Zvoľte priame pripojenie, ak je sieť WLAN k dispozícii, smerovač WLAN nepodporuje WPS alebo je vzdialenosť medzi smerovačom WLAN a InScenio EGC Controller príliš veľká.

Predpoklad:

- Dosah WLAN medzi smartfónom/tabletom a InScenio FM-Master EGC nie je viac než 80 m, bez zdrojov rušenia a vo voľnom priestranstve.

Postupujte nasledovne:

iOS

Android

1. Na smartfóne/tablete otvorte nastavenia.



2. Aktivujte WLAN.



3. Zo zoznamu sietí vyberte „Oase FM-Master xxxxxx“.

- Názov siete (SSID) ① sa nachádza na nálepke na InScenio FM-Master EGC.
- Poradie písmen „xxxxxx“ v názve siete (SSID) ① závisí od prístroja a označuje časť adresy MAC InScenio FM-Master EGC.

4. Zadáajte heslo WLAN.

- Štandardné heslo ② sa nachádza tiež na nálepke na InScenio FM-Master EGC.
- V nastavení z výroby je štandardné heslo ② „oase1234“.

5. Zvoľte Pripojiť.

- Pri úspešnom pripojení sa v názve siete zobrazí „Pripojené“ (Android) alebo „✓“ (iOS).
- Pripojenie je šifrované a chránené heslom.
- Iné pripojenia WLAN sú deaktivované.

✓ Vytvorí sa priame pripojenie WLAN k InScenio FM-Master EGC.



SN: 1234567898765432

FM-Master Version: V2.0

Default Firmware: V02.01

SSID: Oase FM-Master xxxxxx ①

Password: oase1234 ②

SK


FMR0032

Manuálne vytvorenie pripojenia k smerovaču WLAN

Predpoklad:

- Dosah WLAN medzi smerovačom WLAN a InScenio FM-Master EGC nie je viac než 80 m, bez zdrojov rušenia a vo voľnom priestranstve.
- Kompatibilita k štandardu WLAN 802.11n+g a len vo frekvenčnom rozsahu 2,4 Ghz.

Postupujte nasledovne:

1. Smartfón/tablet pripojte priamo k InScenio FM-Master EGC (prístupový bod).
(→ Vytvorenie priameho pripojenia (prístupový bod))
 2. V aplikácii OASE „Easy Control“ otvorte Nastavenia. 
 3. Pri sieťových pripojeniach vyberte najprv „Smerovač“ a potom „Ručne“.
 4. Zadaťte názov siete (SSID) a heslo smerovača WLAN.
 5. Potvrďte zadania s „Pripojiť“.
 - Na InScenio FM-Master EGC sa zobrazí vytvorenie pripojenia žltou blikajúcou LED diódou.
 - Pripojenie je vytvorené, keď LED dióda bliká pomaly zelenou farbou (2 sekundy svieti, 1 sekundu nesvieti)..
 - V prípade potreby musíte smartfón/tablet pripojiť k smerovaču WLAN ručne.
- ✓ InScenio FM-Master EGC je teraz pripojený k sieti smerovača WLAN.

Riadenie prístroja cez cloudový internetový portál

InScenio FM-Master EGC vo vyhotovení Cloud môžete pripojiť ku cloudovému internetovému portálu OASE. Týmto spôsobom môžete pripojené prístroje kontrolovať a riadiť aj zvonka.

V nastaveniach aplikácie OASE „Easy Control“ môžete vytvoriť pripojenie ku cloudovému internetovému portálu.

- Pri prihlásení v cloudovom internetovom portáli sa musíte jednorazovo zaregistrovať.
- Aby sa dal InScenio FM-Master EGC pridať do cloudového internetového portálu, je nutné zadať sériové číslo prístroja a heslo prístroja.
 - Sériové čísla prístroja nájdete v aplikácii OASE „Easy Control“ v Nastaveniach.

Predpoklad:

- InScenio FM-Master EGC a smartfón/tablet nie sú pripojené k sieti WLAN smerovača WLAN.
- Smerovač WLAN je pripojený k internetu.

Čistenie a údržba

Čistenie prístroja

Prístroj čistíte s mäkkou, čistou a suchou utierkou. V žiadnom prípade nepoužívajte agresívne čistiace prostriedky alebo chemické rozpúšťadlá, lebo tieto pôsobia na puzdro prístroja agresívne alebo by mohli ovplyvniť funkciu prístroja.

Reset nastavení siete

Sieťové nastavenia budú resetované do stavu pri dodaní. Uložené záznamy z knižnice zariadení a spínacie hodiny ostávajú zachované.

Postupujte nasledovne:

1. Stlačte tlačidlo Reset a držte ho stlačené cca 5 sekúnd.
 - Dióda LED na InScenio FM-Master EGC bliká najprv rýchlo zelenou farbou a potom svieti žltou farbou, aby sa potvrdilo zrušenie nastavení z výroby.
 - Nastavenia z výroby sú resetované, keď dióda LED na InScenio FM-Master EGC svieti zelenou farbou.
 - InScenio FM-Master EGC sa spúšťa v režime s prístupovým bodom a môže byť priamo pripojený k smartfónu/tabletu.
- ✓ Názov siete (SSID) a heslo smerovača WLAN boli vymazané.
 - ✓ Heslo WLAN InScenio FM-Master EGC bolo resetované na nastavenie zo závodu.
 - ✓ Heslo prístroja bolo vymazané.

Aktualizácia firmvéru

Aby zostal firmvér InScenio FM-Master EGC stále aktuálny, musia byť na smartfóne/tablete možné automatické aktualizácie aplikácie OASE. Pri spustení aplikácie OASE sa vykoná kontrola, či je firmvér aktuálny. Keď sa spustí aktualizácia firmvéru, sledujte pokyny na displeji.

Predpoklad:

- Aplikácia OASE je v aktuálnom stave a je pripojená k InScenio FM-Master EGC.

V nastaveniach InScenio FM-Master EGC môžete skontrolovať, ktorá verzia firmvéru je nainštalovaná, a či je aktuálna verzia dostupná.

Postupujte nasledovne:

1. Na smartfóne/tablete spustíte aplikáciu OASE a otvorte nastavenia pre InScenio FM-Master EGC.
2. Vyvolajte aktualizáciu firmvéru.
3. Ak je aktualizácia dostupná, nainštalujte aktuálnu verziu firmvéru.
 - Sledujte pokyny na obrazovke.
 - Pri požiadavke na heslo použite heslo „oase1234“.

Obnova továrenských nastavení

Opäť sa vytvorí stav dodania InScenio FM-Master EGC. Všetky zadané údaje sa stratia.

Postupujte nasledovne:

1. Stlačte tlačidlo Reset a držte ho stlačené cca 15 sekúnd.
 - Dióda LED na InScenio FM-Master EGC bliká najprv rýchlo zelenou farbou a potom svieti žltou farbou, aby sa potvrdilo zrušenie nastavení z výroby.
 - Nastavenia z výroby sú obnovené, keď LED svieti nazeleno.
 - InScenio FM-Master EGC sa spúšťa v režime s prístupovým bodom a môže byť priamo pripojený k smartfónu/tabletu.
- ✓ Názov siete (SSID) a heslo smerovača WLAN boli vymazané.
 - ✓ Heslo WLAN InScenio FM-Master EGC bolo resetované na nastavenie zo závodu.
 - ✓ Heslo prístroja bolo vymazané.
 - ✓ Zoznam prístrojov bol vymazaný.

Odstráňte poruchu

| Porucha | Možná príčina | Náprava |
|---|---|---|
| Spojenie WLAN sa nevytvorí, aj keď sa názov siete zobrazuje v nastaveniach WLAN | Smartfón/tablet nemôže aktualizovať zaznamenané údaje pripojenia pre sieť | iOS: <ul style="list-style-type: none">• Zvoľte sieť a kliknite na ⓘ• Ak chcete sieť ignorovať, kliknite na „Ignorovať túto sieť“• Následne sa znovu spojte so sieťou |
| | Štandard WLAN nastavený na smerovači nie je kompatibilný s InScenio FM-Master EGC | InScenio FM-Master EGC podporuje štandardy WLAN 802.11n+g (len vo frekvenčnom rozsahu 2,4 Ghz). <ul style="list-style-type: none">• Príp. nastaví na smerovači štandard WLAN (pozri návod na obsluhu smerovača) |
| InScenio FM-Master EGC nereaguje na pokyny | WLAN na smartfóne/tablete je deaktivované | Aktivujte WLAN na smartfóne/tablete a vytvorte pripojenie k InScenio FM-Master EGC |
| | Porucha medzi smartfónom/tabletom a InScenio FM-Master EGC | <ul style="list-style-type: none">• Znížte vzdialenosť medzi smartfónom/tabletom a InScenio FM-Master EGC• Zvoľte iné miesto na obsluhu |

| Porucha | Možná příčina | Náprava |
|---|---|--|
| | | <ul style="list-style-type: none"> • Zabezpečte voľný priestor medzi InScenio FM-Master EGC a smartfónom/tabletom • Pri priamom pripojení WLAN (prístupový bod) medzi InScenio FM-Master EGC a smartfónom/tabletom zvolte iný kanál WLAN |
| | Príliš veľká vzdialenosť medzi smartfónom/tabletom a InScenio FM-Master EGC | <ul style="list-style-type: none"> • Znížte vzdialenosť, neprekračujte maximálny dosah 80 m • Na zvýšenie dosahu použite štandardné opakovače |
| | Napájanie elektrickým prúdom InScenio FM-Master EGC je prerušené | <p>Vytvorte napájanie elektrickým prúdom</p> <ul style="list-style-type: none"> • LED dióda svieti zelenou farbou • LED dióda bliká zelenou farbou, ak je vytvorené pripojenie WLAN k smerovaču |
| | Prijímač na InScenio FM-Master EGC je chybný | Treba kontaktovať servisné pracovisko spoločnosti OASE |
| | Aplikácia OASE „Easy Control“ je zastaraná | Inštalácia aktuálnej aplikácie OASE „Easy Control“ na smartfóne/tablete |
| | Prevádzkový systém smartfónu/tabletu je zastaraný | Aktualizácia prevádzkového systému |
| | Anténa WLAN na InScenio FM-Master EGC sa uvoľnila, príp. nie je pripojená | Pripojte a pevne zatiahnite anténu WLAN a nasmerujte v smere smartfónu/tabletu resp. smerovača |
| | Anténa WLAN na InScenio FM-Master EGC nie je nasmerovaná | Nasmerujte anténu WLAN v smere smartfónu/tabletu, resp. smerovača |
| InScenio FM-Master EGC spína v nesprávnom čase | Systémový čas InScenio FM-Master EGC sa nezhoduje so skutočným časom. | Aktualizácia systémového času na ovládacom prístroji. |
| Pripojený EGC prístroj nereaguje na povely | Dátové vedenie je prerušené | Skontrolujte prípojky EGC |
| | EGC prístroj bez napájania elektrickým prúdom | Vytvorte napájanie elektrickým prúdom |
| Žiadne spojenie medzi prístrojom EGC a InScenio FM-Master EGC | Dátové vedenie je prerušené | Skontrolujte prípojky EGC |
| | EGC prístroj bez napájania elektrickým prúdom | Vytvorte napájanie elektrickým prúdom |

| Porucha | Možná příčina | Náprava |
|--|---|---|
| LED dióda svieti žltou farbou | InScenio FM-Master EGC sa nachádza v režime aktualizácie firmvéru | S WLAN spojte „OASE_UPDATE_XXXXXX“, príp. „OASE_UPDATE_EGC_XXXXXX“ a prostredníctvom aplikácie spustíte aktualizáciu firmvéru |
| LED dióda bliká pomaly žltou farbou (2 sekundy svieti, 1 sekundu nesvieti) | InScenio FM-Master EGC hľadá pripojenie WLAN k smerovaču | <ul style="list-style-type: none"> • Znížte vzdialenosť, neprekračujte maximálny dosah 80 m • Eliminujte zdroje rušenia, ktoré oslabujú signál WLAN (napr. iný účastník rádiovéj siete, výškové rozdiely) • Zapnite smerovač WLAN • Aktivujte funkciu LAN na smerovači • Ak smerovač nie je k dispozícii alebo má poruchu, resetujte sieťové nastavenia InScenio FM-Master EGC a aktivujte prístupový bod • Pripojenie InScenio FM-Master EGC k inému smerovaču |
| LED dióda bliká červenou farbou | Interná chyba | <ul style="list-style-type: none"> • Odpojte napájanie elektrickým prúdom, počkajte 10 sekúnd, znovu vykonajte pripojenie k elektrickej sieti • Resetujte InScenio FM-Master EGC na nastavenie zo závodu |
| Prístroj sa nespúšťa, LED dióda bliká červenou farbou | Nenájdený žiadny firmvér | Treba kontaktovať servisné pracovisko spoločnosti OASE |

Technické údaje

| InScenio FM-Master EGC | | |
|---|---------|-------------------------|
| Sieťové napätie | V AC | 220 ... 240 |
| Sieťová frekvencia | Hz | 50/60 |
| Trieda krytia | | IP X4 |
| Max. prípustné celkové zaťaženie zásuviek | W | 2700 |
| Max. prípustné zaťaženie stlmitelnej zásuvky | W | 320 |
| Max. prípustná spotreba prúdu | A | 12 |
| Dĺžka sieťového vedenia (len vyhotovenie pre Spojené kráľovstvo) | m | 2 |
| Počet prípojok | Zásuvky | 4 |
| | EGC | 1 |
| Poistka tlmiacej jednotky | | 5 × 20 mm, T1,6H, 250 V |
| Frekvencia WLAN | GHz | 2,4 |
| Max. dosah WLAN | m | 80 |
| Frekvencia rádiového riadenia | MHz | 433,92 |
| Max. dosah rádiového riadenia | m | 80 |
| Rozmery s ochranným krytom (výška x šírka x hĺbka) | mm | 295 × 215 × 155 |
| Hmotnosť | kg | 1,9 |

Súčasti podliehajúce opotrebeniu

- Jemná poistka pre stmievač

Náhradné diely



S originálnymi dielmi od spoločnosti OASE zostane prístroj bezpečný a bude aj naďalej spoľahlivo fungovať.

Výkresy náhradných dielov a náhradné diely možno nájsť na našich internetových stránkach.

www.oase.com/ersatzteile

Likvidácia

UPOZORNENIE



Tento prístroj sa nesmie likvidovať spolu s domovým odpadom.

- ▶ Prístroj zlikvidujte prostredníctvom určeného systému na spätný odber.
- ▶ Prístroj znefunkčnite prerезaním kábla.

OPOZORILO

- ▶ Vse električne naprave in instalacije izključite iz električnega omrežja, preden sežete v vodo. Drugače lahko pride do hudih telesnih poškodb ali smrti zaradi električnega udara.
 - ▶ To napravo lahko uporabljajo otroci, stari 8 let in več, ter osebe z zmanjšanimi telesnimi, zaznavnimi ali psihičnimi sposobnostmi ali osebe s pomanjkanjem izkušenj in znanja, če so pri tem pod nadzorom ali so bile seznanjene z varno uporabo naprave in razumejo posledične nevarnosti. Otroci se ne smejo igrati z napravo. Čiščenja in uporabniškega vzdrževanja ne smejo izvajati otroci, ki so brez nadzora.
-

Varnostna navodila

Električna priključitev

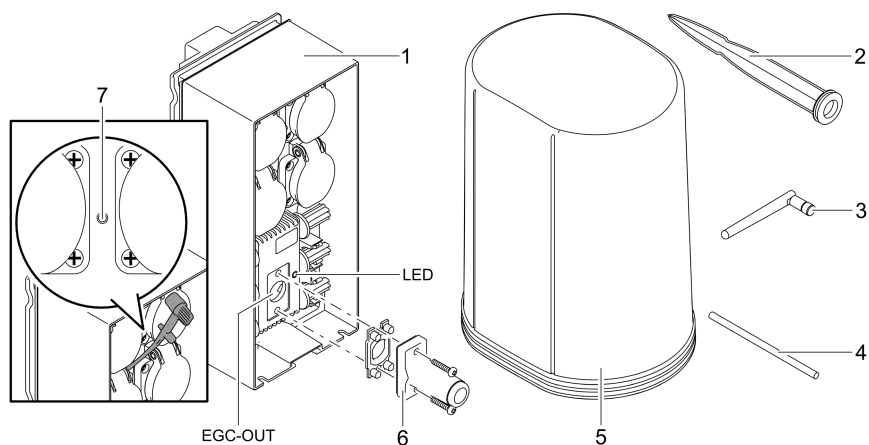
- Priključitev naprave je dovoljena le, če se električni podatki naprave ujemajo s podatki električnega napajanja.
- Napravo je dovoljeno povezati le v instalirano vtičnico, ki je v skladu s predpisi. Vtičnico morate zavarovati z varovalno napravo za okvarni tok z odmero okvarnega toka maksimalno 30 mA.
- Vtične povezave zavarujte pred vlago.

Varna uporaba

- Priključene naprave, ki lahko povzročijo nevarnosti, po uporabi izklopite iz InScenio FM-Master EGC, da preprečite nenameren vklop. Na primer:
 - naprave, ki oddajajo toploto.
 - naprave z izpostavljenimi in premičnimi deli, ki povzročijo poškodbe, npr. električni noži ali žage.
- Naprave ne uporabljajte, če so električni kabli ali ohišje poškodovani.
- Naprave nikoli ne potaplajte v vodo ali druge tekočine.
- Napravo uporabljajte samo z nameščenim zaščitnim pokrovo. S tem je naprava še dodatno zaščitena pred vremenskimi vplivi.
- Naprave ni dovoljeno prenašati ali je vleči za omrežni priključni kabel.
- Vode polagajte tako, da so zaščiteni pred poškodbami in da nihče ne more pasti čez njih.
- Ne uporabljajte razdelilnih vtičnic.
- Pri težavah se obrnite na pooblaščen servisni center ali družbo OASE.

Opis izdelka

Pregled



FMR0026

- | | |
|---------|--|
| 1 | InScenio FM-Master EGC |
| 2 | Klin za zemljo |
| 3 | WLAN-antena |
| 4 | Servisni trn, za pritisk na servisno tipko |
| 5 | Zaščitni pokrov |
| 6 | Zaključni upor za omrežje EGC |
| 7 | Servisna tipka, ki se sproži s servisnim trnom |
| EGC-OUT | Priključitev naprave OASE, primerne za EGC. |

SL

Opis funkcij

InScenio FM-Master EGC je krmilnik za naprave z lokalnim omrežjem WLAN. Priključene naprave se krmilijo preko povezave WLAN na tabličnem računalniku, prenosnem računalniku ali pametnem telefonu z aplikacijo OASE»Easy Control«.

Lastnosti:

- Štiri preklopne vtičnice, od katerih ima ena funkcijo zatemnitve.
- Vsaka vtičnica se krmili prek aplikacije.
- Vmesnik EGS za priključitev končnih naprav, primernih za EGC.
- Vgradite lahko do 10 naprav OASE, ki se krmilijo preko aplikacije.
- InScenio FM-Master EGC so na voljo v različicah Home in Cloud. S krmilnikom Cloud se lahko prek spletnega portala OASE krmilijo tudi končne naprave, primerne za EGC. Spletni portal je na voljo na spletni povezavi <https://oec.oase-livingwater.com>.

Sistem Easy Garden Control System (EGC) ponuja priročne možnosti krmiljenja v vrtu in ribniku ter zagotavlja visoko stopnjo udobja in varnosti.

Informacije o sistemu EGC in možnostih najdete na povezavi www.oase-livingwater.com/egc-start.

Simboli na napravi

IP X4

Naprava je zaščiten pred vdiranjem pršee vode.



Napravo zaščitite pred neposrednimi sončnimi žarki.



Naprave ne odstranite med običajne gospodinjske odpadke.



Preberite navodila za uporabo.

Pravilna uporaba

Izdelek, opisan v tem priročniku, uporabljajte le na naslednji način:

- Deluje le kot razdelilnik električnega toka za ustrezne izdelke OASE.
- Deluje pri temperaturi okolja od $-20\text{ }^{\circ}\text{C}$ do $+45\text{ }^{\circ}\text{C}$.
- Obratovanje ob upoštevanju tehničnih podatkov. (→ Tehnični podatki)

Za napravo veljajo naslednje omejitve:

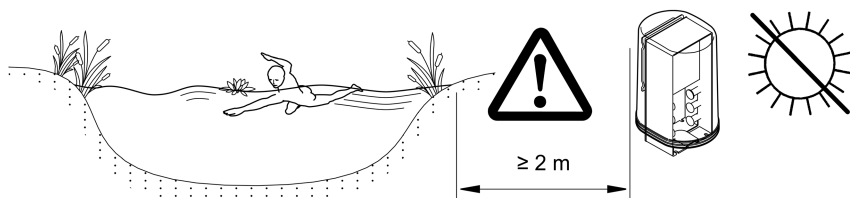
- Ne uporabljajte za profesionalne ali industrijske namene.

Postavitev

⚠ OPOZORILO

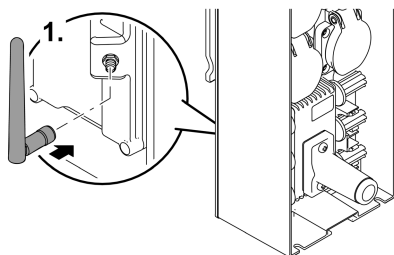
Naprava oddaja nevarne električne napetosti in se ga ne sme postavljati neposredno ob vodi. Drugače lahko pride do hudih telesnih poškodb ali smrti zaradi električnega udara.

- ▶ Napravo postavite tako, da je varna pred poplavami. Od vode mora biti oddaljena vsaj 2 m.



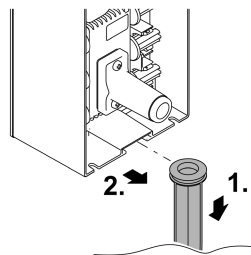
FMR0003

Pritrdite anteno za WLAN



FMR0028

Postavite s klinom za zemljo



FMR0027

Priključitev

Priključitev naprave, primerne za EGC

NASVET

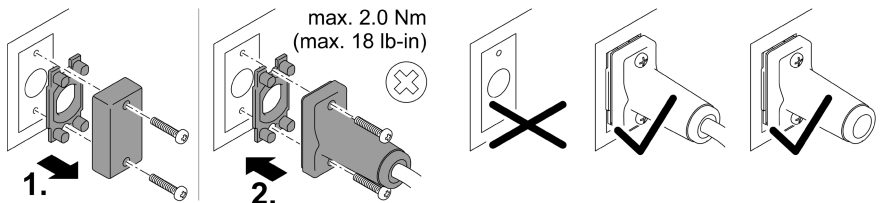
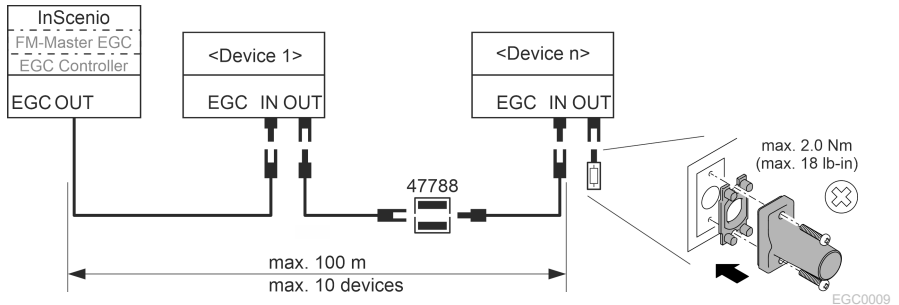
Naprava se poškoduje, če voda vdre v vtični nastavek.

- ▶ Vtični nastavek (vtičnica/vtič) privijte, da preprečite stik z vodo. Odrpte vtične nastavke vedno prekrijte z zaščitnim pokrovom in gumijastim tesnilom.
- ▶ Gumijasto tesnilo mora biti čisto in mora se točno prilegati. Poškodovano gumijasto tesnilo nadomestite.

SL

Za varno povezavo in nemoteno delovanje omrežja EGC je pomembna pravilna pritrditev priključka.

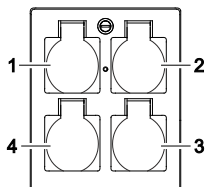
- Povezovalni kabel EGC je kot dodatna oprema na voljo v dolžinah 2,5 m (47038), 5 m (47039) in 10 m (47040).
 - Povezovalni kabel EGC in priključni kabel krmilnika InScenio FM-Master EGC sta priključena na kabelski spojnik EGC (47788).
- Na zadnji napravi v omrežju EGC na napravo EGC-OUT ni treba nataktniti povezovalni kabel, temveč končni upornik EGC, tako da je omrežje EGC pravilno zaključeno.



Napravo priključite na delilnik za napajanje z elektriko.

NASVET

- Pazite, da ne prekoračite skupne obremenitve naprave, ki je 16 A (2700 W). Drugače se naprava poškoduje.
- Transformatorja v nobenem primeru ni dovoljeno priključiti na zatemnilno vtičnico. Drugače se naprava poškoduje.



- 1 Vtičnica 1, preklopna (maks. 12 A/2000 W)
- 2 Vtičnica 2, preklopna (maks. 12 A/2000 W)
- 3 Vtičnica 3, preklopna (maks. 12 A/2000 W)
- 4 Vtičnica 4, preklopna in zatemnitvena (40 W ... 320 W)

Priklop oskrbe z električnim tokom

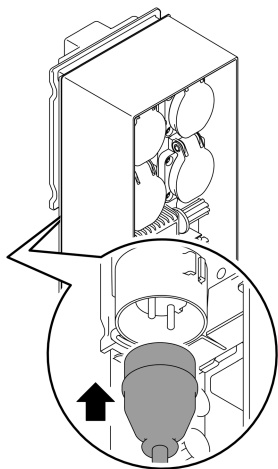
Različica naprave z omrežnim vtičem:

- Spoj električnega kabla potisnite na vtič naprave.

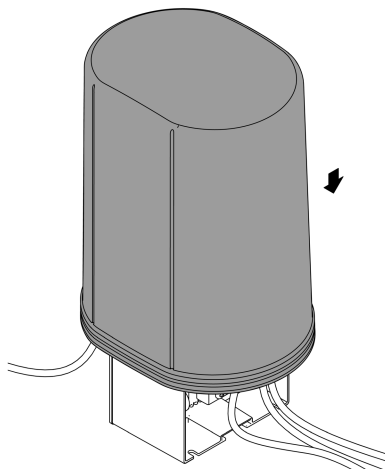
Različica naprave z napajalnim vodom (samo različice v Združenem kraljestvu):

- Dela na napeljavi naj vedno izvaja strokovno usposobljena oseba.
- Upoštevajte razporeditev priključkov z zastavice na električnem kablu. Upoštevajte varnostno opozorilo na napajalnem vodu.
- Žile kabla položite le z nameščenimi žilnimi končnimi tulci.

Priključite napajalni vod



Namestite zaščitni pokrov



FMR0005

FMR0008

SL

Zagon

Zagon poteka v tem vrstnem redu:

1. Namestite aplikacijo »Easy Control« na svojem pametnem telefonu/tabličnem računalniku. (→ Namestite aplikacijo OASE »Easy Control«)
2. Povežite InScenio FM-Master EGC z električnim omrežjem. (→ Priklop oskrbe z električnim tokom)
3. Vključite povezavo WLAN v nastavitvah svojega pametnega telefona/tabličnega računalnika, odprite aplikacijo in sledite navodilom.

Možni načini povezave

Za upravljanje morata biti naprava InScenio FM-Master EGC in pametni telefon/tablični računalnik povezana preko WLAN.

| Povezava WLAN | Opis |
|---|---|
| InScenio FM-Master EGC in pametni telefon/tablični računalnik povežite z omrežjem WLAN usmerjevalnika WLAN. | <ul style="list-style-type: none">• Pametni telefon/tablični računalnik ostane povezan z omrežjem WLAN in lahko naprej dostopa do interneta.• Krmiljenje končnih naprav z zmožnostjo EAC je mogoče nadzirati in krmiliti prek spletnega portala v oblaku. |
| InScenio FM-Master EGC in pametni telefon/tablični računalnik neposredno povežite (dostopna točka) | <ul style="list-style-type: none">• InScenio FM-Master EGC in pametni telefon/tablični računalnik povežite z omrežjem WLAN usmerjevalnika WLAN. Obe napravi nimata dostopa do spleta.• Krmiljenje končnih naprav z zmožnostjo EAC ni mogoče nadzirati in krmiliti prek spletnega portala v oblaku. |
| InScenio FM-Master EGC in pametni telefon/tablični računalnik povežite ročno prek usmerjevalnika WLAN domačega omrežja. | <ul style="list-style-type: none">• Pametni telefon/tablični računalnik ostane povezan z omrežjem WLAN in lahko naprej dostopa do interneta.• Krmiljenje končnih naprav z zmožnostjo EAC je mogoče nadzirati in krmiliti prek spletnega portala v oblaku. |

Prikaz obratovalnega stanja

| Barva LED | LED-lučka stanja | Opis |
|-----------|---|--|
| – | Izklopljena | Naprava InScenio FM-Master EGC je izklopljena |
| Zelena | Sveti | Naprava InScenio FM-Master EGC je pripravljena na delovanje in v načinu dostopne točke |
| | Hitro utripa | WPS je aktiviran, naprava InScenio FM-Master EGC čaka na dostopne podatke usmerjevalnika. |
| | Počasi utripa (2 sekundi vklopljena, 1 sekundo izklopljena) | Naprava InScenio FM-Master EGC je pripravljena na delovanje in povezana z usmerjevalnikom |
| Rumena | Sveti | Naprava InScenio FM-Master EGC je zagnana ali pa je v načinu za posodobitev |
| | Hitro utripa | Izvaja se posodobitev strojne programske opreme |
| | Počasi utripa (2 sekundi vklopljena, 1 sekundo izklopljena) | Naprava InScenio FM-Master EGC išče povezavo do usmerjevalnika |
| Rdeča | Utripa | Napaka Ukrep: <ul style="list-style-type: none">• Prekinite električno napajanje, počakajte 10 sekund, znova vzpostavite napajanje• Napravo InScenio FM-Master EGC ponastavite na tovarniške nastavitve• Izvedite posodobitev strojne programske opreme |

Namestite aplikacijo OASE »Easy Control«

Postopek je naslednji:

1. Na pametnem telefonu/tabličnem računalniku odprite aplikacijo "App Store" oz. "Google Play".
 2. Poiščite aplikacijo OASE »Easy Control«.
 3. Namestite aplikacijo.
 - Upoštevajte navodila med namestitvijo.
- ✓ Po uspešni namestitvi se na zaslonu prikaže simbol aplikacije.

iOS



Android



SL

Vzpostavitev povezave z usmerjevalnikom WLAN prek WPS

WPS (WIFI Protected Setup) je standard za vzpostavitev varne povezave WLAN s pritiskom gumba.

- Vnos imena omrežja (SSID) in gesla ni potreben.
- Usmerjevalnik WLAN mora podpirati WPS.

Predpogoj:

- Domet povezave WLAN med usmerjevalnikom in napravo InScenio FM-Master EGC znaša do 80 m, če ni virov motenj in drugih ovir.
- Združljivost s standardom za WLAN 802.11n+g, izključno v frekvenčnem območju 2,4 Ghz.

Postopek je naslednji:

1. Na usmerjevalniku za WLAN pritisnite tipko WPS, da aktivirate WPS.
 - WPS je aktiven le omejen čas. V tem času aktivirajte WPS na napravi InScenio FM-Master EGC.
 - Bodite pozorni tudi na navedbe v navodilih za uporabo usmerjevalnika WLAN.

Na napravi InScenio FM-Master EGC:

2. Servisni trn pomaknite v odprtino med obe zgornji vtičnici, dokler ne začutite upora. Tako imate dostop do servisne tipke.
3. Na kratko pritisnite servisno tipko (največ 2 sekundi), da aktivirate WPS.
 - LED sveti zeleno in hitro utripa.
 - WPS je aktiven 2 minute.
 - Povezava je vzpostavljena, če zelena lučka LED počasi utripa (2 sekundi vklopljena, 1 sekundo izklopljena).
4. Na pametnem telefonu/tabličnem računalniku odprite nastavitve za WLAN in vzpostavite povezavo z omrežjem usmerjevalnika za WLAN.
5. Odprite aplikacijo OASE »Easy Control«.
6. Dodajte InScenio FM-Master EGC in določite geslo za napravo.
 - Pri vzpostavljanju prve povezave z napravo InScenio FM-Master EGC morate nastaviti geslo naprave, da je naprava InScenio FM-Master EGC zaščiten pred nedovoljenim dostopom.
 - Geslo naprave potrebujete tudi, da InScenio FM-Master EGC (samo različica v oblaku) povežete s spletnim portalom OASE v oblaku.

Vzpostavite neposredno povezavo WLAN (način dostopne točke)

Pametni telefon/tablični računalnik in naprava InScenio EGC Controller so med seboj povezani.

- Ko omrežje WLAN ni na voljo, usmerjevalnik WLAN ne podpira WPS ali je razdalja med usmerjevalnikom WLAN in InScenio EGC Controller prevelika, izberite neposredno povezavo.

Predpogoj:

- Domet povezave WLAN med pametnim telefonom/tabličnim računalnikom in InScenio FM-Master EGC znaša do 80 m, če ni virov motenj in drugih ovir.

Postopek je naslednji:

iOS

Android

1. Na pametnem telefonu/tabličnem računalniku odprite nastavitve.



2. Aktivirajte WLAN.



3. Na seznamu omrežij izberite »Oase FM-Master xxxxxx«.

- Ime omrežja (SSID) ① je na nalepki InScenio FM-Master EGC.
- Zaporedje črk "xxxxxx" v imenu omrežja (SSID) ① je za posamezno napravo specifično in se nanaša na del naslova MAC naprave InScenio FM-Master EGC.

4. Vnesite geslo za WLAN.

- Standardno geslo ② je na nalepki na InScenio FM-Master EGC.
- Naprava ima pri tovarniških nastavitvah standardno geslo ② »oase1234«.

5. Izberite "Poveži".

- Če je povezava uspešno vzpostavljena, se pod imenom omrežja pokaže »Povezano« (Android) ali »✓« (iOS).
- Povezava je kodirana in zaščitena z geslom.
- Ostale povezave WLAN so deaktivirane.

✓ Vzpostavi se neposredna povezava z napravo InScenio FM-Master EGC.



SN: 1234567898765432

FM-Master Version: V2.0

Default Firmware: V02.01

SSID: Oase FM-Master xxxxxx ①

Password: oase1234 ②

SL


FMR0032

Ročna vzpostavitev povezave z usmerjevalnikom WLAN

Predpogoj:

- Domet povezave WLAN med usmerjevalnikom in napravo InScenio FM-Master EGC znaša do 80 m, če ni virov motenj in drugih ovir.
- Združljivost s standardom za WLAN 802.11n+g, izključno v frekvenčnem območju 2,4 Ghz.

Postopek je naslednji:

1. Pametni telefon/tablični računalnik neposredno povežite z napravo InScenio FM-Master EGC (način dostopne točke). (→ Vzpostavite neposredno povezavo WLAN (način dostopne točke))
 2. V aplikaciji OASE "Easy Control" odprite nastavitve. 
 3. Pri omrežnih povezavah najprej izberite »Usmerjevalniki« in nato »Ročno«.
 4. Vnesite ime omrežja (SSID) in geslo za WLAN usmerjevalnik.
 5. Vnosa potrdite z možnostjo "Poveži".
 - InScenio FM-Master EGC sporoča vzpostavljanje povezave z rumeno utripajočo LED-lučko.
 - Povezava je vzpostavljena, če zelena lučka LED na napravi počasi utripa (2 sekundi vklopljena, 1 sekundo izklopljena).
 - Po potrebi ročno povežite pametni telefon/tablični računalnik z usmerjevalnikom WLAN.
- ✓ InScenio FM-Master EGC je sedaj povezana z omrežjem usmerjevalnika WLAN.

Napravo krmilite prek spletnega portala v oblaku

InScenio FM-Master EGC različice Cloud lahko povežete s spletnim portalom OASE v oblaku. Tako lahko priključene naprave krmilite in upravljate tudi na poti.

V nastavitvah aplikacije OASE "Easy Control" lahko razkrijete povezavo s spletnim portalom v oblaku.

- Pri prijavi na spletnem portalu v oblaku se morete enkrat registrirati.
- Za dodajanje naprave InScenio FM-Master EGC v spletni portal v oblaku potrebujete serijsko številko naprave in geslo naprave.
 - Serijsko številko naprave najdete v nastavitvah v aplikaciji OASE "Easy Control".

Predpogoj:

- InScenio FM-Master EGC In pametni telefon/tablični računalnik povežite z omrežjem usmerjevalnika WLAN.
- Usmerjevalnik WLAN je povezan z internetom.

Čiščenje in vzdrževanje

Čiščenje naprave

Očistite napravo z mehko, čisto in suho krpo. Nikakor ne uporabljajte agresivnih čistil ali kemičnih raztopin, ker se s tem načne ohišje ali je lahko okrnjeno delovanje naprave.

Ponastavitev omrežnih nastavitev

Omrežne nastavitve se ponastavijo na stanje ob dobavi. Shranjeni vnosi iz knjižnice naprave in sistema za nastavitev časa se ohranijo.

Postopek je naslednji:

1. Tipko za ponastavitev držite približno 5 sekund.
 - LED-lučka na napravi InScenio FM-Master EGC najprej hitro utripa zeleno, nato pa sveti rumeno, da potrdi brisanje nastavitev omrežja.
 - Tovarniške nastavitve so obnovljene, ko LED na InScenio FM-Master EGC sveti zeleno.
 - Naprava InScenio FM-Master EGC se zažene v načinu dostopne točke in se lahko poveže s pametnim telefonom/tabličnim računalnikom.
- ✓ Ime omrežja (SSID) in geslo za WLAN usmerjevalnik sta izbrisana.
- ✓ Geslo omrežja Wi-Fi naprave InScenio FM-Master EGC je ponastavljeno na tovarniško nastavitev.
- ✓ Geslo naprave je izbrisano.

Posodobitev vdelane programske opreme

Da je strojna programska oprema naprave InScenio FM-Master EGC vedno aktualizirana, morate na pametnem telefonu/tabličnem računalniku aplikaciji OASE omogočiti samodejno posodabljanje. Pri zagonu aplikacije OASE se samodejno preveri, ali je strojna programska oprema aktualizirana. Ko se zažene posodobitev strojne programske opreme, sledite navodilom na ekranu.

Predpogoj:

- Aplikacija OASE je posodobljena in povezana z napravo InScenio FM-Master EGC.

V nastavitvah naprave InScenio FM-Master EGC je prikazana nameščena različica strojne programske opreme in razpoložljive novejšje različice posodobitve.

Postopek je naslednji:

1. Na pametnem telefonu/tabličnem računalniku odprite aplikacijo OASE in nastavitve za InScenio FM-Master EGC.
2. Odprite posodobitev strojne opreme.
3. Ko je na voljo posodobitev, namestite najnovejšo različico strojne opreme.
 - Upoštevajte navodila na zaslonu.
 - Pri zahtevi gesla vnesite "oase1234".

Obnovitev tovarniških nastavitev

Vzpostavljeno je stanje ob dobavi naprave InScenio FM-Master EGC. Vsi vneseni podatki bodo izgubljeni.

Postopek je naslednji:

1. Tipko za ponastavitev držite približno 15 sekund.
 - LED-lučka na napravi InScenio FM-Master EGC najprej hitro utripa zeleno, nato pa hitro sveti rumeno, da potrdi brisanje nastavitev omrežja.
 - Tovarniške nastavitve so obnovljene, ko LED sveti zeleno.
 - Naprava InScenio FM-Master EGC se zažene v načinu dostopne točke in se lahko poveže s pametnim telefonom/tabličnim računalnikom.
- ✓ Ime omrežja (SSID) in geslo za WLAN usmerjevalnik sta izbrisana.
 - ✓ Geslo omrežja Wi-Fi naprave InScenio FM-Master EGC je ponastavljeno na tovarniško nastavitvev.
 - ✓ Geslo naprave je izbrisano.
 - ✓ Seznam naprav je izbrisano.

Odpravljanje motenj

| Motnja | Možni vzrok | Ukrep |
|---|--|---|
| Povezava WLAN se ne vzpostavi, čeprav je ime omrežja prikazano v nastavitvah za WLAN. | Pametni telefon/tablični računalnik ne more posodobiti vnesenih podatkov o povezavi za omrežje | iOS: <ul style="list-style-type: none">• Izberite omrežje in tapnite na ⓘ.• Tapnite na »Ignoriraj to omrežje«, da odstranite omrežje.• Nato ponovno vzpostavite povezavo z omrežjem |
| | | Android: <ul style="list-style-type: none">• Izberite omrežje in tapnite na »Odstrani«, da odstranite omrežje.• Nato ponovno vzpostavite povezavo z omrežjem |
| | Standard WLAN, nastavljen na usmerjevalniku, ni združljiv z napravo InScenio FM-Master EGC. | InScenio FM-Master EGC podpira standarde za WLAN 802.11n+g (izključno v frekvenčnem območju 2,4 Ghz). <ul style="list-style-type: none">• Po potrebi nastavite na usmerjevalniku pravilni standard WLAN (glejte navodila za uporabo usmerjevalnika) |
| Naprava InScenio FM-Master EGC se ne odziva na ukaze | Omrežje WLAN na pametnem telefonu/tabličnem računalniku je deaktivirano | Aktivirajte omrežje WLAN na pametnem telefonu/tabličnem računalniku in vzpostavite povezavo z InScenio FM-Master EGC |

| Motnja | Možni vzrok | Ukrep |
|--|--|--|
| | Motnja med pametnim telefonom/tabličnim računalnikom in InScenio FM-Master EGC | <ul style="list-style-type: none"> • Zmanjšajte razdaljo med pametnim telefonom/tabličnim računalnikom in InScenio FM-Master EGC • Izberite drugo lokacijo za upravljanje • Zagotovite, da med napravo InScenio FM-Master EGC in pametnim telefonom/tabličnim računalnikom ni ovir. • Pri neposredni povezavi WLAN (dostopna točka) med napravo InScenio FM-Master EGC in pametnim telefonom/tabličnim računalnikom izberite drug kanal WLAN |
| | Prevelika razdalja med pametnim telefonom/tabličnim računalnikom in napravo InScenio FM-Master EGC | <ul style="list-style-type: none"> • Zmanjšajte razdaljo, ne prekoračite največjega dometa 80 m • Namestite običajen repetitor, da povečate domet. |
| | Električno napajanje naprave InScenio FM-Master EGC je prekinjeno | <p>Vzpostavite električno napajanje</p> <ul style="list-style-type: none"> • LED sveti zeleno • LED utripa zeleno, ko je vzpostavljena povezava WLAN z usmerjevalnikom |
| | Sprejemnik v napravi InScenio FM-Master EGC je poškodovan | Treba se je posvetovati s servisom OASE |
| | Aplikacija OASE "Easy Control" je zastarela | Trenutno aplikacijo OASE "Easy Control" namestite na pametni telefon/tablični računalnik |
| | Operacijski sistem pametnega telefona/tabličnega računalnika je zastarel | Posodobite operacijski sistem |
| | Antena WLAN na napravi InScenio FM-Master EGC se je snela oz. ni priključena | Priključite anteno WLAN, jo pritrдите in jo usmerite proti pametnemu telefonu/tabličnemu računalniku oz. usmerjevalniku. |
| | Antena WLAN na napravi InScenio FM-Master EGC ni usmerjena | Anteno WLAN usmerite proti pametnemu telefonu/tabličnemu računalniku oz. usmerjevalniku. |
| InScenio FM-Master EGC se vključi ob nepravem času | Sistemski čas InScenio FM-Master EGC se ne sklada z dejanskim časom | Sistemski čas posodobite s časom krmilne naprave |
| Dodana naprava EGC se ne odziva na ukaze | Podatkovna povezava je prekinjena | Preverite priključke EGC |

| Motnja | Možni vzrok | Ukrep |
|--|---|---|
| | Naprava EGC je brez električnega napajanja | Vzpostavite električno napajanje |
| Ni povezave med napravo EGC in InScenio FM-Master EGC | Podatkovna povezava je prekinjena | Preverite priključke EGC |
| | Naprava EGC je brez električnega napajanja | Vzpostavite električno napajanje |
| LED sveti rumeno | Naprava InScenio FM-Master EGC je v načinu za posodobitev strojne programske opreme | Povežite z omrežjem WLAN „OASE_UPDATE_xxxxxx“ oz. „OASE_UPDATE_EGC_xxxxxx“ in prek programa zaženite posodobitev strojne programske opreme |
| LED počasi utripa rumeno (2 sekundi vklopljena, 1 sekundo izklopljena) | Naprava InScenio FM-Master EGC išče povezavo WLAN do usmerjevalnika | <ul style="list-style-type: none"> • Zmanjšajte razdaljo, ne prekoračite največjega dometa 80 m • Odpravite vire motenj, ki slabijo signal WLAN (npr. druge brezžične naprave, višinske razlike) • Vključite usmerjevalnik WLAN • Aktivirajte funkcijo WLAN na usmerjevalniku • Če usmerjevalnik ni več na voljo oz. je okvarjen, ponastavite omrežne nastavitve naprave InScenio FM-Master EGC, da ga lahko upravljate neposredno v načinu dostopne točke • Napravo InScenio FM-Master EGC povežite z drugim usmerjevalnikom |
| LED utripa rdeče | Interna napaka | <ul style="list-style-type: none"> • Prekinite električno napajanje, počakajte 10 sekund, znova vzpostavite napajanje • Napravo InScenio FM-Master EGC ponastavite na tovarniške nastavitve |
| Naprava se ne zažene, LED utripa rdeče | Ni mogoče najti strojne programske opreme | Treba se je posvetovati s servisom OASE |

Tehnični podatki

| | | InScenio FM-Master EGC | |
|--|----------|-------------------------|--|
| Omrežna napetost | V AC | 220 ... 240 | |
| Omrežna frekvenca | Hz | 50/60 | |
| Razred zaščite | | IP X4 | |
| Maks. dovoljena skupna obremenitev vtičnic | W | 2700 | |
| Maks. dovoljena skupna obremenitev zatemnilnih vtičnic | W | 320 | |
| Maks. odjem toka | A | 12 | |
| Dolgi napajalni vod (samo različice v Združenem kraljestvu) | m | 2 | |
| Število priključkov | Vtičnice | 4 | |
| | EGC | 1 | |
| Varovalka za zatemnilnik | | 5 × 20 mm, T1,6H, 250 V | |
| Frekvenca WLAN | GHz | 2,4 | |
| Maks. domet WLAN | m | 80 | |
| Frekvenca radijskega upravljanja | MHz | 433,92 | |
| Maks. doseg radijskega upravljanja | m | 80 | |
| Meritev z varnostnim pokrovom (višina × širina × globina) | mm | 295 × 215 × 155 | |
| Teža | kg | 1,9 | |

Deli, ki se obrabijo

- Precizna varovalka za zatemnilnik

Nadomestni deli



Z uporabo originalnih delov podjetja OASE je naprava še naprej varna in brezhibno deluje.

Risbe nadomestnih delov in nadomestne dele najdete na naši spletni strani.

www.oase.com/ersatzteile

Odlaganje odpadkov

NASVET



Te naprave ne smete zavreči med gospodinjske odpadke.

- ▶ Napravo odstranite skozi za to predviden sistem sprejemanja odpadkov.
 - ▶ Pred tem naredite napravo neuporabno tako, da odrežete kabel.
-

UPOZORENJE

- ▶ Prije posezanja u vodu odvojite sve električne uređaje koji se nalaze u vodi od električne mreže. U suprotnom postoji mogućnost teških ozljeda ili smrti zbog električnog udara.
 - ▶ Djeca starija od 8 godina i osobe sa smanjenim tjelesnim, osjetilnim ili psihičkim sposobnostima ili s nedovoljnim iskustvom i znanjem smiju rabiti ovaj uređaj ako su pod nadzorom ili ako su podučene o sigurnoj uporabu uređaja i razumiju opasnosti koje iz toga proizlaze. Djeca se ne smiju igrati uređajem. Djeca ne smiju obavljati čišćenje i korisničko održavanje bez nadzora.
-

Sigurnosne napomene

Električno priključivanje

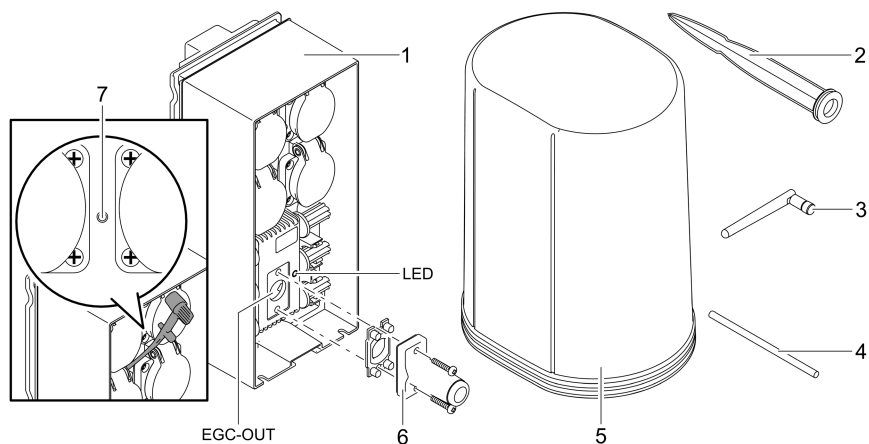
- Priključite uređaj samo ako se električni podatci uređaja podudaraju s podacima opskrbe elektroenergijom.
- Priključite uređaj samo u propisno montiranu utičnicu. Utičnica mora biti zaštićena zaštitnom strujnom sklopkom s nazivnom strujom kvara od maksimalno 30 mA.
- Zaštitite utične spojeve od vlage.

Siguran rad

- Nakon uporabe uređaja InScenio FM-Master EGC odvojite priključene uređaje koji mogu uzrokovati opasnost kako biste spriječili nenamjerno uključivanje. Na primjer:
 - Uređaji koji razvijaju toplinu.
 - Uređaji s otvorenim, pokretnim dijelovima koji uzrokuju ozljede, kao npr. električni noževi ili pile.
- Ne rabite uređaj ako su električni vodovi ili kućište oštećeni.
- Nikada ne uranjajte uređaj u vodu ili druge tekućine.
- Rabite uređaj samo s postavljenim štitnikom. Time je uređaj dodatno zaštićen od vanjskih vremenskih utjecaja.
- Ne nosite ili povlačite uređaj za električni vod.
- Položite vodove tako da su zaštićeni od oštećenja i da nitko ne može pasti preko njih.
- Ne rabite produžne kabele.
- U slučaju problema obratite se ovlaštenoj servisnoj službi ili tvrtki OASE.

Opis proizvoda

Pregled



FMR0026

- | | |
|---|--|
| 1 | InScenio FM-Master EGC |
| 2 | Šiljak za uzemljenje |
| 3 | WLAN antena |
| 4 | Servisna igla, za aktiviranje servisne tipke |
| 5 | Štitnik |
| 6 | Krajnji otpornik za EGC mrežu |
| 7 | Servisna tipka, aktivira se servisnom iglom |

EGC-OUT Priključivanje uređaja marke OASE kompatibilnog s EGC-om

Opis rada

InScenio FM-Master EGC je upravljački sustav za uređaje s lokalnom WLAN mrežom. Priključenim uređajima upravlja se preko WLAN-a s pomoću tableta, računala ili pametnog telefona s OASE aplikacijom „Easy Control“.

Svojstva:

- Četiri uklopive utičnice, od čega je jednu moguće prigušiti.
- Svakom utičnom moguće je upravljati s pomoću aplikacije.
- EGC sučelje za priključivanje perifernih uređaja kompatibilnih s EGC-om.
- Moguće je integrirati i s pomoću aplikacije upravljati s do 10 OASE uređaja s ručnim odašiljačem.
- InScenio FM-Master EGC raspoloživ je u izvedbama Home i Cloud. S izvedbom Cloud možete upravljati perifernim uređajima kompatibilnima s EGC-om i preko OASE web portala. Web portal je dostupan na adresi <https://oec.oase-livingwater.com>.

Easy Garden Control System (EGC) u vrtu i na jezercu nudi praktične mogućnosti upravljanja i jamči visoku udobnost i sigurnost.

Informacije o sustavu EGC i njegovim mogućnostima naći ćete na internetu na adresi www.oase-livingwater.com/egc-start.

Simboli na uređaju

IP X4

Uređaj je zaštićen od prodiranja raspršene vode.



Zaštitite uređaj od izravnog sunčanog zračenja.



Ne zbrinjavajte uređaj s običnim kućnim otpadom.



Pročitajte priručnik za uporabu.

Namjensko korištenje

U ovim uputama opisan proizvod upotrebljavajte isključivo kao što slijedi:

- Rad samo kao strujni razdjelnik za prikladne proizvode tvrtke OASE.
- Rad pri temperaturama okoline od -20 °C do +45 °C.
- Rad uz pridržavanje tehničkih podataka. (→ Tehnički podatci)

Za uređaj vrijede sljedeća ograničenja:

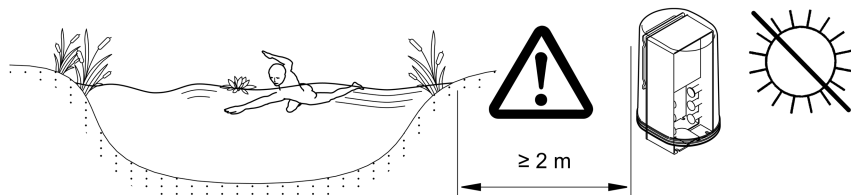
- Ne primjenjujte za profesionalne ili industrijske namjene.

Postavljanje

⚠ UPOZORENJE

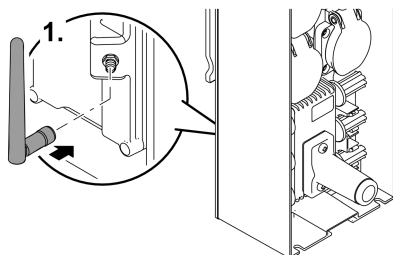
Uređaj provodi opasan električni napon i nije ga dopušteno postavljati izravno u vodu. U suprotnom postoji mogućnost teških ozljeda ili smrti zbog električnog udara.

- ▶ Postavite uređaj tako da zaštićen od preplavlivanja na udaljenosti od najmanje 2 m od vode.



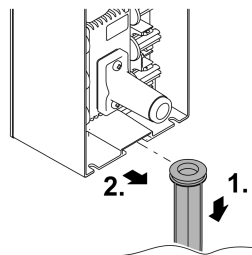
FMR0003

Postavljanje WLAN antene



FMR0028

Postavljanje sa šiljkom za uzemljenje



FMR0027

Priključivanje

Priključivanje uređaja EGC

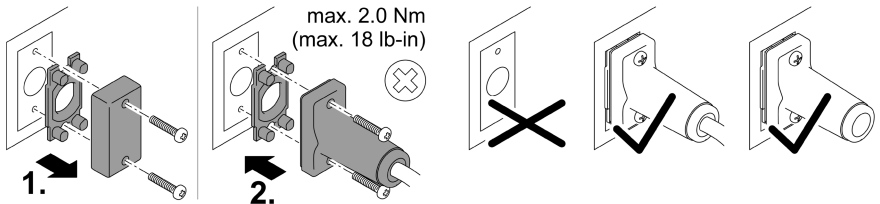
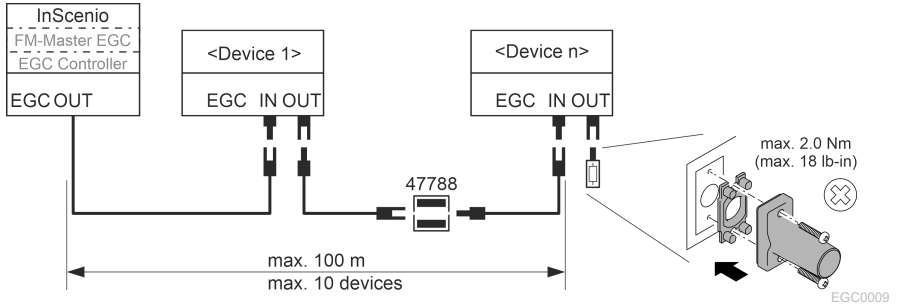
NAPOMENA

Uređaj će se oštetiti ako voda proдре u utične spojnice.

- ▶ Spojite utičnice spojnice međusobno (utičnica/utikač) kako bi bili vodonepropusni. Otvorene utične spojnice uvijek zatvorite zaštitnom kapicom i gumenom brtvom.
- ▶ Gumena brtva mora biti čista i usko nalijegati. Zamijenite oštećenu gumenu brtvu.

Za sigurno povezivanje i ispravno funkcioniranje EGC mreže važno je ispravno učvršćenje utičnih spojnica.

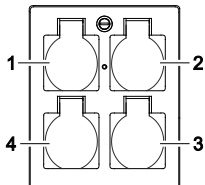
- Spojni kabel EGC dostupan je kao dodatna oprema u duljinama od 2,5 m (47038), 5 m (47039) i 10 m (47040).
 - Spojni kabel EGC i priključni kabel uređaja InScenio FM-Master EGC spajaju se EGC kableske spojnice (47788).
- Na posljednjem uređaju u EGC mreži se na EGC-OUT ne smije nalaziti spojni kabel EGC, već krajnji otpornik EGC kako bi EGC mreža bila ispravno zatvorena.



Uređaje spojiti na razvodnik za napajanje strujom.

NAPOMENA

- ▶ Ukupno opterećenje utičnica ne smije prekoračiti 16 A (2700 W). U suprotnom će se uređaj oštetiti.
- ▶ Nikada ne priključujte transformator u prigušnu utičnicu. U suprotnom će se uređaj oštetiti.



- 1 Utičnica 1, uklopiva (maks. 12 A / 2000 W)
- 2 Utičnica 2, uklopiva (maks. 12 A / 2000 W)
- 3 Utičnica 3, uklopiva (maks. 12 A / 2000 W)
- 4 Utičnica 4, uklopiva i prigušna (40 W ... 320 W)

Priključivanje napajanja

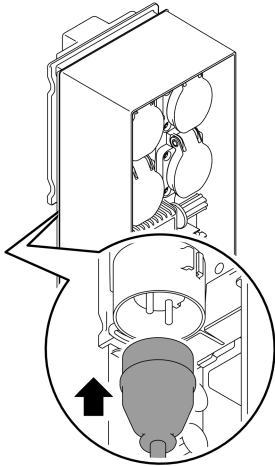
Izvedba uređaja s mrežnim utikačem:

- Natakните spojku mrežnog kabela na utikač uređaja.

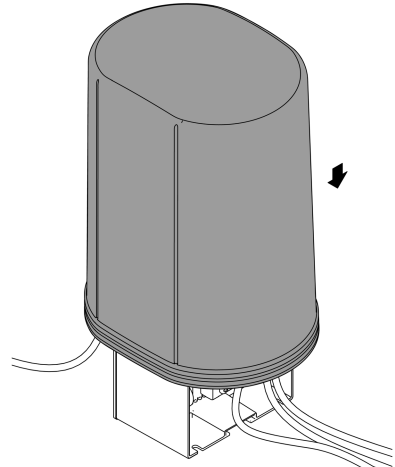
Izvedba uređaja s mrežnim vodom (samo izvedba za Veliku Britaniju):

- Radove na električnoj mreži smije obavljati samo elektrotehnički stručnjak.
- Pogledajte raspored priključaka na etiketi na mrežnom vodu. Pridržavajte se upozoravajuće obavijesti na mrežnom vodu.
- Položite žice samo s tuljcima za žice.

Priključivanje mrežnog voda



Postavljanje štitnika



FMR0005

FMR0008

Stavljanje u pogon

Obavite stavljanje u pogon sljedećim redoslijedom:

1. Instalirajte aplikaciju „Easy Control“ na pametni telefon / tablet. (→ OASE aplikacije „Easy Control“)
2. Spojite InScenio FM-Master EGC s električnom mrežom. (→ Priključivanje napajanja)
3. Aktivirajte WLAN vezu u postavkama pametnog telefona / tableta, pokrenite aplikaciju i slijedite upute.

Moguće vrste veza

Za rukovanje moraju uređaj InScenio FM-Master EGC i pametni telefon / tablet biti spojeni preko WLAN mreže.

| WLAN veza | Opis |
|---|--|
| Spojite InScenio FM-Master EGC i pametni telefon / tablet s pomoću WPS-a preko WLAN mreže WLAN usmjerivača. | <ul style="list-style-type: none">• Pametni telefon / tablet ostaje spojen s WLAN mrežom i može i nadalje pristupati internetu.• Periferne uređaje kompatibilne s EAC-om moguće je kontrolirati i njima upravljati s pomoću web portala Cloud. |
| Izravno spojite InScenio FM-Master EGC i pametni telefon / tablet (pristupna točka) | <ul style="list-style-type: none">• InScenio FM-Master EGC i pametni telefon / tablet nisu spojeni s WLAN mrežom WLAN usmjerivača. Oba uređaja isto tako ne mogu pristupati internetu.• Periferne uređaje kompatibilne s EAC-om nije moguće kontrolirati i njima upravljati s pomoću web portala Cloud. |
| Ručno spojite InScenio FM-Master EGC i pametni telefon / tablet preko WLAN usmjerivača kućne mreže. | <ul style="list-style-type: none">• Pametni telefon / tablet ostaje spojen s WLAN mrežom i može i nadalje pristupati internetu.• Periferne uređaje kompatibilne s EAC-om moguće je kontrolirati i njima upravljati s pomoću web portala Cloud. |

Prikaz radnog stanja

| Boja žaruljice | Žaruljica stanja | Opis |
|----------------|--|---|
| – | Isključeno | InScenio FM-Master EGC je isključen |
| Zelena | Svijetli | InScenio FM-Master EGC je spreman za rad i u načinu rada pristupne točke |
| | Brzo treperi | WPS je aktiviran, InScenio FM-Master EGC čeka pristupne podatke usmjerivača |
| | Polako treperi (2 sekunde svijetli, 1 sekundu ne svijetli) | InScenio FM-Master EGC je spreman za rad i spojen s usmjerivačem |
| Žuta | Svijetli | InScenio FM-Master EGC se pokreće ili je u načinu rada za ažuriranje |
| | Brzo treperi | Obavlja se ažuriranje firmvera |
| | Polako treperi (2 sekunde svijetli, 1 sekundu ne svijetli) | InScenio FM-Master EGC traži vezu s usmjerivačem |
| Crvena | Treperi | Pogreška Rješenje: <ul style="list-style-type: none">• Odvojite napajanje, pričekajte 10 sekunda, ponovno priključite napajanje• Vratite InScenio FM-Master EGC na tvorničke postavke• Obavite ažuriranje firmvera |

Instaliranje OASE aplikacije „Easy Control“

Učinite sljedeće:

1. Na pametnom telefonu / tabletu otvorite aplikaciju „App Store“ ili „Google Play“.
2. Potražite OASE aplikaciju „Easy Control“.

iOS



Android



3. Instalirajte aplikaciju.
 - Slijedite upute tijekom instalacije.
- ✓ Nakon uspješnog instaliranja na zaslonu će se prikazati simbol aplikacije.

Uspostavljanje veze s WLAN usmjerivačem putem WPS-a

WPS (WIFI Protected Setup) je standard za uspostavljanje WLAN veze pritiskom gumba.

- Nije potrebno unošenje naziva mreže (SSID) i lozinke.
- WLAN usmjerivač mora podržavati WPS.

Preduvjet:

- Doseg WLAN veze između WLAN usmjerivača i uređaja InScenio FM-Master EGC nije veći od 80 m, bez izvora smetnja i sa slobodnim vidikom.
- Kompatibilnost s WLAN standardom 802.11n+g i samo u rasponu frekvencije od 2,4 GHz.

Postupite na sljedeći način:

1. Na WLAN usmjerivaču pritisnite tipku WPS kako biste aktivirali WPS.
 - WPS je samo nakratko aktivan. Tijekom tog vremena aktivirajte WPS na uređaju InScenio FM-Master EGC.
 - Pogledajte i informacije iz priručnika za uporabu WLAN usmjerivača.

Na uređaju InScenio FM-Master EGC:

2. Utaknite servisni zatik u otvor između dviju gornjih utičnica dok ne osjetite otpor. Došli ste do servisne tipke.
3. Kratko pritisnite servisnu tipku (maks. 2 sekunde) kako biste aktivirali WPS.
 - LED svijetli zeleno i brzo treperi.
 - WPS ostaje aktivan 2 minute.
 - Veza je uspostavljena kada je LED zelene boje i polako treperi (2 sekunde je upaljen, 1 sekundu ugašen).
4. Na pametnom telefonu / tabletu otvorite WLAN postavke i uspostavite vezu s WLAN usmjerivačem.
5. Otvorite OASE aplikaciju „Easy Control“.
6. Dodajte InScenio FM-Master EGC i zadajte lozinku uređaja.
 - Prilikom uspostavljanja prve veze s InScenio FM-Master EGC morate definirati lozinku uređaja kako bi InScenio FM-Master EGC bio zaštićen od neovlaštenog pristupanja.
 - Lozinka uređaja potrebna vam je i kako biste InScenio FM-Master EGC (samo izvedbu Cloud) spojili s OASE web portalom Cloud.

Uspostavljanje izravne WLAN veze (pristupna točka)

Pametni telefon / tablet i uređaj InScenio EGC Controller izravno su spojeni.

- Odaberite izravnu vezu ako ne postoji WLAN mreža, ako WLAN usmjerivač ne podržava WPS ili ako je udaljenost između WLAN usmjerivača i uređaja InScenio EGC Controller prevelika.

Preduvjet:

- Doseg WLAN veze između pametnog telefona / tableta i uređaja InScenio FM-Master EGC nije veći od 80 m, bez izvora smetnja i sa slobodnim vidikom.

Učinite sljedeće:

iOS

Android

1. Na pametnom telefonu / tabletu otvorite postavke.



2. Aktivirajte WLAN.



3. Na popisu mreža odaberite „Oase FM-Master xxxxxx“.

- Naziv mreže (SSID) ① naveden je na naljepnici na InScenio FM-Master EGC.
- Niz slova „xxxxxx“ u nazivu mreže (SSID) ① specifičan je za uređaj i označava dio MAC adrese InScenio FM-Master EGC.

4. Unesite lozinku za WLAN.

- Zadana lozinka ② navedena je na naljepnici na InScenio FM-Master EGC.
- U tvorničkim postavkama zadana lozinka glasi ② „oase1234“.

5. Odaberite „Spoji“.

- Nakon uspješnog spajanja ispod naziva mreže prikazat će se „Spojeno“ (Android) ili „✓“ (iOS).
- Veza je kodirana i osigurana lozinkom.
- Ostale WLAN veze su deaktivirane.

✓ Uspostavljena je izravna WLAN veza s uređajem InScenio FM-Master EGC.



SN: 1234567898765432

FM-Master Version: V2.0

Default Firmware: V02.01

SSID: Oase FM-Master xxxxxx ①

Password: oase1234 ②

FMR0032

Ručno povezivanje s WLAN usmjerivačem

Preduvjet:

- Doseg WLAN veze između WLAN usmjerivača i uređaja InScenio FM-Master EGC nije veći od 80 m, bez izvora smetnja i sa slobodnim vidikom.
- Kompatibilnost s WLAN standardom 802.11n+g i samo u rasponu frekvencije od 2,4 GHz.

Postupite na sljedeći način:

1. Spojite pametni telefon / tablet izravno s uređajem InScenio FM-Master EGC (pristupna točka). (→ Uspostavljanje izravne WLAN veze (pristupna točka))
2. U OASE aplikaciji „Easy Control“ otvorite postavke.



3. Kod mrežnih veza najprije odaberite „Usmjerivač“, a zatim „Ručno“.
 4. Unesite naziv mreže (SSID) i lozinku WLAN usmjerivača.
 5. Potvrdite unos sa „Spoji“.
 - Na InScenio FM-Master EGC se uspostavljanje veze prikazuje žutom treperavom žaruljicom.
 - Veza je uspostavljena kada žaruljica sporo treperi (2 sekunde svijetli, 1 sekundu ne svijetli).
 - Po potrebi morate pametni telefon / tablet ručno spojiti s WLAN usmjerivačem.
- ✓ InScenio FM-Master EGC sada je spojen s mrežom WLAN usmjerivača.

Upravljanje uređajem preko web portala Cloud

InScenio FM-Master EGC u izvedbi Cloud možete spojiti s OASE web portalom Cloud. Na taj način možete i daljinski kontrolirati i upravljati priključenim uređajima.

U postavkama OASE aplikacije „Easy Control“ možete aktivirati povezivanje s web portalom Cloud.

- Prilikom prve prijave u web portal Cloud morate se registrirati.
- Kako biste InScenio FM-Master EGC mogli dodati u web portal Cloud, morate unijeti serijski broj i lozinku uređaja.
 - Serijski broj uređaja naveden je u OASE aplikaciji „Easy Control“ u postavkama.

Preduvjet:

- InScenio FM-Master EGC i pametni telefon / tablet spojeni su s WLAN mrežom WLAN usmjerivača.
- WLAN usmjerivač je spojen s internetom.

Čišćenje i održavanje

Čišćenje uređaja

Uređaj čistite sa mekom, čistom i suhom krpom. Ni u kojem slučaju ne koristite agresivna sredstva za čišćenje ili kemijske otopine, jer se time može oštetiti kućište uređaja ili utjecati na funkcioniranje samog uređaja.

Poništavanje mrežnih postavki

Mrežne postavke poništavaju se i vraćaju na stanje pri isporuci. Spremljeni unosi iz biblioteke uređaja i vremenskog brojaču ostaju sačuvani.

Postupite na sljedeći način:

1. Držite pritisnutu tipku Reset cca 5 sekunda.
 - Žaruljica na InScenio FM-Master EGC isprva brzo treperi zeleno, a zatim svijetli žuto radi potvrđivanja brisanja postavaka mreže.
 - Postavke mreže su poništene kada žaruljica na InScenio FM-Master EGC svijetli zeleno.
 - InScenio FM-Master EGC pokreće se u načinu rada pristupne točke i moguće ga je izravno spojiti s pametnim telefonom / tabletom.
- ✓ Naziv mreže (SSID) i lozinka WLAN usmjerivača su izbrisani.
 - ✓ WLAN lozinka uređaja InScenio FM-Master EGC poništena je na tvorničku postavku.
 - ✓ Lozinka uređaja je izbrisana.

Ažuriranje firmware

Kako biste ažurirali firmver uređaja InScenio FM-Master EGC, na pametnom telefonu / tabletu moraju biti omogućena automatska ažuriranja OASE aplikacije. Prilikom pokretanja OASE aplikacije automatski se provjerava je li firmver aktualan. Slijedite upute na zaslonu kada se pokrene ažuriranje firmvera.

Preduvjet:

- OASE aplikacija je aktualna i spojena s uređajem InScenio FM-Master EGC.

U postavkama uređaja InScenio FM-Master EGC možete provjeriti koja je verzija firmvera instalirana i postoji li ažurirana verzija.

Postupite na sljedeći način:

1. Na pametnom telefonu / tabletu pokrenite OASE aplikaciju i otvorite postavke uređaja InScenio FM-Master EGC.
2. Učitajte ažuriranje firmvera.
3. Instalirajte aktualnu verziju firmvera ako postoji ažuriranje.
 - Slijedite upute na zaslonu.
 - Kada se pojavi upit za lozinkom, unesite lozinku „oase1234“.

Vraćanje zadanih postavki

Ponovo se uspostavlja stanje uređaja InScenio FM-Master EGC pri isporuci. Svi uneseni podatci su izgubljeni.

Postupite na sljedeći način:

1. Držite pritisnutu tipku Reset cca 15 sekunda.
 - Žaruljica na InScenio FM-Master EGC isprva brzo treperi zeleno, a zatim brzo svijetli žuto radi potvrđivanja brisanja postavaka mreže.
 - Zadane postavke su vraćene kada žaruljica svijetli zeleno.
 - InScenio FM-Master EGC pokreće se u načinu rada pristupne točke i moguće ga je izravno spojiti s pametnim telefonom / tabletom.
- ✓ Naziv mreže (SSID) i lozinka WLAN usmjerivača su izbrisani.
 - ✓ WLAN lozinka uređaja InScenio FM-Master EGC vraćena je na tvorničku postavku.
 - ✓ Lozinka uređaja je izbrisana.
 - ✓ Popis uređaja je izbrisan.

Otklanjanje neispravnosti

| Neispravnost | Mogući uzrok | Rješenje |
|--|--|--|
| WLAN veza ne uspostavlja se i ako se naziv mreže prikazuje u postavkama WLAN-a | Pametni telefon / tablet ne može ažurirati unesene podatke za povezivanje s mrežom | iOS: <ul style="list-style-type: none">• Odaberite mrežu i pritisnite ⓘ• Pritisnite „Ignoriraj ovu mrežu“ kako biste uklonili tu mrežu• Zatim se ponovno spojite s mrežom Android: <ul style="list-style-type: none">• Odaberite mrežu, a zatim pritisnite „Ukloni“ kako biste uklonili mrežu.• Zatim se ponovno spojite s mrežom |
| InScenio FM-Master EGC ne reagira na naredbe | WLAN standard namješten u uređaju InScenio FM-Master EGC | WLAN standard namješten u uređaju InScenio FM-Master EGC nije kompatibilan s uređajem InScenio FM-Master EGC InScenio FM-Master EGC podržava WLAN standarde 802.11n+g (samo u frekvencijskom području od 2,4 Ghz). <ul style="list-style-type: none">• Po potrebi na usmjerivaču namjestite ispravan WLAN standard (vidi priručnik za uporabu usmjerivača) |
| InScenio FM-Master EGC ne reagira na naredbe | WLAN na pametnom telefonu / tabletu je deaktiviran | Aktivirajte WLAN na pametnom telefonu / tabletu i uspostavite vezu s uređajem InScenio FM-Master EGC |

| Neispravnost | Mogući uzrok | Rješenje |
|--|--|---|
| | Neispravnost između pametnog telefona / tableta i uređaja InScenio FM-Master EGC | <ul style="list-style-type: none"> • Smanjite udaljenost između pametnog telefona / tableta i uređaja InScenio FM-Master EGC • Odaberite drugo mjesto za rukovanje • Oslobodite vidik između uređaja InScenio FM-Master EGC i pametnog telefona / tableta • Kod izravne WLAN veze (priступna točka) između uređaja InScenio FM-Master EGC i pametnog telefona / tableta odaberite neki drugi WLAN kanal |
| | Prevelika udaljenost između pametnog telefona / tableta i uređaja InScenio FM-Master EGC | <ul style="list-style-type: none"> • Smanjite udaljenost, ne prekoračujte maks. doseg od 80 m • Kako biste povećali doseg, uporabite repetitor dostupan u slobodnoj prodaji |
| | Prekinuto je napajanje uređaja InScenio FM-Master EGC | Priključite napajanje <ul style="list-style-type: none"> • Žaruljica svijetli zeleno • Žaruljica treperi zeleno kada je uspostavljena WLAN veza s usmjerivačem |
| | Prijamnik u uređaju InScenio FM-Master EGC nije ispravan | Obratite se servisnoj službi tvrtke OASE |
| | OASE aplikacija „Easy Control“ je zastarjela | Instalirajte aktualnu OASE aplikaciju „Easy Control“ na pametni telefon / tablet |
| | Operacijski sustav pametnog telefona / tableta je zastario | Ažurirajte operacijski sustav |
| | WLAN antena na uređaju InScenio FM-Master EGC se otpustila ili nije priključena | Priključite i pritegnite WLAN antenu i okrenite je u smjeru pametnog telefona / tableta |
| | WLAN antena na uređaju InScenio FM-Master EGC nije usmjerena | Okrenite WLAN antenu u smjeru pametnog telefona / tableta ili usmjerivača |
| InScenio FM-Master EGC se uključuje u pogrešno vrijeme | Vrijeme sustava uređaja InScenio FM-Master EGC ne odgovara stvarnom vremenu | Ažurirajte vrijeme sustava na vrijeme upravljačkog uređaja |
| Dodani EGC uređaj ne reagira na naredbe | Prekinut je podatkovni vod | Provjerite EGC priključke |
| | EGC uređaj nema napajanje | Priključite napajanje |
| | Prekinut je podatkovni vod | Provjerite EGC priključke |

| Neispravnost | Mogući uzrok | Rješenje |
|--|--|--|
| Ne postoji veza između EGC uređaja i InScenio FM-Master EGC | EGC uređaj nema napajanje | Priključite napajanje |
| Žaruljica svijetli žuto | InScenio FM-Master EGC u načinu je rada za ažuriranje firmvera | S pomoću WLAN-a spojite „OASE_UPDATE_XXXXXX“ ili „OASE_UPDATE_EGC_XXXXXX“ i pokrenite ažuriranje firmvera preko aplikacije |
| Žaruljica sporo treperi žuto (2 sekunde svijetli, 1 sekundu ne svijetli) | InScenio FM-Master EGC traži WLAN vezu s usmjerivačem | <ul style="list-style-type: none"> • Smanjite udaljenost, ne prekoračujte maks. doseg od 80 m • Uklonite izvore smetnje koji oslabljuju WLAN signal (npr. druge bežične uređaje, razlike u visini) • Uključite WLAN usmjerivač • Na usmjerivaču aktivirajte WLAN funkciju • Ako usmjerivač više ne postoji ili je neispravan, poništite postavke mreže uređaja InScenio FM-Master EGC kako biste aktivirali način rada pristupne točke • Spojite uređaj InScenio FM-Master EGC s nekim drugim usmjerivačem |
| Žaruljica treperi crveno | Unutarnja pogreška | <ul style="list-style-type: none"> • Odvojite napajanje, pričekaite 10 sekunda, ponovno priključite napajanje • Vratite InScenio FM-Master EGC na tvorničke postavke |
| Uređaj se ne pokreće, žaruljica treperi crveno | Firmver nije pronađen | Obratite se servisnoj službi tvrtke OASE |

Tehnički podatci

| | | InScenio FM-Master EGC | |
|--|----------|-------------------------|--|
| Mrežni napon | V AC | 220 ... 240 | |
| Mrežna frekvencija | Hz | 50/60 | |
| Razred zaštite | | IP X4 | |
| Maks. dopušteno ukupno opterećenje utičnica | W | 2700 | |
| Maks. dopušteno opterećenje prigušnih utičnica | W | 320 | |
| Maks. dopuštena potrebna struja | A | 12 | |
| Duljina mrežnog voda (samo izvedba za Veliku Britaniju) | m | 2 | |
| Broj priključaka | Utičnice | 4 | |
| | EGC | 1 | |
| Zaštita prigušivača | | 5 × 20 mm, T1,6H, 250 V | |
| Frekvencija WLAN-a | GHz | 2,4 | |
| Maks. doseg WLAN-a | m | 80 | |
| Frekvencija bežičnog upravljača | MHz | 433,92 | |
| Maks. doseg bežičnog upravljača | m | 80 | |
| Dimenzije sa štitnikom (visina × širina × dubina) | mm | 295 × 215 × 155 | |
| Masa | kg | 1,9 | |

Potrošni dijelovi

- Fini osigurač prigušivača

Pričuvni dijelovi



S originalnim dijelovima tvrtke OASE uređaj ostaje siguran i nastavlja raditi pouzdano.

Crteže rezervnih dijelova i rezervne dijelove naći ćete na našoj internetskoj stranici.

www.oase.com/ersatzteile

Zbrinjavanje

NAPOMENA



Ovaj uređaj ne smije se baciti u kućni otpad.

- ▶ Zbrinite uređaj preko predviđenog sustava prikupljanja otpada.
- ▶ Onesposobite uređaj odsijecanjem kabela.

AVERTIZARE

- ▶ Deconectați de la rețeaua electrică toate aparatele electrice din apă, înainte de a introduce mâna în apă. Nerespectarea acestui lucru poate duce la vătămări grave sau la moarte prin electrocutare.
 - ▶ Acest aparat poate fi utilizat de copii cu vârste peste 8 ani, precum și de persoane cu abilități fizice, senzoriale sau mentale reduse sau lipsă de experiență și cunoștințe, dacă sunt supravegheate și au fost instruite cu privire la utilizarea în siguranță a aparatului și au înțeles pericolele implicate. Copiii nu au voie să se joace cu aparatul. Este interzisă curățarea și întreținerea curentă de către copii fără supraveghere.
-

Indicații de securitate

Conexiunea electrică

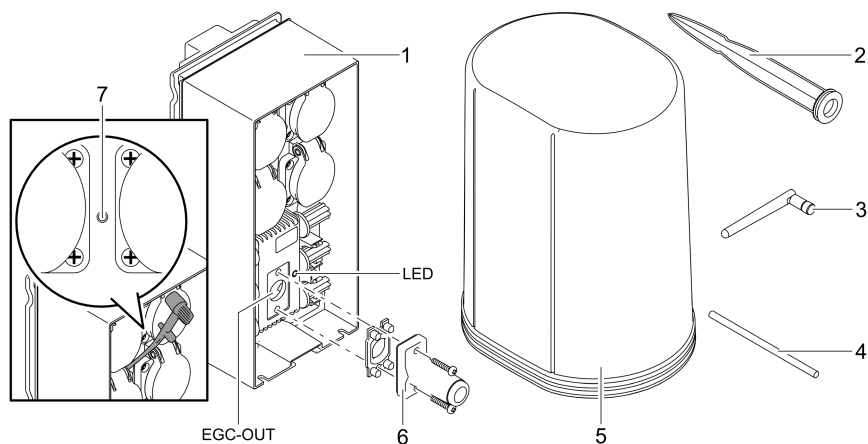
- Racordați aparatul numai dacă datele electrice ale aparatului coincid cu cele ale instalației de alimentare cu energie electrică.
- Conectați aparatul numai la o priză instalată corect. Priza trebuie să dispună de un sistem de protecție împotriva curenților vagabonzi cu un curent rezidual nominal de maximum 30 mA.
- Protejați de umiditate conexiunile cu fișă.

Funcționare sigură

- După utilizarea InScenio FM-Master EGC, deconectați aparatele conectate care ar putea cauza pericole, pentru a preveni pornirea neintenționată a acestora. De exemplu:
 - Aparate care emană căldură.
 - Aparate cu părți expuse, mobile care cauzează răniri, precum cuțite sau ferăstraie electrice.
- Nu utilizați aparatul în cazul în care cablurile electrice sau carcasa sunt deteriorate.
- Nu introduceți aparatul niciodată în apă sau în alte lichide.
- Utilizați aparatul numai cu carcasa de protecție montată. Astfel, aparatul este protejat în plus și împotriva intemperiilor.
- Nu transportați sau trageți aparatul de cablul de alimentare.
- Pozați cablurile astfel încât să fie protejate împotriva deteriorărilor și să nu se împiedice nimeni de acestea.
- Nu utilizați prize multiple.
- În caz de probleme, contactați serviciul autorizat pentru clienți sau OASE.

Descrierea produsului

Vedere de ansamblu



FMR0026

- | | |
|---|---|
| 1 | InScenio FM-Master EGC |
| 2 | Pilon pentru pământ |
| 3 | Antenă WLAN |
| 4 | Știft de service, pentru acționarea tastei de service |
| 5 | Carcasă de protecție |
| 6 | Rezistență terminală pentru rețeaua EGC |
| 7 | Tastă de service, se acționează cu știftul de service |

EGC-OUT Conectarea unui aparat OASE compatibil cu EGC

Descrierea funcțiilor

InScenio FM-Master EGC este un controler de dispozitiv cu o rețea WLAN locală. Aparatele conectate sunt controlate prin WLAN folosind o tabletă, un PC sau smartphone, prin aplicația OASE „Easy Control”.

Proprietăți:

- Patru prize comutabile, dintre care una este reglabilă.
- Fiecare priză poate fi controlată prin intermediul aplicației.
- Interfață EGC pentru conectarea dispozitivelor compatibile EGC.
- Pot fi integrate până la 10 aparate OASE cu emițător portabil și pot fi controlate prin aplicație.
- InScenio FM-Master EGC este disponibil în versiunile Home și Cloud. Cu versiunea Cloud puteți controla dispozitivele compatibile cu EGC și prin intermediul portalului web OASE. Portalul web este disponibil la <https://oec.oase-livingwater.com>.

Easy Garden Control System (EGC) oferă în grădină și la iaz posibilități de comandă confortabile și garantează confort ridicat și siguranță.

Informații referitoare la EGC și la opțiunile acestuia puteți găsi pe internet la www.oase-livingwater.com/egc-start.

Simbolurile de pe aparat

IP X4

Aparatul este protejat împotriva pătrunderii stropilor de apă.



Protejați aparatul împotriva razelor directe ale soarelui.



Nu eliminați aparatul împreună cu deșeurile menajere normale.



Citiți instrucțiunile de utilizare.

Utilizarea în conformitate cu destinația

Utilizați produsul descris în acest manual doar după cum urmează:

- Funcționare numai ca distribuitor de alimentare electrică pentru produse OASE adecvate.
- Funcționare numai la temperaturi ambiante de -20 °C ... +45 °C.
- Operarea cu respectarea datelor tehnice. (→ Date tehnice)

Pentru aparat sunt valabile următoarele restricții:

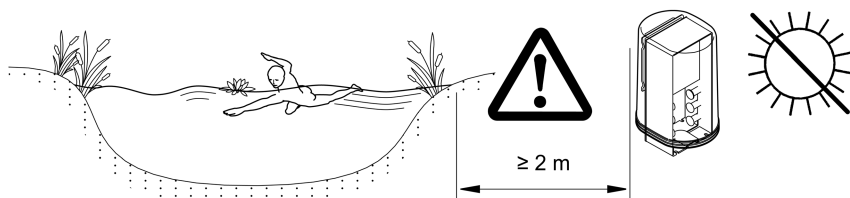
- Nu utilizați în scopuri profesionale sau industriale.

Montare

⚠ AVERTIZARE

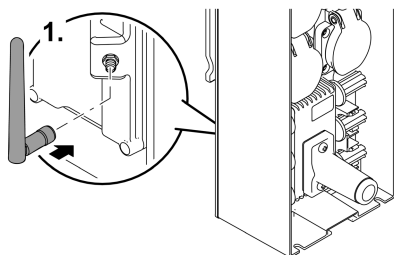
Aparatul are tensiune electrică periculoasă și nu trebuie instalat direct pe apă. Nerespectarea acestui lucru poate duce la vătămări grave sau la moarte prin electrocutare.

- ▶ Instalați aparatul într-un loc ferit de inundații, la o distanță de cel puțin 2 m față de apă.



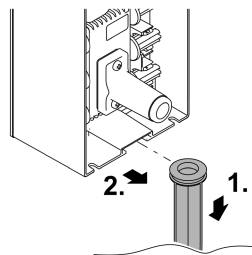
FMR0003

Montarea antenei WLAN



FMR0028

Instalarea cu pilonul pentru pământ



FMR0027

Racordarea

Racordarea aparatului EGC

INDICAȚIE

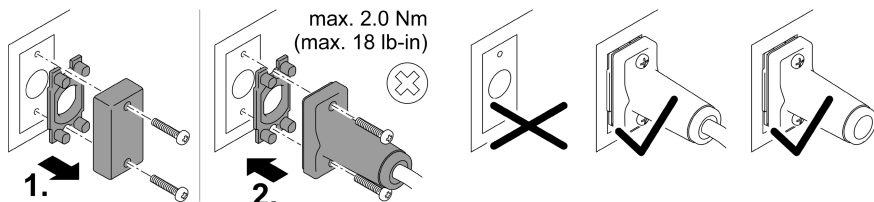
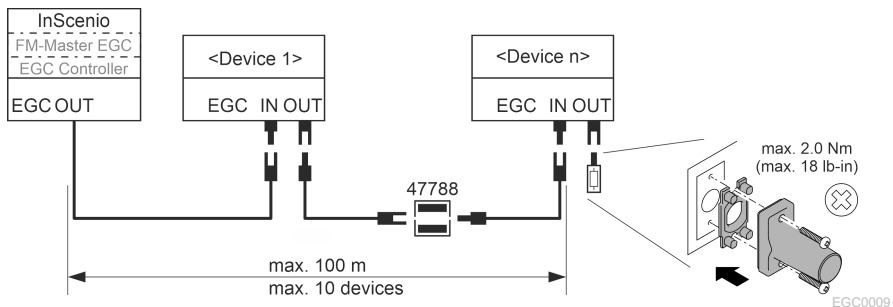
Aparatul este deteriorat dacă pătrunde apă în conector.

- ▶ Îmbinați conectorii unul cu celălalt (mufă/ștecăr) astfel încât să fie etanși. Etanșați întotdeauna conectorii deschiși cu un capac de protecție și garnitură din cauciuc.
- ▶ Garnitura din cauciuc trebuie să fie curată și să se potrivească perfect. Înlocuiți garnitura din cauciuc deteriorată.

RO

Important pentru o legătură sigură și o rețea EGC fără defecțiuni este fixarea corectă a conectorului.

- Cablul de legătură EGC este disponibil ca accesoriu în lungimile 2,5 m (47038), 5 m (47039) și 10 m (47040).
 - Cablul de legătură EGC și cablul de conectare al InScenio FM-Master EGC sunt conectate cu conectorul de cablu EGC (47788).
- La ultimul dispozitiv din rețeaua EGC nu trebuie să fie conectat un cablu de legătură EGC la EGC-OUT, ci o rezistență terminală EGC, astfel încât rețeaua EGC să fie încheiată corect.

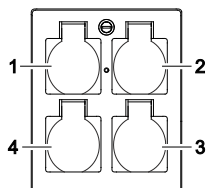


EGC0003

Conectați echipamentele la distribuitorul de energie electrică

INDICAȚIE

- ▶ Nu depășiți sarcina totală a prizelor de 16 A (2700 W). În caz contrar, aparatul va fi deteriorat.
- ▶ Nu conectați niciodată un transformator la priza cu posibilitate de reglare a intensității. În caz contrar, aparatul va fi deteriorat.



- 1 Priză 1, conectabilă (max. 12 A/2000 W)
- 2 Priză 2, conectabilă (max. 12 A/2000 W)
- 3 Priză 3, conectabilă (max. 12 A/2000 W)
- 4 Priză 4, conectabilă și cu posibilitate de reglare a intensității (40 W...320 W)

Racordarea alimentării cu curent

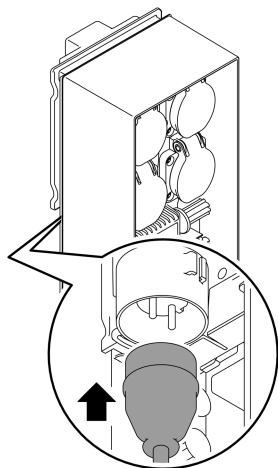
Versiune de aparat cu fișă de rețea:

- Împingeți cuplajul cablului de rețea pe ștecărul aparatului.

Versiune de aparat cu cablu de alimentare (doar versiunea pentru Regatul Unit):

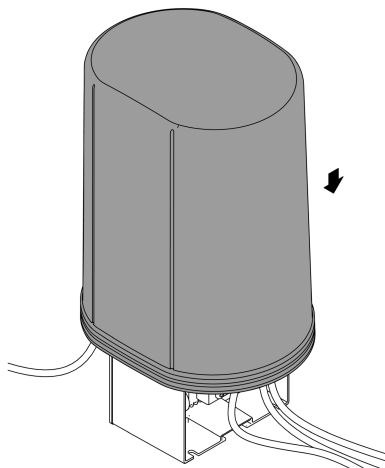
- Lucrările la rețeaua electrică pot fi efectuate numai de către un electrician calificat.
- Respectați alocarea contactelor de pe banda de pe cablul de alimentare. Respectați avertizarea de pe cablul de alimentare.
- Montați firele numai cu manșoane.

Conectarea cablului de alimentare



FMR0005

Așezarea carcasei de protecție



FMR0008

Punerea în funcțiune

Efectuați punerea în funcțiune în această ordine:

1. Instalați aplicația „Easy Control” pe smartphone/tabletă. (→ OASE-App „Easy Control”)
2. Conectați InScenio FM-Master EGC la rețeaua electrică. (→ Racordarea alimentării cu curent)
3. Activați conexiunea WLAN în setările smartphone-ului/tabletei, porniți aplicația și urmați instrucțiunile.

Tipuri de conexiuni posibile

Pentru operare InScenio FM-Master EGC și smartphone-ul/tableta trebuie să fie conectate prin WLAN.

| Conexiune WLAN | Descriere |
|---|---|
| InScenio FM-Master EGC și smartphone-ul/tableta sunt conectate prin WPS cu rețeaua WLAN a router-ului WLAN. | <ul style="list-style-type: none">• Smartphone-ul/tableta rămâne conectat/ă la rețeaua WLAN și are acces în continuare la internet.• Dispozitivele compatibile cu EAC pot fi controlate și comandate prin intermediul portalului web Cloud. |
| Conectați direct InScenio FM-Master EGC și smartphone-ul/tableta (Access-Point). | <ul style="list-style-type: none">• InScenio FM-Master EGC și smartphone-ul/tableta nu sunt conectate cu rețeaua WLAN a router-ului WLAN. Niciunul dintre cele două aparate nu poate accesa internetul.• Dispozitivele compatibile cu EAC nu pot fi controlate și comandate prin intermediul portalului web Cloud. |
| Conectați manual InScenio FM-Master EGC și smartphone-ul/tableta prin routerul WLAN al rețelei locale. | <ul style="list-style-type: none">• Smartphone-ul/tableta rămâne conectat/ă la rețeaua WLAN și are acces în continuare la internet.• Dispozitivele compatibile cu EAC pot fi controlate și comandate prin intermediul portalului web Cloud. |

Afișarea regimului de funcționare

| Culoare LED | Stare LED | Descriere |
|-------------|--|---|
| – | Stins | InScenio FM-Master EGC este deconectat |
| Verde | Luminează | InScenio FM-Master EGC este pregătit pentru funcționare și în modul Access Point |
| | Clipește | WPS este activat, InScenio FM-Master EGC așteaptă datele de acces ale routerului |
| | Clipește rar (2 secunde aprins, 1 secundă stins) | InScenio FM-Master EGC este pregătit pentru funcționare și conectat la router |
| Galben | Luminează | InScenio FM-Master EGC pornește sau se află în modul Actualizare |
| | Clipește | Se efectuează actualizarea firmware |
| | Clipește rar (2 secunde aprins, 1 secundă stins) | InScenio FM-Master EGC caută conexiunea cu routerul |
| Roșu | Clipește | Eroare Remediere: <ul style="list-style-type: none">• Separați alimentarea cu curent, așteptați 10 secunde, refaceți alimentarea cu curent• Resetați InScenio FM-Master EGC la setările din fabrică• Efectuați actualizarea firmware |

Instalați aplicația OASE-App „Easy Control”

Procedați după cum urmează:

1. Deschideți pe smartphone/tabletă aplicația „App Store”, respectiv „Google Play”.
2. Căutați aplicația OASE „Easy Control”.

iOS



Android



3. Instalați aplicația.

– Urmați instrucțiunile pe parcursul instalării.

✓ După instalarea cu succes, simbolul aplicației este afișat pe ecran.

Realizarea conexiunii cu router-ul WLAN prin intermediul WPS

WPS (WIFI Protected Setup) este un standard pentru stabilirea unei conexiuni WLAN prin atingerea unui buton.

- Introducerea numelui rețelei (SSID) și a parolei este omisă.
- Router-ul WLAN trebuie să accepte WPS.

Condiția necesară:

- Raza de acțiune WLAN între router-ul WLAN și InScenio FM-Master EGC nu este mai mare de 80 m, în condiții de lipsă a surselor perturbatoare și de vizibilitate liberă.
- Compatibilitate cu standardul WLAN 802.11n+g și numai în intervalul de frecvență 2,4 GHz.

Procedați după cum urmează:

1. La router-ul WLAN apăsați tasta WPS, pentru a activa WPS.
 - WPS este activ doar un timp limitat. În acest timp activați WPS la InScenio FM-Master EGC.
 - Respectați indicațiile din manualul de utilizare al router-ului WLAN.

Pe InScenio FM-Master EGC:

2. Introduceți știftul service în deschizătura dintre cele două prize de sus până când se face simțită o rezistență. Tasta service este atinsă.
3. Pentru a activa WPS, apăsați scurt tasta service (max. 2 secunde).
 - LED-ul este aprins în lumină verde și clipește des.
 - WPS rămâne activ 2 minute.
 - Conexiunea este realizată, dacă LED-ul clipește rar, în lumină verde (2 secunde aprins, 1 secundă stins).
4. Deschideți setările WLAN de pe smartphone/tabletă și creați o conexiune cu router-ul WLAN.
5. Deschideți aplicația OASE „Easy Control”.
6. Adăugați InScenio FM-Master EGC și atribuiți parola dispozitivului.
 - Când se stabilește prima conexiune cu InScenio FM-Master EGC, trebuie să fie setată o parolă pentru dispozitiv, pentru a proteja InScenio FM-Master EGC de accesul neautorizat.
 - De asemenea, aveți nevoie de parola dispozitivului pentru a conecta InScenio FM-Master EGC (doar versiunea Cloud) la portalul web OASE Cloud.

Realizarea conexiunii directe WLAN (Access-Point)

Smartphone-ul/tableta și InScenio EGC Controller sunt interconectate direct.

- Selectați conexiunea directă dacă nu este disponibilă o rețea WLAN, router-ul WLAN nu acceptă WPS sau distanța dintre router-ul WLAN și InScenio EGC Controller este prea mare.

Condiția necesară:

- Raza de acțiune WLAN între smartphone/tabletă și InScenio FM-Master EGC nu este mai mare de 80 m, în condiții de lipsă a surselor perturbatoare și de vizibilitate liberă.

Procedați după cum urmează:

1. Deschideți setările pe smartphone/tabletă.

iOS



Android



2. Activați WLAN.



3. Selectați din lista de rețele „Oase FM-Master xxxxxx”.

– Numele rețelei (SSID) ① se află pe eticheta autocolantă de pe InScenio FM-Master EGC.

– Secvența de litere „xxxxxx” din numele rețelei (SSID) ① este specifică aparatului și reprezintă o parte din adresa MAC al InScenio FM-Master EGC.

4. Introduceți parola WLAN.

– Parola standard ② se află pe eticheta autocolantă de pe InScenio FM-Master EGC.

– Ca setare din fabrică parola standard este ② „oase1234”.

5. Selectați „Conectare”.

– În cazul stabilirii cu succes a legăturii, sub numele rețelei va fi afișat „Legătură stabilită” (Android) sau un „✓” (iOS).

– Conexiunea este codată și securizată prin parolă.

– Celelalte legături WLAN sunt dezactivate.

✓ Conexiunea WLAN directă la InScenio FM-Master EGC este stabilită.



SN: 1234567898765432

FM-Master Version: V2.0

Default Firmware: V02.01

SSID: Oase FM-Master xxxxxx ①

Password: oase1234 ②

FMR0032

RO

Realizarea manuală a conexiunii cu router-ul WLAN

Condiția necesară:

- Raza de acțiune WLAN între router-ul WLAN și InScenio FM-Master EGC nu este mai mare de 80 m, în condiții de lipsă a surselor perturbatoare și de vizibilitate liberă.
- Compatibilitate cu standardul WLAN 802.11n+g și numai în intervalul de frecvență 2,4 GHz.

Procedați după cum urmează:

1. Conectați direct smartphone-ul/tableta cu InScenio FM-Master EGC (Access-Point).
(→ Realizarea conexiunii directe WLAN (Access-Point))
2. Deschideți setările în aplicația OASE „Easy Control”.



3. La conexiunile de rețea, selectați „Router” și apoi „Manual”.
 4. Introduceți numele rețelei (SSID) și parola router-ului WLAN.
 5. Confirmați datele introduse cu „Conectare”.
 - Pe InScenio FM-Master EGC se afișează stabilirea conexiunii printr-un LED galben care clipește.
 - Conexiunea este realizată, dacă LED-ul clipește rar, în lumină verde (2 secunde aprins, 1 secundă stins).
 - Dacă este necesar, trebuie să conectați manual smartphone-ul/tableta la router-ul WLAN.
- ✓ InScenio FM-Master EGC este acum conectat cu rețeaua router-ului WLAN.

Comandarea aparatului prin intermediul portalului web Cloud

Puteți conecta InScenio FM-Master EGC în versiunea Cloud cu portalul web OASE Cloud. În acest fel, puteți verifica și controla aparatele conectate chiar și atunci când sunteți în mișcare.

În setările aplicației OASE „Easy Control” puteți activa conexiunea cu portalul web Cloud.

- Atunci când vă conectați la portalul web Cloud, trebuie să vă înregistrați o dată.
- Pentru a adăuga InScenio FM-Master EGC la portalul web Cloud, este necesar numărul de serie al dispozitivului și parola dispozitivului.
 - Numărul de serie al dispozitivului se regăsește în setările aplicației OASE „Easy Control”.

Condiția necesară:

- InScenio FM-Master EGC și smartphone-ul/tableta sunt conectate cu rețeaua WLAN a router-ului WLAN.
- Router-ul WLAN este conectat la internet.

Curățarea și întreținerea

Curățați aparatul

Curățați aparatul cu o cârpă moale, curată și uscată. Nu utilizați în niciun caz soluții agresive de curățare sau soluții chimice, deoarece acestea pot ataca carcasa sau pot afecta funcționarea.

Resetarea setărilor de rețea

Setările de rețea se resetează la starea de livrare. Înregistrările memorate din bibliotecă aparatului și comutatorul temporizat se păstrează.

Procedați după cum urmează:

1. Mențineți apăsată tasta Reset, aprox. 5 secunde.
 - LED-ul de pe InScenio FM-Master EGC începe să clipească mai întâi rapid în culoarea verde și apoi se aprinde în culoarea galbenă pentru a confirma ștergerea setărilor de rețea.
 - Setările de rețea sunt restabilite dacă LED-ul InScenio FM-Master EGC se aprinde în culoarea verde.
 - InScenio FM-Master EGC pornește în modul Access-Point și poate fi acum conectat direct cu smartphone-ul/tableta.
- ✓ Numele de rețea (SSID) și parola router-ului WLAN au fost șterse.
 - ✓ Parola WLAN a InScenio FM-Master EGC a fost resetată la setările din fabrică.
 - ✓ Parola dispozitivului a fost ștearsă.

Actualizați Firmware

Pentru a menține firmware-ul InScenio FM-Master EGC actualizat, trebuie ca pe smartphone/tabletă să fie permisă actualizarea automată a aplicației OASE. La deschiderea aplicației OASE se verifică automat dacă firmware-ul este actualizat. Urmați instrucțiunile de pe ecran, dacă pornește actualizarea firmware.

Condiția necesară:

- Aplicația OASE este actualizată și conectată la InScenio FM-Master EGC.

În setările InScenio FM-Master EGC puteți verifica ce versiune firmware este instalată și dacă este disponibilă o versiune mai nouă.

Procedați după cum urmează:

1. Porniți aplicația OASE pe smartphone/tabletă și deschideți setările pentru InScenio FM-Master EGC.
2. Accesați actualizarea firmware-ului.
3. Instalați versiunea actuală de firmware atunci când este disponibilă o actualizare.
 - Urmați instrucțiunile de pe ecran.
 - Dacă vi se solicită o parolă, utilizați parola „oase1234”.

Refacerea setărilor din fabrică

Se restabilește starea de livrare a InScenio FM-Master EGC . Toate datele introduse sunt pierdute.

Procedați după cum urmează:

1. Mențineți apăsată tasta Reset, aprox. 15 secunde.
 - LED-ul de pe InScenio FM-Master EGC începe să clipească rapid mai întâi în culoarea verde și apoi se aprinde rapid în culoarea galbenă, pentru a confirma ștergerea setărilor de rețea.
 - Setările din fabrică sunt restabilite dacă LED-ul se aprinde verde.
 - InScenio FM-Master EGC pornește în modul Access-Point și poate fi conectat direct cu smartphone-ul/tableta.
- ✓ Numele de rețea (SSID) și parola router-ului WLAN au fost șterse.
 - ✓ Parola WLAN a InScenio FM-Master EGC a fost resetată la setările din fabrică.
 - ✓ Parola dispozitivului a fost ștersă.
 - ✓ Lista dispozitivului a fost ștersă.

Resetarea defecțiunii

| Defecțiune | Cauză posibilă | Remediere |
|---|---|--|
| Legătura WLAN nu se stabilește, cu toate că numele rețelei este afișat în setările WLAN | Smartphone-ul/tableta nu poate actualiza datele de legătură înregistrate pentru rețea | iOS: <ul style="list-style-type: none">• Selectați rețeaua și atingeți ① ②• Atingeți „Ignoră această rețea”, pentru a înlătura rețeaua• Ulterior realizați din nou conexiunea la rețea |
| | Standardul WLAN setat în router nu este compatibil cu InScenio FM-Master EGC | InScenio FM-Master EGC acceptă standardele WLAN 802.11n+g (numai în intervalul de frecvență 2,4 Ghz). |
| InScenio FM-Master EGC nu reacționează la comenzi | WLAN pe smartphone/tabletă este dezactivat | Activați WLAN pe smartphone/tabletă și realizați conexiunea la InScenio FM-Master EGC. |

| Defecțiune | Cauză posibilă | Remediere |
|--|--|---|
| | Defecțiune între smartphone/tabletă și InScenio FM-Master EGC | <ul style="list-style-type: none"> • Reduceți distanța dintre smartphone/tabletă și InScenio FM-Master EGC • Alegeți alt amplasament pentru operare • Realizați vizibilitatea liberă între InScenio FM-Master EGC și smartphone/tabletă • În cazul unei conexiuni WLAN directe (Access Point) între InScenio FM-Master EGC și smartphone/tabletă, selectați un alt canal WLAN |
| | Distanță prea mare între smartphone/tabletă și InScenio FM-Master EGC | <ul style="list-style-type: none"> • Micșorați distanța, nu depășiți raza maximă de acțiune de 80 m • Utilizați repeaterul uzual, pentru a crește raza de acțiune |
| | Alimentarea electrică a InScenio FM-Master EGC întreruptă | <p>Stabiliți alimentarea electrică</p> <ul style="list-style-type: none"> • LED-ul este aprins verde • LED-ul clipește verde dacă a fost stabilită conexiunea WLAN cu router-ul |
| | Receptorul din InScenio FM-Master EGC defect | Este necesară consultarea compartimentului de service OASE |
| | Aplicația OASE „Easy Control” este depășită | Instalați aplicația OASE curentă „Easy Control” pe smartphone/tabletă |
| | Sistemul de operare al smartphone-ului/tabletei este depășit | Actualizare sistem de operare |
| | Antena WLAN de pe InScenio FM-Master EGC s-a desprins, respectiv nu este conectată | Conectați și strângeți antena WLAN și orientați antena înspre smartphone/tabletă, resp. router |
| | Antena WLAN de pe InScenio FM-Master EGC nu este orientată | Orientați antena WLAN înspre smartphone/tabletă, resp. router |
| InScenio FM-Master EGC se conectează la o oră greșită. | Ora sistemului InScenio FM-Master EGC nu coincide cu ora efectivă. | Actualizați ora sistemului după ora aparatului de operare |
| | Conductorul de date întrerupt | Verificați conexiunile EGC |

| Defecțiune | Cauză posibilă | Remediere |
|--|--|--|
| Aparatul EGC adăugat nu reacționează la comenzi | Aparatul EGC fără alimentare electrică | Stabiliți alimentarea electrică |
| Nu există conexiune între aparatul EGC și InScenio FM-Master EGC | Conductorul de date întrerupt | Verificați conexiunile EGC |
| | Aparatul EGC fără alimentare electrică | Stabiliți alimentarea electrică |
| LED-ul este aprins galben | InScenio FM-Master EGC se află în modul Actualizare firmware | Realizați legătura cu WLAN „OASE_UPDATE_XXXXXX“, respectiv „OASE_UPDATE_EGC_XXXXXX“ și porniți actualizarea firmware prin aplicație |
| LED-ul clipește rar galben (2 secunde aprins, 1 secundă stins) | InScenio FM-Master EGC caută o conexiune WLAN cu routerul | <ul style="list-style-type: none"> • Micșorați distanța, nu depășiți raza maximă de acțiune de 80 m • Înlăturați sursele perturbatoare care slăbesc semnalul WLAN (de ex., alți participanți la comunicație, diferențele de altitudine) • Activați router-ul WLAN • Pe router, activați funcția WLAN • Dacă router-ul nu mai este disponibil sau dacă este defect, resetați setările de rețea ale InScenio FM-Master EGC, pentru a putea activa modul Access-Point • Conectați InScenio FM-Master EGC cu un alt router |
| LED-ul clipește roșu | Eroare internă | <ul style="list-style-type: none"> • Detașați de la alimentarea electrică, așteptați 10 secunde, restabiliți alimentarea electrică • resetați la setările din fabrică |
| Aparatul nu pornește, LED-ul clipește roșu | Nu a fost găsit niciun firmware | Este necesară consultarea compartimentului de service OASE |

Date tehnice

| InScenio FM-Master EGC | | |
|--|--------|--------------------------|
| Tensiunea rețelei | V c.a. | 220 ...240 |
| Frecvența rețelei | Hz | 50/60 |
| Clasă protecție | | IP X4 |
| Sarcină maximă admisă a prizelor | W | 2700 |
| Sarcină maximă admisă a prizelor cu posibilitate de reglare a intensității | W | 320 |
| Consum max. admis de curent | A | 12 |
| Lungime cablu de alimentare (doar versiunea pentru Regatul Unit) | m | 2 |
| Număr de conexiuni | Prize | 4 |
| | EGC | 1 |
| Siguranță reostat | | 5 × 20 mm, T1, 6H, 250 V |
| Frecvență WLAN | GHz | 2,4 |
| Raza max. de acțiune WLAN | m | 80 |
| Frecvență telecomandă | MHz | 433,92 |
| Raza max. de acțiune a telecomenzii | m | 80 |
| Dimensiuni cu carcasă de protecție (înălțime × lățime × adâncime) | mm | 295 × 215 × 155 |
| Masa | kg | 1,9 |

Consumabile

- Siguranță de precizie graduator

Piese de schimb



Cu piese originale de la OASE, aparatul se păstrează în stare sigură și funcționează în continuare ireproșabil.

Desene pentru piesele de schimb și piese de schimb găsiți pe pagina noastră de internet.

www.oase.com/ersatzteile

Îndepărtarea deșeurilor

INDICAȚIE



Nu este permisă eliminarea ca deșeu menajer a acestui aparat.

- ▶ Eliminați aparatul prin sistemul de colectare prevăzut în acest scop.
 - ▶ Faceți inutilizabil aparatul prin secționarea cablurilor.
-

ПРЕДУПРЕЖДЕНИЕ

- ▶ Преди да бъркате във водата, изключете всички електрически уреди във водата от електрическата мрежа. В противен случай има опасност от тежки наранявания или смърт поради токов удар.
 - ▶ Този уред може да се използва от деца от 8 -годишна възраст и нагоре, както и от хора с намалени физически, сензорни или умствени възможности или такива, които нямат опит и познания, само ако са наблюдавани или инструктирани за безопасната употреба и разбират произтичащите от това опасности. Децата не играят с уреда. Почистването и поддръжката не трябва да се извършват от деца без надзор.
-

Указания за безопасност

Електрическа връзка

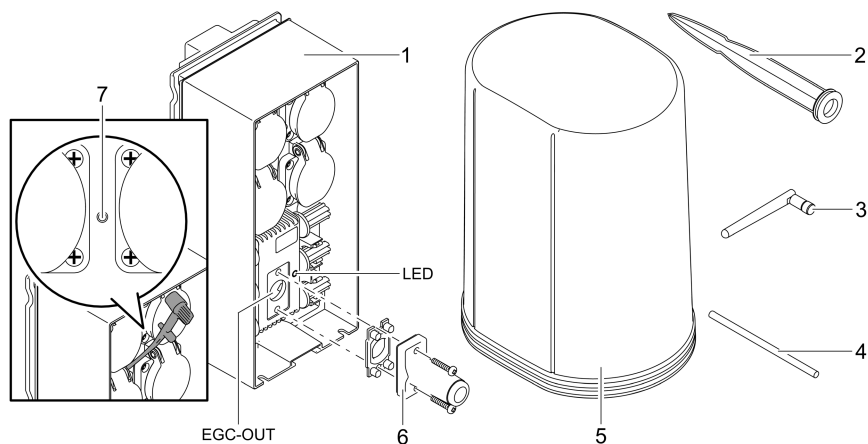
- Свързвайте уреда само ако електрическите данни на уреда и електрозахранването съвпадат.
- Свързвайте уреда само към инсталирана според предписанията контактна кутия. Контактната кутия трябва да е обезопасена със защитно съоръжение за ток на утечка с номинален ток на утечка от максимум 30 mA.
- Предпазвайте щекерните съединения от влага.

Безопасна експлоатация

- След използването на InScenio FM-Master EGC разединете свързаните уреди, от които може да възникнат опасности, за да предотвратите неволно включване. Например:
 - Уреди, които създават топлина.
 - Уреди с отворени, подвижни части, които могат да предизвикат наранявания, напр. електрически ножове или триони.
- Не използвайте уреда, ако електрическите проводници или корпусът са повредени.
- Никога не потапяйте уреда във вода или други течности.
- Използвайте уреда само с поставен защитен капак. Така уредът е допълнително защитен от външни атмосферни влияния.
- Не носете, съответно не теглете уреда за електрическия проводник.
- Полагайте проводниците така, че да са защитени от повреди и никой да не се спъва в тях.
- Не използвайте удължителни контактни кутии.
- При проблеми се обърнете към оторизирания сервиз или към OASE.

Описание на продукта

Преглед



- | | |
|---------|--|
| 1 | InScenio FM-Master EGC |
| 2 | Стойка за забиване в земята |
| 3 | WLAN-антена |
| 4 | Сервизен щифт, за задействане на сервизния бутон |
| 5 | Предпазен капак |
| 6 | Крайно съпротивление за EGC-мрежа |
| 7 | Сервизен бутон, задейства се със сервизния щифт |
| EGC-OUT | Свързване на поддържащо EGC устройство на OASE |

Описание на функциите

InScenio FM-Master EGC е управление на уред с локална WLAN мрежа. Свързаните устройства се управляват посредством WLAN чрез таблет, компютър или смартфон с приложението OASE"Easy Control".

Характеристики:

- Четири превключваеми контактни кутии, от които едната е с регулиране на яркостта.
- Всяка контактна кутия може да се управлява чрез приложението.
- EGC интерфейс за свързване на поддържащи EGC крайни устройства.
- Могат да се интегрират до 10 уреда OASE с ръчен предавател и да се управляват чрез приложението.
- InScenio FM-Master EGC е наличен във версиите Home и Cloud. С версията Cloud можете да контролирате поддържащи EGC крайни устройства и чрез уеб портала на OASE. Уеб порталът е достъпен на интернет страница <https://oec.oase-livingwater.com>.

(Easy Garden Control System (EGC)) предлага в градината и езерото удобни възможности за управление и гарантира голямо удобство и сигурност.

Информация за EGC и неговите възможности ще намерите в интернет на страница

www.oase-livingwater.com/egc-start.

Символи върху уреда

IP X4

Уредът е защитен срещу навлизане на водни пръски.



Пазете уреда от директни слънчеви лъчи.



Не изхвърляйте уреда с обичайните битови отпадъци.



Прочетете ръководството за експлоатация.

Употреба по предназначение

Използвайте описания в настоящото ръководство продукт само както следва:

- Експлоатация само като разпределител на електрозахранване за подходящи OASE-продукти.
- Експлоатация само с вода при околна температура от -20 °C ... +45 °C.
- Експлоатация при спазване на техническите данни. (→ Технически данни)

За уреда са валидни следните ограничения:

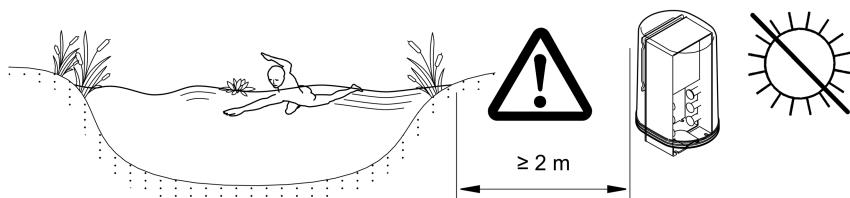
- Не използвайте уреда за производствени или промишлени цели.

Поставяне и монтаж

⚠ ПРЕДУПРЕЖДЕНИЕ

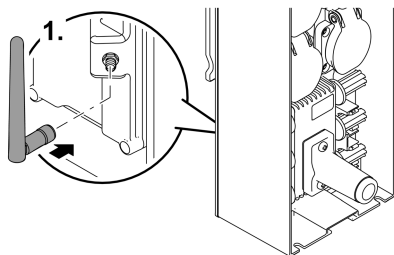
Уредът провежда опасно електрическо напрежение и не трябва да се инсталира директно на вода. В противен случай има опасност от тежки наранявания или смърт поради токов удар.

- ▶ Инсталирайте уреда без опасност от наводнение на минимално разстояние 2 m от водата.



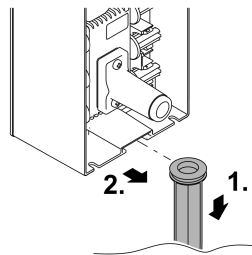
FMR0003

Поставяне на WLAN антена



FMR0028

Инсталиране със стойка за забиване в земята



FMR0027

Свързване

Свързване на съвместим с EGC уред

УКАЗАНИЕ

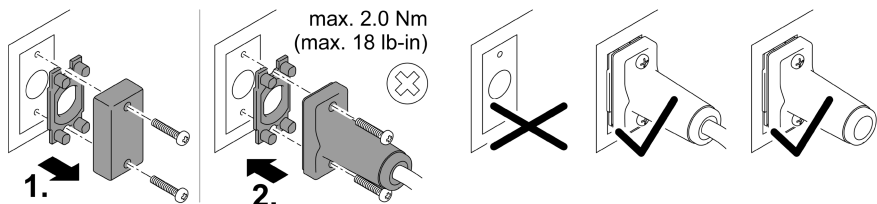
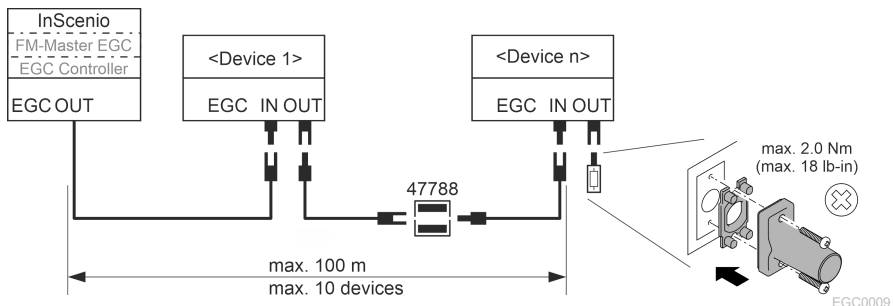
Уредът се поврежда, ако в щекерните съединители навлезе вода.

- ▶ Завинтете щекерните съединители един с друг (букса/щекер), за да бъдат водонепроницаеми. Винаги затваряйте отворените щекерни съединители със защитна капачка и гумено уплътнение.
- ▶ Гуменото уплътнение трябва да е чисто и да пасва точно. Сменяйте повреденото гумено уплътнение.

BG

Важно за сигурната връзка и безпроблемната EGC-мрежа е доброто закрепване на щепселите.

- Съединителният кабел EGC се предлага като принадлежност с дължини 2,5 m (47038), 5 m (47039) както и 10 m (47040).
 - Съединителният кабел EGC и свързващият кабел на InScenio FM-Master EGC се свързват с кабелния съединител EGC (47788).
- На този уред от EGC-мрежата трябва да EGC-OUT се постави крайното съпротивление EGC, за да се затвори правилно мрежата EGC.

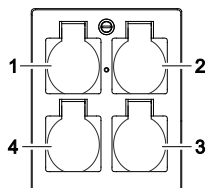


EGC0003

Свържете уреди към разпределителя на електрозахранването

УКАЗАНИЕ

- ▶ Общото натоварване на контактните кутии не трябва да превишава 16 A (2700 W). В противен случай уредът ще се повреди.
- ▶ Никога не свързвайте трансформатор към контактната кутия с регулиране на яркостта. В противен случай уредът ще се повреди.



- 1 Контактна кутия 1, превключваема (макс. 12 A / 2000 W)
- 2 Контактна кутия 2, превключваема (макс. 12 A / 2000 W)
- 3 Контактна кутия 3, превключваема (макс. 12 A / 2000 W)
- 4 Контактна кутия 4, превключваема и с регулиране на яркостта (40 W ... 320 W)

Свързване на електрозахранването

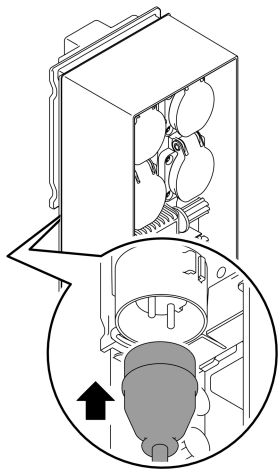
Вариант на уреда с мрежов щепсел:

- избутайте куплунга на мрежовия кабел върху щепсела на уреда.

Вариант на уреда с мрежов кабел (само вариант за Обединеното кралство):

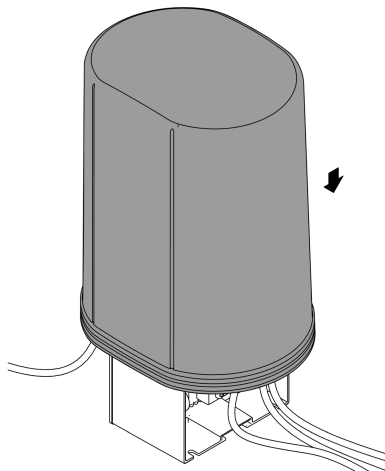
- работи по електрическата мрежа трябва да се извършват само от електротехник.
- Спазвайте разпределението на изводите на маркировката на мрежовия кабел.
- Съблюдавайте предупредителното указание на мрежовия кабел.
- Полагайте жилата само с накрайници за жила.

Свързване на мрежовия кабел



FMR0005

Поставяне на защитния капак



FMR0008

Пускане в експлоатация

Извършете пускането в експлоатация в следната последователност:

1. инсталирайте приложението "Easy Control" на Вашия смартфон/таблет.
(→ приложението OASE "Easy Control")
2. Свържете InScenio FM-Master EGC с електрическата мрежа. (→ Свързване на електрозахранването)
3. Активирайте WLAN връзката в настройките на Вашия смартфон/таблет, стартирайте приложението и следвайте инструкциите.

Възможни видове връзка

За управлението InScenio FM-Master EGC и смартфонът/таблетът трябва да са свързани през WLAN.

| WLAN връзка | Описание |
|--|---|
| Свържете InScenio FM-Master EGC и смартфона/таблета с WPS чрез WLAN мрежата на WLAN рутера. | <ul style="list-style-type: none">• Смартфонът/таблетът остава свързан с WLAN мрежата и може да продължи да има достъп до интернет.• Поддържащи EAC крайни устройства могат да се контролират и управляват чрез облачния уеб портал. |
| Директно свързване на InScenio FM-Master EGC и смартфона/таблета (Access-Point) | <ul style="list-style-type: none">• InScenio FM-Master EGC и смартфонът/таблетът не свързани с WLAN мрежата на WLAN рутера. Двете устройства нямат и достъп до интернет.• Поддържащи EAC крайни устройства не могат да се контролират и управляват чрез облачния уеб портал. |
| Свържете ръчно InScenio FM-Master EGC и смартфона/таблета чрез WLAN рутера на домашната мрежа. | <ul style="list-style-type: none">• Смартфонът/таблетът остава свързан с WLAN мрежата и може да продължи да има достъп до интернет.• Поддържащи EAC крайни устройства могат да се контролират и управляват чрез облачния уеб портал. |

Показание на работното състояние

| Цвят на светодиода | Светодиод за състояние | Описание |
|--------------------|--|---|
| – | Не свети | InScenio FM-Master EGC е изключен |
| Зелено | Свети | InScenio FM-Master EGC е готов за работа в режим Access Point |
| | Мига бързо | WPS е активиран, InScenio FM-Master EGC чака за данните за достъп до рутера |
| | Мига бавно (2 секунди вкл., 1 секунда изкл.) | InScenio FM-Master EGC е готов за работа и е свързан с рутера |
| Жълт | Свети | InScenio FM-Master EGC стартира или се намира в режим Update |
| | Мига бързо | Извършва се обновяване на операционната система (Firmware-Update). |
| | Мига бавно (2 секунди вкл., 1 секунда изкл.) | InScenio FM-Master EGC търси връзка с рутера |
| Червен | Мига | Грешки Помощ за отстраняване: <ul style="list-style-type: none">• Изключете електрозахранването, изчакайте 10 секунди, възстановете електрозахранването• InScenio FM-Master EGC връщане към фабрични настройки• Извършете обновяване на Firmware |

Инсталиране на приложението OASE "Easy Control"

Постъпете по следния начин:

1. На смартфона/таблета отворете приложението "App Store", респ. "Google Play".

2. Потърсете приложението OASE "Easy Control".

iOS



Android



3. Инсталирайте приложението.

– Следвайте инструкциите по време на инсталацията.

✓ След успешна инсталация символът на приложението се показва на дисплея.

Осъществяване на връзка към WLAN рутера чрез WPS

WPS (WIFI Protected Setup) е стандарт за установяване на WLAN връзка с натискане на бутон.

- Въвеждането на име на мрежата (SSID) и парола отпада.
- WLAN рутерът трябва да поддържа WPS.

Предпоставка:

- Обхватът на WLAN между WLAN рутера и InScenio FM-Master EGC е не повече от 80 m, без източници на смущения и при свободна видимост.
- Съвместимост с WLAN стандарта 802.11n+g и само в честотния обхват 2,4 GHz.

Процедирайте по следния начин:

1. На WLAN рутера натиснете бутона WPS, за да активирате WPS.
 - WPS е активен само за ограничено време. В рамките на това време активирайте WPS на InScenio FM-Master EGC.
 - Спазвайте данните в ръководството за обслужване на WLAN рутера.

На InScenio FM-Master EGC:

2. Поставете щифта за техническо обслужване в отвора между двете горни контактни кутии, докато се усети съпротивление. Сервизният бутон е достигнат.
3. Натиснете за кратко сервизния бутон (макс. 2 секунди), за да активирате WPS.
 - Светодиодът свети в зелено и мига бързо.
 - WPS остава активно 2 минути.
 - Връзката е осъществена, когато светодиодът мига бавно (2 секунди вкл., 1 секунда изкл.).
4. На смартфона/таблета отворете настройките на WLAN и създайте връзка с WLAN рутера.
5. Отворете приложението OASE "Easy Control".
6. Добавете InScenio FM-Master EGC и задайте паролата за устройството.
 - При установяване на първата връзка с InScenio FM-Master EGC трябва да зададете парола за устройството с цел предпазване на InScenio FM-Master EGC от неразрешен достъп.
 - Паролата Ви е нужна също и за да свържете InScenio FM-Master EGC (само версията Cloud) с облачния уеб портал на OASE.

Създаване на директна WLAN връзка (Access-Point)

Смартфонът/таблетът и InScenio EGC Controller са директно свързани един с друг.

- Изберете директната връзка, ако няма WLAN мрежа, WLAN рутерът не поддържа WPS или разстоянието между WLAN рутера и InScenio EGC Controller е твърде голямо.

Предпоставка:

- Обхватът на WLAN между смартфона/таблета и InScenio FM-Master EGC е не повече от 80 m, без източници на смущения и при свободна видимост.

Постъпете по следния начин:

1. На смартфона/таблета отворете настройките.

iOS

Android



2. Активирайте WLAN.



3. От списъка с мрежи изберете "Oase FM-Master xxxxxx".

- Името на мрежата (SSID) ① е посочено на стикера на InScenio FM-Master EGC.
- Последователността на буквите "xxxxxx" в името на мрежата (SSID) ① е специфична за устройството и се отнася за част от MAC адреса на InScenio FM-Master EGC.

4. Въведете паролата за WLAN.

- Паролата по подразбиране ② е посочена на етикета на InScenio FM-Master EGC.
- При фабричната настройка паролата по подразбиране ② е "oase1234".

5. Изберете "Свързване".

- При успешна връзка под името на мрежата се появява „Свързан“ (Android) или „✓“ (iOS).
- Връзката е кодирана и защитена с паролата.
- Другите WLAN-връзки са деактивирани.

✓ Директната WLAN-връзка с InScenio FM-Master EGC е създадена.



SN: 1234567898765432

FM-Master Version: V2.0

Default Firmware: V02.01

SSID: Oase FM-Master xxxxxx ①

Password: oase1234 ②

FMR0032

Ръчно осъществяване на връзка към WLAN рутера

Предпоставка:

- Обхватът на WLAN между WLAN рутера и InScenio FM-Master EGC е не повече от 80 m, без източници на смущения и при свободна видимост.
- Съвместимост с WLAN стандарта 802.11n+g и само в честотния обхват 2,4 GHz.

Процедурата по следния начин:

1. Свържете директно смартфона/таблета с InScenio FM-Master EGC (Access-Point).
(→ Създаване на директна WLAN връзка (Access-Point))
2. В приложението OASE "Easy Control" отворете настройките.



3. При мрежовите връзки изберете първо "Рутер" и след това - "Ръчно".
 4. Въведете името на мрежата (SSID) и паролата на WLAN рутера.
 5. Потвърдете въведените данни със "Свързване".
 - На InScenio FM-Master EGC осъществяването на връзка се сигнализира посредством мигащ в жълто светодиод.
 - Връзката е създадена, когато светодиодът мига бавно в зелено (2 секунди вкл., 1 една секунда изкл.).
 - При необходимост трябва да свържете ръчно смартфона/таблета с WLAN рутера.
- ✓ Cera InScenio FM-Master EGC е свързан с мрежата на WLAN рутера.

Управление на уреда чрез облачния уеб портал

Можете да свържете InScenio FM-Master EGC във версията Cloud с облачния уеб портал на OASE. Така можете да контролирате и управлявате свързаните устройства дори когато сте на път.

В настройките на приложението OASE "Easy Control" можете да разрешите връзката с облачния уеб портал.

- При вписването в облачния уеб портал трябва да се регистрирате еднократно.
- За да можете да добавите InScenio FM-Master EGC в облачния уеб портал, трябва да въведете серийния номер и паролата на уреда.
 - Серийния номер на уреда ще намерите в приложението OASE "Easy Control" в настройките.

Предпоставка:

- InScenio FM-Master EGC и смартфонът/таблетът са свързани с WLAN мрежата на Вашия WLAN рутер.
- WLAN рутерът е свързан с интернет.

Почистване и поддръжка

Почистете уреда

Почиствайте уреда с мека, чиста и суха кърпа. В никакъв случай не използвайте агресивни почистващи препарати или химически разтвори, тъй като по този начин може да се разяде кутията или да се накърни функцията.

Нулиране на мрежовите настройки

Мрежовите настройки се нулират до състоянието при доставка. Запометените записи от библиотеката с уреди и часовника прекъсвач се запазват.

Процедирайте по следния начин:

1. Задръжте бутона Reset натиснат за припл. 5 секунди.
 - Светодиодът първо InScenio FM-Master EGC ще мига бързо зелено и след това ще светне в жълто, за да потвърди изтриването на мрежовите настройки.
 - Мрежовите настройки се нулират, когато светодиодът InScenio FM-Master EGC свети в зелено.
 - InScenio FM-Master EGC стартира в режим Access-Point и може да се свърже директно със смартфона/таблета.
- ✓ Името на мрежата (SSID) и паролата на WLAN рутера се изтриват.
 - ✓ Паролата за WLAN на InScenio FM-Master EGC е нулирана до фабрична настройка.
 - ✓ Паролата на устройството бе изтрита.

Актуализиране на

За да се поддържа Firmware на InScenio FM-Master EGC винаги актуален, на смартфона/таблета трябва да е разрешено автоматично обновяване на приложението OASE. При стартирането на приложението OASE се проверява автоматично дали Firmware е актуален. Следвайте инструкциите на екрана, когато стартира обновяването на Firmware.

Предпоставка:

- Приложението OASE е в актуална версия и е свързано с InScenio FM-Master EGC.

В настройките на InScenio FM-Master EGC можете да проверите коя версия на Firmware-е инсталирана и дали е налична актуалната версия.

Процедирайте по следния начин:

1. На смартфона/таблета стартирайте приложението OASE и отворете настройките за InScenio FM-Master EGC.
2. Извикайте обновяване на Firmware.
3. Инсталирайте актуалната версия на Firmware, ако има обновяване.
 - Следвайте инструкциите на екрана.
 - При запитване за парола използвайте паролата "oase1234".

Възстановяване на фабричните настройки

Състоянието на доставка на InScenio FM-Master EGC бе възстановено. Всички въведени данни ще бъдат загубени.

Процедирайте по следния начин:

1. Задръжте бутона Reset натиснат за припл. 15 секунди.
 - Светодиодът първо InScenio FM-Master EGC ще мига бързо зелено и след това ще светне бързо в жълто, за да потвърди изтриването на мрежовите настройки.
 - Фабричните настройки са възстановени, когато светодиодът свети зелено.
 - InScenio FM-Master EGC стартира в режим Access-Point и може да се свърже директно със смартфона/таблета.
- ✓ Името на мрежата (SSID) и паролата на WLAN рутера се изтриват.
 - ✓ Паролата за WLAN на InScenio FM-Master EGC е нулирана до фабрична настройка.
 - ✓ Паролата на устройството бе изтрита.
 - ✓ Списъкът за устройството бе изтрит.

Отстраняване на неизправности

| Неизправност | Възможна причина | Помощ за отстраняване |
|---|--|---|
| WLAN-връзката не се осъществява, макар че се показва името на мрежата в WLAN-настройките се | Смартфонът/таблетът не може да актуализира въведените данни за свързване с мрежата | iOS: <ul style="list-style-type: none">• Изберете мрежа и натиснете ⓘ.• Натиснете „Игнориране на тази мрежа“, за да отстраните мрежата• След това свържете отново с мрежата |
| | Андроид: | <ul style="list-style-type: none">• Изберете мрежата и натиснете „Отстраняване“, за да отстраните мрежата.• След това свържете отново с мрежата |
| | Настроеният в рутера WLAN стандарт не е съвместим с InScenio FM-Master EGC | InScenio FM-Master EGC поддържа стандартите за WLAN 802.11n+g (само в честотния обхват 2,4 Ghz). <ul style="list-style-type: none">• При необходимост активирайте на рутера правилния WLAN стандарт (вж. ръководството за употреба на рутера) |

| Неизправност | Възможна причина | Помощ за отстраняване |
|--|--|--|
| InScenio FM-Master EGC не реагира на команди | WLAN на смартфона/таблета е деактивиран | Активирайте WLAN на смартфона/таблета и създайте връзката с InScenio FM-Master EGC |
| | Смущение между смартфона/таблета и InScenio FM-Master EGC | <ul style="list-style-type: none"> • Намалете разстоянието между смартфона/таблета и InScenio FM-Master EGC • Изберете друго местоположение за управление • Създайте добра видимост между InScenio FM-Master EGC и смартфона/таблета • При директна WLAN връзка (Access Point) между InScenio FM-Master EGC и смартфона/таблета изберете друг WLAN канал |
| | Прекалено голямо разстояние между смартфона/таблета и InScenio FM-Master EGC | <ul style="list-style-type: none"> • Намалете разстоянието, не превишавайте макс. обхват от 80 m • Използвайте стандартен повторител, за да увеличите обхвата. |
| | Прекъснато електрозахранване на InScenio FM-Master EGC | <p>Възстановете електрозахранването</p> <ul style="list-style-type: none"> • Светодиодът свети в зелено • Светодиодът мига в зелено, когато WLAN връзката с рутера е създадена |
| | Дефектен приемник в InScenio FM-Master EGC | Налага се да се свържете със сервизната служба на OASE. |
| | Версията на приложението OASE "Easy Control" е остаряла | Инсталирайте актуалната версия на приложението OASE "Easy Control" на смартфона/таблета |
| | Операционната система на смартфона/таблета е остаряла | Актуализиране на операционната система |
| | WLAN антената на InScenio FM-Master EGC се е разкачила, респ. не е свързана | Свържете и затегнете WLAN антената и я насочете по посока на смартфона/таблета, респ. рутера |
| | WLAN антената на InScenio FM-Master EGC не е насочена | Насочете WLAN антената по посока на смартфона/таблета, респ. рутера |

| Неизправност | Възможна причина | Помощ за отстраняване |
|--|---|--|
| InScenio FM-Master EGC включва в грешен час | Системното време на InScenio FM-Master EGC не съвпада с действителния час | Актуализирайте системното време с часа на управляващото устройство |
| Прибавеният EGC-уред не реагира на команди | Прекъсната е шината за данни | Проверете EGC-изводите |
| | EGC-уред без електрозахранване | Възстановете електрозахранването |
| Няма връзка между EGC-уреда и InScenio FM-Master EGC. | Прекъсната е шината за данни | Проверете EGC-изводите |
| | EGC-уред без електрозахранване | Възстановете електрозахранването |
| Светодиодът свети в жълто | InScenio FM-Master EGC се намира в режим Firmware-update | Свържете с мрежата „OASE_UPDATE_хххххх“, респективно „OASE_UPDATE_EGC_хххххх“ и стартирайте чрез приложението Firmware Update |
| Светодиодът мига бавно в жълто (2 секунди вкл., 1 секунда изкл.) | InScenio FM-Master EGC търси WLAN връзка с рутера | <ul style="list-style-type: none"> • Намалете разстоянието, не превишавайте макс. обхват от 80 m • Отстранете източниците на смущения, които отслабват WLAN сигнала (напр. други безжични устройства, разлики във височината) • Включете WLAN рутера • На рутера активирайте WLAN функцията • Ако рутерът вече не е наличен или е дефектен, нулирайте мрежовите настройки на InScenio FM-Master EGC, и активирайте режим Access-Point • Свържете InScenio FM-Master EGC с друг рутер |
| Светодиодът мига в червено | Вътрешна грешка | <ul style="list-style-type: none"> • Изключете електрозахранването, изчакайте 10 секунди, възстановете електрозахранването • InScenio FM-Master EGC върнете към фабрична настройка |
| Уредът не стартира, светодиодът мига в червено | Не е намерен Firmware | Налага се да се свържете със сервизната служба на OASE. |

Технически данни

| InScenio FM-Master EGC | | |
|---|-----------------|-------------------------|
| Мрежово напрежение | V AC | 220 ... 240 |
| Мрежова честота | Hz | 50/60 |
| Вид защита | | IP X4 |
| Макс. допустимо общо натоварване на контактните кутии | W | 2700 |
| Макс. допустимо натоварване на контактната кутия с регулиране на яркостта | W | 320 |
| Макс. допустима консумация на ток | A | 12 |
| Дължина на мрежовия кабел (само версията за Обединеното кралство) | m | 2 |
| Брой изводи | Контактни кутии | 4 |
| | EGC | 1 |
| Предпазител димер | | 5 × 20 mm, T1,6H, 250 V |
| Честота WLAN | GHz | 2,4 |
| Макс. обхват на WLAN | m | 80 |
| Честота на радиоправлението | MHz | 433,92 |
| Макс. обхват на радиоправлението | m | 80 |
| Размери със защитен капак (височина × ширина × дълбочина) | mm | 295 × 215 × 155 |
| Тегло | kg | 1,9 |

Бързо износващи се части

- Слаботоков предпазител Димер

Резервни части



С оригинални части от OASE уредът ще продължи да функционира безопасно и надеждно.

Резервни части и схеми към тях ще откриете на нашата интернет страница.

www.oase.com/ersatzteile

Изхвърляне

УКАЗАНИЕ



Този уред не бива да се изхвърля като битов отпадък.

- ▶ Изхвърлете уреда чрез предвидената за тази цел система за обратно приемане.
 - ▶ Направете уреда негоден за употреба, като отрежете кабелите.
-

УВАГА!

- ▶ Перед тим, як занурити руки у воду, відключіть від мережі електроживлення усі пристрої, які знаходяться у воді. Це може призвести до серйозних травм або смерті від ураження електричним струмом.
 - ▶ Цей пристрій може використовуватися дітьми віком від 8 років, а також особами зі зниженими фізичними, сенсорними або розумовими здібностями або відсутністю досвіду та знань, якщо вони при цьому знаходяться під наглядом або пройшли інструктаж щодо безпечного користування пристроєм та розуміють усі наслідки небезпеки при роботі з ним. Діти не можуть гратися з приладом. Дітям заборонено чистити чи обслуговувати без належного контролю з боку дорослих.
-

Інструкція з техніки безпеки

Електричне приєднання

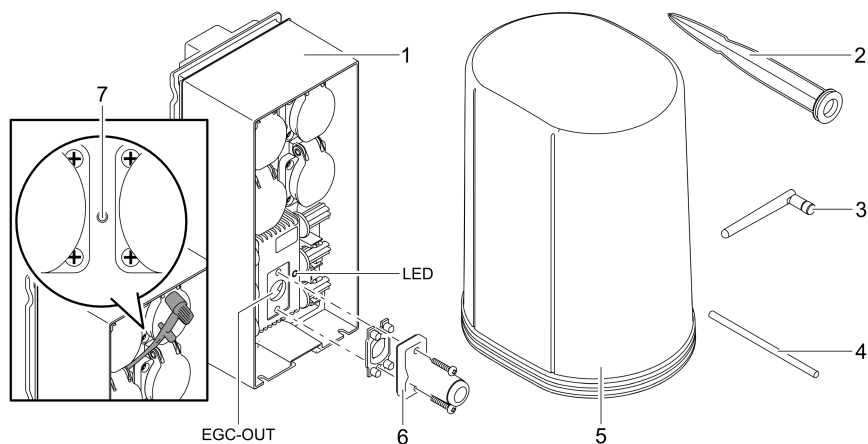
- Під'єднуйте пристрій лише у випадку, якщо його електричні характеристики збігаються з даними джерела живлення.
- Підключайте пристрій тільки до правильно встановленої розетки. Розетка повинна бути захищена автоматичним запобіжним вимикачем з розрахунковим надлишковим струмом макс. 30 мА.
- Забезпечте захист штепсельних з'єднань від потрапляння вологи.

Безпечна експлуатація

- Після використання від'єднайте підключені пристрої, які можуть спричинити небезпеку, від InScenio FM-Master EGC, щоб уникнути випадкового увімкнення.
Наприклад:
 - Пристрої, що виділяють тепло.
 - Пристрої з відкрито розташованими, рухомими деталями, які спричиняють травми, наприклад електричні ножі або пилки.
- Не використовуйте пристрій у разі пошкодження електричних з'єднань або корпусу.
- Заборонено занурювати пристрій у воду або іншу рідину.
- Використовуйте пристрій лише з встановленим захисним покриттям. Це захистить його від впливу зовнішніх погодних умов.
- Не переносьте і не тягніть пристрій за електричний кабель.
- Кабелі слід прокладати так, щоб захистити їх від пошкоджень і не створювати небезпеку падіння для людей.
- Не використовуйте трійників.
- Якщо виникли проблеми, зверніться до уповноваженої служби обслуговування клієнтів або в компанію OASE.

Опис виробу

Огляд



- | | |
|---|--|
| 1 | InScenio FM-Master EGC |
| 2 | Кронштейн |
| 3 | Антенa бездротової мережі Wi-Fi |
| 4 | Сервісний олівець (для натискання сервісної кнопки) |
| 5 | Захисний кожух |
| 6 | Кінцевий опір для EGC мережі |
| 7 | Сервісна кнопка, натискається за допомогою сервісного олівця |

EGC-OUT Підключення EGC-сумісного пристрою OASE
(ВИХІД
EGC)

Описання принципу дії пристрою

InScenio FM-Master EGC - це система керування пристроями через бездротову локальну мережу (Wi-Fi). Керування підключеними пристроями здійснюється через бездротову локальну мережу Wi-Fi на планшеті, комп'ютері або смартфоні за допомогою додатка OASE «Easy Control».

Характеристики:

- Чотири комутаційні розетки, одна з них регульована.
- Усіма розетками можна керувати через додаток.
- Інтерфейс EGC для підключення EGC-сумісних пристроїв.
- Можна інтегрувати до 10 пристроїв OASE з портативними пультами управління та керувати ними через додаток.
- Контролер InScenio FM-Master EGC доступний у версіях Home та Cloud. З версією Cloud EGC-сумісні пристрої можуть також контролюватися через веб-портал OASE. Ви можете зайти на веб-портал за посиланням <https://oec.oase-livingwater.com>.

(Easy Garden Control System (EGC)) пропонує зручні можливості керування в саду та біля ставка і гарантує високий комфорт і безпеку.

Інформацію щодо EGC і його можливостей ви знайдете за посиланням www.oase-livingwater.com/egc-start.

Символи на пристрої

IP X4

Пристрій має захист від потрапляння бризок води.



Захистіть пристрій від попадання прямих сонячних променів.



Заборонено утилізувати пристрій із звичайними побутовими відходами.



Прочитайте інструкцію з експлуатації.

Використання пристрою за призначенням

Використовуйте пристрій, описаний у цій інструкції, лише наступним чином:

- Прилад призначений для використання лише в якості розподільного щита електроживлення для відповідної продукції OASE.
- Експлуатація допускається тільки за температури навколишнього середовища від -20 °C до +45 °C.
- Експлуатація з дотриманням технічних характеристик. (→ Технічні характеристики)

На прилад поширюються наступні обмеження:

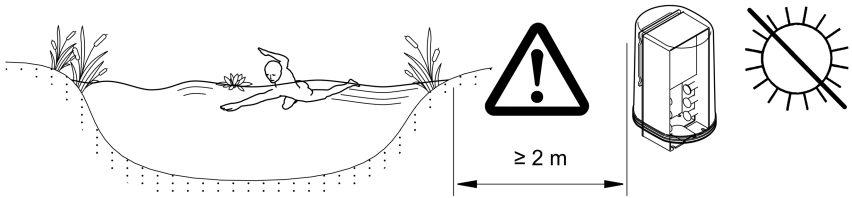
- Не для комерційного або промислового використання.

Установка

⚠ УВАГА!

Пристрій знаходиться під небезпечною електричною напругою і не повинен встановлюватися безпосередньо на воді. Це може призвести до серйозних травм або смерті від ураження електричним струмом.

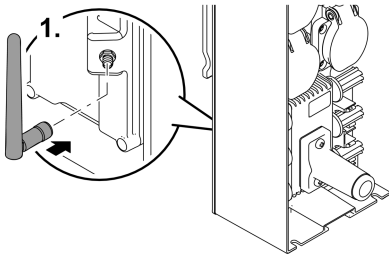
- ▶ Щоб на пристрій не могла потрапити вода, встановлюйте його на відстані не менше 2 м від води.



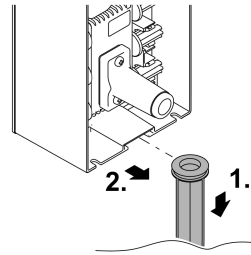
FMR0003

Встановіть антену бездротової локальної мережі

Встановлюйте із заземлюючим стержнем



FMR0028



FMR0027

Підключення

Підключення EGC-сумісного пристрою

ПРИМІТКА

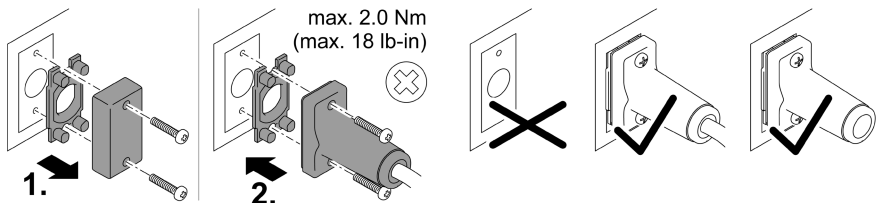
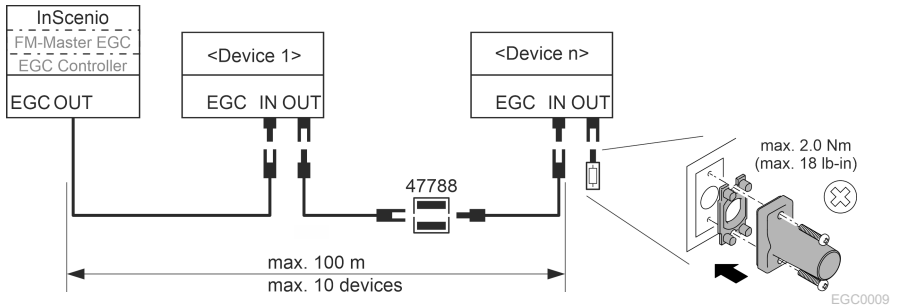
Пристрій може пошкодитися, якщо вода попаде у штепсельні з'єднання.

- ▶ Скрутіть штепсельні з'єднання гвинтами (гніздо/ штекер), щоб вони були герметичними. Постійно закривайте відкриті штепсельні з'єднання захисним ковпаком та гумовою прокладкою.
- ▶ Гумова прокладка повинна бути чистою і щільно прилягати. Заміняйте пошкоджені гумові прокладки.

UK

Важливим для безпечного з'єднання та безперешкодної EGC-мережі є правильне кріплення штекерного з'єднувача.

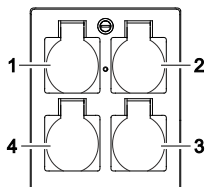
- Додатково доступний з'єднувальний кабель EGC з довжиною 2,5 м (47038), 5 м (47039) та 10 м (47040).
 - З'єднувальний кабель EGC та мережевий кабель InScenio FM-Master EGC підключаються до з'єднувача кабелю EGC (47788).
- До останнього пристрою у EGC-мережі через EGC-OUT не повинен бути підключений з'єднувальний кабель EGC чи кінцевий резистор EGC, щоб EGC-мережа була правильно замкнута.



Приєднайте прилад до розподільника електроживлення

ПРИМІТКА

- ▶ Загальне навантаження розеток не повинно перевищувати 16 А/2700 Вт. Інакше пристрій пошкодиться.
- ▶ Ніколи не підключайте трансформатор до регульованої штепсельної розетки. Інакше пристрій пошкодиться.



- 1 Штепсельна розетка 1, комутаційна (макс. 12 А/2000 Вт)
- 2 Штепсельна розетка 2, комутаційна (макс. 12 А/2000 Вт)
- 3 Штепсельна розетка 3, комутаційна (макс. 12 А/2000 Вт)
- 4 Штепсельна розетка 4, комутаційна та регульована (40–320 Вт)

Підключення електроживлення

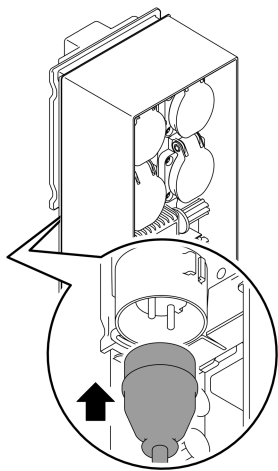
Версія пристрою з мережним штекером:

- Вставте муфту мережевого кабелю на штекер пристрою.

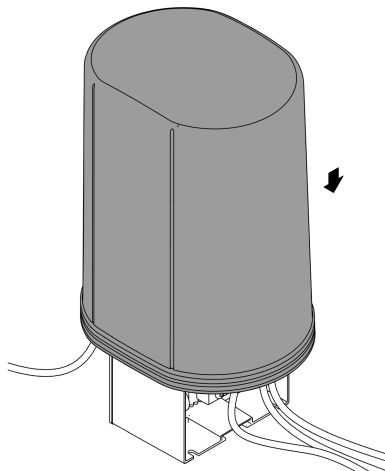
Версія пристрою з кабелем живлення (тільки у версії для Великобританії):

- Роботи з електромережею можуть виконуватися тільки кваліфікованими електриками.
- Дотримуйтеся розміщення виходів на виступі кабелю живлення. Враховуйте попередження на кабелі живлення.
- Прокладайте кабелі тільки з кабельними затискачами.

Підключіть кабель живлення



Встановіть захисний кожух



FMR0005

FMR0008

Введення в експлуатацію

Введення в експлуатацію виконується в такому порядку:

1. Встановіть на свій смартфон/планшет додаток «Easy Control». (→ додатка OASE «Easy Control»)
2. Підключіть InScenio FM-Master EGC до електромережі. (→ Підключення електроживлення)
3. Активуйте підключення бездротової локальної мережі (Wi-Fi) в налаштуваннях свого смартфона/планшета, запустіть додаток та дотримуйтесь інструкцій.

Можливі типи підключення

Для обслуговування необхідно, щоб InScenio FM-Master EGC та смартфон/планшет були підключені за допомогою мережі WLAN.

| Підключення до бездротової мережі Wi-Fi | Опис |
|---|------|
|---|------|

| | |
|---|--|
| Підключення InScenio FM-Master EGC та смартфона/планшета через WPS до локальної мережі за допомогою маршрутизатора. | |
|---|--|

- | | |
|--|---|
| | <ul style="list-style-type: none">• Смартфон/планшет залишається підключеним до мережі та має доступ до Інтернету.• EAC-сумісні пристрої можна контролювати та керувати ними через хмарний веб-сервіс. |
|--|---|

| | |
|---|--|
| Підключення InScenio FM-Master EGC безпосередньо до смартфона/планшета (бездротова точка доступу) | |
|---|--|

- | | |
|--|---|
| | <ul style="list-style-type: none">• InScenio FM-Master EGC та смартфон/планшет не підключені до локальної мережі через маршрутизатор. Жоден пристрій не має доступу до Інтернету.• EAC-сумісні пристрої не можна контролювати та керувати ними через хмарний веб-сервіс. |
|--|---|

| | |
|--|--|
| Підключення InScenio FM-Master EGC та смартфона/планшета вручну до домашньої локальної мережі через маршрутизатор. | |
|--|--|

- | | |
|--|---|
| | <ul style="list-style-type: none">• Смартфон/планшет залишається підключеним до мережі та має доступ до Інтернету.• EAC-сумісні пристрої можна контролювати та керувати ними через хмарний веб-сервіс. |
|--|---|

Повідомлення про робочий режим

| Колір світлодіодного індикатора | Стан індикатора | Опис |
|---------------------------------|--|--|
| – | Не світиться | InScenio FM-Master EGC вимкнений |
| Зелений | Світиться | InScenio FM-Master EGC готовий до використання та перебуває в режимі бездротової точки доступу |
| | Швидко блимає | WPS активовано, InScenio FM-Master EGC очікує дані маршрутизатора для підключення до мережі |
| | Повільно блимає (світиться 2 секунди з інтервалом в 1 секунду) | InScenio FM-Master EGC готовий до використання та з'єднаний з маршрутизатором |
| Жовтий | Світиться | InScenio FM-Master EGC вмикається або перебуває в режимі оновлення |
| | Швидко блимає | Оновлюється вбудоване програмне забезпечення |
| | Повільно блимає (світиться 2 секунди з інтервалом в 1 секунду) | InScenio FM-Master EGC намагається з'єднатися з маршрутизатором |
| Червоний | Блимає | Помилка Усунення: <ul style="list-style-type: none">• Від'єднати електроживлення, зачекати 10 секунд, знову під'єднати до електромережі• Скинути налаштування пристрою InScenio FM-Master EGC до заводських• Оновити вбудоване програмне забезпечення |

Встановлення додатка OASE «Easy Control»

Виконати такі дії:

1. Відкрийте App Store або Google Play на своєму смартфоні/планшеті.
2. Знайдіть додаток OASE «Easy Control».

iOS



Android



3. Встановіть додаток.

– Під час встановлення дотримуйтесь інструкцій.

✓ Після успішного встановлення на дисплеї з'явиться значок додатка.

Встановлення підключення до Wi-Fi роутера за допомогою WPS

WPS (Wi-Fi Protected Setup) - стандарт для встановлення з'єднання з мережею Wi-Fi одним натисканням кнопки.

- Не потрібно вводити назву мережі (SSID) та пароль.
- Маршрутизатор бездротової мережі Wi-Fi повинен підтримувати WPS.

Умова:

- Дальність дії бездротової мережі Wi-Fi між маршрутизатором та InScenio FM-Master EGC становить не більше 80 м, за умови відсутності перешкод та при повній видимості.
- Сумісність зі стандартом бездротової мережі 802.11n+g і лише в діапазоні частот 2,4 ГГц.

Необхідно виконати наступні дії:

1. Натисніть кнопку WPS на маршрутизаторі, щоб активувати WPS.
 - WPS активується лише на певний проміжок часу. Протягом цього часу активуйте WPS на InScenio FM-Master EGC.
 - Врахуйте інформацію, вказану в інструкції з експлуатації маршрутизатора.

На InScenio FM-Master EGC:

2. Вставити сервісний штифт в отвір між двома верхніми штепсельними розетками до відчутного опору. Досягнута сервісна кнопка.
3. Коротко натиснути сервісну кнопку (макс. 2 секунди), щоб активувати WPS.
 - Світлодіодний індикатор горить зеленим і швидко блимає.
 - WPS 2 хвилини залишається активним.
 - Якщо світлодіодний індикатор повільно блимає зеленим (горить 2 секунди з інтервалом в 1 секунду), з'єднання встановлено.
4. Відкрийте налаштування бездротової мережі Wi-Fi на своєму смартфоні/планшеті та встановіть з'єднання з маршрутизатором.
5. Відкрийте додаток OASE «Easy Control».
6. Додайте InScenio FM-Master EGC і встановіть пароль пристрою.
 - Під час першого з'єднання з InScenio FM-Master EGC потрібно встановити пароль для запобігання від несанкціонованого доступу до InScenio FM-Master EGC.
 - Пароль також необхідний для того, щоб підключити InScenio FM-Master EGC до хмарного веб-сервісу OASE (тільки у версії Cloud).

Встановлення прямого підключення до мережі Wi-Fi (бездротова точка доступу)

Смартфон/планшет підключається безпосередньо до InScenio EGC Controller.

- Вибирайте пряме підключення, якщо немає доступу до мережі Wi-Fi, маршрутизатор мережі не підтримує WPS або відстань між маршрутизатором та InScenio EGC Controller надто велика.

Умова:

- Дальність дії мережі Wi-Fi між смартфоном/планшетом та InScenio FM-Master EGC становить не більше 80 м, за умови відсутності перешкод та при повній видимості.

Виконати такі дії:

iOS

Android

1. Відкрийте налаштування на своєму смартфоні/планшеті.



2. Активуйте бездротову локальну мережу Wi-Fi.



3. Оберіть «Oase FM-Master xxxxxx» з переліку доступних мереж.

- Назва мережі (SSID) ① вказана на ярлику пристрою InScenio FM-Master EGC.
- Послідовність букв «xxxxxxx» в назві мережі (SSID) ① є специфічною для пристрою та є частиною MAC-адреси InScenio FM-Master EGC.

4. Введіть пароль локальної мережі Wi-Fi.

- Стандартний пароль ② вказаний на ярлику пристрою InScenio FM-Master EGC.
- У заводських налаштуваннях встановлено стандартний пароль ② «oase1234».

5. Виберіть «Підключити».

- Якщо підключення виконано успішно, під назвою мережі відобразиться «Підключено» (Android) або «✓» (iOS).
- З'єднання зашифроване та захищене паролем.
- Інші з'єднання Wi-Fi не активовано.

- ✓ Пряме з'єднання бездротової локальної мережі до InScenio FM-Master EGC встановлено.



SN:1234567898765432

FM-Master Version: V2.0

Default Firmware: V02.01

SSID: Oase FM-Master xxxxxx ①

Password: oase1234 ②

FMR0032


UK

Встановлення підключення до маршрутизатора мережі Wi-Fi в ручному режимі

Умова:

- Дальність дії бездротової мережі Wi-Fi між маршрутизатором та InScenio FM-Master EGC становить не більше 80 м, за умови відсутності перешкод та при повній видимості.
- Сумісність зі стандартом бездротової мережі 802.11n+g і лише в діапазоні частот 2,4 ГГц.

Необхідно виконати наступні дії:

1. Підключіть смартфон/планшет безпосередньо до InScenio FM-Master EGC (бездротова точка доступу) (→ Встановлення прямого підключення до мережі Wi-Fi (бездротова точка доступу))
 2. Відкрийте налаштування у додатку OASE «Easy Control».
- 
3. Для підключення до мережі виберіть «Маршрутизатор», а потім тип підключення «Вручну».
 4. Введіть назву мережі (SSID) та пароль маршрутизатора локальної мережі.
 5. Підтвердіть введені дані, натиснувши «Підключити».
 - Блімання світлодіодного індикатора жовтим кольором на InScenio FM-Master EGC сповіщає про встановлення з'єднання.
 - З'єднання встановлено, якщо світлодіодний індикатор повільно блимає зеленим (світиться 2 секунди з інтервалом в 1 секунду).
 - При необхідності, вам потрібно вручну підключити смартфон/планшет до маршрутизатора локальної мережі.
- ✓ Тепер InScenio FM-Master EGC підключений до локальної мережі через маршрутизатор.

Керування пристроєм через хмарний веб-сервіс

Ви можете підключити InScenio FM-Master EGC у версії Cloud до хмарного веб-сервіса OASE. Так ви зможете контролювати підключені пристрої та керувати ними навіть у дорозі.

Ви можете увімкнути підключення до хмарного веб-порталу у налаштуваннях додатка OASE «Easy Control».

- При вході на хмарний веб-портал ви повинні пройти одноразову реєстрацію.
- Щоб можна було додати InScenio FM-Master EGC у хмарний веб-портал, потрібно ввести серійний номер пристрою та пароль для пристрою.
 - Серійний номер пристрою вказано у налаштуваннях додатка OASE «Easy Control».

Умова:

- InScenio FM-Master EGC та смартфон/планшет підключаються до бездротової локальної мережі Wi-Fi через маршрутизатор.
- Маршрутизатор бездротової мережі підключений до Інтернету.

Чистка і догляд

Очищення пристрою

Чищення приладу виконуйте м'якою, чистою й сухою тканиною. В жодному разі не застосовуйте агресивні мийні засоби або хімічні розчини, тому що вони можуть зруйнувати корпус або негативно вплинути на функціонування приладу.

Скидання налаштувань мережі

Налаштування мережі будуть скинуті до заводських. Збережені дані бібліотеки і таймеру залишаться.

Необхідно виконати наступні дії:

1. Натисніть і утримуйте натиснутою протягом 5 секунд кнопку скидання.
 - Світлодіодний індикатор на InScenio FM-Master EGC спочатку швидко блимає зеленим, а потім світиться жовтим, це підтверджує видалення мережевих налаштувань.
 - Заводські налаштування скинуто, коли індикатор на InScenio FM-Master EGC світиться зеленим.
 - InScenio FM-Master EGC запускається у режимі бездротової точки доступу і може підключитися безпосередньо до смартфона/планшета.
- ✓ Назву мережі (SSID) та пароль маршрутизатора локальної мережі видалено.
- ✓ Пароль локальної мережі InScenio FM-Master EGC змінено на заводський.
- ✓ Пароль для пристрою видалено.

Оновлення вбудованої програми

Для того, щоб вбудоване програмне забезпечення InScenio FM-Master EGC завжди було актуальним, необхідно дозволити автоматичне оновлення додатка OASE на смартфоні/планшеті. Під час запуску додатка відбувається автоматична перевірка актуальності вбудованого програмного забезпечення. Дотримуйтеся інструкцій на дисплеї, коли розпочнеться оновлення програмного забезпечення.

Умова:

- Додаток OASE оновлений і підключений до InScenio FM-Master EGC.

У налаштуваннях InScenio FM-Master EGC можна перевірити, яка версія вбудованого програмного забезпечення встановлена і доступність нової версії.

Необхідно виконати наступні дії:

1. Запустіть додаток OASE на смартфоні/планшеті та відкрийте налаштування для InScenio FM-Master EGC.
2. Запустіть оновлення програмного забезпечення.
3. Встановіть поточну версію програми, якщо є доступні оновлення.
 - Дотримуйтеся інструкцій на екрані.
 - При запиті пароля використовуйте пароль «oase1234».


Відновлення заводських налаштувань

Відновлено налаштування InScenio FM-Master EGC, встановлені виробником. Всі дані, які було введено, втрачені.

Необхідно виконати наступні дії:

1. Натисніть і утримуйте натиснутою протягом 15 секунд кнопку скидання.
 - Світлодіодний індикатор на InScenio FM-Master EGC спочатку швидко блимає зеленим, а потім засвітиться жовтим, це підтверджує видалення мережевих налаштувань.
 - Заводські налаштування відновлюються, коли світиться зелений індикатор.
 - InScenio FM-Master EGC запускається у режимі бездротової точки доступу і може підключитися безпосередньо до смартфона/планшета.
- ✓ Назву мережі (SSID) та пароль маршрутизатора видалено.
 - ✓ Пароль локальної мережі InScenio FM-Master EGC змінено на заводський.
 - ✓ Пароль для пристрою видалено.
 - ✓ Список пристроїв було видалено.

Усунення несправностей

| Несправність | Можлива причина | Усунення |
|---|---|---|
| З'єднання Wi-Fi не встановлюється, хоча назва мережі з'являється в налаштуваннях Wi-Fi. | Смартфон/планшет не може оновити внесені дані з'єднання для цієї мережі | iOS: <ul style="list-style-type: none">• Обрати мережу й натиснути .• Для видалення мережі натиснути «Ігнорувати цю мережу».• Після цього знову підключитися до мережі. <hr/> <p>Android:</p> <ul style="list-style-type: none">• Для видалення мережі доторкнутися до символу «Видалити».• Після цього знову підключитися до мережі. |
| InScenio FM-Master EGC не реагує на команди | Стандарт бездротової мережі, на який налаштовано маршрутизатор, не підтримується InScenio FM-Master EGC | InScenio FM-Master EGC підтримує стандарти бездротової мережі Wi-Fi 802.11n+g (тільки в діапазоні частот 2,4 ГГц). <ul style="list-style-type: none">• При необхідності налаштувати на маршрутизаторі потрібний стандарт бездротової мережі (див. інструкцію з обслуговування маршрутизатора) |
| InScenio FM-Master EGC не реагує на команди | Бездротова мережа Wi-Fi на смартфоні/планшеті відключена | Активувати бездротову мережу Wi-Fi на смартфоні/планшеті та |

| Несправність | Можлива причина | Усунення |
|--|--|---|
| | | встановити зв'язок з InScenio FM-Master EGC |
| | Перешкоди між смартфоном/планшетом і InScenio FM-Master EGC | <ul style="list-style-type: none"> • Зменшити відстань між смартфоном/планшетом і InScenio FM-Master EGC. • Обрати інше місце для керування • Забезпечити повну видимість між InScenio FM-Master EGC та смартфоном/планшетом • При прямому підключенні InScenio FM-Master EGC через бездротову мережу (точку доступу) до смартфона/планшета обрати інший канал бездротової мережі |
| | Завелика відстань між смартфоном/планшетом і InScenio FM-Master EGC | <ul style="list-style-type: none"> • Зменшити відстань, не перевищувати максимально допустимий радіус дії 80 м • Встановити стандартний підсилювач сигналу, щоб збільшити радіус дії |
| | Порушено електроживлення InScenio FM-Master EGC | <p>Забезпечити електроживлення</p> <ul style="list-style-type: none"> • Світлодіодний індикатор горить зеленим кольором • Світлодіодний індикатор блимає зеленим кольором, якщо підключення бездротової мережі Wi-Fi до маршрутизатора встановлено |
| | Приймач на InScenio FM-Master EGC пошкоджений | Необхідно проконсультуватися із сервісною службою OASE |
| | Додаток OASE «Easy Control» застарів | Встановити останню версію додатка «Easy Control» на смартфон/планшет |
| | Операційна система смартфона/планшета застаріла | Оновити операційну систему |
| | В антени Wi-Fi InScenio FM-Master EGC поганий контакт або вона не підключена | Підключити та міцно встановити антену, спрямувати її у напрямку смартфона/планшета або маршрутизатора. |
| | Антенa Wi-Fi InScenio FM-Master EGC не спрямована. | Спрямувати антену у напрямку смартфона/планшета або маршрутизатора. |
| InScenio FM-Master EGC вмикається не в той час | Системний час InScenio FM-Master EGC не збігається з фактичним часом | Оновити системний час відносно показника часу на пристрої управління |

| Несправність | Можлива причина | Усунення |
|--|---|--|
| Доданий пристрій EGC не реагує на команди | Передача даних перервана | Перевірити підключення EGC |
| | На пристрій EGC не подається живлення | Забезпечити електроживлення |
| Немає з'єднання між пристроєм-EGC та InScenio FM-Master EGC | Передача даних перервана | Перевірити підключення EGC |
| | На пристрій EGC не подається живлення | Забезпечити електроживлення |
| Світлодіодний індикатор горить жовтим кольором | InScenio FM-Master EGC перебуває в режимі оновлення вбудованої програми | З'єднати з Wi-Fi „OASE_UPDATE_xxxxxx“ чи „OASE_UPDATE_EGC_xxxxxx“ і запустити оновлення програми через застосунок |
| Світлодіодний індикатор повільно блимає жовтим кольором (світиться 2 секунди з інтервалом в 1 секунду) | InScenio FM-Master EGC намагається підключитися через бездротову мережу Wi-Fi до маршрутизатора | <ul style="list-style-type: none"> • Зменшити відстань, не перевищувати максимально допустимий радіус дії 80 м • Усунути джерело перешкод, що послаблюють сигнал бездротової мережі (напр. інші перерадавачі, перепад висоти) • Увімкнути маршрутизатор бездротової мережі • Активувати бездротову мережу на маршрутизаторі • Якщо маршрутизатор відсутній або несправний, скинути налаштування InScenio FM-Master EGC до заводських, щоб керувати пристроєм безпосередньо у режимі бездротової точки доступу • Підключити InScenio FM-Master EGC до іншого маршрутизатора |
| Світлодіодний індикатор блимає червоним кольором | Внутрішня помилка | <ul style="list-style-type: none"> • Від'єднати електроживлення, зачекати 10 секунд, знову під'єднати до електромережі • InScenio FM-Master EGC скинути налаштування до заводських |
| Пристрій не запускається, світлодіодний індикатор блимає червоним кольором | Вбудована програма не знайдена | Необхідно проконсультуватися із сервісною службою OASE |

Технічні характеристики

| InScenio FM-Master EGC | | |
|--|--------------------|-----------------------|
| Напруга електричної мережі | В змін. струму | 220 ... 240 |
| Частота мережі | Гц | 50/60 |
| Ступінь захисту | | IP X4 |
| Максимально допустиме загальне навантаження розеток | Вт | 2700 |
| Максимально допустиме навантаження регульованої розетки | Вт | 320 |
| Максимально допустиме споживання струму | А | 12 |
| Довжина кабелю живлення (тільки у версії для Великобританії) | м | 2 |
| Кількість підключень | Штепсельні розетки | 4 |
| | EGC | 1 |
| Захист запобіжниками реостата | | 5×20 мм, T1,6H, 250 В |
| Частота бездротової мережі | ГГц | 2,4 |
| Макс. радіус дії мережі | м | 80 |
| Частота радіокерування | МГц | 433,92 |
| Макс. радіус дії радіокерування | м | 80 |
| Розміри із захисним кожухом (Висота × ширина × глибина) | мм | 295 × 215 × 155 |
| Вага | кг | 1,9 |

Деталі, що швидко зношуються

- Слабкострумний запобіжник димера

Запасні частини



З оригінальними запчастинами OASE пристрій знаходиться у безпечному стані і продовжує надійно працювати.

Інформацію про запасні частини можна знайти на нашому Інтернет-сайті.

www.oase.com/ersatzteile

Утилізація

ПРИМІТКА



Цей пристрій заборонено утилізувати разом із побутовими відходами.

- ▶ Утилізуйте пристрій тільки через передбачену для цього систему повернення відходів для переробки.
- ▶ Попередньо необхідно обрізати кабель живлення, щоб зробити його непридатним для використання.

ПРЕДУПРЕЖДЕНИЕ

- ▶ Перед контактом с водой отключите от электросети все находящиеся в воде электроустройства. Иначе в результате поражения током возможны серьезные травмы или смерть.
 - ▶ Дети от 8 лет и старше, а также люди с ограниченными физическими, органолептическими или ментальными возможностями, люди с небольшим опытом и объемом знаний могут пользоваться этим устройством, находясь при этом под контролем взрослых или получив от них советы по безопасному обращению с устройством и поняв опасности при работе с ним. Дети не должны играть с устройством. Дети не должны чистить или ремонтировать устройство без надлежащего контроля со стороны взрослых.
-

Указания по технике безопасности

Электрическое соединение

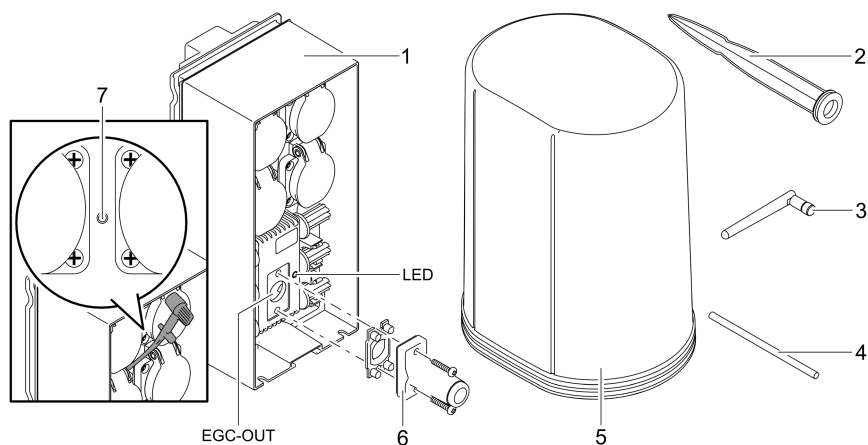
- Подключайте устройство к сети только в том случае, когда электрические характеристики устройства соответствуют данным сетевого электропитания.
- Подключайте устройство только к розетке, установленной по инструкции. Розетка должна быть защищена автоматическим выключателем тока утечки с максимальным расчетным током 30 мА.
- Предохраняйте штекерные соединения от влаги.

Безопасный режим работы

- Во избежание непреднамеренного включения необходимо после использования InScenio FM-Master EGC отсоединить подключенные устройства, несущие потенциальную опасность. Например:
 - Устройства, генерирующие тепло.
 - Устройства с расположенными снаружи подвижными частями, которые могут нанести травмы, такие как электрические ножи или пилы.
- Нельзя пользоваться устройством, если его корпус или электрические кабели повреждены.
- Запрещается погружать устройство в воду или другую жидкость.
- Работайте с устройством только с установленным защитным кожухом. За счет этого устройство будет дополнительно защищено от влияния внешних погодных условий.
- Не переносите и не тяните устройство, держа его за электрический кабель!
- Укладывайте электрокабели так, чтобы они были защищены от возможных повреждений и чтобы люди не могли через них споткнуться.
- Не пользуйтесь многоштекерными розетками.
- Если возникнут проблемы просьба обращаться к авторизованному сервисному отделу обслуживания или к фирме-изготовителю OASE.

Описание изделия

Обзор



1 InScenio FM-Master EGC

2 Земляной штырь

3 Антенна WLAN

4 Сервисный штифт для нажатия сервисной клавиши

5 Защитный кожух

6 Оконченное сопротивление для EGC-сети

7 Сервисная клавиша, нажимаемая сервисным штифтом

EGC-OUT Место для подключения другого устройства фирмы OASE, поддерживаемого EGC

Описание принципа действия прибора

InScenio FM-Master EGC - это блок управления устройствами с помощью локальной сети WLAN. Подключенные устройства управляются через WLAN с планшета, компьютера или смартфона при использовании приложения OASE-App "Easy Control".

Технические характеристики:

- Четыре коммутационных розетки, одна из которых с диммером.
- Каждая розетка управляется через приложение App.
- EGC-разъем для подключения поддерживаемых EGC конечных устройств.
- Подключать и регулировать через приложение App можно до 10 OASE-устройств с портативными пультами управления.
- InScenio FM-Master EGC имеется в двух вариантах Home и Cloud. С помощью варианта Cloud можно контролировать поддерживаемые EGC конечные устройства также через интернет-портал компании OASE. Интернет-портал можно найти по адресу <https://oec.oase-livingwater.com>.

Система управления Easy Garden Control System (EGC) удобна для работы в саду или возле водоема, она гарантирует высокий комфорт обслуживания и безопасность работы.

Информацию о EGC и ее возможностях можно получить по адресу www.oase-livingwater.com/egc-start.

Символы на приборе

IP X4

Устройство защищено от проникновения брызг воды.



Предохраняйте устройство от воздействия прямых солнечных лучей.



Данное устройство нельзя утилизировать вместе с обычными домашними отходами.



Прочитайте руководство по эксплуатации!

Использование прибора по назначению

Описанный в данном руководстве по эксплуатации продукт разрешается использовать только следующим образом:

- Эксплуатация только в качестве коммутатора для соответствующих продуктов OASE.
- Эксплуатация только при температуре окружающей среды от $-20\text{ }^{\circ}\text{C}$ до $+45\text{ }^{\circ}\text{C}$.
- Эксплуатация при соблюдении технических данных. (→ Технические параметры)

На прибор распространяются следующие ограничения:

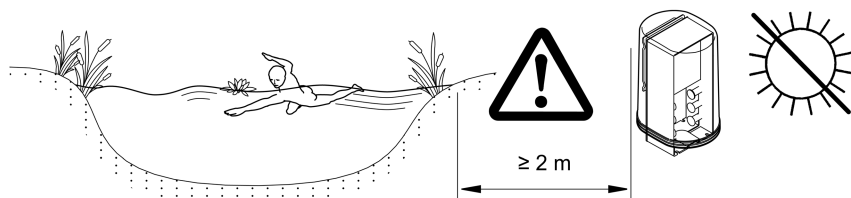
- Не разрешается использование ни для производственного, ни для промышленного назначения.

Монтаж

ПРЕДУПРЕЖДЕНИЕ

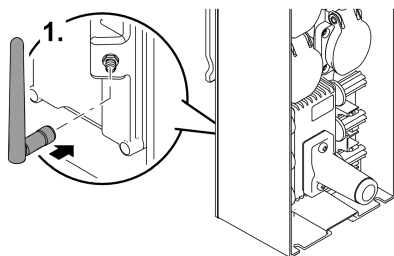
Устройство работает от опасного электрического напряжения, поэтому его нельзя устанавливать рядом с водой. Иначе в результате поражения током возможны серьезные травмы или смерть.

- Устанавливайте устройство на незатопляемом месте на расстоянии не менее 2 м от воды.



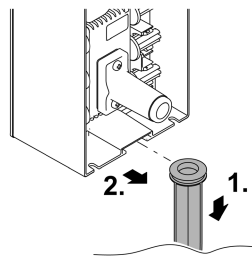
FMR0003

Установить WLAN-антенну



FMR0028

Установить со штырем



FMR0027

RU

Подключить

Подключить EGC-устройство

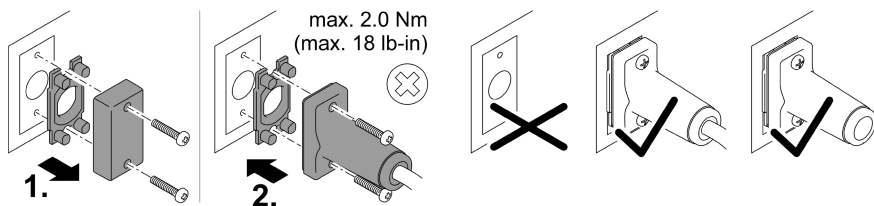
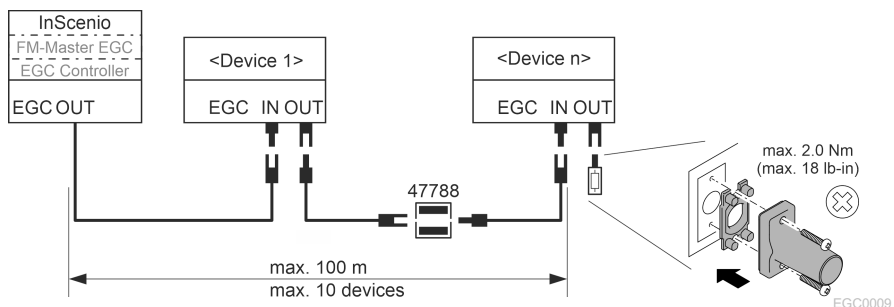
УКАЗАНИЕ

Устройство выйдет из строя если вода проникнет в штекерные соединения.

- ▶ Закрутите винтами штекерные соединения друг с другом (гнездо/штекер), чтобы туда не проникла вода. Открытые штекерные соединения закрывайте всегда защитным колпачком или резиновым уплотнителем.
- ▶ Резиновый уплотнитель должен быть чистым и точно подогнанным. Поврежденный резиновый уплотнитель нужно заменять на новый.

Важным для безопасного соединения и беспрепятственной EGC-сети является правильное крепление штекерного соединителя.

- Соединительные кабели EGC являются комплектующими и предлагаются длиной 2,5 м (47038), 5 м (47039) и 10 м (47040).
 - Соединительный EGC-кабель и сетевой кабель для устройства InScenio FM-Master EGC соединяют кабельным EGC-соединителем (47788).
- На последнем устройстве в EGC-сети в EGC-OUT не нужно вставлять соединительный кабель EGC, вставьте только конечное сопротивление EGC, чтобы правильно подключить EGC-сеть.

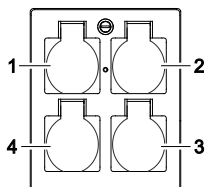


EGC0003

Присоедините прибор к распределителю электропитания

УКАЗАНИЕ

- ▶ Общая нагрузка на розетки не должна превышать 16 А (2700 Вт). Иначе устройство сломается.
- ▶ Никогда не подключайте трансформатор к розетке с диммером. Иначе устройство сломается.



- 1 Розетка 1, коммутационная (макс. 12 А / 2000 Вт)
- 2 Розетка 2, коммутационная (макс. 12 А / 2000 Вт)
- 3 Розетка 3, коммутационная (макс. 12 А / 2000 Вт)
- 4 Розетка 4, коммутационная и диммерная (40 Вт ... 320 Вт)

Подключить электропитание

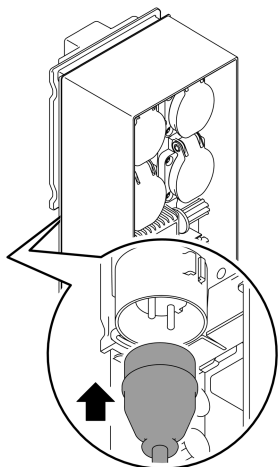
Вариант исполнения устройства с сетевым штекером:

- Задвиньте муфту сетевого кабеля на штекер устройства.

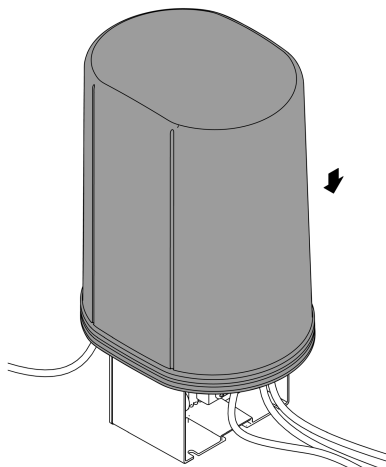
Вариант исполнения устройства с сетевым кабелем (это исполнение только для Великобритании):

- Все работы с электросетью должен выполнять квалифицированный электрик.
- Соблюдайте расположение выводов на флажке сетевого кабеля. Учтите предупреждающее указание на сетевом кабеле.
- Укладывайте многопроводные жилы только с концевыми муфтами.

Подключить электрокабель



Насадить защитный кожух



FMR0005

FMR0008

RU

Пуск в эксплуатацию

Пуск в эксплуатацию нужно выполнять в следующей последовательности:

1. Установите приложение "Easy Control" на вашем смартфоне/планшете.
(→ Установить приложение OASE-App "Easy Control")
2. Соедините устройство InScenio FM-Master EGC с электросетью. (→ Подключить электропитание)
3. Активируйте WLAN-связь в настройках вашего смартфона/планшета, запустите приложение и следуйте указаниям.

Возможные виды подключения

Для управления нужно чтобы устройство InScenio FM-Master EGC и смартфон/планшет были соединены через WLAN.

| Связь с WLAN | Описание |
|---|--|
| InScenio FM-Master EGC и смартфон/планшет соедините с помощью WPS через WLAN-сеть с WLAN-маршрутизатором. | <ul style="list-style-type: none">• Смартфон/планшет остаются соединенными с WLAN-сетью и получают выход в интернет.• Поддерживаемые EAC конечные устройства можно теперь контролировать и управлять через облачный интернет-портал. |
| InScenio FM-Master EGC и смартфон/планшет соединить напрямую (Access-Point) | <ul style="list-style-type: none">• InScenio FM-Master EGC и смартфон/планшет не соединены с WLAN-сетью WLAN-маршрутизатора. По этой причине оба устройства не имеют выхода в интернет.• Поддерживаемые EAC конечные устройства нельзя контролировать и управлять через облачный интернет-портал. |
| InScenio FM-Master EGC и смартфон/планшет соединить вручную через WLAN-маршрутизатор фирменной сети. | <ul style="list-style-type: none">• Смартфон/планшет остаются соединенными с WLAN-сетью и получают выход в интернет.• Поддерживаемые EAC конечные устройства можно теперь контролировать и управлять через облачный интернет-портал. |

Изображение режимов работы

| Цвет светодиода | Светодиод рабочего состояния | Описание |
|-----------------|---|--|
| – | Выкл. | InScenio FM-Master EGC выключен |
| Зеленый цвет | Светится | InScenio FM-Master EGC готов к работе и находится в режиме Access Point |
| | Мигает быстро | WPS включен, InScenio FM-Master EGC ожидает данные доступа от маршрутизатора |
| | Мигает медленно (2 секунды включен, 1 секунду выключен) | InScenio FM-Master EGC готов к работе и соединен с маршрутизатором |
| Желтый цвет | Светится | InScenio FM-Master EGC включается или находится в режиме обновления |
| | Мигает быстро | Выполняется обновление встроенной программы |
| | Мигает медленно (2 секунды включен, 1 секунду выключен) | InScenio FM-Master EGC ищет связь с маршрутизатором |
| Красный цвет | Мигает | <p>Неисправность</p> <p>Устранение неисправности:</p> <ul style="list-style-type: none"> • Отключите от электропитания, подождите 10 секунд, снова подключите к электропитанию • InScenio FM-Master EGC перевести назад в заводскую настройку • Выполнить обновление встроенной программы |

Установить приложение OASE-App "Easy Control"

Выполните следующие действия:

1. Откройте на смартфоне/планшете приложение "App Store" или "Google Play".
2. Поищите приложение OASE-App "Easy Control".

iOS



Android



3. Установите это приложение.

– Следуйте указаниям во время установки программы.

- ✓ После успешной установки на дисплее появляется символ приложения.

Выполнить соединение с WLAN-маршрутизатором через WPS

WPS (WIFI Protected Setup) является стандартом для создания WLAN-связи с помощью нажатия кнопки.

- Вводить имя сети (SSID) и пароль не требуется.
- WLAN-маршрутизатор должен поддерживать WPS.

Исходное условие:

- Дальность действия WLAN между маршрутизатором и InScenio FM-Master EGC составляет не более 80 м без источников помех и при свободной видимости.
- Совместим с WLAN-стандартом 802.11n+g и работает только в диапазоне частоты 2,4 ГГц.

Необходимо выполнить следующие действия:

1. Нажмите на WLAN-маршрутизаторе WPS-кнопку, чтобы активировать WPS.
 - WPS остается в активном состоянии только некоторое ограниченное время. В течение этого времени активируйте WPS на устройстве InScenio FM-Master EGC.
 - Учитывайте информацию, приведенную в руководстве по эксплуатации WLAN-маршрутизатора.

С помощью InScenio FM-Master EGC:

2. Введите сервисный штифт в отверстие между двумя верхними розетками до ощутимого сопротивления. Теперь сервисная кнопка доступна.
3. Коротко нажмите сервисную кнопку (макс. 2 секунды), чтобы активировать WPS.
 - Светодиод светится зеленым светом и быстро мигает.
 - WPS активируется на 2 минуты.
 - Соединение выполнено тогда, когда светодиод медленно мигает зеленым светом (2 секунды включен, 1 секунду выключен).
4. Откройте на смартфоне/планшете WLAN-настройки и установите связь с WLAN-маршрутизатором.
5. Откройте приложение OASE-App "Easy Control".
6. Введите сюда устройство InScenio FM-Master EGC и задайте пароль для этого устройства.
 - При установке первой связи с InScenio FM-Master EGC нужно задать пароль для устройства, чтобы защитить InScenio FM-Master EGC от несанкционированного доступа.
 - Пароль вам нужен также и для того, чтобы соединить InScenio FM-Master EGC (только для варианта исполнения с облаком) с облачным интернет-порталом компании OASE.

Установить напрямую WLAN-связь (Access-Point)

Смартфон/планшет и устройство InScenio EGC Controller соединены между собой напрямую.

- Выбирайте прямую связь тогда, когда нет WLAN-сети, когда WLAN-маршрутизатор не поддерживает WPS или когда большое расстояние между WLAN-маршрутизатором и устройством InScenio EGC Controller.

Исходное условие:

- Дальность действия WLAN между смартфоном/планшетом и устройством InScenio FM-Master EGC составляет не более 80 м без источников помех и при свободной видимости.

Выполните следующие действия:

1. На смартфоне/планшете откройте настройки.

iOS



Android



2. Активируйте WLAN.



3. Из перечня сетей выберите "Oase FM-Master xxxxxx".

- Имя сети (SSID) ① указано на наклейке на InScenio FM-Master EGC.
- Последовательность букв "xxxxxx" в имени сети (SSID) ① относится только к этому устройству и обозначает часть MAC-адреса контроллера InScenio FM-Master EGC.

4. Введите пароль для WLAN.

- Стандартный пароль ② указан на наклейке на InScenio FM-Master EGC.
- В заводской настройке стандартный пароль следующий ② "oase1234".

5. Выберите "Соединить".

- При установившейся связи под именем сети появляется слово "Соединено" (Android) или значок "✓" (iOS).
- Соединение закодировано и защищено паролем.
- Все другие WLAN-соединения деактивированы.

✓ Прямое соединение WLAN с InScenio FM-Master EGC установлено.




FMR0032

Выполнить вручную соединение с WLAN-маршрутизатором

Исходное условие:

- Дальность действия WLAN между маршрутизатором и InScenio FM-Master EGC составляет не более 80 м без источников помех и при свободной видимости.
- Совместим с WLAN-стандартом 802.11n+g и работает только в диапазоне частоты 2,4 ГГц.

Необходимо выполнить следующие действия:

1. Соедините смартфон/планшет напрямую с InScenio FM-Master EGC (Access-Point). (→ Установить напрямую WLAN-связь (Access-Point))
 2. В приложении OASE-App "Easy Control" откройте настройки. 
 3. В сетевых соединениях выберите сначала "Маршрутизатор" и потом "Вручную".
 4. Введите имя сети (SSID) и пароль маршрутизатора WLAN.
 5. Подтвердите введенные данные клавишей "Соединить".
 - Мигание светодиода желтым светом на InScenio FM-Master EGC сигнализирует о выполняемой настройке связи.
 - Соединение выполнено, когда светодиод медленно мигает зеленым светом (2 секунды включен, 1 секунду выключен).
 - При необходимости вы можете вручную соединить смартфон/планшет с маршрутизатором WLAN.
- ✓ Теперь InScenio FM-Master EGC соединен с сетью маршрутизатора WLAN.

Управлять устройством через облачный интернет-портал

InScenio FM-Master EGC в варианте исполнения Cloud можно соединить с облачным интернет-порталом компании OASE. Таким образом все подключенные устройства можно регулировать и контролировать находясь вне дома.

В настройках приложения OASE-App "Easy Control" вы можете активировать связь с облачным интернет-порталом.

- При запросе на вход в облачный интернет-портал вам нужно только один раз зарегистрироваться.
- Для того, чтобы InScenio FM-Master EGC ввести в облачный интернет-портал, нужно ввести серийный номер устройства и пароль этого устройства.
 - Серийный номер устройства вы найдете в приложении OASE-App "Easy Control" в настройках.

Исходное условие:

- Устройство InScenio FM-Master EGC и смартфон/планшет соединены с WLAN-сетью через ваш WLAN-маршрутизатор.
- WLAN-маршрутизатор соединен с интернетом.

Очистка и уход

Почистить устройство

Чистку прибора выполняйте мягкой, чистой и сухой тканью. Не применяйте агрессивные моющие средства или химические растворы, так как они могут разрушить корпус или отрицательно воздействовать на функционирование прибора.

Сбросить в исходное состояние сетевые настройки

Сетевые настройки переводятся в начальную заводскую настройку. Остаются без изменений занесенные в память данные из приборной библиотеки и таймера.

Необходимо выполнить следующие действия:

1. Клавишу сброса держите прим. 5 секунд нажатой.
 - Светодиод на InScenio FM-Master EGC сначала быстро мигает зеленым светом, затем светится постоянно желтым светом, чтобы подтвердить удаление всех сетевых настроек.
 - Все сетевые настройки переведены в начальное состояние тогда, когда светодиод на InScenio FM-Master EGC светится постоянно зеленым цветом.
 - Устройство InScenio FM-Master EGC включается в режиме Access-Point и его теперь можно напрямую соединить со смартфоном/планшетом.
- ✓ Удаляются имя сети (SSID) и пароль маршрутизатора WLAN.
 - ✓ WLAN-пароль устройства InScenio FM-Master EGC переводится в начальное состояние заводской настройки.
 - ✓ Пароль для устройства удален.

Актуализация микропрограммного обеспечения

Чтобы всегда иметь последнюю версию встроенной программы для устройства InScenio FM-Master EGC, на смартфоне/планшете должна иметься возможность автоматического обновления приложения OASE-App. При запуске приложения OASE-App сразу проверяется наличие последней версии встроенного программного обеспечения. Когда включается обновление встроенной программы, следуйте указаниям на экране.

Исходное условие:

- Приложение OASE-App обновлено и соединено с устройством InScenio FM-Master EGC.

В настройках устройства InScenio FM-Master EGC вы можете проверить какая версия встроенной программы уже установлена, а также можете узнать есть ли новая версия для загрузки.

Необходимо выполнить следующие действия:

1. Включите на смартфоне/планшете приложение OASE-App и откройте настройки для устройства InScenio FM-Master EGC.
2. Вызовите обновление встроенной программы.
3. Установите последнюю версию встроенной программы, если имеется ее обновление для загрузки.
 - Следуйте указаниям на экране.
 - При запросе пароля введите пароль "oase1234".

Восстановить заводскую настройку

Восстанавливается первоначальное состояние InScenio FM-Master EGC, в котором устройство поставлялось клиенту. Все введенные клиентом данные удаляются.

Необходимо выполнить следующие действия:

1. Клавишу сброса держите прим. 15 секунд нажатой.
 - Светодиод на InScenio FM-Master EGC сначала быстро мигает зеленым светом, затем светится постоянно желтым светом, чтобы подтвердить удаление всех сетевых настроек.
 - Заводские настройки восстановлены, когда светодиод светится постоянным зеленым цветом.
 - Устройство InScenio FM-Master EGC включается в режиме Access-Point и его теперь можно напрямую соединить со смартфоном/планшетом.
- ✓ Имя сети (SSID) и пароль WLAN-маршрутизатора удалены.
 - ✓ WLAN-пароль устройства InScenio FM-Master EGC переводится в начальное состояние заводской настройки.
 - ✓ Пароль для устройства удален.
 - ✓ Перечень устройств удален.

Устранение неисправности

| Неисправность | Возможная причина | Устранение неисправности |
|--|--|---|
| Соединение WLAN не выполнено, хотя имя сети изображается в настройках WLAN | Смартфон/планшет не может обновить введенные данные для подсоединения к сети | iOS: <ul style="list-style-type: none">• Выберите сеть и нажмите на ⓘ• Чтобы удалить сеть, нужно коснуться символа «Игнорировать данную сеть»• Затем снова подключитесь к сети |
| | | Андроид: <ul style="list-style-type: none">• Для удаления данной сети выберите сеть и прикоснитесь к «Удалить».• Затем снова подключитесь к сети |
| | Установленный на маршрутизаторе WLAN-стандарт несовместим с InScenio FM-Master EGC | Устройство InScenio FM-Master EGC поддерживает WLAN-стандарты 802.11n+g (только в диапазоне частоты 2,4 ГГц). <ul style="list-style-type: none">• Или установите на маршрутизаторе правильный WLAN-стандарт (см. Руководство по эксплуатации маршрутизатора) |
| InScenio FM-Master EGC не реагирует на команды | Деактивирован WLAN на смартфоне/планшете | Включите WLAN на смартфоне/планшете и установите связь с InScenio FM-Master EGC |
| | Неисправность между смартфоном/планшетом и InScenio FM-Master EGC | <ul style="list-style-type: none">• Уменьшите расстояние между смартфоном/планшетом и InScenio FM-Master EGC• Выберите для управления другое место• Обеспечьте беспрепятственную видимость между InScenio FM-Master EGC и смартфоном/планшетом• В случае прямой WLAN-связи (Access Point) между InScenio FM-Master EGC и смартфоном/планшетом выберите другой WLAN-канал |

| Неисправность | Возможная причина | Устранение неисправности |
|--|---|---|
| | Слишком большое расстояние между смартфоном/планшетом и InScenio FM-Master EGC | <ul style="list-style-type: none"> Уменьшите расстояние, не превышайте максимальный радиус действия 80 м Используйте обычный имеющийся в продаже усилитель-повторитель, чтобы увеличить радиус действия |
| | Электропитание InScenio FM-Master EGC прервано | <p>Обеспечьте электропитание</p> <ul style="list-style-type: none"> Светодиод светится зеленым светом Светодиод начинает мигать зеленым светом когда установлена WLAN-связь с маршрутизатором |
| | Приемник сигналов в InScenio FM-Master EGC поврежден | Необходимо проконсультироваться с сервисной службой OASE |
| | Устаревшая версия приложения OASE-App "Easy Control" | Установите последнюю версию приложения OASE-App "Easy Control" на смартфоне/планшете |
| | Операционная система смартфона/планшета устарела | Обновите операционную систему |
| | WLAN-антенна на устройстве InScenio FM-Master EGC отсоединилась или не подключена | Подключите и закрепите WLAN-антенну, разверните ее в сторону смартфона/планшета или маршрутизатора |
| | WLAN-антенна на InScenio FM-Master EGC направлена неправильно | Разверните WLAN-антенну правильно в сторону смартфона/планшета или маршрутизатора |
| Устройство InScenio FM-Master EGC включается в не-правильное время | Системное время InScenio FM-Master EGC не соответствует действительному времени суток | Переведите системное время на действительное время суток управляющего устройства |
| Подключенное EGC-устройство не реагирует на команды | Прервана передача данных | Проверьте места подключения EGC |
| | EGC-устройство осталось без электропитания | Обеспечьте электропитание |
| Нет связи между EGC-устройством и InScenio FM-Master EGC | Прервана передача данных | Проверьте места подключения EGC |
| | EGC-устройство осталось без электропитания | Обеспечьте электропитание |

| Неисправность | Возможная причина | Устранение неисправности |
|---|--|---|
| Светодиод светится желтым светом | Устройство InScenio FM-Master EGC находится в режиме обновления внутренней программы | Соедините с WLAN устройство „OASE_UPDATE_хххххх“ или „OASE_UPDATE_EGC_хххххх“ и с помощью программного приложения выполните обновление встроенной программы |
| Светодиод медленно мигает желтым светом (2 секунды включено, 1 секунда выключено) | Устройство InScenio FM-Master EGC ищет WLAN-связь с маршрутизатором | <ul style="list-style-type: none"> • Уменьшите расстояние, не превышайте максимальный радиус действия 80 м • Устраните причину неисправности, ослабляющую WLAN-сигнал (напр. другие участники связи, перепад высоты) • Включите WLAN-маршрутизатор • На маршрутизаторе активируйте WLAN-функцию • Если маршрутизатора нет или он поврежден, тогда переведите в исходное состояние сетевые настройки InScenio FM-Master EGC и активируйте режим Access-Point • Соедините InScenio FM-Master EGC с другим маршрутизатором |
| Светодиод мигает красным светом | Внутренняя ошибка | <ul style="list-style-type: none"> • Отключите электропитание, подождите прим. 10 секунд, снова включите электропитание • Сбросьте InScenio FM-Master EGC на первоначальную заводскую настройку |
| Устройство не включается, светодиод мигает красным светом | Не найдена встроенная программа | Необходимо проконсультироваться с сервисной службой OASE |

Технические параметры

| InScenio FM-Master EGC | | |
|---|----------------|-------------------------|
| Сетевое напряжение | В пер. тока | 220 ... 240 |
| Частота в сети | Гц | 50/60 |
| Класс защиты | | IP X4 |
| Макс. допустимая общая нагрузка на розетки | Вт | 2700 |
| Макс. допустимая нагрузка на диммерную розетку | Вт | 320 |
| Макс. допустимое потребление тока | А | 12 |
| Длина электрокабеля (это исполнение только для Великобритании) | м | 2 |
| Количество мест подключения | Розетки | 4 |
| | EGC | 1 |
| Предохранитель диммера | | 5 × 20 мм, Т1,6Н, 250 В |
| Частота WLAN | ГГц | 2,4 |
| Макс. радиус действия WLAN | м | 80 |
| Частотное радиуправление | МГц | 433,92 |
| Макс. радиус действия радиуправления | м | 80 |
| Габариты вместе с защитным кожухом (Высота × Ширина × Глубина) | мм | 295 × 215 × 155 |
| Вес | кг | 1,9 |

Изнашивающиеся детали

- Слаботочный предохранитель диммера

Запчасти



Благодаря оригинальным запчастям фирмы OASE устройство безопасно и надежно в работе.

Рисунки и списки запчастей вы найдете на нашей интернет-странице.

www.oase.com/ersatzteile

Утилизация

УКАЗАНИЕ



Данное устройство нельзя утилизировать вместе с домашними отходами!

- ▶ Утилизируйте устройство через предусмотренную для этого систему возврата электротоваров.
- ▶ Сделайте устройство непригодным для эксплуатации, перерезав электрокабель.

⚠ 警告

- ▶ 在接触水之前，将水中的所有电气设备从电源断开。否则电击可导致死亡或重伤。
 - ▶ 本设备可由 8 岁及以上的儿童以及身体、感官或精神能力有限或缺乏经验和知识的人使用，前提是他们得到监督或安全使用设备的指导，并了解由此带来的危险。儿童不得玩耍设备。清洁和用户维护工作不得由没有受到监督的儿童进行。
-

安全提示

电气连接

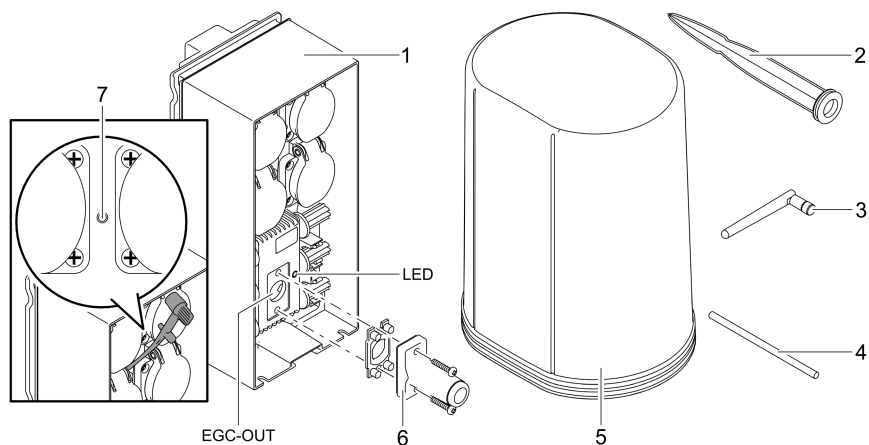
- 只有当设备的电气数据和电源的电气数据一致时，才允许连接设备。
- 只能将设备连接到按规定安装的插座上。插座必须使用故障电流保护装置进行保护，其测量错误电流为最大 30 mA。
- 防止插头连接受潮。

安全运行

- 在使用完后将可引发危险的已连接设备从InScenio FM-Master EGC上断开，避免意外的开启。譬如：
 - 设备会产生热量。
 - 将设备的活动部件随意摆放，可能会造成伤害，例如电动刀和锯。
- 当电线或外壳损坏时，请勿使用设备。
- 切勿将设备浸入水或其他液体中。
- 仅在安装保护罩的情况下使用设备。以此保护设备不受外部风暴天气的影响。
- 请勿通过电缆搬运或拉扯设备。
- 敷设电线时保护其不受损坏，并且注意不要绊倒任何人。
- 不得使用复式插座。
- 如有问题，请咨询授权客服或 OASE。

产品介绍

概况



FMR0026

1 InScenio FM-Master EGC

2 地钉

3 无线局域网天线

4 服务销，用于操作服务键

5 保护罩

6 用于EGC网络的终端电阻

7 服务键，通过服务销操作

EGC-OUT 连接支持 EGC 的 OASE 设备

功能说明

InScenio FM-Master EGC是一种使用本地 WLAN 网络的设备控制器。连接的设备可以通过 WLAN 用平板电脑、PC 或智能手机内安装的 OASE App “Easy Control” 操控。

产品特点:

- 四个可切换插座，其中一个可调光。
- 每个插座都通过 App 可控。
- EGC 接口用于连接支持 EGC 的终端设备。
- 最多 10 个带手持发送器的 OASE 设备可以被集成并通过 App 进行控制。
- InScenio FM-Master EGC 在 Home 和 Cloud 版本中均可使用。使用 Cloud 版本可以通过 OASE 门户网站控制支持 EGC 的终端设备。门户网站的访问地址为 <https://oec.oase-livingwater.com>。

在花园里和池塘边，本 Easy Garden Control System (EGC) 为您提供舒适的操控条件，保障了极高的舒适度和安全性。

您可以在 www.oase-livingwater.com/egc-start 上找到关于 EGC 的相关信息和适用条件。

设备上的符号

IP X4

应防止飞溅的水侵入设备。



防止设备受到阳光直射。



请勿按普通生活垃圾废弃处理本设备。



请阅读使用说明。

按照规定的的使用

说明书中的所述产品只能用于下列用途:

- 只针对适合的 OASE 产品作为电源分配器运行使用。
- 在环境温度为 -20°C 到 +45°C 的情况下运行。
- 必须在遵守技术数据的前提下运行。(→ 技术数据)

以下限制条件适用于本设备:

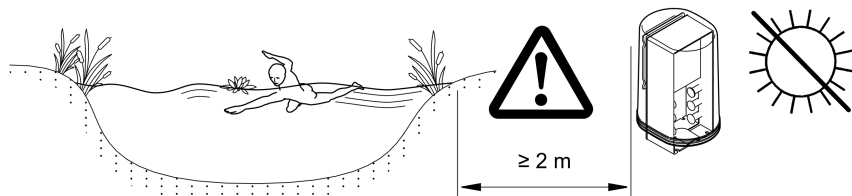
- 禁止用于商业或者工业目的。

安放

警告

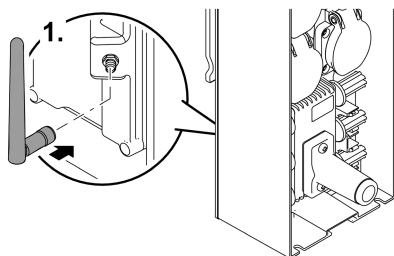
设备带有危险电压，不得直接安装在水上。否则电击可导致死亡或重伤。

▶ 请将设备安装在与水域至少 2 m 的地方，以防浸水。



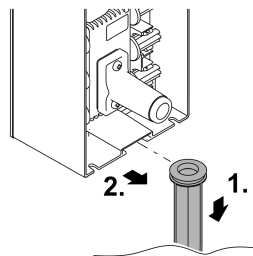
FMR0003

安装 WLAN 天线



FMR0026

用地钉安装



FMR0027

连接

连接具有 EGC 功能的设备

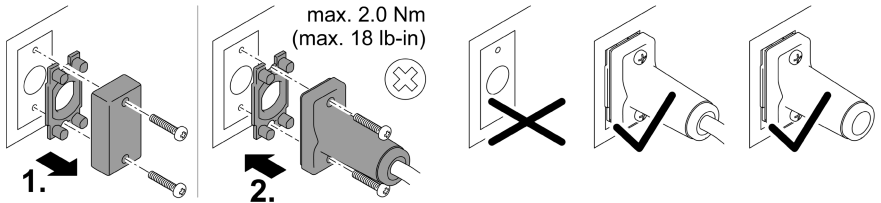
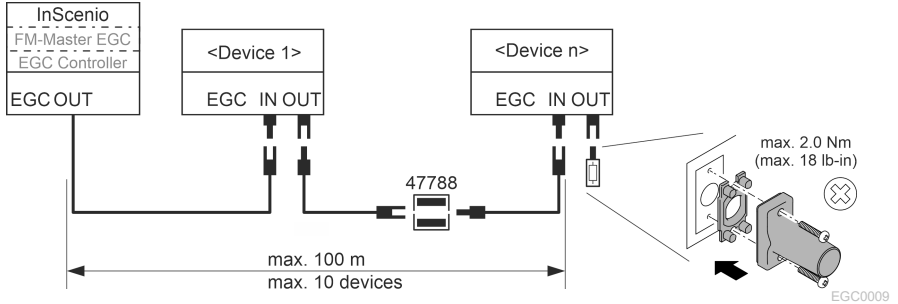
提示

如果水进入插拔连接器，设备将被损坏。

- ▶ 将插拔连接器（插座/插头）相互拧紧，使其防水。始终用保护盖和橡胶密封垫封闭开放的插拔连接器。
- ▶ 橡胶密封垫必须干净和坐合位置准确。更换损坏的橡胶密封垫。

正确的固定连接器对确保连接安全和EGC-网络通畅非常重要。

- 可选购的 EGC 连接线缆配件长度有 2.5 米 (47038)、5 米 (47039) 及 10 米 (47040) 的规格。
 - EGC 连接线和 InScenio FM-Master EGC 连接电缆通过电缆连接器 EGC (47788) 相连。
- 在 EGC 网络内的最后一台设备上，EGC-OUT 上不得插入连接线，而是插入 EGC 终端电阻器，这样才能确保正确完成 EGC 网络安装。

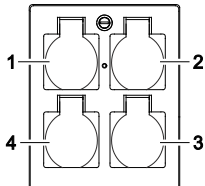


EGC0003

将设备连接到电源分配器上

提示

- ▶ 不得超过插座的总负载 16 A (2700 W)。否则将损坏设备。
- ▶ 切勿将变压器连接到可调光插座。否则将损坏设备。



- 1 插座 1，可切换（最大 12 A / 2000 W）
- 2 插座 2，可切换（最大 12 A / 2000 W）
- 3 插座 3，可切换（最大 12 A / 2000 W）
- 4 插座 4，可切换并且可调光（40 W ... 320 W）

连接电源

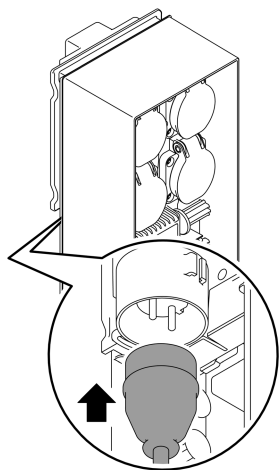
带有电源插头的设备版本：

- 将电缆的连接器推到设备插头上。

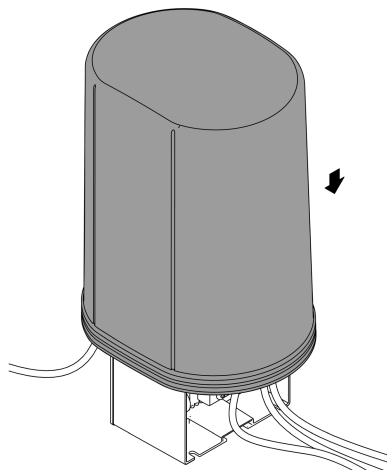
带电源线的设备版本（仅适用于英国的版本）：

- 在电网上作业只允许专业电工执行。
- 遵守电源线旗标上的接线布局。注意电源线上的警告提示。
- 只能用接线套筒装上导线。

连接电源线



安装保护罩



FMR0005

FMR0008

调试

按此顺序进行调试：

1. 在您的智能手机/平板电脑上安装“Easy Control”App。(→ 安装 OASE App “Easy Control”)
2. 将 InScenio FM-Master EGC 与电源连接。(→ 连接电源)
3. 在智能手机/平板电脑的设置中激活 WLAN 连接，启动 App 并按照说明进行操作。

可能的连接方式

为了进行操作，必须将 InScenio FM-Master EGC 和智能手机/平板电脑通过 WLAN 连接。

| WLAN 连接 | 说明 |
|--|--|
| InScenio FM-Master EGC 和智能手机/平板电脑通过 WLAN 路由器的 WLAN 网络以 WPS 连接。 | <ul style="list-style-type: none">• 智能手机/平板电脑保持与 WLAN 网络连接，并仍可访问互联网。• 可通过 Cloud 门户网站检查和控制支持 EAC 的终端设备。 |
| 将 InScenio FM-Master EGC 与智能手机/平板电脑直接连接（存取点） | <ul style="list-style-type: none">• InScenio FM-Master EGC 和智能手机/平板电脑不与 WLAN 路由器的 WLAN 网络连接。两台设备也不能访问网络。• 不可通过 Cloud 门户网站检查和控制支持 EAC 的终端设备。 |
| 将 InScenio FM-Master EGC 和智能手机/平板电脑通过家庭网络的 WLAN 路由器手动连接。 | <ul style="list-style-type: none">• 智能手机/平板电脑保持与 WLAN 网络连接，并仍可访问互联网。• 可通过 Cloud 门户网站检查和控制支持 EAC 的终端设备。 |

显示运行状态

| LED 颜色 | LED 状态 | 说明 |
|--------|-------------------|--|
| - | 关 | InScenio FM-Master EGC 已关闭 |
| 绿色 | 亮起 | InScenio FM-Master EGC 运行就绪，处于访问点模式 |
| | 快速闪烁 | WPS 已激活，InScenio FM-Master EGC 等待路由器的访问数据 |
| | 缓慢闪烁（亮 2 秒，灭 1 秒） | InScenio FM-Master EGC 运行就绪，与路由器相连 |
| 黄色 | 亮起 | InScenio FM-Master EGC 启动或者处于升级模式中 |
| | 快速闪烁 | 将执行固件更新 |
| | 缓慢闪烁（亮 2 秒，灭 1 秒） | InScenio FM-Master EGC 搜索与路由器的连接 |
| 红色 | 闪烁 | 故障 对策： <ul style="list-style-type: none">• 断开电源，等待 10 秒钟，重新连接电源• 将 InScenio FM-Master EGC 重置为出厂设置• 执行固件升级 |

安装 OASE App “Easy Control”

操作方法：

1. 打开智能手机/平板电脑上的 "App Store" 或 "Google Play" App。
 2. 搜索 OASE App "Easy Control"。
 3. 安装该 App。
 - 在安装过程中按照说明进行操作。
- ✓ 安装成功后，App 图标将显示在显示屏上。

iOS



Android



通过 WPS 与 WLAN 路由器建立连接

WPS（WiFi 保护设置）是一个通过按键即可建立 WLAN 连接的标准。

- 不需要输入网络名称 (SSID) 和密码。
- WLAN 路由器必须支持 WPS。

前提：

- 在无干扰源且视线不受遮挡的情况下，WLAN 路由器和 InScenio FM-Master EGC 间的 WLAN 作用范围不超过 80 m。
- 兼容 WLAN 标准 802.11n+g 且仅在 2.4 GHz 的频率范围内。

步骤如下：

1. 按下 WLAN 路由器上的 WPS 按键，以激活 WPS。
 - WPS 只能在有限的时间内激活。在此时间内在 InScenio FM-Master EGC 上激活 WPS。
 - 请注意 WLAN 路由器使用说明书中的信息。

在 InScenio FM-Master EGC 上：

2. 将服务笔插入上方两个插座之间的开口中，直至感觉到阻力为止。已达到服务键。
3. 快速按下服务键（最多 2 秒），以激活 WPS。
 - LED 指示灯亮起绿色并快速闪烁。
 - WPS 保持 2 分钟有效。
 - 当 LED 绿色指示灯缓慢闪烁时（亮起 2 秒，熄灭 1 秒），则连接已建立。
4. 打开智能手机/平板电脑上的 WLAN 设置，建立与 WLAN 路由器的连接。
5. 打开 OASE App "Easy Control"。
6. 添加 InScenio FM-Master EGC 并分配设备密码。
 - 在首次与 InScenio FM-Master EGC 建立连接时，必须规定设备密码，以防止未经允许访问 InScenio FM-Master EGC。
 - 您还需要设备密码，以便将 InScenio FM-Master EGC（仅限 Cloud 版本）连接到 OASE Cloud 门户网站。

建立直接 WLAN 连接（存取点）

智能手机/平板电脑和 InScenio EGC Controller 通过直接相连。

- 如果没有可用的 WLAN 网络，WLAN 路由器不支持 WPS 或 WLAN 路由器和 InScenio EGC Controller 之间的距离太大，请选择直接连接。

前提：

- 在无干扰源且视线不受遮挡的情况下，智能手机/平板电脑和 InScenio FM-Master EGC 间的 WLAN 作用范围不超过 80 m。

操作方法：

1. 打开智能手机/平板电脑上的设置。

2. 激活 WLAN。

3. 从 "Oase FM-Master xxxxxx" 网络列表中选择。

- 网络名称 (SSID) ① 位于 InScenio FM-Master EGC 的标签上。
- 网络名称 (SSID) ① 中的字母顺序 "xxxxxx" 为设备专用，表示 InScenio FM-Master EGC 的 MAC 地址的一部分。

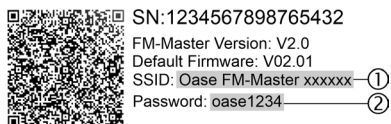
4. 输入 WLAN 密码。

- 默认密码 ② 位于 InScenio FM-Master EGC 的标签上。
- 出厂设置默认密码 ② 是 "oase1234"。

5. 请选择 "连接"。

- 如果连接成功，将在网络名称下面显示 "已连接" (Android) 或显示一个 "✓" (iOS)。
- 连接已加密并通过密码保护。
- 其它的无线局域网连接将禁用。

✓ 与 InScenio FM-Master EGC 的直接 WLAN 连接已建立。



iOS

Android




FMR0032

手动与 WLAN 路由器建立连接

前提：

- 在无干扰源且视线不受遮挡的情况下，WLAN 路由器和 InScenio FM-Master EGC 间的 WLAN 作用范围不超过 80 m。
- 兼容 WLAN 标准 802.11n+g 且仅在 2.4 GHz 的频率范围内。

步骤如下：

1. 将智能手机/平板电脑和 InScenio FM-Master EGC（存取点）直接连接。（→ 建立直接 WLAN 连接（存取点））
 2. 打开 OASE App "Easy Control" 中的设置。
 3. 选择网络连接“路由器”及“手动”。
 4. 输入网络名称 (SSID) 和 WLAN 路由器密码。
 5. 通过“连接”确认输入。
 - InScenio FM-Master EGC LED 黄灯闪烁表示连接建立。
 - 当 LED 缓慢闪烁绿灯时（亮 2 秒，灭 1 秒），说明已建立连接。
 - 必要时必须将智能手机/平板电脑与 WLAN 路由器手动连接。
- ✓ InScenio FM-Master EGC 现已与 WLAN 路由器网络连接。

设备通过 Cloud 门户网站控制

您可以将 InScenio FM-Master EGC Cloud 版本与 OASE Cloud 门户网站连接。这样您可以在途中检查和控制连接的设备。

您可以在 OASE App "Easy Control" 的设置中启用与 Cloud 门户网站的连接。

- 登录 Cloud 门户网站时，必须进行一次性注册。
- 为了在 Cloud 门户网站中添加 InScenio FM-Master EGC，必须输入设备序列号和设备密码。
 - 设备序列号可以在 OASE "Easy Control" 的设置中找到。

前提：

- InScenio FM-Master EGC 和智能手机/平板电脑与 WLAN 路由器的 WLAN 网络连接。
- WLAN 路由器与互联网已连接。

清洁和保养

清洁设备

用柔软、干净且干燥的抹布清洁设备。禁止使用腐蚀性的清洁剂或者化学溶液，因为这样可能会侵蚀外壳或者损害设备功能。

重置网络设置

将网络设置重置为出厂状态。设备程序库和计时器中保存的记录保持不变。

步骤如下：

1. 按住重置键约 5 秒钟。
 - InScenio FM-Master EGC LED 绿灯快速闪烁，随后亮黄灯，则确认删除网络设置。
 - 若 InScenio FM-Master EGC LED 变绿，则表明已重置出厂设置。
 - InScenio FM-Master EGC 以存取点模式启动，可以直接连接智能手机/平板电脑。
- ✓ 网络名称 (SSID) 和 WLAN 路由器密码被删除。
 - ✓ InScenio FM-Master EGC 的 WLAN 密码恢复为出厂设置。
 - ✓ 设备密码被删除。

刷新固件

要保持 InScenio FM-Master EGC 的固件为最新，必须在智能手机/平板电脑上允许 OASE App 的自动升级。启动 OASE App 时，自动检查固件是否为最新。开始固件升级时，请按照显示屏上的提示操作。

前提：

- OASE App 为最新版本并且已与 InScenio FM-Master EGC 连接。

在 InScenio FM-Master EGC 的设置中可以检查安装的固件版本以及是否存在更新的版本。

步骤如下：

1. 启动智能手机/平板电脑上的 OASE App 并打开 InScenio FM-Master EGC 的设置。
2. 调出固件更新。
3. 若有更新可用，安装最新固件版本。
 - 按照显示屏上的说明进行操作。
 - 要求输入密码时，请使用密码 "oase1234"。

重置出厂设置

恢复 InScenio FM-Master EGC 初始设置。所有输入的数据都会丢失。

步骤如下：

1. 按住重置键约 15 秒钟。
 - InScenio FM-Master EGC LED 绿灯快速闪烁，随后黄灯快速亮起，则确认删除网络设置。
 - 若 LED 变绿，则表明已重置出厂设置。
 - InScenio FM-Master EGC 以存取点模式启动，可以直接连接智能手机/平板电脑。
- ✓ 网络名称 (SSID) 和 WLAN 路由器密码被删除。
 - ✓ InScenio FM-Master EGC 的 WLAN 密码恢复为出厂设置。
 - ✓ 设备密码被删除。
 - ✓ 设备列表被删除。

故障排除

| 故障 | 可能的原因 | 对策 |
|--------------------------------|---|--|
| 虽然无线局域网设置中显示有网络名称，但无法建立无线局域网连接 | 智能手机/平板电脑无法刷新载入的网络连接数据 | iOS: <ul style="list-style-type: none">• 选择网络并点击 ①• 点击“忽略该网络”，删除该网络• 接着，重新连接网络 |
| | | Android: <ul style="list-style-type: none">• 选择网络并点击“删除”，删除网络。• 接着，重新连接网络 |
| | 路由器中设置的 WLAN 标准与 InScenio FM-Master EGC 不兼容 | InScenio FM-Master EGC 支持 WLAN 标准 802.11n+g（仅在 2.4 Ghz 的频率范围内）。 <ul style="list-style-type: none">• 否则在路由器上设置正确的 WLAN 标准（详见路由器操作指南） |
| InScenio FM-Master EGC 对指令无反应 | 智能手机/平板电脑上的 WLAN 未打开 | 启用智能手机/平板电脑的 WLAN 并与 InScenio FM-Master EGC 建立连接 |
| | 智能手机/平板电脑和 InScenio FM-Master EGC 之间的故障 | <ul style="list-style-type: none">• 减少智能手机/平板电脑和 InScenio FM-Master EGC 之间的距离• 选择其他操作地点• 保持 InScenio FM-Master EGC 和智能手机/平板电脑之间的视线不受遮挡。• 当 InScenio FM-Master EGC 和智能手机/平板电脑之间直接以 WLAN 连接时，选择其他 WLAN 信道 |
| | 智能手机/平板电脑和 InScenio FM-Master EGC 之间距离过大 | <ul style="list-style-type: none">• 减少距离，最大距离不要超过 80 m• 使用市场上常用的中继器，以扩大作用范围 |
| | InScenio FM-Master EGC 的供电中断 | 恢复供电 <ul style="list-style-type: none">• 绿色 LED 灯持续亮起• 若路由器 WLAN 连接建立，则 LED 闪烁绿灯 |
| | InScenio FM-Master EGC 内的接收器损坏 | 需咨询 OASE 售后服务 |
| | OASE App “Easy Control” 为旧版本 | 在智能手机/平板电脑上安装当前版本 OASE App “Easy Control” |
| | 智能手机/平板电脑的操作系统为旧版本 | 更新操作系统 |

| 故障 | 可能的原因 | 对策 |
|--------------------------------------|---|--|
| | InScenio FM-Master EGC 上的 WLAN 天线松脱或未连接 | 连接并拧紧 WLAN 天线，并对准智能手机/平板电脑或路由器方向 |
| | InScenio FM-Master EGC 上的 WLAN 天线未对准方向 | 将 WLAN 天线对准智能手机/平板电脑或路由器方向 |
| InScenio FM-Master EGC 被设置成错误的时间 | InScenio FM-Master EGC 的系统时间与实际的时间不一致 | 将系统时间更新成操作设备的时间 |
| 已添加的 EGC 设备对指令无反应 | 数据传输中断 | 检查 EGC 连接 |
| | EGC 设备无供电 | 恢复供电 |
| EGC 设备与 InScenio FM-Master EGC 断开连接。 | 数据传输中断 | 检查 EGC 连接 |
| | EGC 设备无供电 | 恢复供电 |
| 黄色 LED 灯持续亮起 | InScenio FM-Master EGC 处于固件升级模式中 | 与 WLAN „OASE_UPDATE_xxxxxx“ 或 „OASE_UPDATE_EGC_xxxxxx“ 连接并通过应用程序开启固件升级 |
| LED 缓慢闪烁黄灯（亮 2 秒，灭 1 秒） | InScenio FM-Master EGC 搜索与路由器的 WLAN 连接 | <ul style="list-style-type: none"> • 减少距离，最大距离不要超过 80 m • 排除减弱 WLAN 信号的故障源（比如其他无线设备、高度差） • 打开 WLAN 路由器 • 在路由器上启用 WLAN 功能 • 如果路由器无法使用或者损坏，重置 InScenio FM-Master EGC 的网络设置，并激活存取点模式 • 将 InScenio FM-Master EGC 与另一台路由器相连 |
| 红色 LED 灯闪烁 | 内部错误 | <ul style="list-style-type: none"> • 断开电源，等待 10 秒钟，重新连接电源 • 将 InScenio FM-Master EGC 重置为出厂设置 |
| 设备不启动，LED 闪烁红色 | 未找到固件 | 需咨询 OASE 售后服务 |

技术数据

| | | InScenio FM-Master EGC | |
|------------------------|-------|-------------------------|--|
| 电源电压 | V° AC | 220 ... 240 | |
| 电源频率 | Hz | 50/60 | |
| 防护等级 | | IP X4 | |
| 插座上允许的最大总负载 | W | 2700 | |
| 可调光插座上允许的最大负载 | W | 320 | |
| 允许的最大电流消耗 | A | 12 | |
| 电源线长度 (仅适用于英国的版本) | m | 2 | |
| 连接数量 | 插座 | 4 | |
| | EGC | 1 | |
| 调光器保险装置 | | 5 × 20 mm, T1,6H, 250 V | |
| WLAN 频率 | GHz | 2.4 | |
| WLAN 最大有效距离 | m | 80 | |
| 无线电控制频率 | MHz | 433.92 | |
| 无线电控制的最大作用范围 | m | 80 | |
| 带保护罩的尺寸 (高 × 宽 × 深) | mm | 295 × 215 × 155 | |
| 重量 | kg | 1.9 | |

磨损件

- 调光器熔断器

备件



使用 OASE 原厂零件可保持设备的安全性和持续的运行可靠性。

备件图纸和备件均可在我们的网站上获取。

www.oase.com/ersatzteile

丢弃处理

提示



本设备不得按生活垃圾进行废弃处理。

- ▶ 通过专门的回收系统废弃处理本设备。
- ▶ 剪断电线，使设备无法使用。

OASE GmbH
Postfach 2069 • 48469 Hörstel
Tecklenburger Straße 161 • 48477 Hörstel
Germany

www.oase.com
info@oase.com
Hotline: +49 5454 93 39 49 20