

# Oase



## AquaMax Eco Expert

20000 / 12 V, 27000 / 12 V

DE Gebrauchsanleitung  
EN Operating instructions  
FR Notice d'emploi  
NL Gebruiksaanwijzing  
ES Instrucciones de uso  
PT Instruções de uso  
IT Istruzioni d'uso  
DA Brugsanvisning  
NO Bruksanvisning  
SV Bruksanvisning  
FI Käyttöohje

HU Használati útmutató  
PL Instrukcja użytkowania  
CS Návod k použití  
SK Návod na použitie  
SL Navodila za uporabo  
HR Uputa o upotrebi  
RO Instrucțiuni de folosință  
BG Упътване за употреба  
UK Посібник з експлуатації  
RU Руководство по эксплуатации  
CN 使用说明书

DE

EN

FR

NL

ES

PT

IT

DA

NO

SV

FI

HU

PL

CS

SK

SL

HR

RO

BG

UK

RU

CN

**⚠️ WARNUNG**

- ▶ Trennen Sie alle elektrischen Geräte im Wasser vom Stromnetz, bevor Sie ins Wasser greifen. Andernfalls drohen schwere Verletzungen oder Tod durch Stromschlag.
  - ▶ Dieses Gerät kann von Kindern ab 8 Jahren und darüber sowie von Personen mit verringerten physischen, sensorischen oder mentalen Fähigkeiten oder Mangel an Erfahrung und Wissen benutzt werden, wenn sie beaufsichtigt oder bezüglich des sicheren Gebrauchs des Gerätes unterwiesen wurden und die daraus resultierenden Gefahren verstehen. Kinder dürfen nicht mit dem Gerät spielen. Reinigung und Benutzerwartung dürfen nicht von Kindern ohne Beaufsichtigung durchgeführt werden.
-

# Sicherheitshinweise

## Elektrischer Anschluss

- Für die Elektroinstallation im Außenbereich gelten spezielle Vorschriften. Die Elektroinstallation darf nur von einer Elektrofachkraft ausgeführt werden.
  - Die Elektrofachkraft ist aufgrund ihrer fachlichen Ausbildung, Kenntnisse und Erfahrungen qualifiziert und darf Elektroinstallationen im Außenbereich durchführen. Sie kann mögliche Gefahren erkennen und beachtet die regionalen und nationalen Normen, Vorschriften und Bestimmungen.
  - Bei Fragen und Problemen wenden Sie sich an eine Elektrofachkraft.
- Schließen Sie das Gerät nur an, wenn die elektrischen Daten von Gerät und Stromversorgung übereinstimmen.
- Schließen Sie das Gerät nur an einer vorschriftsmäßig installierten Steckdose an. Das Gerät muss über eine Fehlerstrom-Schutzeinrichtung mit einem Bemessungsfehlerstrom von maximal 30 mA abgesichert sein.
- Verlängerungsleitungen und Stromverteiler (z. B. Steckdosenleisten) müssen für die Verwendung im Freien geeignet sein (spritzwassergeschützt).
- Schützen Sie offene Stecker und Buchsen vor Feuchtigkeit.

## Sicherer Betrieb

- Verwenden Sie das Gerät nicht, wenn elektrische Leitungen oder Gehäuse beschädigt sind.
- Eine beschädigte Anschlussleitung kann nicht ersetzt werden. Entsorgen Sie das Gerät.
- Die Laufeinheit im Gerät enthält einen Magneten mit starkem Magnetfeld, das Herzschrittmacher oder implantierte Defibrillatoren (ICD) beeinflussen kann. Halten Sie zwischen Implantat und Magnet einen Abstand von mindestens 0,2 m ein.
- Tragen oder ziehen Sie das Gerät nicht an der elektrischen Leitung.
- Verlegen Sie Leitungen so, dass sie vor Beschädigungen geschützt sind und dass niemand darüber fallen kann.
- Nehmen Sie niemals technische Änderungen am Gerät vor.
- Führen Sie nur die Arbeiten am Gerät durch, die in dieser Anleitung beschrieben sind.
- Verwenden Sie nur Original-Ersatzteile und -Zubehör.
- Wenden Sie sich bei Problemen an den autorisierten Kundendienst oder an OASE.

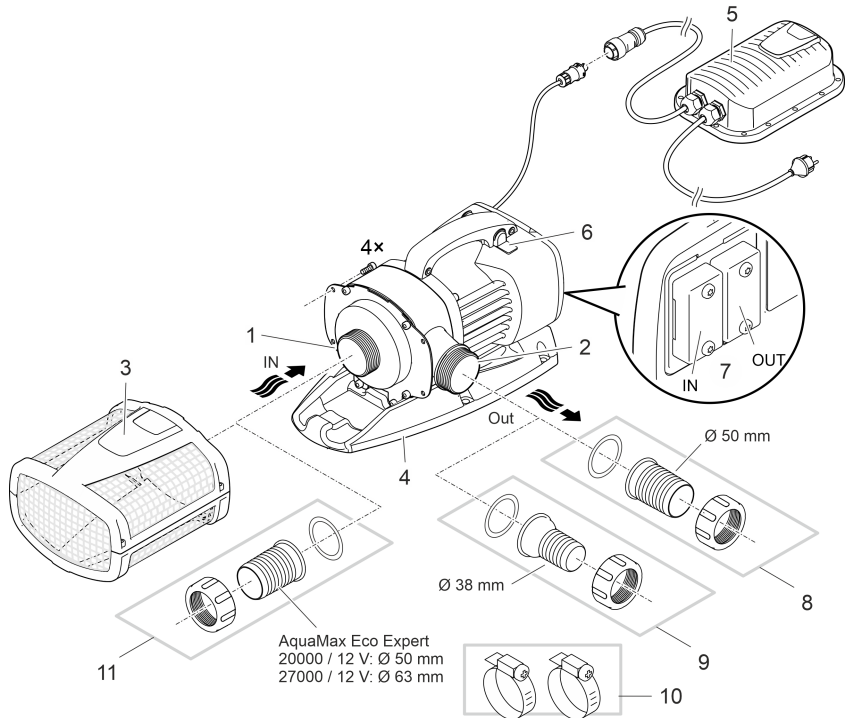
## Bestimmungsgemäße Verwendung

Verwenden Sie das in dieser Anleitung beschriebene Produkt ausschließlich wie folgt:

- Zum Pumpen von normalem Teichwasser für Filtersysteme, Wasserfallsysteme und Bachlaufsysteme.
- Für den Einsatz in Schwimm- und Badeteichen unter Einhaltung der nationalen Errichtervorschriften.
- Nur mit dem Original-Schaltnetzteil betreiben.
- Unter Einhaltung der technischen Daten. (→ Technische Daten)
- Unter Einhaltung der zulässigen Wasserwerte. (→ Zulässige Wasserwerte)

Für das Gerät gelten folgende Einschränkungen:

- Niemals mit anderen Flüssigkeiten als Wasser betreiben.
- Niemals ohne Wasserdurchfluss betreiben.
- Nicht in Verbindung mit Chemikalien, Lebensmitteln, leicht brennbaren oder explosiven Stoffen einsetzen.
- Nicht an die Hauswasserversorgung anschließen.
- Nicht für gewerbliche oder industrielle Zwecke verwenden.
- Nach EMV (Elektromagnetische Verträglichkeit) ist dies ein Gerät der Klasse A. In Wohnumgebungen kann das Gerät Funkstörungen verursachen. Es obliegt dem Anwender, angemessene Maßnahmen zu ergreifen.



AMX0075

- 1 Eingang (Saugseite)
  - Mit Filterkorb (3) zur Teichbodenfiltrierung bei getauchter Aufstellung.
  - Mit Schlauchtülle zum Anschluss eines Schlauchs bei Trockenaufstellung.

---

- 2 Ausgang (Druckseite)
  - Anschluss des Rücklaufs in den Teich (z. B. über einen Bachlauf).
  - Der Ausgang kann durch einen Umbau nach oben ausgerichtet werden.

---

- 3 Filterkorb

---

- 4 Standfuß
  - Mit Montagebohrungen für eine Festinstallation am Boden bei Bedarf.

---

- 5 Schaltnetzteil mit Netzkabel
  - Stromversorgung der Pumpe

---

- 6 Seasonal Flow Control (SFC) ein-/ausschalten.
  - Die SFC-Funktion optimiert die Drehzahl der Pumpe und damit die Wassermenge und Förderhöhe in Abhängigkeit der Wassertemperatur.

---

- 7 Anschluss Steuerung
  - Zur Bedienung der Pumpe ist das Steuergerät OASE Eco Control (Zubehör) erforderlich.
  - Alternativ kann die Pumpe in ein OASE Control-Netzwerk eingebunden werden.
  - Informationen zu OASE Control finden Sie unter [www.oase.com](http://www.oase.com).

8	Schlauchtülle Ø 50 mm
9	Schlauchtülle Ø 38 mm
10	Schlauschellen zur Fixierung von Schläuchen auf den Schlauchtüllen.
11	Schlauchtülle Ø 50 mm bzw. Ø 63 mm

## Symbole auf dem Gerät

**IP68**



Das Gerät ist staubdicht und wasserdicht bis 4 m.



Mögliche Gefahren für Personen mit Herzschrittmachern.



Betreiben Sie das Gerät nur mit Sicherheitstransformator.



Schützen Sie das Gerät vor direkter Sonneneinstrahlung.

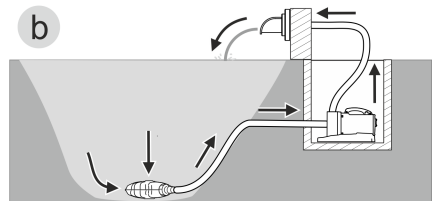
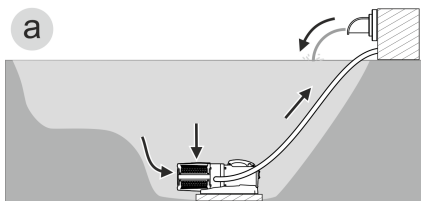


Entsorgen Sie das Gerät nicht mit dem normalen Hausmüll.



Lesen Sie die Gebrauchsanleitung.

## Installationsvarianten



AMX0157

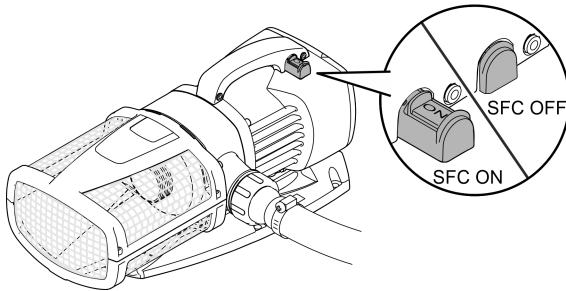
- Variante (a): Pumpe getaucht aufstellen
  - Die Pumpe wird im Teich positioniert.
  - Das Wasser wird über den Filterkorb angesaugt (Teichbodenfiltrierung).
- Variante (b): Pumpe trocken aufstellen
  - Die Pumpe wird ohne Filterkorb außerhalb des Teiches aber unterhalb des Wasserspiegels aufgestellt.
  - Das Wasser wird über einen Satellitenfilter oder Skimmer angesaugt.

## Seasonal Flow Control (SFC)

Bei eingeschalteter SFC-Funktion können Energiekosten gespart werden, weil das Gerät selbstständig seine Drehzahl und damit die Wassermenge und Förderhöhe in Abhängigkeit der Wassertemperatur optimiert.

Das heißt aber auch, mittels SFC passt sich das Gerät ganzjährig der jeweiligen Teichökologie an und unterstützt durch die temperaturabhängige Wasserzirkulation die Teichbiologie (Winterbetrieb, Übergangsbetrieb und Sommerbetrieb).

- ❗ SFC funktioniert nicht in der Trockenaufstellung. Bei Einsatz eines Skimmers, Satellitenfilters oder OASE InScenio-Steuergeräts kann es anlagenbedingt empfehlenswert sein, die SFC-Funktion auszuschalten.



AMX0024

## Aufstellen und Anschließen

Die Pumpe kann getaucht (im Wasser) oder trocken (außerhalb vom Wasser) aufgestellt werden. Die Verwendung der Pumpe ist nur unter Einhaltung der angegebenen Wasserwerte zulässig. (→ Zulässige Wasserwerte)

- Poolwasser oder Salzwasser können die Optik des Geräts beeinträchtigen. Diese Beeinträchtigungen sind von der Garantie ausgeschlossen.

### WARNUNG

Das Netzteil führt gefährliche elektrische Spannung und darf nicht direkt am Wasser aufgestellt werden. Andernfalls drohen schwere Verletzungen oder Tod durch Stromschlag.

Der Trafo führt gefährliche elektrische Spannung und darf nicht direkt am Wasser aufgestellt werden. Andernfalls drohen schwere Verletzungen oder Tod durch Stromschlag.

- ▶ Stellen Sie das Netzteil überflutungssicher in einem Abstand von mindestens 2 m zum Wasser auf.

### VORSICHT

Drehende Bauteile im Bereich des Saugstutzens und des Druckstutzens. Verletzungen sind möglich, wenn Sie in die Stutzen hineingreifen.


**Beachten Sie insbesondere:** Ein aufgrund Überlast gestopptes Gerät kann unerwartet anlaufen!

- ▶ Fassen Sie nicht in die Öffnung des Saugstutzens oder Druckstutzens, wenn der Netzstecker gesteckt ist.
- ▶ Wenn die Stutzen im Betrieb frei zugänglich sind, z. B. wenn keine Schläuche angeschlossen sind, sichern Sie die Stutzen mit einem Berührschutz. Der Berührschutz ist als Zubehör erhältlich.

### HINWEIS

Beim Fördern von stark verschlammtem Wasser verschleißt die Laufeinheit der Pumpe ggf. schneller und muss vorzeitig ersetzt werden.

- ▶ Reinigen Sie den Teich bzw. das Becken gründlich, bevor Sie die Pumpe aufstellen.
- ▶ Stellen Sie die Pumpe erhöht über den Teichboden auf. Dadurch wird das Ansaugen von verschlammtem Wasser verringert.

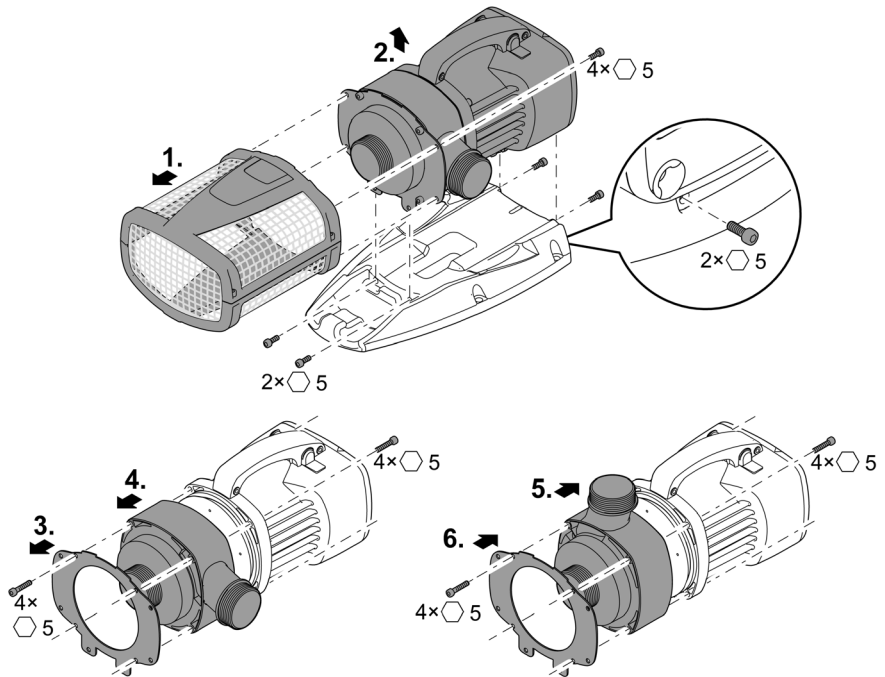
-  Vermeiden Sie direkte Sonneneinstrahlung bei nicht getauchten Gerätekomponten, da diese sich dadurch stark aufheizen können. Verwenden Sie ggf. eine Schutzabdeckung.



## Pumpengehäuse drehen

Der Pumpenausgang kann wie folgt ausgerichtet werden:

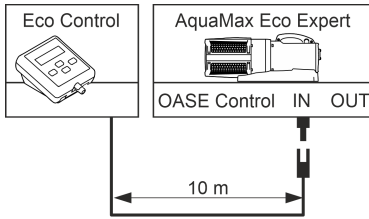
- Horizontal, nach rechts zeigend (Standard).
- Vertikal, nach oben zeigend (Umbau erforderlich).



AMX0023

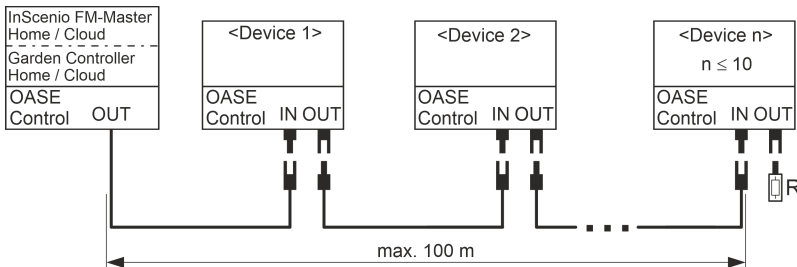
## Steuerung anschließen

Zur Bedienung der Pumpe ist das Steuergerät OASE Eco Control (Zubehör) erforderlich.



AMX0158

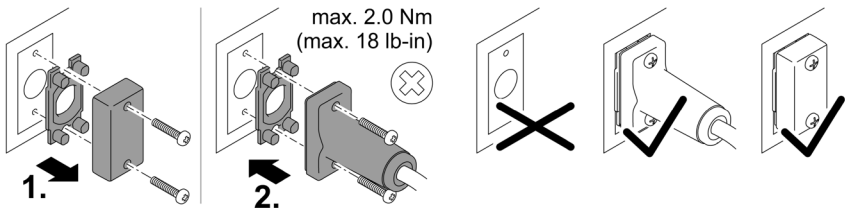
Alternativ kann die Pumpe in ein OASE Control-Netzwerk eingebunden werden. Informationen dazu erhalten Sie unter [www.oase.com](http://www.oase.com).



EGC0009

❶ Weitere Informationen entnehmen Sie der Gebrauchsanleitung zum Zubehör.

### OASE Control-Steckverbindung herstellen und lösen



PLX0004

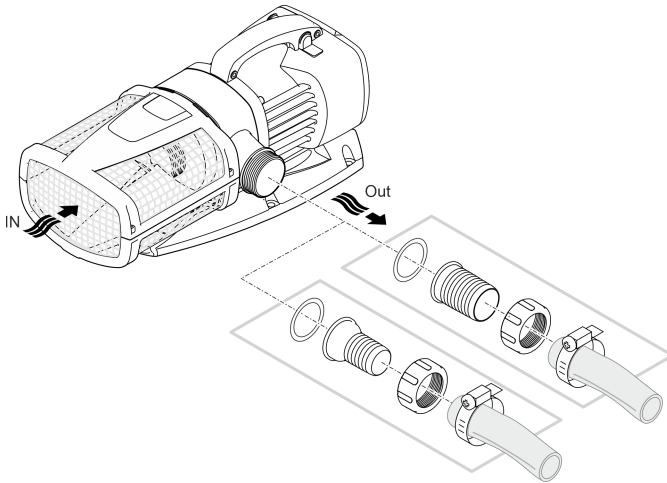
### HINWEIS

Das Gerät wird beschädigt, wenn Wasser in den Steckverbinder eindringt.

- Schließen Sie den Steckverbinder an oder setzen Sie die Schutzkappe auf den Steckverbinder.
  - Die Gummidichtung muss sauber sein und passgenau sitzen. Eine beschädigte Gummidichtung muss ersetzt werden.
  - Sichern Sie den Steckverbinder oder die Schutzkappe mit den beiden Schrauben.

# Gerät getaucht aufstellen

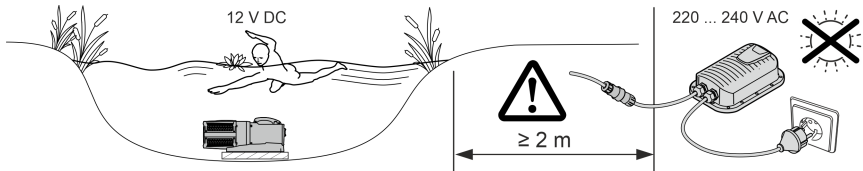
## Anschließen



AMX0021

**Stecken Sie noch nicht den Netzstecker in die Steckdose!**

## Aufstellen



AMX0074

- Stellen Sie die Pumpe waagrecht auf einem festen, schlammfreien Untergrund auf.
  - Sorgen Sie für einen sicheren Stand der Pumpe.
  - Betreiben Sie die Pumpe nur, wenn sie vollständig unter Wasser getaucht ist.
- ⓘ Mittels Zugseil können Sie die Pumpe einfach aus dem Wasser ziehen.
- Ziehen Sie das Zugseil durch die runden Öffnungen an der Filterunterschale und verknoten es.

## Gerät trocken aufstellen

### Anschließen

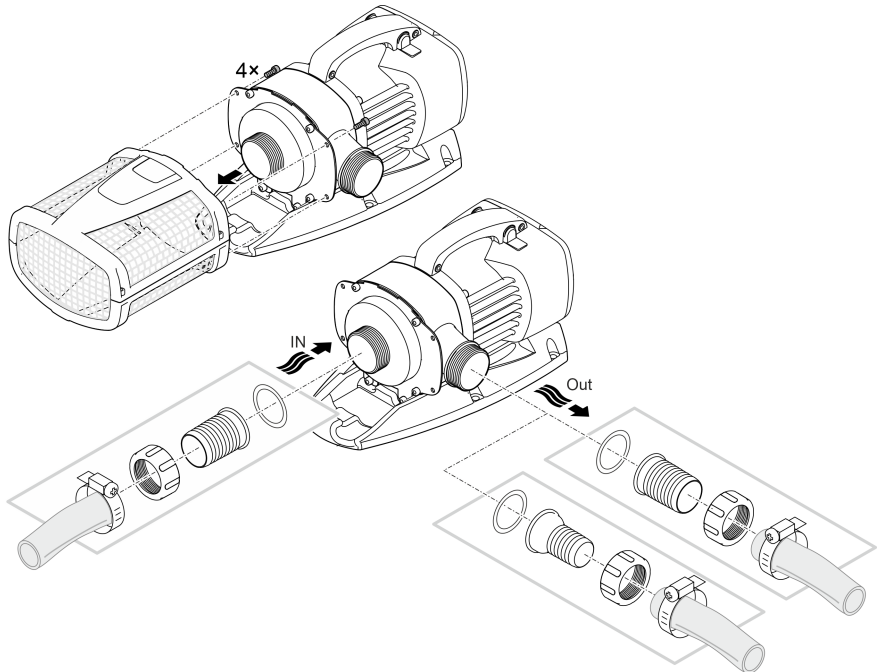
AquaMax Eco Expert 20000 / 12 V

- Am Eingang und Ausgang können Schläuche oder Rohre angeschlossen werden. Empfehlung:
  - Bis 5 m Länge: 50 mm (2") Schlauchtüllen und Schläuche verwenden.
  - Ab 5 m Länge: DN 75 oder DN 100 Rohre verwenden.

AquaMax Eco Expert 27000 / 12 V

- Am Eingang wird ein Rohr DN75/100 angeschlossen. Am Ausgang kann ein Schlauch oder ein Rohr angeschlossen werden. Empfehlung:
  - Bis 5 m Länge: 50 mm (2") Schlauchtüllen und Schläuche verwenden.
  - Ab 5 m Länge: DN 75 oder DN 100 Rohre verwenden.

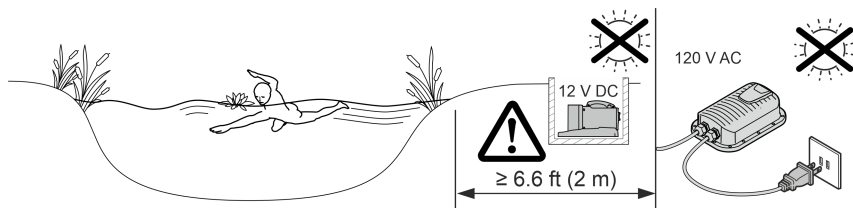
- ① Rohre werden mit einer PVC-Übergangsmuffe mit Innengewinde (→ Technische Daten) angeschlossen. PVC-Übergangsmuffen sind im Fachhandel erhältlich.



AMX0025

**Stecken Sie noch nicht den Netzstecker in die Steckdose!**

## Aufstellen

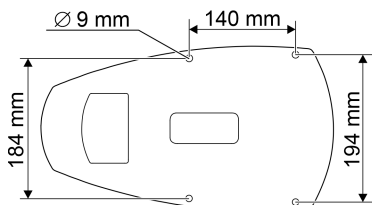


AMX0079

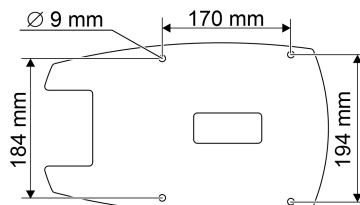
- Stellen Sie die Pumpe waagrecht auf einem festen, schlammfreien Untergrund auf.
- Sorgen Sie für einen sicheren Stand der Pumpe.

- ❗ Für einen sicheren Stand können Sie das Gerät mit einem geeigneten Untergrund verschrauben.

AquaMax Eco Expert 20000 / 12 V



AquaMax Eco Expert 27000 / 12 V



AMX0167

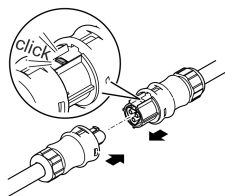
## Schaltnetzteil mit Pumpe verbinden

### HINWEIS

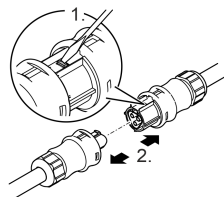
Die Pumpe wird zerstört, wenn Wasser in die Steckverbinder eindringt.

- Lösen Sie niemals die Überwurfmutter auf den Steckverbindern.

- Die Nase am Steckverbinder der Pumpe muss im Steckverbinder des Schaltnetzteils einrasten.



AMX0077



AMX0077

### Stecken Sie noch nicht den Netzstecker in die Steckdose!

Sind die Steckverbinder von Filterpumpe und Schaltnetzteil gesteckt und eingerastet, können sie nur mittels eines Schraubendrehers gelöst werden.

# Inbetriebnahme

## HINWEIS

Gerät wird zerstört, wenn es mit einem Dimmer betrieben wird. Es enthält empfindliche elektrische Bauteile.

- ▶ Gerät nicht an eine dimmbare Stromversorgung anschließen.
- 

## HINWEIS

Die Pumpe darf nicht trockenlaufen. Andernfalls wird die Pumpe zerstört.

- ▶ Betreiben Sie die Pumpe nur, wenn sie getaucht bzw. geflutet ist.
- 

- ⓘ Eine fabrikneue Pumpe erreicht erst nach einigen Betriebsstunden die maximale Pumpenleistung.

## Einschalten / Ausschalten

- **Einschalten:** Stecken Sie den Netzstecker in die Steckdose.
  - Das Gerät schaltet sich sofort ein.
- **Ausschalten:** Ziehen Sie den Netzstecker aus der Steckdose.

## Environmental Function Control (EFC)

Die Pumpe vollzieht bei Inbetriebnahme automatisch einen vorprogrammierten Selbsttest (**Environmental Function Control (EFC)**). Die Pumpe erkennt, ob sie sich im Trockenlauf/Blockierung oder im getauchten Zustand befindet. Im Falle von Trockenlauf/Blockierung schaltet die Pumpe automatisch nach 60 bis 120 Sekunden aus. Unterbrechen Sie im Störfall die Stromzufuhr und "fluten Sie die Pumpe" bzw. entfernen Sie das Hindernis. Danach können Sie das Gerät wieder in Betrieb nehmen.

## ⚠ VORSICHT

Verletzungsgefahr durch unvorhersehbares Anlaufen. Geräteinterne Überwachungsfunktionen können das Gerät abschalten und selbsttätig wieder einschalten.

► Vor Arbeiten am Gerät Netzstecker ziehen.

## HINWEIS

Verwenden Sie keine aggressiven Reinigungsmittel oder chemische Lösungen. Diese Mittel können das Gehäuse beschädigen, die Funktion des Geräts beeinträchtigen und sie schaden den Tieren, Pflanzen und der Umwelt.

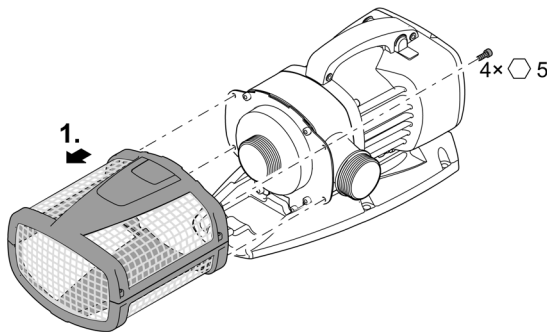
► Reinigen Sie das Gerät möglichst mit klarem Wasser und einer weichen Bürste oder einem Schwamm; bei hartnäckigen Verschmutzungen unter Zuhilfenahme der empfohlenen Reinigungsmittel.

## Gerät reinigen

- ① Reinigen Sie das Gerät nach Bedarf, aber mindestens 2-mal jährlich.
- Reinigen Sie an der Pumpe besonders die Laufeinheit und das Pumpengehäuse.
- Empfohlene Reinigungsmittel bei hartnäckigen Verkalkungen:
  - Pumpenreiniger PumpClean von OASE.
  - Essig- und chlorfreien Haushaltsreiniger.
- Nach dem Reinigen alle Teile mit klarem Wasser gründlich abspülen.

## Pumpe ausbauen/reinigen

- Ziehen Sie den Netzstecker und entfernen Sie alle Anschlüsse.
- Zerlegen Sie das Gerät wie in der Abbildung gezeigt.



AMX0022

## Laufeinheit reinigen/ersetzen

### HINWEIS

Die Laufeinheit wird im Motorblock durch ein Lager geführt. Dieses Lager ist ein Verschleißteil und sollte gleichzeitig mit der Laufeinheit gewechselt werden.

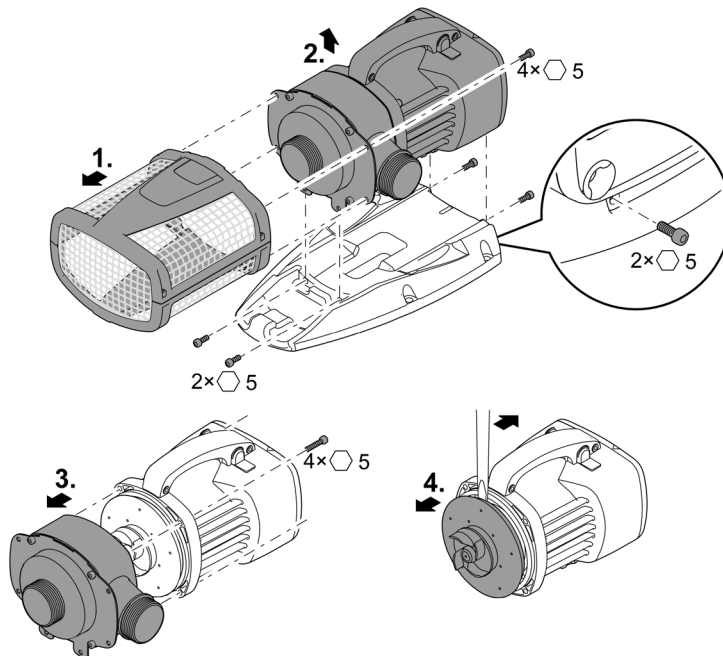
- Das Wechseln des Lagers erfordert besondere Kenntnisse und Werkzeuge. Lassen Sie das Lager durch den OASE-Fachhändler wechseln oder schicken Sie die Pumpe zu OASE.

### HINWEIS

Die Laufeinheit enthält einen starken Magneten, der magnetische Partikel (z. B. Eisenspäne) anzieht. Verbleibende Partikel können irreparable Schäden an Laufeinheit und Motorblock verursachen.

- Befreien Sie die Laufeinheit vor dem Einbauen sorgfältig von anhaftenden Partikeln.

- Zerlegen Sie die Pumpe wie in der Abbildung gezeigt.
- Reinigen Sie die Komponenten mit einer Bürste unter klarem Wasser.
- Prüfen Sie alle Teile auf Beschädigung. Erneuern Sie beschädigte oder verschlissene Teile.
- Bauen Sie die Pumpe in umgekehrter Reihenfolge zusammen.



AMX0026



## Lagern/Überwintern

Das Gerät ist frostsicher bis minus 20 °C. Sollten Sie das Gerät außerhalb des Teiches lagern, führen Sie eine gründliche Reinigung mit weicher Bürste und Wasser durch, prüfen Sie es auf Beschädigung und bewahren es getaucht oder mit Wasser befüllt auf. Den Netzstecker nicht ins Wasser tauchen!

## Störungsbeseitigung

Störung	Ursache	Abhilfe
Die Pumpe läuft nicht an	Netzspannung fehlt	Netzspannung überprüfen
	Zuleitungen geknickt	Zuleitungen knickfrei verlegen
	Zuleitungen verstopft	Zuleitungen kontrollieren/reinigen
	Laufeinheit ist blockiert	Blockade beseitigen, Laufeinheit auf Leichtgängigkeit prüfen
Pumpe fördert nicht Fördermenge ungenügend	Filtergehäuse verstopft	Filterschalen reinigen
	Zu hohe Verluste in den Zuleitungen	Schläuche auf nötiges Minimum kürzen, unnötige Verbindungsteile entfernen
	Laufeinheit ist schwergängig	Laufeinheit auf Leichtgängigkeit prüfen
Pumpe schaltet nach kurzer Laufzeit ab	Wasser stark verschmutzt	Pumpe reinigen
	Laufeinheit ist blockiert	Blockade beseitigen, Laufeinheit auf Leichtgängigkeit prüfen
	Pumpe ist trocken gelaufen	Zuleitungen kontrollieren/reinigen
	Wassertemperatur zu hoch	Maximal zulässige Wassertemperatur einhalten. (→ Technische Daten)

# Technische Daten

<b>Schaltnetzteil</b>		<b>250 VA / 12 V DC</b>	
Primär	Anschlussspannung	V AC	220 ... 240
	Netzfrequenz	Hz	50/60
	Netzkabellänge	m	2
Sekundär	Ausgangsspannung	V DC	12
	Max. Strom	A	20
	Anschlusskabellänge	m	0,5
Schutzart		IP44	
Umgebungstemperatur		°C	-10 ... +35
Abmessungen	Länge	mm	190
	Breite	mm	245
	Höhe	mm	85
Gewicht		kg	3.2

<b>AquaMax Eco Expert</b>		<b>20000 / 12 V</b>		<b>27000 / 12 V</b>	
Anschlussspannung		V DC	12	12	
Max. Stromaufnahme		A	18	18	
Leistungsaufnahme		W	30 ... 260	30 ... 260	
Max. Förderleistung		l/h	19300	27000	
Max. Förderhöhe		m	4,6	4,6	
Schutzart		IP68		IP68	
Max. Tauchtiefe		m	4	4	
Saugseite	Gewinde	G2		G2½	
	Anschluss Schlauch	mm	50	63	
Druckseite	Gewinde	G2		G2	
	Anschluss Schlauch	mm	38, 50	38, 50	
Max. Korngröße Grobschmutz		mm	11	11	
Filterzulauffläche		cm <sup>2</sup>	1060	1060	
Wassertemperatur (Getauchte Aufstellung)	In Betrieb	°C	(→ Zulässige Wasserwerte)		
	Außer Betrieb	°C	-20 ... +35	-20 ... +35	
Umgebungstemperatur (Trockenaufstellung)	In Betrieb und Konvektion	°C	+4 ... +30	+4 ... +30	
	In Betrieb und Zwangskühlung	°C	+4 ... +40	+4 ... +40	
Abmessungen	Länge	mm	490	540	
	Breite	mm	240	250	
	Höhe	mm	210	220	
Anschlusskabellänge		m	8	8	
Gewicht		kg	11,4	14,3	

## Zulässige Wasserwerte

Typ		Frischwasser	Poolwasser	Salzwasser
pH-Wert		6,8 ... 8,5	7,2 ... 8,3	7,5 ... 8,5
Härte	DH	8 ... 15	8 ... 15	20 ... 30
Freies Chlor	mg/l	<0,3	<0,6	<0,3
Chloridgehalt	mg/l	<250	<250	<22000
Salzgehalt	%	<0,4	<0,4	<4
Gesamttrockenrückstand	mg/l	<50	<50	<50
Temperatur	°C	+4 ... +35	+4 ... +30	+4 ... +28

## Verschleißteile

- Laufeinheit
- Lager im Motorblock

## Entsorgung

### HINWEIS

Dieses Gerät darf nicht als Hausmüll entsorgt werden.

- ▶ Entsorgen Sie das Gerät über das dafür vorgesehene Rücknahmesystem.
- ▶ Bei Fragen wenden Sie sich an Ihr örtliches Entsorgungsunternehmen. Dort erhalten Sie Informationen über die ordnungsgemäße Entsorgung des Geräts.
- ▶ Machen Sie das Gerät durch Abschneiden der Kabel unbrauchbar.

**⚠ WARNING**

- ▶ Disconnect all electrical units in the water from the power supply before reaching into the water. Otherwise there is a risk of injuries or death by electrocution.
  - ▶ This unit can be used by children aged 8 and above and by persons with reduced physical, sensory or mental capabilities or lack of experience and knowledge if they are supervised or have been instructed on how to use the unit in a safe way and they understand the hazards involved. Do not allow children to play with the unit. Only allow children to carry out cleaning and user maintenance under supervision.
-

## Safety information

### Electrical connection

- Special regulations apply to electrical installation in outdoor areas. Only allow a qualified electrician to perform the electrical installation.
  - The qualified electrician has the required professional training, knowledge and skills to perform electrical installations in outdoor areas. The qualified electrician can detect potential risks and adheres to regional and national standards, regulations and directives.
  - For your own safety, please consult a qualified electrician.
- Only connect the unit if the electrical data of the unit and the power supply match.
- Only plug the unit into a correctly installed outlet. Ensure that the unit is fused for a rated fault current of max. 30 mA by means of a fault current protection device.
- Extension cables and power distributors (e.g. outlet strips) must be suitable for outdoor use (splash-proof).
- Protect open plugs and sockets from moisture.

### Safe operation

- Do not use the unit, if electrical lines or the housing are damaged.
- A damaged connection cable cannot be replaced. Dispose of the unit.
- The impeller unit inside the unit contains a magnet with a strong magnetic field that may affect the operation of pacemakers or implantable cardioverter defibrillators (ICDs). Keep the magnet at least 0.2 m away from any implant.
- Do not carry or pull the unit by its power cable.
- Route lines so that they are protected from damage and nobody can trip over them.
- Never make technical modifications to the unit.
- Only carry out work on the unit that is described in this manual.
- Only use original spare parts and accessories.
- Should problems occur, please contact the authorized customer service or OASE.

## Intended use

Only use the product described in this manual as follows:

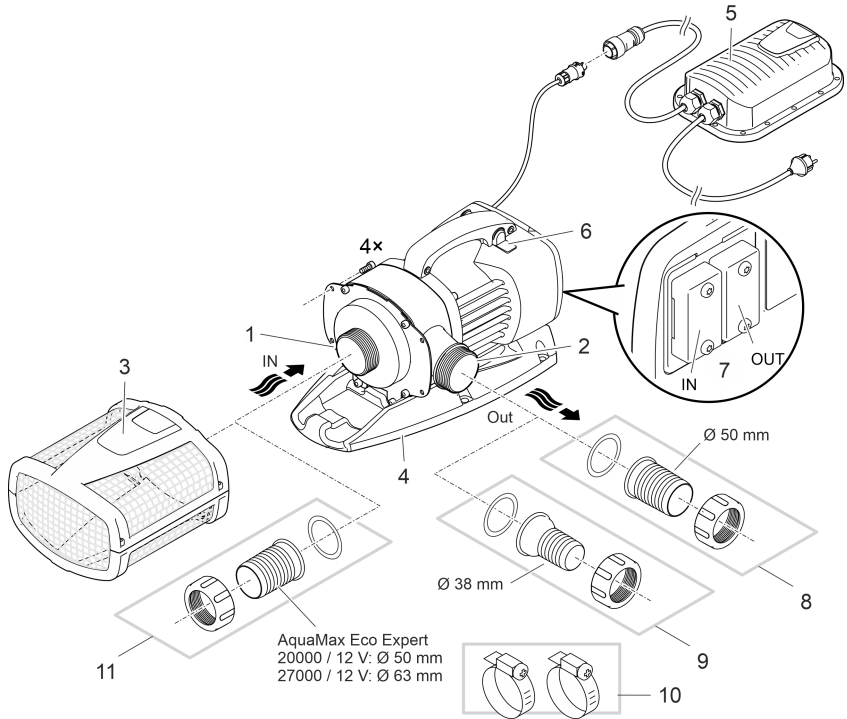
- For pumping normal pond water for filter systems, waterfall systems and water course systems.
- For use in swimming ponds if the national regulations for installers are met.
- Only operate with the original switching power pack.
- In compliance with the technical specifications. (→ Technical data)
- Only subject to adherence to the permissible water quality values. (→ Permissible water values)

The following restrictions apply to the unit:

- Never use the unit with fluids other than water.
- Never run the unit without water.
- Do not use in conjunction with chemicals, foodstuff, easily flammable or explosive substances.
- Do not connect to the domestic water supply.
- Do not use for commercial or industrial purposes.
- According to EMC (Electromagnetic Compatibility), this is a class A unit. The unit may cause malfunctions in living environments. It is the user's responsibility to take suitable counter-measures.

# Product description

## Overview



AMX0075

- 1 Inlet (suction side)
  - With filter cage (3) for pond bottom filtration for submerged installation.
  - With hose sleeve for connecting a hose for dry installation.

---

- 2 Outlet (pressure side)
  - Connection of the return flow to the pond (e.g. via a water course).
  - The outlet can be converted to point upward.

---

- 3 Filter cage

---

- 4 Foot
  - With mounting holes for firm installation on the ground, if required.

---

- 5 Switching power pack with power cable
  - Pump power supply

---

- 6 Switch on/off Seasonal Flow Control (SFC).
  - The SFC function optimizes the pump speed and with it the water volume and pumping head based on the water temperature.

---

- 7 Control system connection
  - The control unit OASE Eco Control (accessories) is required to operate the pump.
  - Alternatively, the pump can be integrated in an OASE Control network.
  - For information on OASE control, visit [www.oase.com](http://www.oase.com).

8	Hose sleeve Ø 50 mm
9	Hose sleeve Ø 38 mm
10	Hose clips for fastening hoses on the hose sleeves.
11	Hose sleeve Ø 50 mm or Ø 63 mm

## Symbols on the unit

**IP68**



The unit is dust-proof and water-tight down to 6.56 ft (4 m).



Possible hazard for persons wearing pace makers.



Only operate the unit with a safety transformer.



Protect the unit from direct sunlight.

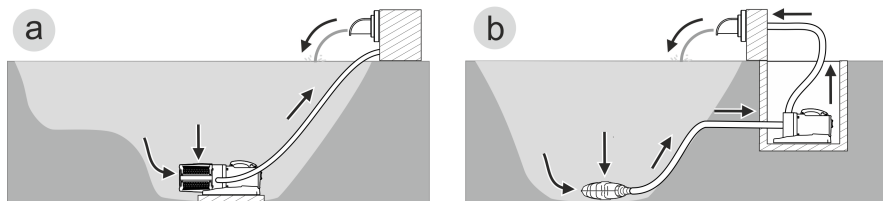


Never dispose of the unit with normal household waste.



Read the operating instructions.

## Installation variants



AMX0157

- Variant (a): Submerged installation of the pump
  - The pump is positioned in the pond.
  - Water is drawn in via the filter cage (pond bottom filtration).
- Variant (b): Dry installation of the pump
  - The pump is installed without a filter cage outside the pond but lower than the water level.
  - Water is drawn in via a satellite filter or skimmer.

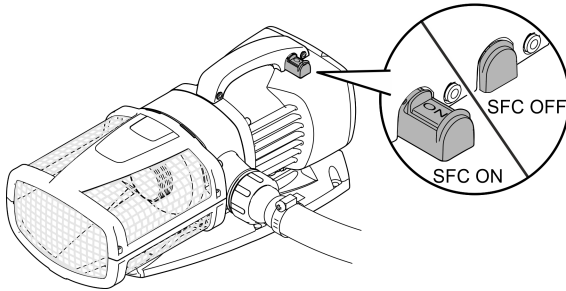


## Seasonal Flow Control (SFC)

Activating the SFC function reduces energy costs as the unit automatically optimizes its speed and with it the water volume and pumping head based on the water temperature.

However, this also means that the SFC function causes the unit to adapt to the individual pond ecology throughout the year and support the pond biology through temperature-dependent circulation (winter mode, transition mode and summer mode).

- ⓘ The SFC function does not work with dry pump installation. If a skimmer, satellite filter or OASE InScenio control unit is used, it may be advisable to deactivate the SFC function, depending on the system.



AMX0024

## Installation and connection

The pump can be installed submerged (in water) or dry (outside the water).

The use of the pump is only permitted subject to adherence to the specified water quality.

(→ Permissible water values)

- Pool water or salt water can impair the appearance of the unit. Such impairments are excluded from the warranty.

### WARNING

The power supply carries dangerous electrical voltage and must not be placed directly near water. Otherwise, there is a risk of serious injury or death from electric shock.

The transformer is subject to dangerous voltage and must not be installed directly adjacent to the water. Otherwise there is a risk of severe injuries or death by electrocution.

- ▶ Install the power supply in a flood-protected position at least 2 m (6.6 ft) from the water.

### CAUTION

Rotating components in the area of the intake connection and the pressure connection. Reaching into the connections can lead to injuries.


**Please note in particular:** If a unit has stopped due to overload, it can start up unexpectedly!

- ▶ Do not reach into the opening of the inlet connection or outlet connection while the power plug is connected.
- ▶ If the connections are freely accessible, e.g. if no hoses are connected, secure the connections with a finger guard. The finger guard is available as an accessory.

### NOTE

If the pump is used for conveying excessively muddy water, the impeller unit will be subject to increased wear and will require earlier replacement.

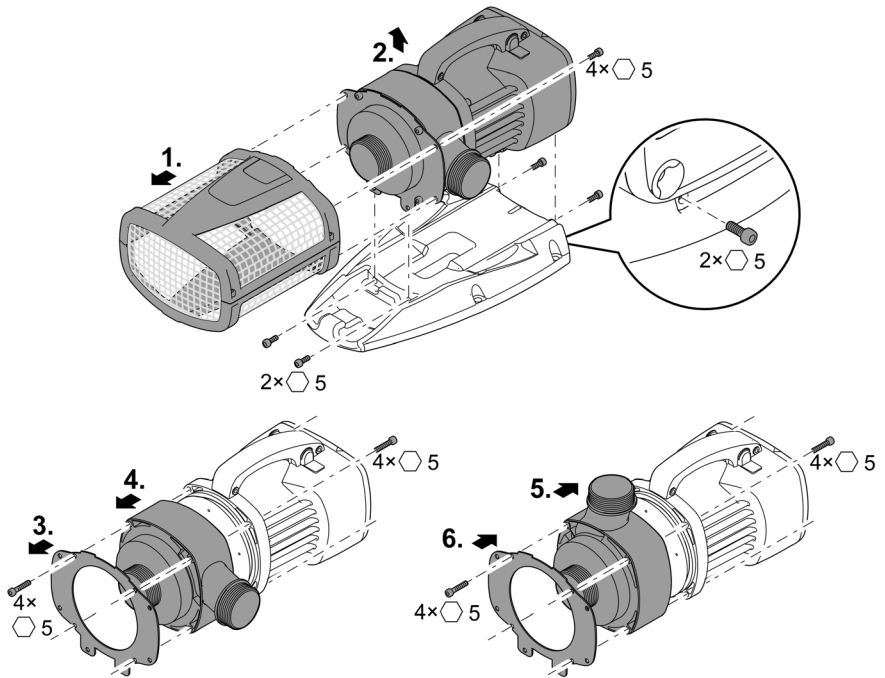
- ▶ Thoroughly clean the pond or pool before installing the pump.
- ▶ Install the pump at a raised level above the bottom of the pond. This reduces intake of muddy water.

-  Avoid direct sunlight when the components of the unit are not immersed, as this can cause them to heat up considerably. Use a protective cover if necessary.

## Turning the pump casing

The pump outlet can be aligned as follows:

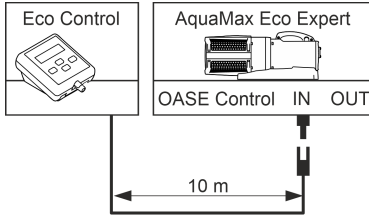
- Horizontally, pointing to the right (standard).
- Vertically, pointing up (conversion required).



AMX0023

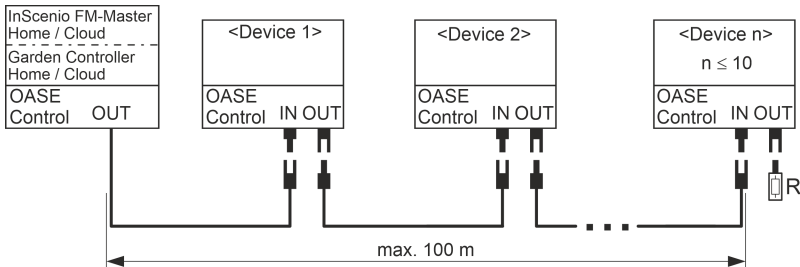
## Connecting the control system

The control unit OASE Eco Control (accessories) is required to operate the pump.



AMX0158

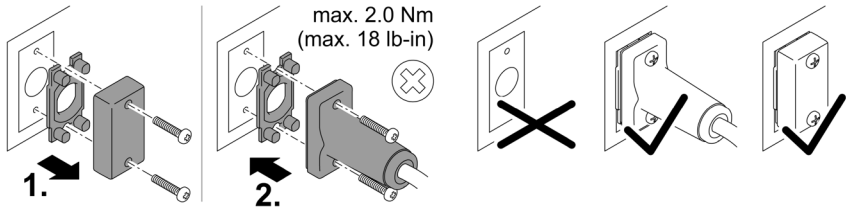
Alternatively, the pump can be integrated in an OASE Control network. For information on this topic, visit [www.oase.com](http://www.oase.com).



EGC0009

❗ For further information refer to the manual for the accessories.

## Connecting and disconnecting the OASE Control plug connection



PLX0004

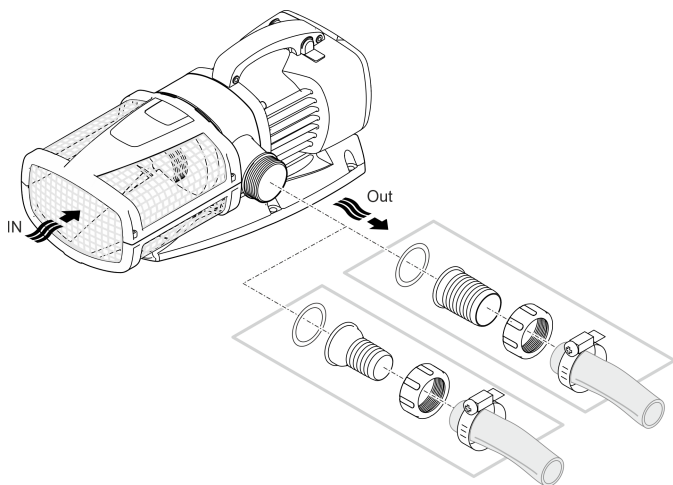
### NOTE

The unit will be destroyed if water penetrates the plug connector.

- Connect the plug connector or place the protective cap on the plug connector.
  - Ensure that the rubber seal is clean and fits precisely. If the rubber seal is damaged, replace it.
  - Secure the plug connector or protective cap with the two screws.

## Submerged installation of the unit

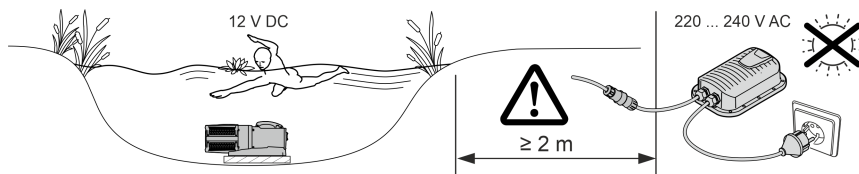
### Connection



AMX0021

**Do not plug the power plug into the outlet yet!**

### Installation



AMX0074

- Position the pump horizontally on a firm, mud-free surface.
  - Ensure that the pump is securely positioned.
  - Only operate the pump when it is fully submerged.
- ⓘ A pull rope allows you to simply pull the pump out of the water.
- Pull the pull rope through the round openings on the bottom pan of the filter and make a knot.

## Dry installation of the unit

### Connection

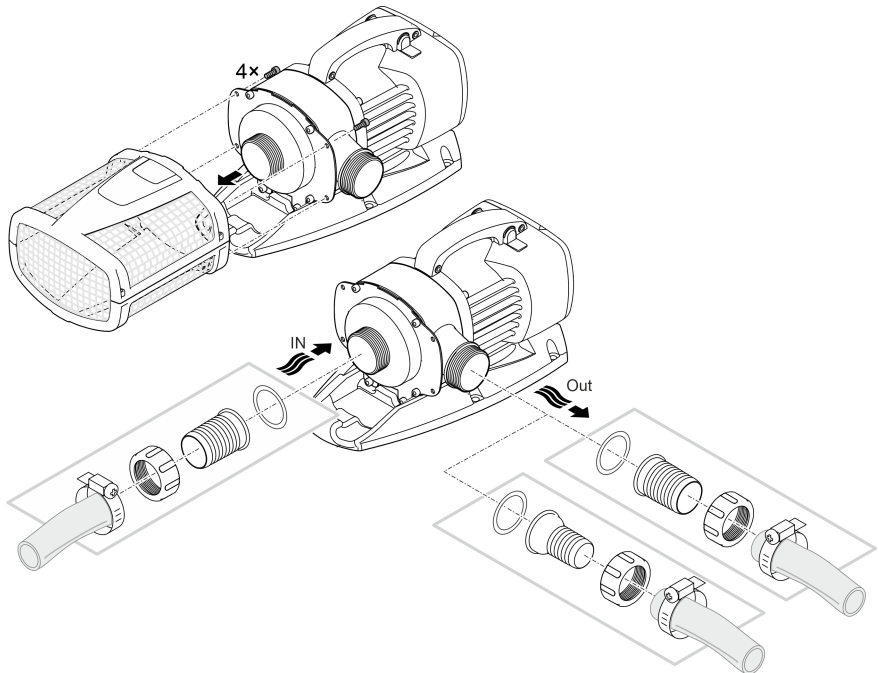
AquaMax Eco Expert 20000 / 12 V

- Hoses or pipes can be connected at the inlet and outlet. Recommendation:
  - Up to 5 m length: Use 50 mm (2") hose connectors and hoses.
  - From 5 m length: Use DN 75 or DN 100 pipes.

AquaMax Eco Expert 27000 / 12 V

- A DN75/100 pipe is connected to the inlet. A hose or a pipe can be connected to the outlet. Recommendation:
  - Up to 5 m length: Use 50 mm (2") hose connectors and hoses.
  - From 5 m length: Use DN 75 or DN 100 pipes.

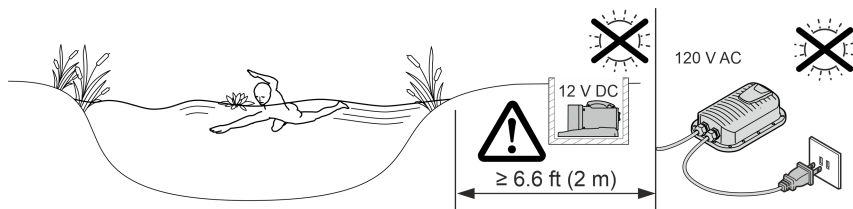
- ① Pipes are connected with a PVC transition sleeve with a female thread (→ Technical data). PVC transition sleeves are available in specialized shops.



AMX0025

**Do not plug the power plug into the outlet yet!**

### Installation

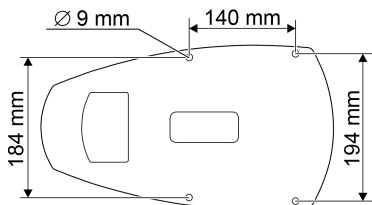


AMX0079

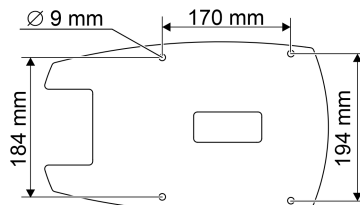
- Position the pump horizontally on a firm, mud-free surface.
- Ensure that the pump is securely positioned.

**i** To ensure stability, it is possible to screw the unit to a suitable base.

AquaMax Eco Expert 20000 / 12 V



AquaMax Eco Expert 27000 / 12 V



AMX0167

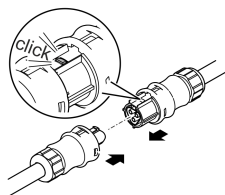
### Connecting the switching power pack to the pump

#### NOTE

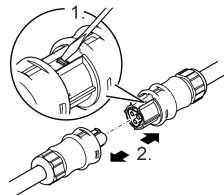
If water penetrates the plug connectors, this will destroy the pump.

- ▶ Never undo the union nuts on the plug connectors.

- The stud on the plug connector of the pump must engage with the plug connector of the switching power pack.



AMX0077



AMX0077

#### Do not plug the power plug into the outlet yet!

Once the plug connectors of the filter pump and switching power pack have been inserted and have engaged, they can only be disconnected by means of a screw driver.

## Commissioning/start-up

### NOTE

The unit will be destroyed if it is operated with a dimmer. It contains sensitive electrical components.

- ▶ Do not connect the unit to a dimmable power supply.
- 

### NOTE

Never allow the pump to run dry. Otherwise the pump will be destroyed.

- ▶ Only operate the pump when it is submerged or flooded.
- 

- ⓘ A brand-new pump will only reach its maximum capacity after several hours of operation.

## Switching ON/OFF

- **Switching on:** Plug the power plug into the outlet.
  - The unit switches on immediately.
- **Switching off:** Pull the power plug from the outlet.

## Environmental Function Control (EFC)

When started up, the pump automatically performs a pre-programmed self-test (**Environmental Function Control (EFC)**). The pump detects if it is running dry / blocked or submerged. The pump turns off automatically after 60 to 120 seconds if it runs dry/is blocked. In the event of a malfunction, disconnect the power supply and “flood the pump” or remove the obstacle. Afterwards, the unit can be restarted.



## Maintenance and cleaning

### ⚠ CAUTION

Risk of injury due to unforeseeable start-up. Internal monitoring functions can shut down the unit and reactivate it automatically.

- ▶ Disconnect the power plug before carrying out any work on the unit.

### NOTE

Do not use aggressive cleaning agents or chemical solutions. These agents can damage the housing, impair the function of the device and harm animals, plants and the environment.

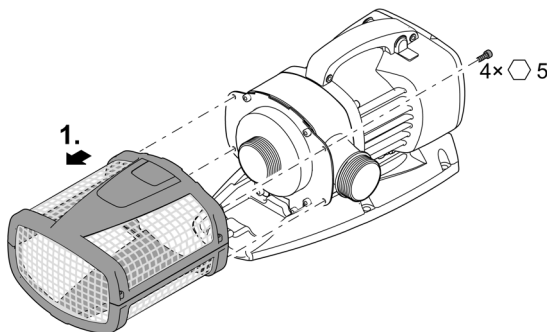
- ▶ Clean the unit with clean water and a soft brush or sponge wherever possible. Remove stubborn dirt with the aid of the recommended cleaning agents.

## Cleaning the unit

- ⓘ Clean the unit as required, but at least twice a year.
- When cleaning the pump, pay particular attention to the impeller unit and the pump casing.
- Recommended cleaning agent for removing stubborn limescale deposits:
  - Pump cleaning agent PumpClean from OASE.
  - Vinegar- and chlorine-free household cleaning agent.
- After cleaning, thoroughly rinse all parts in clean water.

## Pump disassembly/cleaning

- Pull the power plug and remove all connections.
- Dismantle the unit as shown in the figure.



AMX0022

## Cleaning/replacing the impeller unit

### NOTE

The impeller unit is guided in the motor block by a bearing. This bearing is a wear part and should be changed at the same time as the impeller unit.

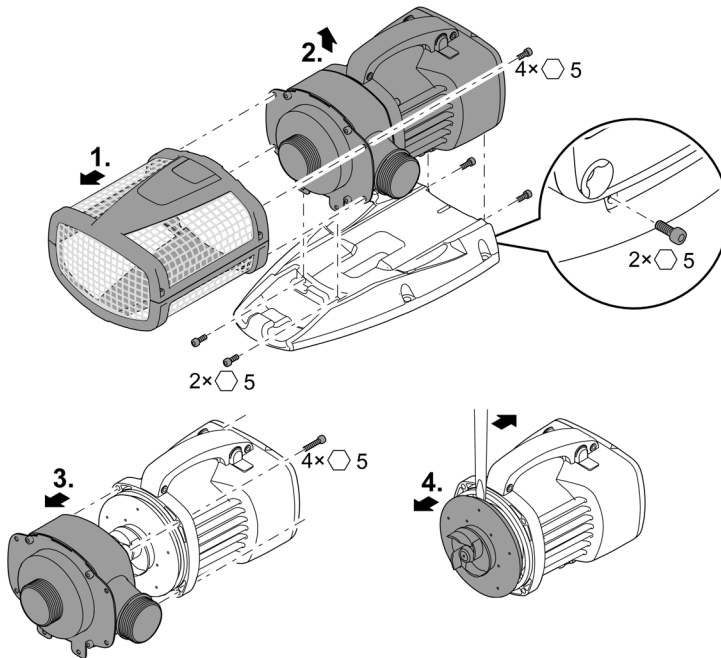
- Changing the bearing requires specialist knowledge and tools. Have the bearing changed by the OASE specialist dealer or send the pump to OASE.

### NOTE

The impeller unit contains strong magnets that attract magnetic particles (e.g. iron filings). Any remaining particles can cause irreparable damage to the impeller unit and motor block.

- Carefully remove all adhering particles from the impeller unit before installation.

- Dismantle the pump as shown in the figure.
- Clean the components with a brush under clear water.
- Check all components for damage. Replace damaged or worn components.
- Reassemble the pump in reverse order.



AMX0026

## Storage/overwintering

The unit is frost resistant to minus 20 °C. Should you store the unit outside of the pond, clean it thoroughly with a soft brush and water, check it for damage, then store immersed in water. Do not immerse the power plug in water!

## Troubleshooting

<b>Malfunction</b>	<b>Cause</b>	<b>Remedy</b>
The pump does not start	No power supply	Check power supply
	Supply lines kinked	Route the supply lines without kinks
	Supply lines clogged	Check/clean supply lines
	The impeller unit is blocked	Remove block, check impeller unit for ease of movement
Pump does not transport liquid Insufficient conveyed volume	Filter casing clogged	Clean filter pans
	Excessive loss in the supply lines	Reduce hose lengths to the necessary minimum, remove unnecessary connection parts
	Impeller unit is running sluggishly	Check impeller unit for ease of movement
	Pump switches off after a short running period	Water is heavily soiled
The impeller unit is blocked		Remove block, check impeller unit for ease of movement
Pump has run dry		Check/clean supply lines
Water temperature too high		Adhere to the maximum permissible water temperature. (→ Technical data)

## Technical data

<b>Switching power pack</b>		<b>250 VA / 12 V DC</b>	
Primary	Connection voltage	V AC	220 ... 240
	Power frequency	Hz	50/60
	Length of power cable	m	2
Secondary	Output voltage	V DC	12
	Max. current	A	20
	Length of connection cable	m	0.5
Protection type			IP44
Ambient temperature		°C	-10 ... +35
Dimensions	Length	mm	190
	Width	mm	245
	Height	mm	85
Weight		kg	3.2

<b>AquaMax Eco Expert</b>		<b>20000 / 12 V</b>		<b>27000 / 12 V</b>	
Connection voltage		V DC	12	12	
Max. current consumption		A	18	18	
Power consumption		W	30 ... 260	30 ... 260	
Max. delivery rate		l/h	19300	27000	
Max. pumping head		m	4,6	4,6	
Protection type			IP68	IP68	
Max. immersion depth		m	4	4	
Suction side	Thread		G2	G2½	
	Hose connection	mm	50	63	
Pressure side	Thread		G2	G2	
	Hose connection	mm	38, 50	38, 50	
Max. grain size of coarse dirt		mm	11	11	
Filter inlet area		cm <sup>2</sup>	1060	1060	
Water temperature (submerged installation)	During operation	°C	(→ Permissible water values)		
	Outside of operation	°C	-20 ... +35	-20 ... +35	
Ambient temperature (dry installation)	During operation and convection	°C	+4 ... +30	+4 ... +30	
	During operation and forced cooling	°C	+4 ... +40	+4 ... +40	
Dimensions	Length	mm	490	540	
	Width	mm	240	250	
	Height	mm	210	220	
Length of connection cable		m	8	8	
Weight		kg	11,4	14,3	

## Permissible water values

Type		Fresh water	Pool water	Salt water
pH value		6.8 ... 8.5	7.2 ... 8.3	7.5 ... 8.5
Hardness	DH	8 ... 15	8 ... 15	20 ... 30
Free chlorine	mg/l	<0.3	<0.6	<0.3
Chloride content	mg/l	<250	<250	<22000
Salt content	%	<0.4	<0.4	<4
Overall dry residue	mg/l	<50	<50	<50
Temperature	°C	+4 ... +35	+4 ... +30	+4 ... +28

## Wear parts

- Impeller unit
- Bearing in the motor block

## Disposal

### NOTE

Do not dispose of this unit with domestic waste.

- ▶ Dispose of the unit by using the return system provided for this purpose.
- ▶ Should you have questions, please contact your local disposal company. They will give you instructions on how to dispose of your unit properly.
- ▶ Disable the unit by cutting off the cables.

### **AVERTISSEMENT**

- ▶ Débrancher tous les appareils électriques immergés avant de pénétrer dans l'eau afin de prévenir tout risque de blessures ou un danger de mort par électrocution.
  - ▶ Dans le cas où cet appareil serait utilisé par des mineurs de moins de 8 ans ainsi que par des personnes souffrant d'un handicap mental ou plus généralement par des personnes manquant d'expérience, un adulte averti devra être présent, qui renseignera le mineur ou la personne fragilisée concernée sur le bon emploi de ce matériel. Les enfants ne doivent pas jouer avec cet appareil. Ne pas laisser un enfant sans surveillance pour le nettoyage ou l'entretien.
-

# Consignes de sécurité

## Raccordement électrique

- Des dispositions particulières s'appliquent aux installations électriques en extérieur. Seul un électricien qualifié peut réaliser l'installation électrique.
  - En raison de sa formation professionnelle, de ses connaissances et de son expérience, l'électricien qualifié possède les connaissances nécessaires et a le droit de réaliser des installations électriques en extérieur. Il est capable d'identifier d'éventuels dangers et respecte les normes, règlements et dispositions régionaux et nationaux en vigueur.
  - En cas de questions et de problèmes, prière de vous adresser à un électricien qualifié.
- Ne brancher l'appareil que lorsque les caractéristiques électriques de l'appareil et de l'alimentation correspondent.
- Raccorder l'appareil uniquement à une prise installée de manière réglementaire. Veiller à ce que l'appareil soit absolument protégé par fusible par le biais d'une protection différentielle avec un courant assigné de 30 mA maximum.
- Les câbles de rallonge et le distributeur de courant (p. ex. blocs multiprises) doivent être conçus pour une utilisation en extérieur (protégé contre les projections d'eau).
- Protégez les fiches et les douilles ouvertes contre l'humidité.

## Exploitation sécurisée

- Ne pas utiliser l'appareil en cas d'endommagement des câbles électriques ou du boîtier.
- Un câble de raccordement endommagé ne peut pas être remplacé. Mettre l'appareil au rebut.
- L'unité de fonctionnement dans l'appareil contient un aimant à champ magnétique puissant qui risque d'avoir un impact sur les stimulateurs cardiaques ou les défibrillateurs implantés (ICD). Maintenir une distance minimale de 0,2 m entre l'implant et l'aimant.
- Ne pas soulever ni tirer l'appareil par le câble électrique.
- Poser les câbles de manière à éviter tout risque d'endommagement et de trébuchement.
- Ne jamais procéder à des modifications techniques sur l'appareil.
- Exécuter des travaux sur l'appareil uniquement si ces derniers sont décrits dans la notice d'emploi.
- N'utiliser que des pièces de rechange et des accessoires d'origine.
- En cas de problèmes, adressez-vous au service après-vente autorisé ou contactez OASE.

## Utilisation conforme à la finalité

Utilisez le produit décrit dans cette notice uniquement de la manière suivante :

- Pour le pompage d'eau normale d'étang pour filtres, cascades et cours d'eau.
- Utilisation dans des bassins et des piscines dans le respect de prescriptions nationales de construction.
- Utiliser uniquement le bloc d'alimentation d'origine.
- Dans le respect des caractéristiques techniques. (→ Caractéristiques techniques)
- Dans le respect des valeurs d'eau admissibles. (→ Valeurs admissibles de l'eau)

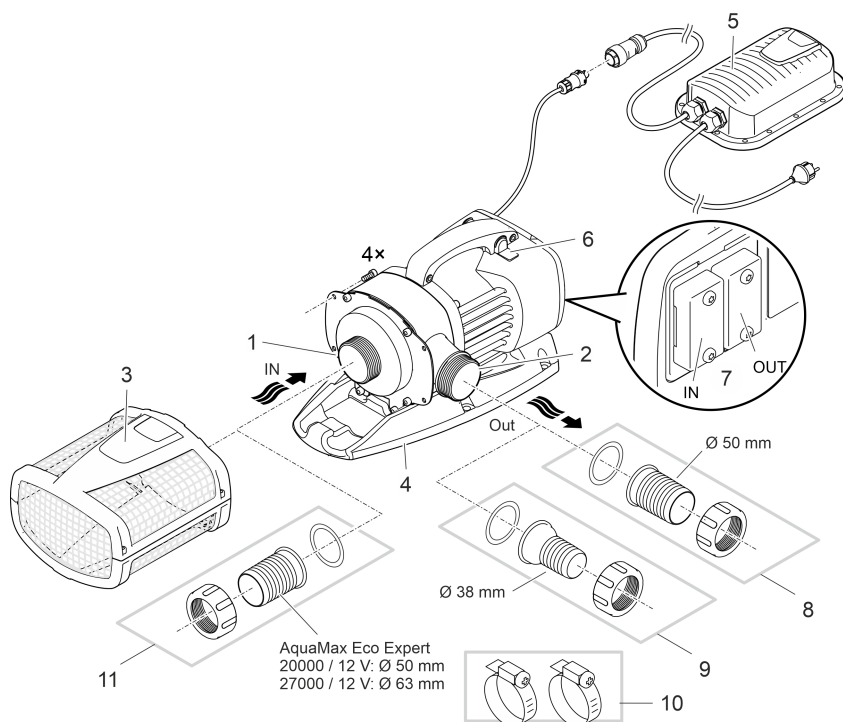
Les restrictions suivantes sont valables pour l'appareil :

- Ne jamais utiliser dans d'autres liquides que de l'eau.
- Ne jamais utiliser sans débit d'eau.
- Ne pas utiliser en relation avec des produits chimiques, des produits alimentaires, des matériaux facilement inflammables ou explosifs.
- A ne pas raccorder à l'alimentation en eau potable.
- Ne pas utiliser à des fins commerciales ou industrielles.
- Selon la classification de la compatibilité électromagnétique, la pompe est un appareil de catégorie A. Dans les logements, l'appareil peut causer des interférences. L'utilisateur doit prendre des mesures appropriées.



# Description du produit

## Vue d'ensemble



AMX0075

- 1 Entrée (côté aspiration)
  - Avec panier de filtration (3) pour la filtration du fond du bassin en cas d'installation immergée.
  - Avec embout à olive pour le raccordement d'un tuyau en cas d'installation à sec.

---

- 2 Sortie (côté refoulement)
  - Raccordement de la conduite de retour dans le bassin (par ex. via un cours d'eau).
  - La sortie peut être orientée vers le haut grâce à une modification.

---

- 3 Panier de filtration

---

- 4 Pied-support
  - Avec des trous de montage pour une installation fixe au sol si nécessaire.

---

- 5 Bloc d'alimentation à commutation avec câble secteur
  - Alimentation en électricité de la pompe

---

- 6 Allumer/éteindre Seasonal Flow Control (SFC).
  - La fonction SFC optimise la vitesse de rotation de la pompe et donc le débit d'eau et la hauteur de refoulement en fonction de la température de l'eau.

7	Raccordement de la commande <ul style="list-style-type: none"> <li>• L'appareil de commande OASE Eco Control (accessoire) est nécessaire pour faire fonctionner la pompe.</li> <li>• Il est également possible d'intégrer la pompe dans un réseau-OASE Control.</li> <li>• Vous trouverez des informations sur OASE Control sur le site <a href="http://www.oase.com">www.oase.com</a>.</li> </ul>
8	Embout à olive $\varnothing$ 50 mm
9	Embout à olive $\varnothing$ 38 mm
10	Collier de serrage pour la fixation des tuyaux sur les embouts à olive.
11	Embout à olive $\varnothing$ 50 mm bzw. $\varnothing$ 63 mm

## Symboles sur l'appareil

**IP68**



L'appareil est étanche à la poussière et à l'eau jusqu'à 4 m.



Dangers possibles pour les personnes ayant des stimulateurs cardiaques.



Utilisez l'appareil uniquement avec un transformateur de sécurité.



Ne pas exposer directement l'appareil aux rayons du soleil.

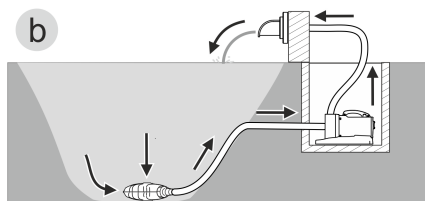
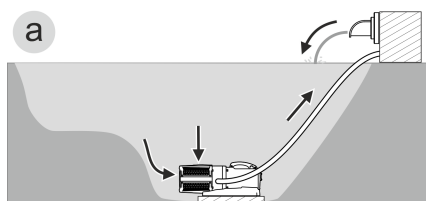


Ne pas jeter l'appareil avec les déchets ménagers courants.



Lire la notice d'emploi.

## Variantes d'installation



AMX0157

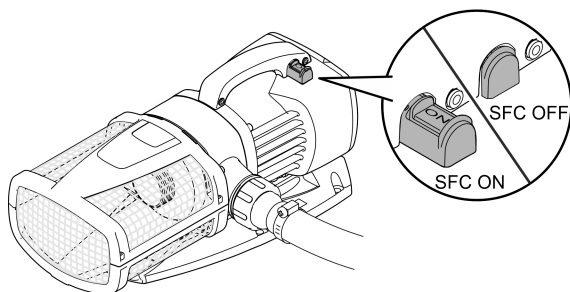
- Variante (a) : Installer la pompe immergée
  - La pompe est positionnée dans le bassin.
  - L'eau est aspirée par le panier de filtration (filtration au fond du bassin).
- Variante (b) : Installer la pompe hors de l'eau
  - La pompe est placée sans panier de filtration à l'extérieur du bassin mais en dessous du niveau de l'eau.
  - L'eau est aspirée par un filtre satellite ou un skimmer.

## Seasonal Flow Control (SFC)

Lorsque la fonction SFC est activée, il est possible d'économiser des coûts d'énergie, car l'appareil optimise lui-même sa vitesse de rotation et donc le débit et la hauteur de refoulement en fonction de la température de l'eau.

Cela signifie également que le SFC permet à l'appareil de s'adapter durant toute l'année à l'écologie du bassin et d'assister le système biologique aquatique par le biais d'une circulation d'eau liée à la température (mode hivernal, mode mi-saison et mode d'été).

- ❗ SFC ne fonctionne pas en installation à sec. Lors de l'utilisation d'un skimmer, d'un filtre satellite ou d'un appareil de régulation InScenio OASE il peut, en fonction de l'installation, s'avérer recommandé de désactiver la fonction SFC.



AMX0024

## Mise en place et raccordement

La pompe peut être installée en immersion (dans l'eau) ou au sec (hors de l'eau).

L'utilisation de la pompe est autorisée uniquement dans le respect des valeurs d'eau admissibles.  
(→ Valeurs admissibles de l'eau)

- L'eau de piscine ou l'eau de mer risquent de nuire à l'aspect de l'appareil. Ces altérations sont exclues de la garantie.

### AVERTISSEMENT

L'appareil délivre une tension électrique dangereuse et ne doit pas être installé directement au bord de l'eau. Dans le cas contraire, il y a risque de blessures graves ou de mort par électrocution. Le transformateur délivre une tension électrique dangereuse et ne doit pas être installé en contact direct avec l'eau afin d'éviter tout risque de blessure ou un danger de mort par électrocution.

- ▶ Installer le bloc d'alimentation à au moins 2 m de l'eau pour le protéger contre les inondations.

### PRUDENCE

Composants rotatifs au niveau de la tubulure d'aspiration et de la tubulure de refoulement. Des blessures sont possibles si vous introduisez vos mains dans les tubulures.


**Note en particulier :** Un appareil arrêté en raison d'une surcharge peut redémarrer de manière inattendue !

- ▶ N'introduisez pas vos doigts dans l'ouverture de la tubulure d'aspiration ou de refoulement lorsque la fiche de secteur est branchée.
- ▶ Si les tubulures sont librement accessibles pendant le fonctionnement, par exemple si aucun tuyau n'est raccordé, sécurisez les tubulures avec une protection contre le contact. La protection contre le contact est disponible dans les accessoires.

### REMARQUE

Une eau très envasée peut provoquer l'usure plus rapide de l'unité de marche de la pompe et demander son remplacement prématuré.

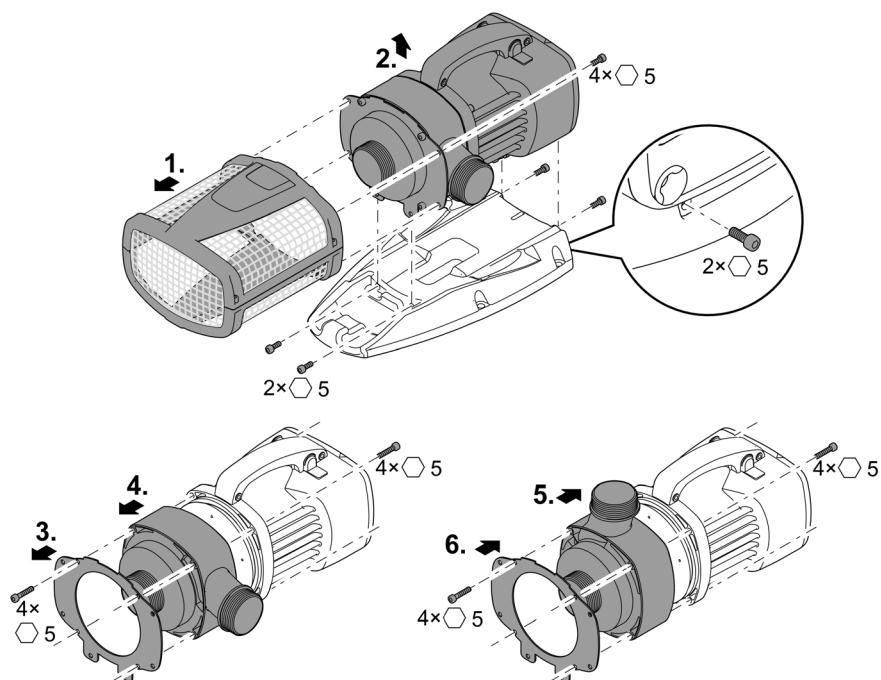
- ▶ Nettoyez soigneusement l'étang ou le bassin avant d'installer la pompe.
- ▶ Placez la pompe en hauteur par rapport au fond du bassin. Ceci permet de réduire l'aspiration d'eau boueuse.

-  Évitez le rayonnement solaire direct lorsque les composants de l'appareil ne sont pas immergés, car cela peut les faire fortement chauffer. Utilisez éventuellement une couverture de protection.

## Tourner le corps de la pompe

La sortie de la pompe peut être positionnée comme suit :

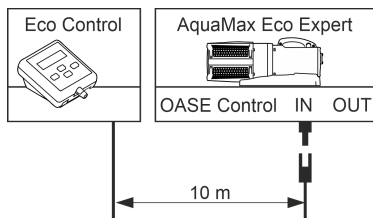
- horizontalement, orientée vers la droite (standard).
- verticalement, orientée vers le haut (modification nécessaire).



AMX0023

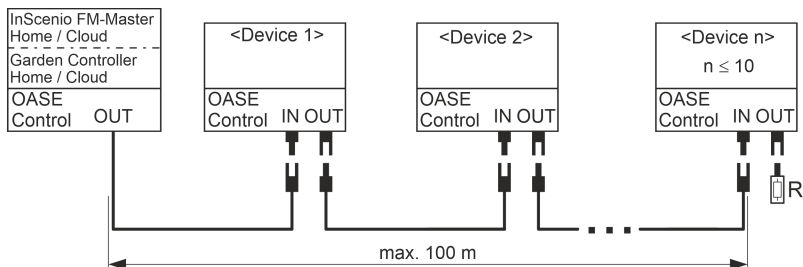
## Brancher la commande

L'appareil de commande OASE Eco Control (accessoire) est nécessaire pour faire fonctionner la pompe.



AMX0158

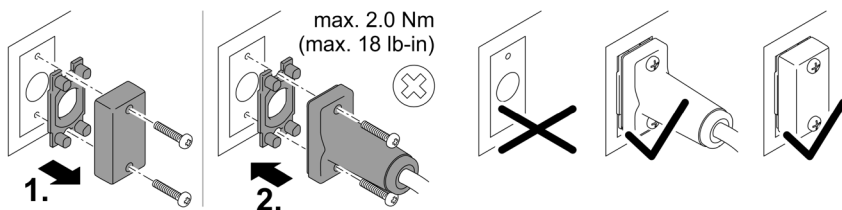
Il est également possible d'intégrer la pompe dans un réseau-OASE Control. Pour obtenir des informations à ce sujet, rendez-vous sur [www.oase.com](http://www.oase.com).



EGC0009

❶ Pour plus d'informations, consultez la notice d'emploi de l'accessoire.

### Connexion et déconnexion d'OASE Control



PLX0004

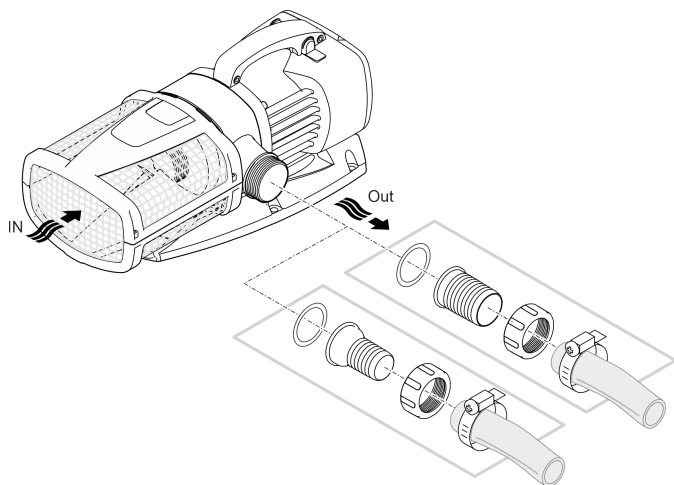
### REMARQUE

Une infiltration d'eau dans la fiche de raccordement entraîne un endommagement de l'appareil.

- Brancher la fiche de raccordement ou poser le capuchon de protection sur la fiche de raccordement.
  - Le joint en caoutchouc doit être propre et parfaitement en place. Il faut remplacer un joint en caoutchouc endommagé.
  - Fixer la fiche de raccordement ou le capuchon de protection à l'aide des deux vis.

## Mise en place en immergé de l'appareil

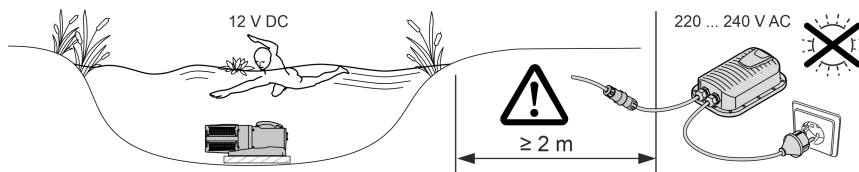
### Raccordement



AMX0021

**Ne branchez pas encore la fiche de secteur dans la prise de courant !**

### Mise en place



AMX0074

- Placez la pompe à l'horizontale sur un support stable et non boueux.
  - Veillez à la bonne stabilité de la pompe.
  - Ne faites fonctionner la pompe que lorsqu'elle est complètement immergée dans l'eau.
- ① Le câble de retrait permet de sortir facilement la pompe de l'eau.
- Faites passer le câble de retrait par les ouvertures rondes de la coque inférieure du filtre et le fixer.

## Mise en place de l'appareil au sec

### Raccordement

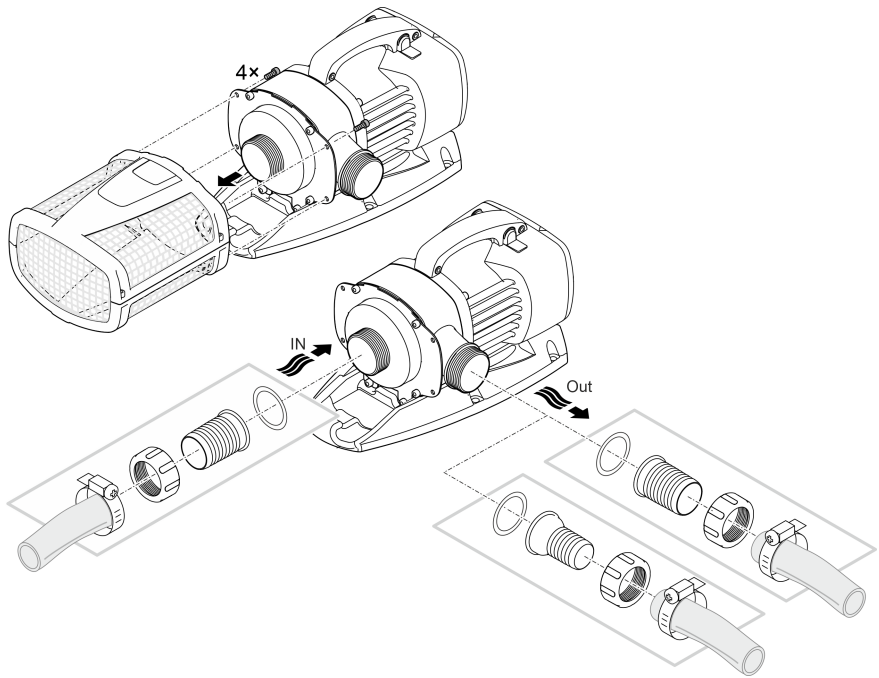
AquaMax Eco Expert 20000 / 12 V

- Au niveau de l'arrivée et de la sortie, il est possible de raccorder des tuyaux flexibles ou des tuyaux rigides. Conseil :
  - Jusqu'à 5 m de longueur : utiliser des embouts à olive 50 mm (2 pouces) et des tuyaux flexibles.
  - A partir de 5 m de longueur : utiliser des tuyaux rigides DN 75 ou DN 100.

AquaMax Eco Expert 27000 / 12 V

- Au niveau de l'arrivée, raccorder un tuyau rigide DN75/100. Au niveau de la sortie, il est possible de raccorder un tuyau flexible ou un tuyau rigide. Conseil :
  - Jusqu'à 5 m de longueur : utiliser des embouts à olive 50 mm (2 pouces) et des tuyaux flexibles.
  - A partir de 5 m de longueur : utiliser des tuyaux rigides DN 75 ou DN 100.

- ❗ Les tuyaux sont raccordés à l'aide d'un manchon-raccord en PVC avec filetage intérieur (→ Caractéristiques techniques) . Les manchons-raccords en PVC sont disponibles dans le commerce spécialisé.

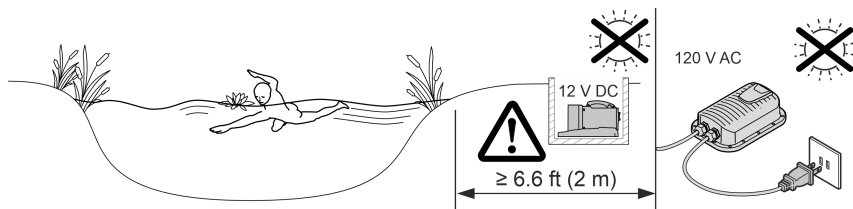


AMX0025

**Ne branchez pas encore la fiche de secteur dans la prise de courant !**



## Mise en place

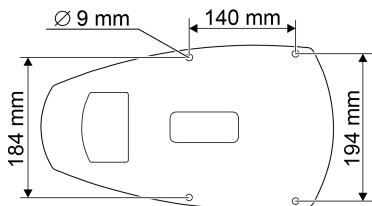


AMX0079

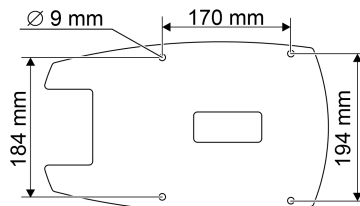
- Placez la pompe à l'horizontale sur un support stable et non boueux.
- Veillez à la bonne stabilité de la pompe.

❗ Pour une bonne stabilité, vous pouvez visser l'appareil sur un support approprié.

AquaMax Eco Expert 20000 / 12 V



AquaMax Eco Expert 27000 / 12 V



AMX0167

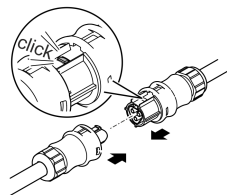
## Raccorder le bloc d'alimentation à la pompe

### REMARQUE

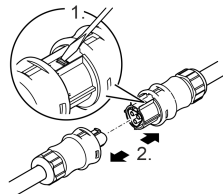
Une infiltration d'eau dans les fiches de raccordement détruit la pompe.

► Ne jamais desserrer les écrous-raccords sur les fiches de raccordement.

- Le nez du connecteur de la pompe doit s'enclencher dans le connecteur du bloc d'alimentation.



AMX0077



AMX0077

### Ne branchez pas encore la fiche de secteur dans la prise de courant !

Si les connecteurs de la pompe filtrante et le bloc d'alimentation sont branchés et enclenchés, ils ne peuvent être desserrés qu'à l'aide d'un tournevis.

## Mise en service

### REMARQUE

L'appareil est détérioré lorsqu'il est utilisé avec un variateur. Il contient des composants électriques fragiles.

► Ne pas raccorder l'appareil à une alimentation en courant avec variateur.

---

### REMARQUE

La pompe ne doit pas fonctionner en marche à sec. Le cas contraire risque de détériorer la pompe.

► Ne faites fonctionner la pompe que lorsqu'elle est immergée.

---

❗ Une pompe neuve atteint son rendement maximal uniquement après quelques heures de service.

## Mise en circuit / mise hors circuit

- **Mettre en circuit** : brancher la fiche secteur dans la prise de courant.
  - L'appareil se met immédiatement en marche.
- **Mettre hors circuit** : retirer la fiche secteur de la prise de courant.

## Environmental Function Control (EFC)

À sa mise en service, la pompe effectue automatiquement un auto-contrôle préprogrammé (**Environmental Function Control (EFC)**). La pompe reconnaît si elle se trouve en marche à sec / à l'état bloqué ou immergé. En cas de marche à sec / de blocage, la pompe se met automatiquement hors circuit après 60 à 120 secondes. Lors d'un dérangement, interrompez l'alimentation électrique, « immergez la pompe dans l'eau » ou bien retirez l'obstacle. Vous pouvez ensuite remettre l'appareil en service.

## Nettoyage et entretien

### ⚠ PRUDENCE

Risque de blessure découlant d'un démarrage imprévu. Les fonctions de surveillance internes de l'appareil peuvent l'éteindre puis le rallumer automatiquement.

► Débrancher la prise de secteur avant d'exécuter des travaux sur l'appareil.

FR

### REMARQUE

N'utiliser ni produits de nettoyage agressifs ni solutions chimiques. En effet, ces produits peuvent endommager le boîtier, altérer le fonctionnement de l'appareil et nuire aux animaux, aux plantes et à l'environnement.

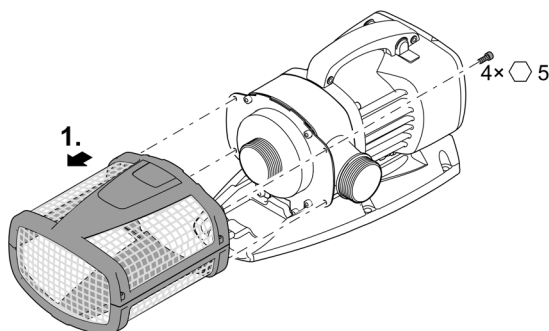
► Nettoyez l'appareil si possible avec de l'eau claire et une brosse douce ou une éponge ; pour éliminer des encrassements tenaces, employez les produits de nettoyage recommandés.

## Nettoyage de l'appareil

- ① Nettoyez l'appareil selon les besoins et au moins 2 fois par an.
- Nettoyer en particulier l'unité de fonctionnement et le corps de pompe.
- Produits de nettoyage recommandés en cas d'entartrages tenaces :
  - Nettoyant pour pompe PumpClean de OASE.
  - Détergents ménagers exempts de vinaigre et de chlore.
- Après le nettoyage, rincer méticuleusement toutes les pièces à l'eau claire.

## Démonter/nettoyer la pompe

- Débranchez la fiche de secteur et déconnectez tous les raccords.
- Démontez l'appareil comme indiqué sur l'illustration.



AMX0022

## Nettoyage/Remplacement de l'unité de fonctionnement

### REMARQUE

L'unité de fonctionnement est guidée dans le bloc moteur par un palier. Ce palier est une pièce d'usure et doit être remplacé en même temps que l'unité de fonctionnement.

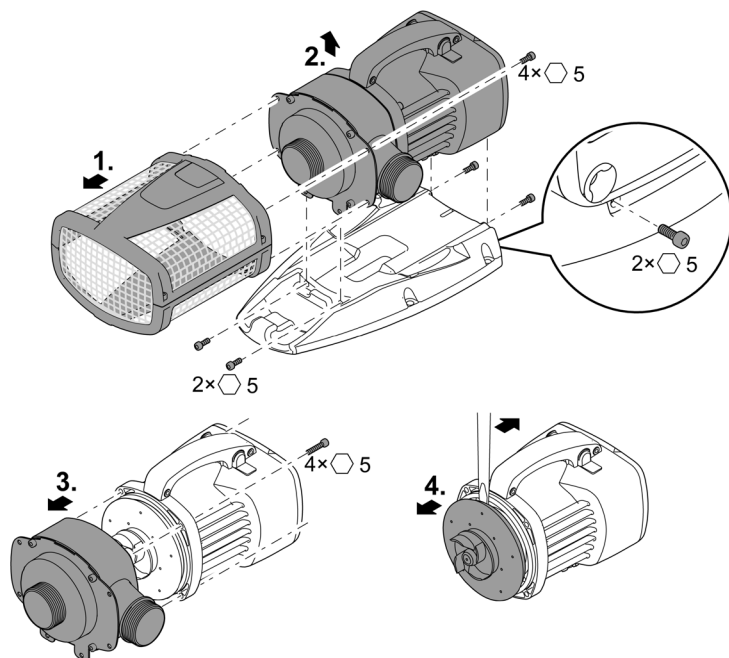
- Le remplacement du palier demande des connaissances et des outils spéciaux. Confier le remplacement du palier au distributeur spécialisé OASE ou envoyer la pompe à OASE.

### REMARQUE

L'unité de fonctionnement contient un puissant aimant qui attire les particules magnétiques (p. ex. les copeaux de fer). Les particules qui restent risquent d'être à l'origine de dommages irréparables sur l'unité de fonctionnement et le bloc moteur.

- Avant le montage de l'unité de fonctionnement, éliminer soigneusement toutes traces de particules adhérentes.

- Démontez la pompe de la manière indiquée sur l'illustration.
- Nettoyez les composants à l'eau propre avec une brosse.
- Vérifiez l'absence d'endommagement de toutes les pièces. Remplacez les pièces endommagées ou usées.
- Remontez la pompe dans l'ordre inverse.



AMX0026

## Stockage / entreposage pour l'hiver

L'appareil résiste à des températures allant jusqu'à moins 20 °C. Si vous stockez l'appareil en dehors de la pièce d'eau, en effectuer un nettoyage approfondi avec une brosse douce et de l'eau, contrôler la présence éventuelle de dommages et le conserver immergé dans de l'eau. Ne pas immerger la prise de secteur !

FR

## Dépannage

Dérangement	Cause	Solution
La pompe ne démarre pas	Absence de tension secteur	Vérifier la tension secteur
	Conduites d'alimentations pliées	Poser les conduites d'alimentation sans les plier
	Conduites d'alimentation bouchées	Contrôler/nettoyer les conduites d'alimentation
	Le bloc rotor est bloqué	Éliminer le blocage, vérifier la liberté de mouvement du bloc rotor
La pompe ne refoule pas Débit de pompe insuffisant	Corps de filtre colmaté	Nettoyer les enveloppes filtrantes
	Pertes excessives dans les conduites d'amenée	Raccourcir les tuyaux au minimum nécessaire, enlever les raccords inutiles
	Bloc rotor grippé	Contrôler la liberté de mouvement du bloc rotor
La pompe s'arrête après une courte période de marche	L'eau est très sale	Nettoyer la pompe
	Le bloc rotor est bloqué	Éliminer le blocage, vérifier la liberté de mouvement du bloc rotor
	La pompe a marché à sec	Contrôler/nettoyer les conduites d'alimentation
	Température d'eau excessive	Respecter la température d'eau maximale autorisée. (→ Caractéristiques techniques)

## Caractéristiques techniques

<b>Bloc d'alimentation</b>		<b>250 VA / 12 V CC</b>	
Primaire	Tension de raccordement	V CA	220 ... 240
	Fréquence du réseau	Hz	50/60
	Longueur du câble secteur	m	2
Tension	Tension de sortie	V DC	12
	Intensité maxi.	A	20
	Longueur du câble de connexion	m	0,5
Indice de protection			IP44
Température ambiante		°C	-10 ... +35
Dimensions	Longueur	mm	190
	Largeur	mm	245
	Hauteur	mm	85
Poids		kg	3,2

<b>AquaMax Eco Expert</b>		<b>20000 / 12 V</b>		<b>27000 / 12 V</b>	
Tension de raccordement		V DC	12	12	
Consommation max. de courant		A	18	18	
Puissance absorbée		W	30 ... 260	30 ... 260	
Capacité maxi. de refoulement		l/h	19300	27000	
Hauteur de refoulement max.		m	4,6	4,6	
Indice de protection			IP68	IP68	
Profondeur max. d'immersion		m	4	4	
Côté aspiration	Filetage		G2	G2½	
	Raccordement au tuyau	mm	50	63	
Côté refoulement	Filetage		G2	G2	
	Raccordement au tuyau	mm	38, 50	38, 50	
Diamètre des grains maximal des impuretés grossières		mm	11	11	
Surface d'entrée du filtre		cm <sup>2</sup>	1060	1060	
Température de l'eau (installation immergée)	En service	°C	(→ Valeurs admissibles de l'eau)		
	Hors service	°C	-20 ... +35	-20 ... +35	
Température ambiante (installation à sec)	En service et en convection	°C	+4 ... +30	+4 ... +30	
	En service et refroidissement forcé	°C	+4 ... +40	+4 ... +40	
Dimensions	Longueur	mm	490	540	
	Largeur	mm	240	250	
	Hauteur	mm	210	220	
Longueur du câble de connexion		m	8	8	
Poids		kg	11,4	14,3	

## Valeurs admissibles de l'eau

Type		Eau douce	Eau de piscine	Eau de mer
Valeur pH		6,8 ... 8,5	7,2 ... 8,3	7,5 ... 8,5
Dureté	DH	8 à 15	8 à 15	20 à 30
Chlore libre	mg/l	<0,3	<0,6	<0,3
Teneur en chlorure	mg/l	<250	<250	<22000
Teneur en sel	%	<0,4	<0,4	<4
Résidu sec total	mg/l	<50	<50	<50
Température	°C	+4 à +35	+4 à +30	+4 à +28

## Pièces d'usure

- Unité de fonctionnement
- Palier dans le bloc moteur

## Recyclage

### REMARQUE

Il est interdit d'éliminer cet appareil avec les déchets ménagers.

- ▶ Mettre l'appareil au rebut par le biais du système de reprise prévu à cet effet.
- ▶ Prenez contact avec votre entreprise locale de traitement des déchets si vous avez des questions. Elle vous fournira les informations relatives à l'élimination réglementaire de l'appareil.
- ▶ Mettez l'appareil hors d'usage en sectionnant les câbles.

### **WAARSCHUWING**

- ▶ Ontkoppel alle elektrische apparaten in het water van het voedingsnet, voordat u in het water grijpt. Anders bestaat gevaar voor ernstig of dodelijk letsel door elektrische schokken.
  - ▶ Dit apparaat kan worden gebruikt door kinderen vanaf 8 jaar en daarnaast door personen met verminderde fysieke, sensorische of mentale vermogens of een gebrek aan ervaring en kennis, mits zij onder toezicht staan of geïnstrueerd werden over het veilige gebruik van het apparaat en de gevaren begrijpen, die hiermee samenhangen. Kinderen mogen niet met het apparaat spelen. Reiniging en onderhoud door de gebruiker mogen niet worden uitgevoerd door kinderen, die niet onder toezicht staan.
-



# Veiligheidsinstructies

## Elektrische aansluiting

- Voor de elektrische installatie in de openlucht gelden speciale voorschriften. De elektrische installatie mag uitsluitend door een professionele elektricien uitgevoerd worden.
  - De professionele elektricien is krachtens zijn professionele opleiding, kennis en ervaring gekwalificeerd en mag elektrische installaties in de openlucht uitvoeren. Hij of zij kan mogelijke gevaren herkennen en leeft de regionale en nationale normen, voorschriften en bepalingen na.
  - Neem voor uw eigen veiligheid in geval van vragen of problemen contact op met een elektricien.
- Sluit het apparaat alleen aan, wanneer de elektrische gegevens van het apparaat en de voeding overeenkomen.
- Gebruik het apparaat uitsluitend op een volgens de voorschriften geïnstalleerde contactdoos. Het apparaat moet beveiligd zijn via een aardlekschakelaar met een vastgestelde lekstroom van maximaal 30 mA.
- Verlengkabels en stroomverdelers (bijv. stekkerdelen) moeten voor het gebruik buitenshuis geschikt zijn (spatwaterbestendig).
- Bescherm open stekkers en stopcontacten tegen vocht.

## Veilig gebruik

- Gebruik het apparaat niet als elektrische snoeren of behuizing beschadigd zijn.
- Een beschadigd aansluitsnoer kan niet worden vervangen. Voer het apparaat af.
- De rotor in het apparaat bevat een magneet met een krachtig magneetveld, dat pacemakers of geïmplanteerde defibrillatoren (ICD) kan beïnvloeden. Houd tussen implantaat en magneet een afstand van minimaal 0,2 m aan.
- Het apparaat niet aan de elektrische leiding dragen of aan de leiding trekken.
- Installeer de leidingen zodanig, dat deze tegen beschadigingen zijn beschermd en niemand erover kan struikelen.
- Breng nooit technische veranderingen aan het apparaat aan.
- Voer uitsluitend die werkzaamheden aan het apparaat uit die in deze gebruiksaanwijzing zijn beschreven.
- Gebruik uitsluitend originele reserveonderdelen en origineel toebehoren.
- Neem bij problemen contact op met de geautoriseerde klantenservice of met OASE.

## Beoogd gebruik

Gebruik het in deze gebruiksaanwijzing beschreven product uitsluitend op de volgende manier:

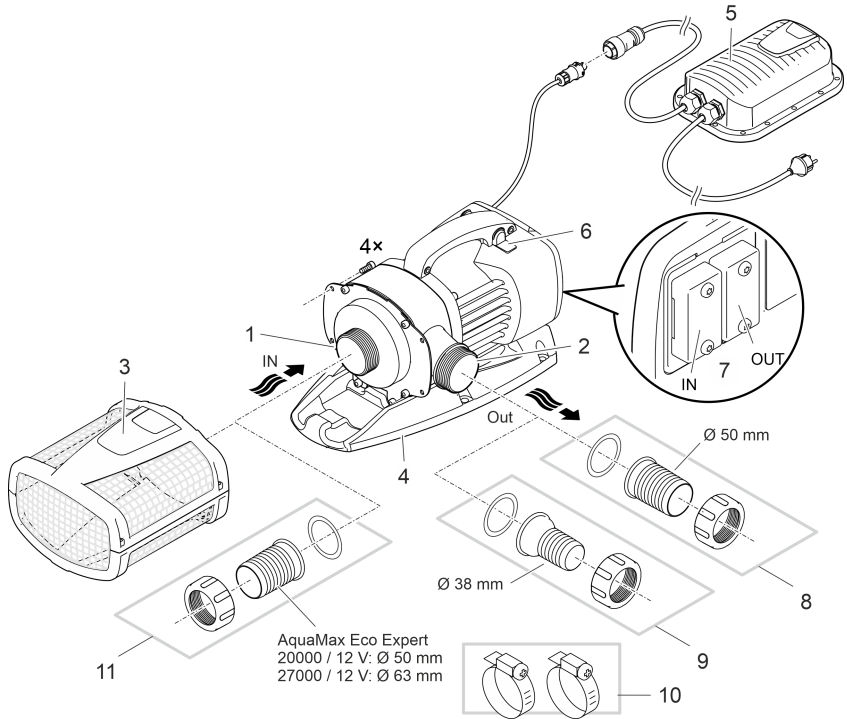
- Voor het verpompen van normaal vijverwater voor filtersystemen, watervalsystemen en beekloopinstallaties.
- Voor gebruik in zwem- en badvijvers onder inachtneming van de nationale bouwvoorschriften.
- Pomp alleen gebruiken in combinatie met de originele schakelende voeding.
- Met in achtneming van deze technische gegevens. (→ Technische gegevens)
- Onder naleving van de toegestane waterwaarden. (→ Toelaatbare waterwaarden)

De volgende inperkingen gelden voor het apparaat:

- Nooit met andere vloeistoffen dan water gebruiken.
- Nooit gebruiken zonder doorstromend water.
- Niet gebruiken in combinatie met chemicaliën, levensmiddelen, licht brandbare of explosieve stoffen.
- Niet op de drinkwatervoorziening aansluiten.
- Niet gebruiken voor commerciële of industriële doeleinden.
- Qua EMC (elektromagnetische compatibiliteit) is dit een apparaat van klasse A. In woonomgevingen kan het apparaat radiografische storingen veroorzaken. Het is de verantwoordelijkheid van de gebruiker, passende maatregelen te nemen.

# Productbeschrijving

## Overzicht



- 1 Ingang (zuigzijde)
  - Met filterkorf (3) voor vijverbodemfiltrering bij gedompelde opstelling.
  - Met slangtule voor aansluiting van een slang bij droge opstelling.

---

- 2 Uitgang (drukzijde)
  - Aansluiting van de terugloop in de vijver (bijv. via een beekje).
  - De uitgang kan door een ombouw naar boven worden uitgelijnd.

---

- 3 Filterkorf

---

- 4 Voet
  - Met montageboringen voor een vaste installatie op de boden, indien nodig.

---

- 5 Schakelnetdeel met netkabel
  - Voeding van de pomp

---

- 6 Seasonal Flow Control (SFC) in-/uitschakelen.
  - De SFC-functie optimaliseert het toerental van de pomp en daarmee het waterdebiet en de toevoerhoogte afhankelijk van de watertemperatuur.

---

- 7 Aansluiting besturing
  - Voor bediening van de pomp is het regelapparaat OASE Eco Control (accessoire) vereist.
  - Als alternatief kan de pomp in een OASE Control-netwerk worden geïntegreerd.
  - Informatie over OASE Control kunt u vinden onder [www.oase.com](http://www.oase.com).

AMX0075

8	Slangtule Ø 50 mm
9	Slangtule Ø 38 mm
10	Slangbeugels voor fixering van slangen op de slangtules.
11	Slangtule Ø 50 mm resp. Ø 63 mm

## Symbolen op het apparaat

**IP68**



Het apparaat is stofdicht en waterdicht tot 4 m.



Mogelijke gevaren voor personen met een pacemaker.



Gebruik het apparaat alleen met veiligheidstransformator.



Bescherm het apparaat tegen direct zonlicht.

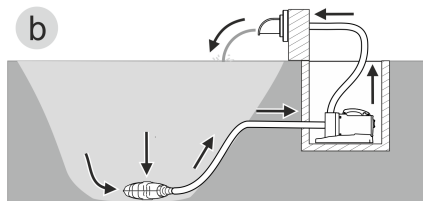
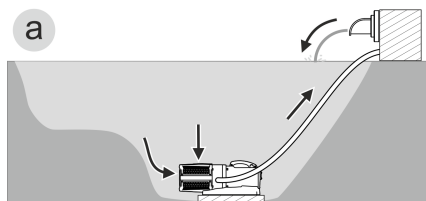


Voer het apparaat niet af met het normale huisvuil.



Lees de gebruikershandleiding.

## Installatievarianten



AMX0157

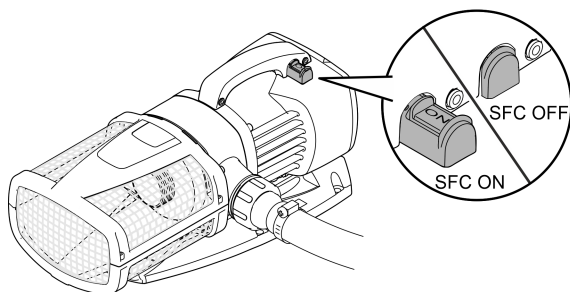
- Variant (a): Pomp ondergedompeld opstellen
  - De pomp wordt in de vijver gepositioneerd.
  - Het water wordt via de filterkorf aangezogen (vijverbodemfiltrering).
- Variant (b): Pomp droog opstellen
  - De pomp wordt zonder filterkorf buiten de vijver, maar onder de waterspiegel opgesteld.
  - Het water wordt via een satellietfilter of skimmer aangezogen.

## Seasonal Flow Control (SFC)

Wanneer de SFC-functie is ingeschakeld, kan op energiekosten worden bespaard, omdat het apparaat zelfstandig zijn toerental en daarmee het waterdebiet en de toevoerhoogte afhankelijk van watertemperatuur optimaliseert.

Dit betekent echter ook dat met SFC het apparaat zich het gehele jaar aanpast aan het betreffende ecosysteem van de vijver en ondersteunt door de temperatuurafhankelijke watercirculatie (winter-, overgangs- en zomerbedrijf).

- ⓘ SFC werkt niet in de droge opstelling. Bij toepassing van een skimmer, satellietfilter of OASE InScenio-regelapparaat kan het, afhankelijk van het totale systeem, aan te bevelen zijn om het SFC-functie uit te schakelen.



AMX0024

## Plaatsen en aansluiten

De pomp kan of onder water (ondergedompeld) of droog (niet ondergedompeld) opgesteld worden.

Het gebruik van de pomp is alleen toegestaan wanneer de gespecificeerde waterwaarden worden aangehouden. (→ Toelaatbare waterwaarden)

- Bassinwater of zout water kunnen de optische onderdelen van het apparaat schaden. Deze schade wordt niet door de garantie gedekt.

### WAARSCHUWING

Het netdeel geleidt gevaarlijke elektrische spanning en mag niet vlak bij het water worden opgesteld. Anders bestaat gevaar voor ernstig of dodelijk letsel door elektrische schokken.

De transformator geleidt gevaarlijke elektrische spanning en mag niet vlak bij het water worden opgesteld. Anders bestaat gevaar voor ernstig of dodelijk letsel door elektrische schokken.

- ▶ Plaats het netdeel bestand tegen overstroming op een afstand van minimaal 2 m tot water.

### VOORZICHTIG

Draaiende onderdelen in het bereik van de zuigsteunen en de druksteunen. Letsel is mogelijk, als u in de steunen grijpt.

**Let in het bijzonder op:** Een vanwege overlast gestopt apparaat kan onverwacht starten!

- ▶ Grijp niet in de opening van de zuigsteunen of druksteunen, als de netstekker is ingestoken.
- ▶ Als de steunen tijdens het bedrijf vrij toegankelijk zijn, bijv. als er geen slangen aangesloten zijn, borgt u de steunen met een aanraakbescherming. De aanrakingsbescherming is als toebehoren verkrijgbaar.

### OPMERKING

Bij het aanvoeren van zeer modderig water kan de rotor van de pomp eventueel sneller verslijten en moet deze vroegtijdig vervangen worden.

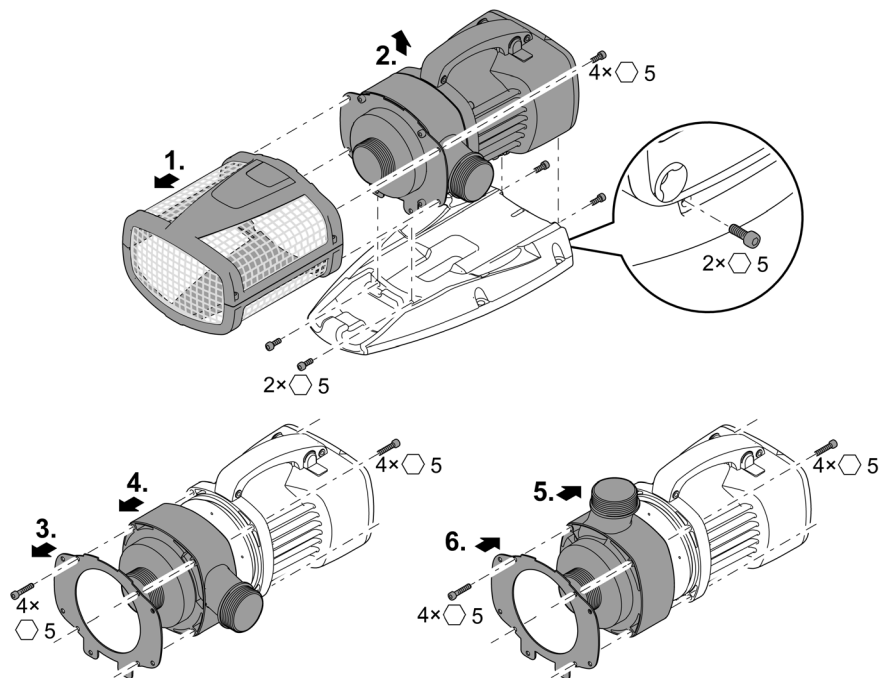
- ▶ Reinig de vijver of het bekken grondig alvorens de pomp op te stellen.
- ▶ Stel de pomp verhoogd boven de vijverbodem op. Hierdoor wordt het aanzuigen van slijkerig water verhinderd.

- ① Vermijd direct zonlicht bij niet ondergedompelede apparaatcomponenten, omdat deze daarvoor sterk kunnen verhitten. Gebruik een veiligheidsafdekking.

## Pomphuis draaien

De pomputgang kan als volgt worden uitgelijnd:

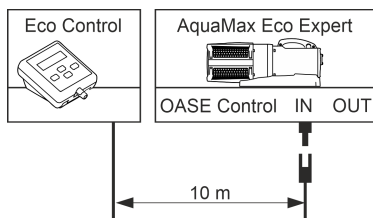
- Horizontaal, naar rechts wijzen (standaard).
- Verticaal, naar boven wijzen (ombouw vereist).



AMX0023

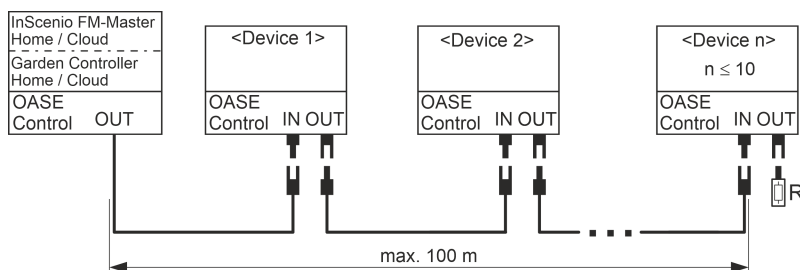
## Besturing aansluiten

Voor bediening van de pomp is het regelapparaat OASE Eco Control (accessoire) vereist.



AMX0158

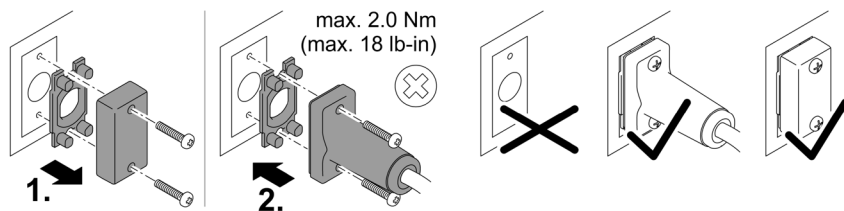
Als alternatief kan de pomp in een OASE Control-netwerk worden geïntegreerd. Informatie daarvoor vindt u onder [www.oase.com](http://www.oase.com).



EGC0009

ⓘ Meer informatie kunt u vinden in de gebruiksaanwijzing voor accessoires.

### OASE Control-stekkerverbinding tot stand brengen en losmaken



PLX0004

### OPMERKING

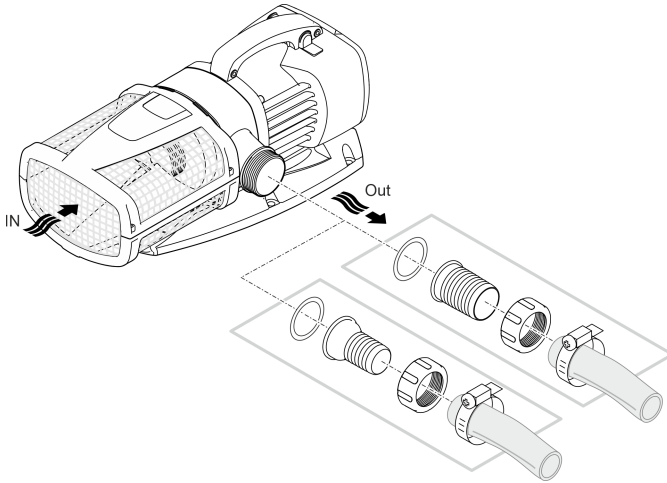
Het apparaat wordt beschadigd als er water in de stekeraansluiting dringt.

- Sluit de stekkerverbinding aan of plaats de beschermkap op de stekkerverbinding.
  - De rubberafdichting moet schoon zijn en goed sluitend zitten. Een beschadigde rubberafdichting moet worden vervangen.
  - Borg de stekkerverbinding of de beschermkap met de beide schroeven.



# Apparaat gedompeld opstellen

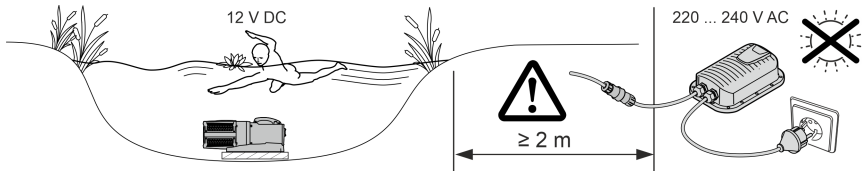
## Aansluiten



AMX0021

**Steek de netstekker nog niet in het stopcontact!**

## Plaatsen van het apparaat



AMX0074

- Plaats de pomp horizontaal op een vaste ondergrond, vrij van modder.
  - Zorg ervoor dat de pomp stabiel staat.
  - Gebruik de pomp uitsluitend indien ze volledig onder water gedompeld is.
- i** Met een trekkabel kunt u de pomp eenvoudig uit het water trekken.
- Trek de trekkabel door de ronde openingen aan de onderste filterschelp en knoop deze vast.

## Apparaat droog plaatsen

### Aansluiten

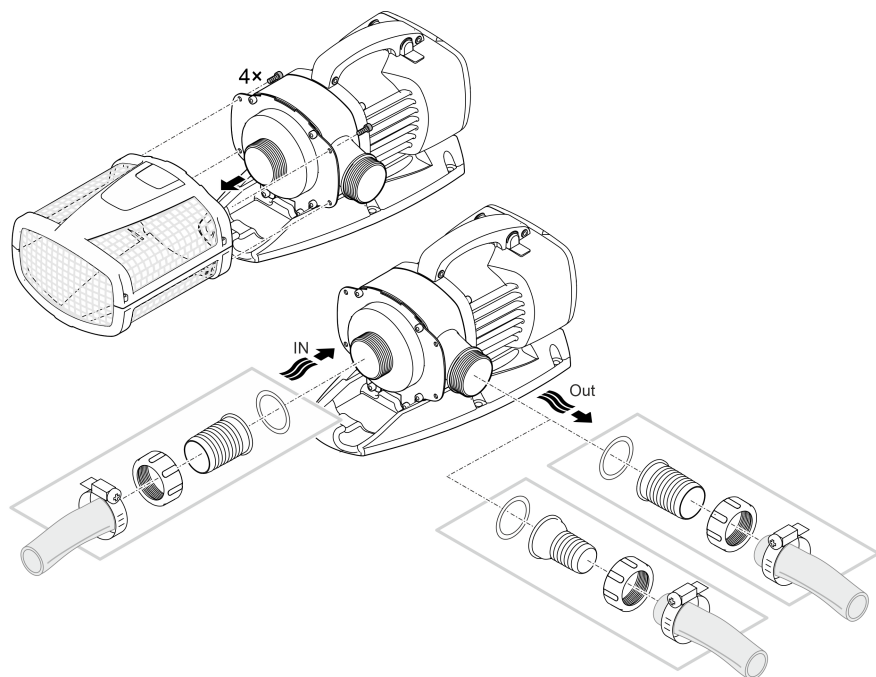
AquaMax Eco Expert 20000 / 12 V

- Op de ingang en uitgang kunnen slangen of buizen worden aangesloten. Advies:
  - Tot 5 m lengte: 50 mm (2") slangtules en slangen gebruiken.
  - Vanaf 5 m lengte: DN 75 of DN 100 buizen gebruiken.

AquaMax Eco Expert 27000 / 12 V

- Op de ingang wordt een buis DN75/100 aangesloten. Op de uitgang kan een slang of een buis worden aangesloten. Advies:
  - Tot 5 m lengte: 50 mm (2") slangtules en slangen gebruiken.
  - Vanaf 5 m lengte: DN 75 of DN 100 buizen gebruiken.

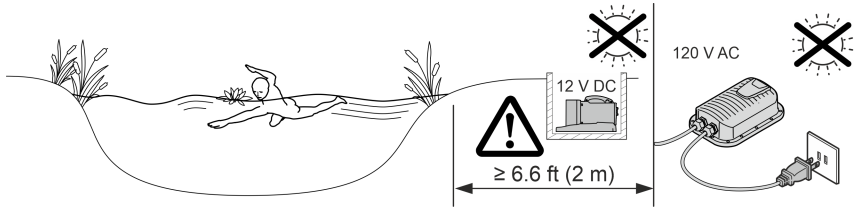
- ① Buizen worden met een PVC-overgangsmof met binnenschroefdraad (→ Technische gegevens) aangesloten. Overgangsmoffen van pvc zijn in de vakhandel verkrijgbaar.



AMX0025

**Steek de netstekker nog niet in het stopcontact!**

## Plaatsen van het apparaat

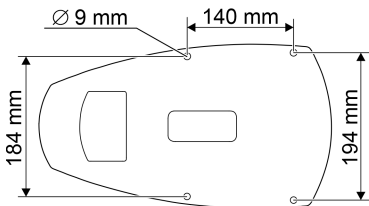


AMX0079

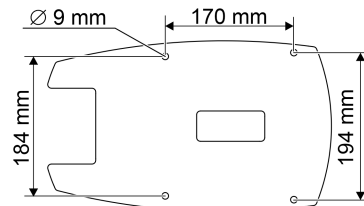
- Plaats de pomp horizontaal op een vaste ondergrond, vrij van modder.
- Zorg ervoor dat de pomp stabiel staat.

❗ Voor een veilige standplaats kunt u het apparaat op een geschikte ondergrond vastschroeven.

AquaMax Eco Expert 20000 / 12 V



AquaMax Eco Expert 27000 / 12 V



AMX0167

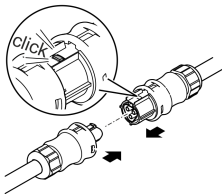
## Schakelend voeding met netspanning verbonden

### OPMERKING

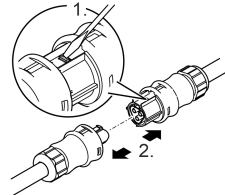
De pomp wordt vernield indien water in de steekverbindingen dringt.

► Draai nooit de wartelmoeren van de steekverbindingen los.

- De lip op de stekkerverbinding van de pomp moet in de stekkerverbinding van de schakelende voeding vastklikken.



AMX0077



AMX0077

### Steek de netstekker nog niet in het stopcontact!

Wanneer de stekkerverbinding van de filterpomp en de schakelende voeding zijn aangesloten en vastgeklikt, dan kunnen deze alleen met behulp van een schroevendraaier worden losgemaakt.

# Ingebruikname

## OPMERKING

Apparaat wordt onherstelbaar beschadigd als deze met een dimmer wordt gebruikt. Het bevat gevoelige elektrische componenten.

- ▶ Sluit het apparaat niet aan op een dimbare voeding.
- 

## OPMERKING

De pomp mag niet drooglopen. Anders wordt de pomp vernietigd.

- ▶ Gebruik de pomp alleen, als deze ondergedompeld is.
- 

- ⓘ Een fabrieksnieuwe pomp bereikt pas na enkele gebruiksuren de maximale pompprestatie.

## Inschakelen/uitschakelen

- **Inschakelen:** Steek de netstekker in het stopcontact.
  - Het apparaat schakelt onmiddellijk aan.
- **Uitschakelen:** Trek de netstekker uit het stopcontact.

## Environmental Function Control (EFC)

De pomp voert bij het opstarten automatisch een voorgeprogrammeerde zelftest uit (**Environmental Function Control (EFC)**). De pomp herkent, of deze droogloopt/geblokkeerd is of is ondergedompeld. Bij drooglopen/blokken schakelt de pomp automatisch na 60 tot 120 seconden uit. Onderbreek in geval van storing de voedingsspanning en laat de pomp doorstromen resp. verwijder de hindernis. Vervolgens kunt u het apparaat weer in bedrijf nemen.

## Reiniging en onderhoud

### ⚠ VOORZICHTIG

Gevaar voor letsel door onvoorzienbaar starten. Apparaatinterne bewakingsfuncties kunnen het apparaat uitschakelen en zelfstandig weer inschakelen.

► Vor Arbeiten am Gerät Netzstecker ziehen.

### OPMERKING

Gebruik geen agressieve reinigingsmiddelen of chemische oplossingen. Deze middelen kunnen de behuizing beschadigen en de werking van het apparaat in het gedrang brengen; ze zijn tevens schadelijk voor dieren, planten en het milieu.

► Reinig het apparaat zo mogelijk met schoon water en een zachte borstel of een spons; bij hardnekkige vervuiling met behulp van het geadviseerde reinigingsmiddel.

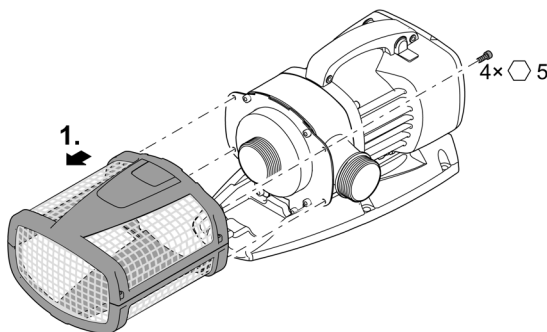
## Apparaat reinigen

ⓘ Reinig het apparaat indien nodig, maar minstens 2 maal per jaar.

- Aan de pomp vooral de rotor en het pomphuis reinigen.
- Aanbevolen reinigingsmiddelen bij hardnekkige kalkaanslag:
  - Pompreiniger PumpClean van OASE.
  - Azijn- en chloorvrije huishoudreiniger.
- Na het reinigen alle delen met schoon water afspoelen.

## Pomp demonteren/reinigen

- Verwijder de netstekker en verwijder alle aansluitingen.
- Demonteer het apparaat, zoals in de afbeelding is weergegeven.



AMX0022

## Rotor reinigen/vervangen

### OPMERKING

De rotor wordt in het motorblok door een lager gevoerd. Dit lager is een slijtonderdeel en moet tegelijk met de rotor worden vervangen.

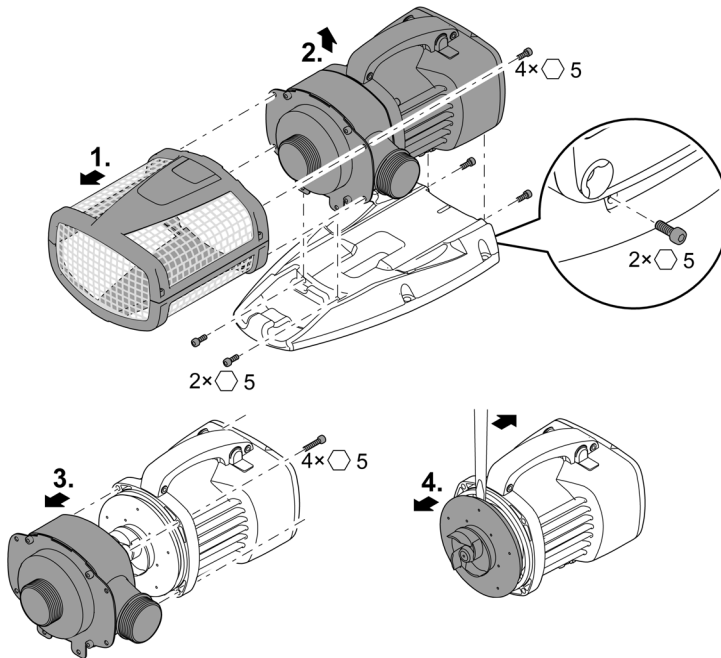
- Het vervangen van het lager vereist bijzondere kennis en gereedschappen. Laat het lager door de OASE-vakhandel vervangen of stuur de pomp naar OASE.

### OPMERKING

De rotor bevat een krachtige magneet, die magnetische deeltjes (bijv. ijzervijlsel) aantrekt. Achtergebleven deeltjes kunnen onherstelbare schade aan de rotor en het motorblok veroorzaken.

- Maak de rotooreenheid vóór het inbouwen zorgvuldig vrij van aanklevende deeltjes.

- Demonteer de pomp zoals in de afbeelding weergegeven.
- Reinig de componenten met een borstel onder schoon water.
- Controleer alle onderdelen op beschadiging. Vervang beschadigde of versleten onderdelen.
- Monteer de pomp in omgekeerde volgorde.



AMX0026

## Opslag/overwinteren

Het apparaat is vorstvast tot minus 20 °C. Indien u het apparaat buiten de vijver opslaat, maak dan het apparaat grondig schoon met behulp van een zachte borstel en water, controleer het apparaat op beschadiging en bewaar hem ondergedompeld of met water gevuld. Dompel de netstekker niet in water onder!

NL

## Storing verhelpen

<b>Storing</b>	<b>Oorzaak</b>	<b>Oplossing</b>
De pomp start niet	Er is geen netspanning	Netspanning controleren
	Toevoerleidingen geknikt	Toevoerleidingen zonder knikken plaatsen
	Toevoerleidingen verstopt	Toevoerleidingen controleren/reinigen
	Rotor is geblokkeerd	Blokkade oplossen, loopeenheid op soepel lopen controleren
Pomp werkt niet Oppompvolume onvoldoende	Filterhuis verstopt	Reinig de filterschalen
	Te hoge verliezen in de toevoerleidingen	Slangen tot het benodigde minimum inkorten, onnodige verbindingdelen verwijderen
	Rotor draait stroef	Controleren of rotor soepel loopt
Pomp schakelt na korte looptijd uit	Water sterk vervuild	Pomp reinigen
	Rotor is geblokkeerd	Blokkade oplossen, loopeenheid op soepel lopen controleren
	Pomp is drooggelopen	Toevoerleidingen controleren/reinigen
	Watertemperatuur te hoog	Maximaal toelaatbare watertemperatuur aanhouden. (→ Technische gegevens)

## Technische gegevens

<b>Schakelende voeding</b>		<b>250 VA / 12 V DC</b>	
Primair	Aansluitspanning	V AC	220 ... 240
	Netfrequentie	Hz	50/60
	Lengte netkabel	m	2
Secundair	Uitgangsspanning	V DC	12
	Max. stroom	A	20
	Aansluitkabel lengte	m	0,5
Beschermingsgraad			IP44
Omgevingstemperatuur		°C	-10 ... +35
Afmetingen	Lengte	mm	190
	Breedte	mm	245
	Hoogte	mm	85
Gewicht		kg	3,2

<b>AquaMax Eco Expert</b>		<b>20000 / 12 V</b>		<b>27000 / 12 V</b>	
Aansluitspanning		V DC	12	12	
Max. stroomopname		A	18	18	
Opgenomen vermogen		W	30 ... 260	30 ... 260	
Max. capaciteit		l/h	19300	27000	
Max. toevoerhoogte		m	4,6	4,6	
Beschermingsgraad			IP68	IP68	
Max. dompediepte		m	4	4	
Zuigzijde	Schroefdraad		G2	G2½	
	Aansluiting slang	mm	50	63	
Drukzijde	Schroefdraad		G2	G2	
	Aansluiting slang	mm	38, 50	38, 50	
Max. korrelgrootte grof vuil		mm	11	11	
Filterinlaatoppervlak		cm <sup>2</sup>	1060	1060	
Watertemperatuur (ondergedompelde opstelling)	In bedrijf	°C	(→ Toelaatbare waterwaarden)		
	Buiten bedrijf	°C	-20 ... +35	-20 ... +35	
Omgevingsbedrijfstemperatuur (droogopstelling)	In bedrijf en convectie	°C	+4 ... +30	+4 ... +30	
	In bedrijf en geforceerde koeling	°C	+4 ... +40	+4 ... +40	
Afmetingen	Lengte	mm	490	540	
	Breedte	mm	240	250	
	Hoogte	mm	210	220	
Aansluitkabel lengte		m	8	8	
Gewicht		kg	11,4	14,3	



## Toelaatbare waterwaarden

Type		Vers water	Bassinwater	Zout water
pH-waarde		6,8 ... 8,5	7,2 ... 8,3	7,5 ... 8,5
Hardheid	DH	8 ... 15	8 ... 15	20 ... 30
Vrij chloor	mg/l	<0,3	<0,6	<0,3
Chlorideniveau	mg/l	<250	<250	<22000
Zoutgehalte	%	<0,4	<0,4	<4
Totaal droog residu	mg/l	<50	<50	<50
Temperatuur	°C	+4 ... +35	+4 ... +30	+4 ... +28

NL

## Slijtagedelen

- Rotor
- Lager in het motorblok

## Afvoer van het afgedankte apparaat

### OPMERKING

Dit apparaat niet met het huishoudelijk afval afvoeren.

- ▶ Verwijder het apparaat via het daartoe bedoelde retourstelsel.
- ▶ Als u vragen heeft, neem dan contact op met uw plaatselijke afvalverwerkingsbedrijf. Hier kunt u informatie inwinnen over het afvoeren van het apparaat conform de voorschriften.
- ▶ Maak het apparaat, door het afsnijden van de kabels, onbruikbaar.

 **ADVERTENCIA**

- ▶ Separe todos los equipos eléctricos que se encuentran en el agua de la red de corriente antes de tocar el agua. De lo contrario existe riesgo de lesiones graves o muerte por choque eléctrico.
  - ▶ Este equipo puede ser utilizado por niños a partir de 8 años y mayores así como por personas con capacidades físicas, sensoriales o mentales reducidas o que no dispongan de la experiencia y los conocimientos necesarios, si se les supervisan o instruyen sobre el uso seguro del equipo y los peligros resultantes. Los niños no deben jugar con el equipo. Está prohibido que los niños ejecuten la limpieza y el mantenimiento sin supervisión.
-

# Indicaciones de seguridad

## Conexión eléctrica

- Para la instalación eléctrica en el exterior se aplican prescripciones especiales. Sólo un electricista especializado puede ejecutar la instalación eléctrica.
  - El electricista especializado está cualificado por su formación profesional, conocimientos y experiencias, y facultado para realizar instalaciones eléctricas en el exterior. El electricista especializado puede reconocer posibles peligros y cumple las normas, prescripciones y disposiciones regionales y nacionales.
  - En caso de preguntas y problemas póngase en contacto con un electricista especializado.
- Conecte el equipo sólo cuando los datos eléctricos del equipo coinciden con los datos de la alimentación de corriente.
- Conecte el equipo sólo a un tomacorriente instalado correctamente. El equipo tiene que estar protegido con un dispositivo de protección contra corriente de fuga máxima de 30 mA.
- Las líneas de prolongación y distribuidores de corriente (p. ej. enchufes múltiples) deben ser apropiados para el empleo a la intemperie (protegido contra salpicaduras de agua).
- Proteja los enchufes y conectores abiertos de la humedad.

## Funcionamiento seguro

- No emplee el equipo cuando las líneas eléctricas o la caja están dañadas.
- La línea de conexión dañada no se pueden sustituir. Deseche el equipo.
- La unidad de rodadura en el equipo incluye un imán con un fuerte campo magnético que puede influir en marcapasos o desfibriladores implantados (ICD). Mantenga una distancia mínima de 0,2 m entre el implante y el imán.
- No transporte ni tire el equipo por la línea eléctrica.
- Tienda las líneas de forma que estén protegidas contra daños y lesiones por tropiezo de personas.
- No realice nunca modificaciones técnicas en el equipo.
- Ejecute en el equipo sólo los trabajos descritos en estas instrucciones.
- Emplee sólo piezas de recambio originales y accesorios originales.
- En caso de problemas póngase en contacto con el servicio al cliente autorizado o con OASE.

## Uso conforme a lo prescrito

Emplee el producto descrito en estas instrucciones sólo de la forma siguiente:

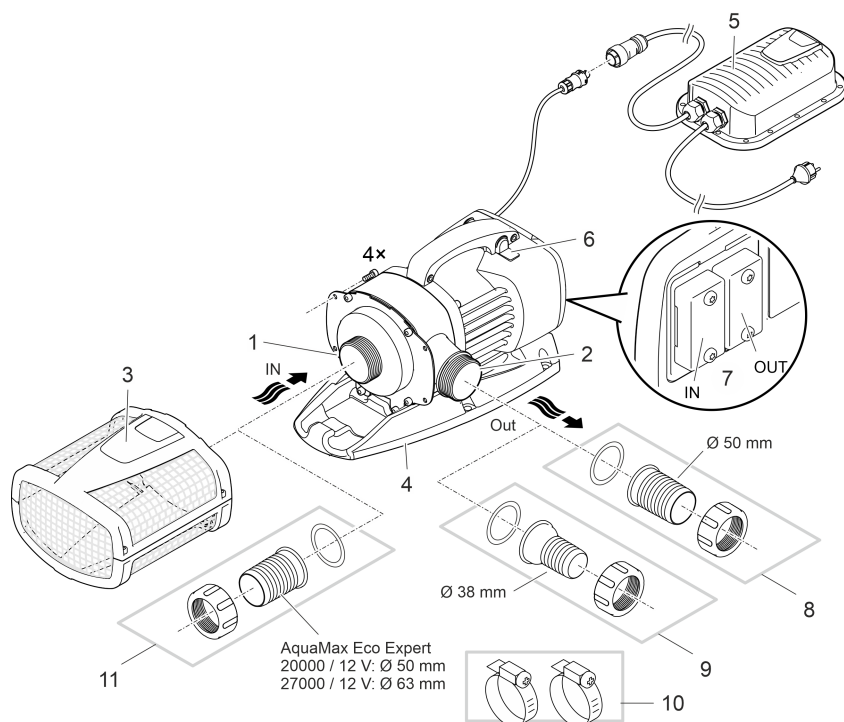
- Para bombear el agua de estanque normal para sistemas de filtros, cascadas y riachuelos.
- Para el empleo en piscinas y estanques para nadar si se cumplen las prescripciones de construcción nacionales.
- Se debe operar sólo con la fuente de alimentación original.
- De acuerdo con los datos técnicos. (→ Datos técnicos)
- De acuerdo con los valores del agua permisibles. (→ Valores del agua permisibles)

Para el equipo son válidas las siguientes limitaciones:

- Está prohibido operar con otros líquidos distintos del agua.
- No opere nunca sin circulación de agua.
- No emplee el equipo en combinación con productos químicos, alimentos y sustancias fácilmente inflamables o explosivos.
- No conectar a la línea de alimentación de agua potable.
- No emplee el equipo para fines industriales.
- Según CEM (compatibilidad electromagnética) se trata de un equipo de la clase A. El equipo puede ocasionar interferencias de radio en entornos residenciales. El usuario tiene que tomar las medidas adecuadas.

# Descripción del producto

## Vista sumaria



- 1 Entrada (lado de aspiración)
- Con cesta del filtro (3) para la filtración del fondo del estanque en el emplazamiento sumergido en el agua.
  - Con boquilla de manguera para conectar una manguera para el emplazamiento en seco.
- 
- 2 Salida (lado de presión)
- Conexión del retorno al estanque (p. ej. a través de un riachuelo).
  - La salida se puede orientar hacia arriba mediante una reconstrucción.
- 
- 3 Cesta del filtro
- 
- 4 Pie
- Con agujeros de montaje para una instalación fija en el suelo si fuera necesario.
- 
- 5 Fuente de alimentación conmutada con cable de red
- Alimentación de corriente de la bomba
- 
- 6 Conectar/ desconectar el Seasonal Flow Control (SFC).
- La función SFC optimiza el número de revoluciones de la bomba y con esto el caudal y la altura de bombeo en dependencia de la temperatura del agua.
- 

AMX0075

ES

7	Conexión del control <ul style="list-style-type: none"> <li>• Para la operación de la bomba se requiere el equipo de control OASE Eco Control (accesorios).</li> <li>• Como alternativa se puede integrar la bomba en una red de OASE Control.</li> <li>• Consulte las informaciones sobre el control de OASE en <a href="http://www.oase.com">www.oase.com</a>.</li> </ul>
8	Boquilla de manguera Ø 50 mm
9	Boquilla de manguera Ø 38 mm
10	Abrazaderas de manguera para fijar las mangueras en las boquillas de manguera.
11	Boquilla de manguera Ø 50 mm o Ø 63 mm

## Símbolos en el equipo

**IP68**



El equipo es hermético al polvo y al agua hasta 4 m.



Posibles peligros para personas con marcapasos.



Opere el equipo sólo con el transformador de seguridad.



Proteja el equipo contra la radiación solar directa.

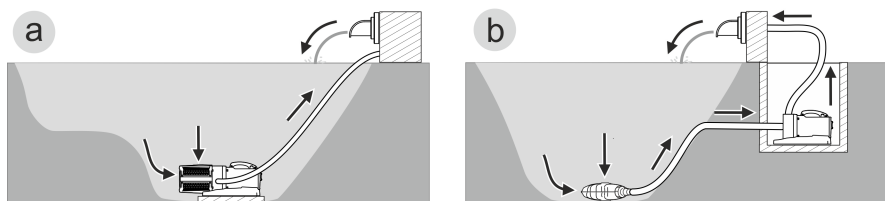


No deseche el equipo en la basura doméstica normal.



Lea las instrucciones de uso.

## Variantes de instalación



AMX0157

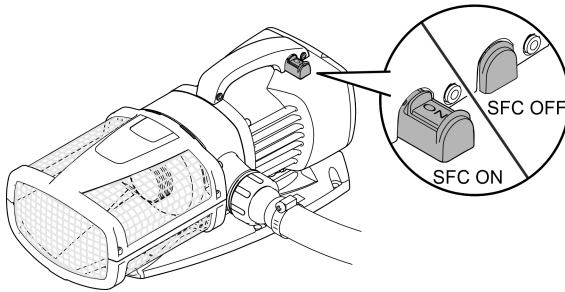
- Variante (a): Emplazamiento de la bomba sumergida en el agua
  - La bomba se posiciona en el estanque.
  - El agua se aspira a través de la cesta del filtro (filtración del fondo del estanque).
- Variante (b): Emplazamiento de la bomba en seco
  - La bomba se emplaza sin la cesta del filtro fuera del estanque, pero por debajo de la superficie del agua.
  - El agua se aspira a través de un filtro de satélite o skimmer.

## Seasonal Flow Control (SFC)

Si está conectada la función SFC se pueden ahorrar costes de energía, porque el equipo optimiza automáticamente su número de revoluciones y con esto el caudal y la altura de bombeo en dependencia de la temperatura del agua.

Esto significa también que el equipo se adapta todo el año mediante SFC a la correspondiente ecología del estanque y apoya la biología del estanque gracias a la circulación del agua en dependencia de la temperatura (servicio de invierno, servicio de transición y servicio de verano).

- ❗ SFC no funciona en el emplazamiento en seco. En caso que se emplee un skimmer, filtro satélite o equipo de control InScenio de OASE puede ser recomendable en dependencia de la instalación desconectar la función SFC.



AMX0024

## Emplazamiento y conexión

La bomba se puede emplazar sumergida (en el agua) o en seco (fuera del agua).

La bomba sólo se puede emplear si se cumplen los valores del agua indicados. (→ Valores del agua permisibles)

- El agua de piscina o el agua salada pueden mermar la óptica del equipo. Estos menoscabos no están incluidos en la garantía.

### ADVERTENCIA

La fuente de alimentación conduce tensión eléctrica peligrosa y está prohibido emplazarla directamente en el agua. De lo contrario existe riesgo de lesiones graves o muerte por choque eléctrico.

El transformador conduce tensión eléctrica peligrosa y está prohibido instalarlo directamente en el borde del agua. De lo contrario existe riesgo de lesiones graves o muerte por choque eléctrico.

- ▶ Emplace la fuente de alimentación protegida contra inundación a una distancia mínima de 2 m al agua.

### CUIDADO

Componentes giratorios en el área de la tubuladura de aspiración y la tubuladura de presión. Son posibles que se produzcan lesiones si se introduce la mano en las tubuladuras.

**Tenga especialmente en cuenta:** ¡Un equipo parado por sobrecarga puede arrancar inesperadamente!

- ▶ No toque en la abertura de la tubuladura de aspiración o la tubuladura de presión cuando esté conectada la clavija de red.
- ▶ Si las tubuladuras están libremente accesibles durante el funcionamiento, por ejemplo, si no hay mangueras conectadas, asegure las tubuladuras con un protector contra contacto. La protección contra contacto está disponible como accesorio.

### INDICACIÓN

Es posible que la unidad de rodadura de la bomba se desgaste más temprano y se tenga que sustituir si la bomba transporta agua con mucho lodo.

- ▶ Limpie minuciosamente el estanque o la piscina antes de emplazar la bomba.
- ▶ Emplace la bomba elevada sobre el fondo del estanque. De esta forma se reduce la aspiración del agua con lodo.

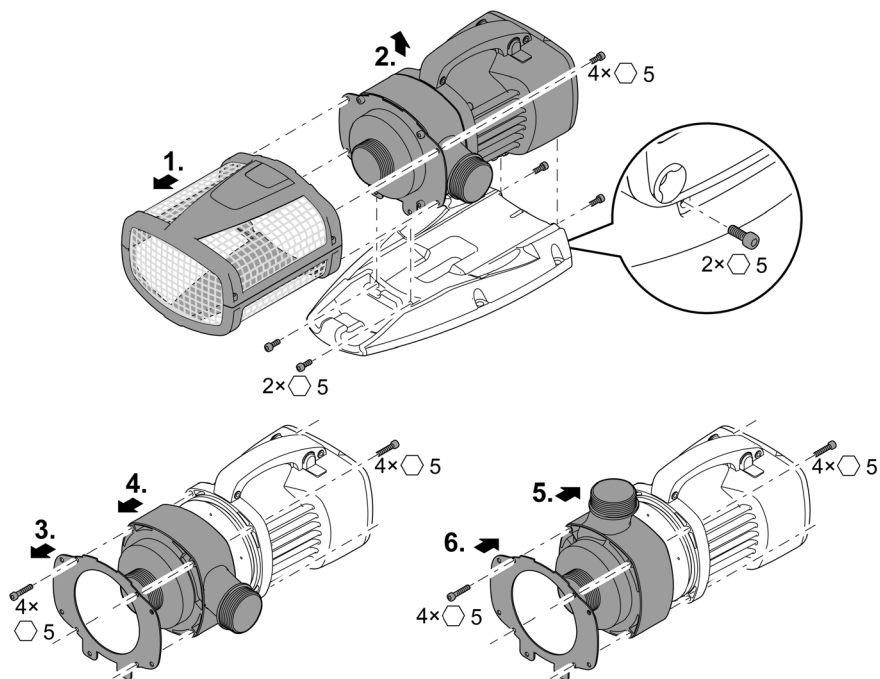
- ❶ Evite la radiación solar directa de los componentes del equipo no sumergidos, porque se pueden calentar considerablemente. Emplee una cubierta de protección si fuera necesario.



## Girar la carga de la bomba

La salida de la bomba se puede orientar de la forma siguiente:

- Horizontal, indicando a la derecha (estándar).
- Vertical, indicando hacia arriba (es necesario una reconstrucción).

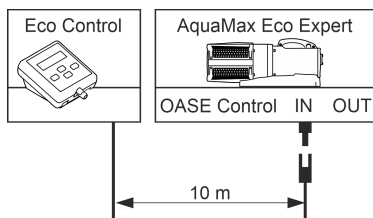


ES

AMX0023

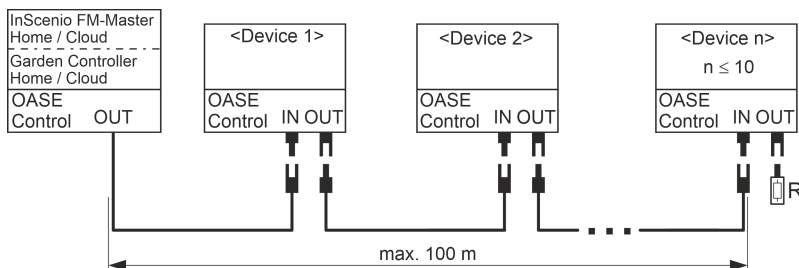
## Conexión del control

Para la operación de la bomba se requiere el equipo de control OASE Eco Control (accesorios).



AMX0158

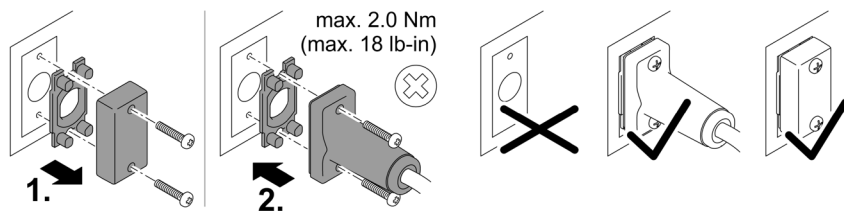
Como alternativa se puede integrar la bomba en una red de OASE Control. Consulte las informaciones al respecto en [www.oase.com](http://www.oase.com).



EGC0009

❗ Consulte más informaciones en las instrucciones de uso sobre accesorios.

## Establecer y soltar la conexión de enchufe de OASE Control



PLX0004

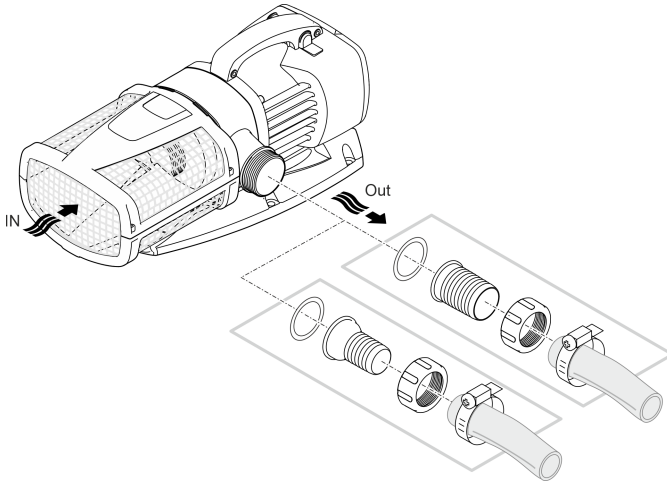
## INDICACIÓN

El equipo se daña si entra agua en el conector.

- Conecte el conector o coloque la tapa protectora en el conector.
  - La junta de goma tiene que estar limpia y encajar perfectamente. Una junta de goma dañada se tiene que sustituir.
  - Asegure el conector o la tapa protectora con los dos tornillos.

# Emplazamiento del equipo sumergido

## Conexión

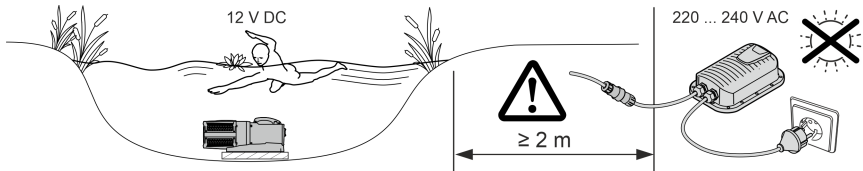


ES

AMX0021

**¡No enchufe todavía la clavija de red en el tomacorriente!**

## Emplazamiento



AMX0074

- Coloque la bomba en posición horizontal sobre una base resistente y exenta de lodo.
  - Garantice una posición segura de la bomba.
  - Opere la bomba sólo cuando esté completamente sumergida en el agua.
- ❗ La bomba se puede sacar fácilmente del agua utilizando una cuerda de tracción.
- Tire la cuerda de tracción por los agujeros redondos en la parte inferior del filtro y anúdela.

## Emplazamiento del equipo en seco

### Conexión

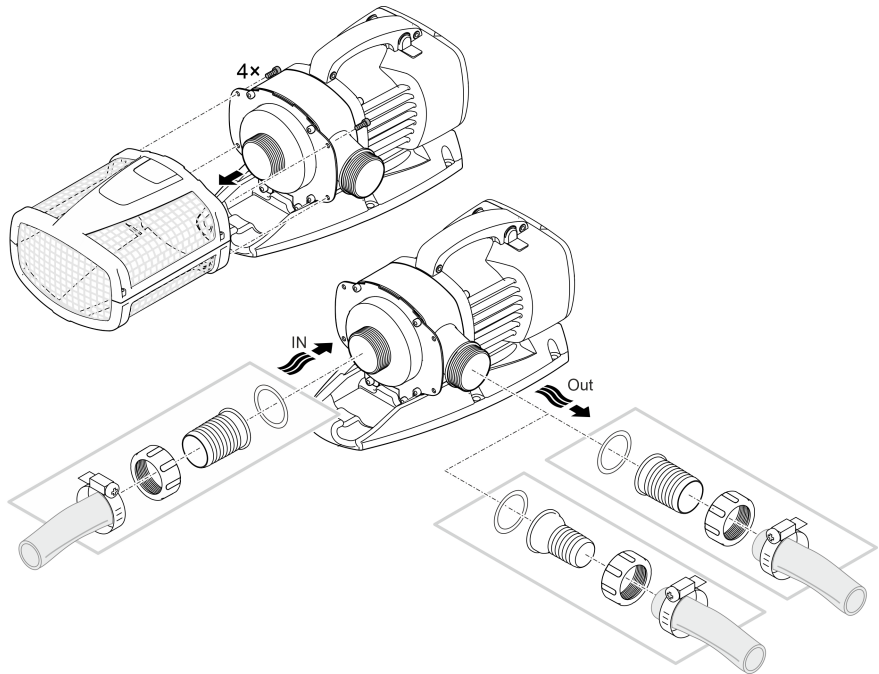
AquaMax Eco Expert 20000 / 12 V

- En la entrada y la salida se pueden conectar mangueras o tubos. Recomendación:
  - Hasta una longitud de 5 m: Emplee boquillas de manguera de 50 mm (2") y mangueras.
  - A partir de una longitud de 5 m: Emplee tubos DN 75 o DN 100.

AquaMax Eco Expert 27000 / 12 V

- En la entrada se conecta un tubo DN75/100. En la salida se puede conectar una manguera o un tubo. Recomendación:
  - Hasta una longitud de 5 m: Emplee boquillas de manguera de 50 mm (2") y mangueras.
  - A partir de una longitud de 5 m: Emplee tubos DN 75 o DN 100.

- ⓘ Los tubos se conectan con un manguito de transición de PVC con rosca interior (→ Datos técnicos). Los manguitos de transición de PVC se pueden comprar en el comercio especializado.



AMX0025

**¡No enchufe todavía la clavija de red en el tomacorriente!**

## Emplazamiento



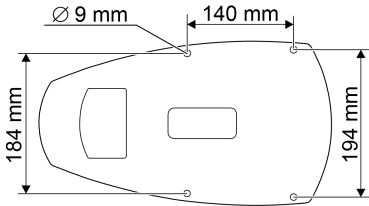
AMX0079

ES

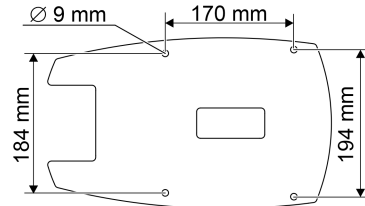
- Coloque la bomba en posición horizontal sobre una base resistente y exenta de lodo.
- Garantice una posición segura de la bomba.

**i** Para un soporte seguro se puede atornillar el equipo con una base adecuada.

AquaMax Eco Expert 20000 / 12 V



AquaMax Eco Expert 27000 / 12 V



AMX0167

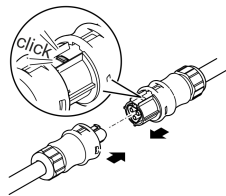
## Conexión de la fuente de alimentación con la bomba

### INDICACIÓN

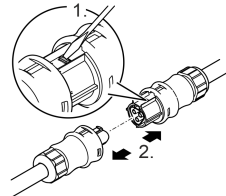
La bomba se destruye si entra agua en el conector.

► No suelte nunca las tuercas racor en los conectores.

- La nariz en el conector de la bomba tiene que enclavar en el conector de la fuente de alimentación conmutada.



AMX0077



AMX0077

**¡No enchufe todavía la clavija de red en el tomacorriente!**

Si los conectores de la bomba de filtro y la fuente de alimentación están enchufados y enclavados sólo se pueden soltar con un desatornillador.

## Puesta en marcha

### INDICACIÓN

El equipo se destruye si se opera con un atenuador de luz. Tiene componentes eléctricos sensibles.

- ▶ No conecte el equipo a una alimentación de corriente con regulación de voltaje.

### INDICACIÓN

La bomba no debe marchar en seco. De lo contrario se destruye la bomba.

- ▶ Opere la bomba sólo cuando está sumergida o inundada.

- ⓘ Una bomba recién fabricada alcanza su máximo rendimiento de bombeo sólo después de algunas horas de servicio.

## Conexión / desconexión

- **Conexión:** Enchufe la clavija de red en el tomacorriente.
  - El equipo se conecta de inmediato.
- **Desconexión:** Saque la clavija de red del tomacorriente.

## Environmental Function Control (EFC)

La bomba realiza automáticamente a la puesta en marcha una autopruueba preprogramada (**Environmental Function Control (EFC)**). La bomba reconoce si marcha en seco, está bloqueada o está sumergida. En el caso de una marcha en seco/ bloqueo, la bomba se desconecta automáticamente después de aprox. 60 a 120 segundos. En caso de fallo interrumpe la alimentación de corriente e "inunde la bomba" o elimine el obstáculo. Después se puede arrancar de nuevo el equipo.

# Limpeza y mantenimiento

## ⚠ CUIDADO

Peligro de lesión por un arranque imprevisible. Las funciones de supervisión internas del equipo pueden desconectar el equipo y conectarlo de nuevo automáticamente.

- ▶ Saque la clavija de la red antes de trabajar en el equipo.

## INDICACIÓN

No emplee productos de limpieza agresivos ni soluciones químicas. Estos productos pueden dañar la carcasa, mermar el funcionamiento del equipo y dañar a los animales, las plantas y el medio ambiente.

- ▶ Si fuera posible, limpie el equipo con agua limpia y un cepillo suave o una esponja; si la suciedad es muy persistente emplee los productos de limpieza recomendados.

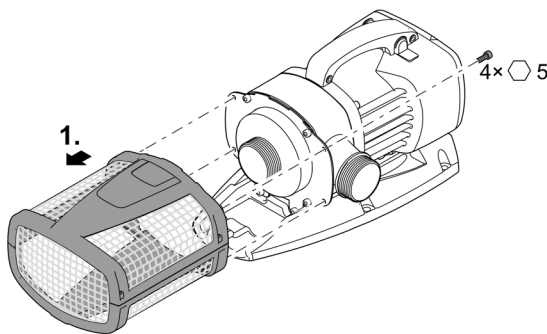
ES

## Limpeza del equipo

- ① Limpie el equipo según sea necesario, pero como mínimo 2 veces al año.
- Limpie en la bomba especialmente la unidad de rodadura y la carcasa de la bomba.
- Productos de limpieza recomendados en caso de calcificaciones persistentes:
  - Producto de limpieza para bombas PumpClean de OASE.
  - Productos de limpieza domésticos sin vinagre y cloro.
- Después de la limpieza enjuague minuciosamente todas las piezas con agua clara.

## Desmontar / limpiar la bomba

- Saque la clavija de red y quite todas las conexiones.
- Desmonte el equipo como se muestra en la ilustración.



AMX0022

## Limpeza/ sustitución de la unidad de rodadura

### INDICACIÓN

La unidad de rodadura se guía en el bloque del motor por un cojinete. Este cojinete es una pieza de desgaste y se debe sustituir simultáneamente con la unidad de rodadura.

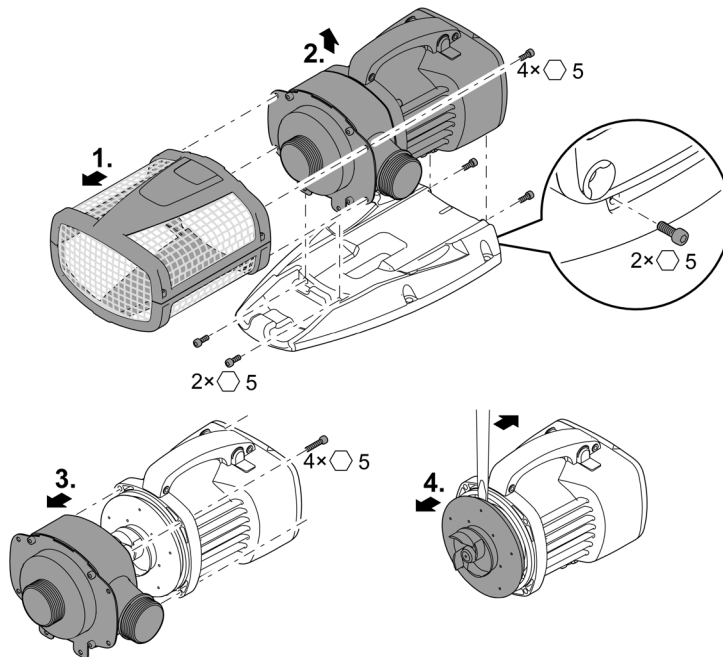
- La sustitución del cojinete requiere conocimientos especiales y herramientas. Encargue la sustitución del cojinete a su comerciante de OASE o envíe la bomba a OASE.

### INDICACIÓN

La unidad de rodadura incluye un imán fuerte que atrae las partículas magnéticas (p. ej. virutas de hierro). Las partículas que se quedan adheridas pueden producir daños irreparables en la unidad de rodadura y el bloque del motor.

- Elimine minuciosamente las partículas adheridas antes del montaje de la unidad de rodadura.

- Desmonte la bomba como se muestra en la ilustración.
- Limpie los componentes con un cepillo y agua limpia.
- Compruebe si las piezas están dañadas. Renueve las piezas dañadas o desgastadas.
- Monte la bomba en secuencia contraria.



AMX0026



## Almacenamiento/ conservación durante el invierno

El equipo está protegido contra heladas hasta 20 °C por debajo de cero. Si el equipo se guarda fuera del estanque límpielo minuciosamente con un cepillo suave y agua, compruebe si presenta posibles daños y almacénelo bajo agua o a plena carga de agua. No sumerja la clavija de red en el agua.

## Eliminación de fallos

Fallo	Causa	Acción correctora
La bomba no arranca	No hay tensión de alimentación	Compruebe la tensión de alimentación.
	Líneas de alimentación dobladas	Tienda las líneas de alimentación sin dobleces
	Líneas de alimentación obstruidas	Controle/ limpie las líneas de alimentación
	La unidad de rodadura está bloqueada	Elimine el bloqueo, compruebe la suavidad de marcha de la unidad de rodadura
La bomba no transporta. Caudal insuficiente	La carcasa del filtro está obstruida	Limpie las partes de filtro
	Pérdidas excesivas en las líneas de alimentación	Reduzca la longitud de las mangueras al mínimo necesario y evite piezas de conexión innecesarias.
	La unidad de rodadura marcha con dificultad	Compruebe la suavidad de marcha de la unidad de rodadura
La bomba se desconecta después de un corto tiempo de funcionamiento	Agua muy sucia	Limpie la bomba
	La unidad de rodadura está bloqueada	Elimine el bloqueo, compruebe la suavidad de marcha de la unidad de rodadura
	La bomba marchó en seco.	Controle/ limpie las líneas de alimentación
	Temperatura del agua muy alta	Cumpla la temperatura del agua máxima permisible. (→ Datos técnicos)

## Datos técnicos

<b>Fuente de alimentación conmutada</b>		<b>250 VA / 12 V CC</b>		
Primaria	Tensión de conexión	V CA	220 ... 240	
	Frecuencia de red	Hz	50/60	
	Longitud del cable de red	m	2	
Secundaria	Tensión de salida	V CC	12	
	Corriente máx.	A	20	
	Longitud del cable de conexión	m	0,5	
Categoría de protección			IP44	
Temperatura del entorno		°C	-10 ... +35	
Dimensiones	Longitud	mm	190	
	Anchura	mm	245	
	Altura	mm	85	
Peso		kg	3,2	
<b>AquaMax Eco Expert</b>		<b>20000 / 12 V</b>	<b>27000 / 12 V</b>	
Tensión de conexión		V CC	12	12
Consumo de corriente máximo		A	18	18
Consumo de potencia		W	30 ... 260	30 ... 260
Capacidad de bombeo máx.		l/h	19300	27000
Altura de bombeo máx.		m	4,6	4,6
Categoría de protección			IP68	IP68
Profundidad de inmersión máxima		m	4	4
Lado de aspiración	Rosca		G2	G2½
	Conexión manguera	mm	50	63
Lado de presión	Rosca		G2	G2
	Conexión manguera	mm	38, 50	38, 50
Tamaño de grano máximo, suciedad gruesa		mm	11	11
Superficie de entrada del filtro		cm <sup>2</sup>	1060	1060
Temperatura del agua permisible (emplazamiento sumergido)	Durante el funcionamiento	°C	(→ Valores del agua permisibles)	
	Fuera de servicio	°C	-20 ... +35	-20 ... +35
Temperatura ambiente (emplazamiento en seco)	Durante el funcionamiento y conexión	°C	+4 ... +30	+4 ... +30
	Durante el funcionamiento y refrigeración forzada	°C	+4 ... +40	+4 ... +40
Dimensiones	Longitud	mm	490	540
	Anchura	mm	240	250
	Altura	mm	210	220
Longitud del cable de conexión		m	8	8
Peso		kg	11,4	14,3

## Valores del agua permisibles

Tipo		Agua fresca	Agua de piscina	Agua salada
Valor pH		6,8 ... 8,5	7,2 ... 8,3	7,5 ... 8,5
Dureza	DH	8 ... 15	8 ... 15	20 ... 30
Cloro libre	mg/l	<0,3	<0,6	<0,3
Contenido de cloruro	mg/l	<250	<250	<22000
Contenido de sal	%	<0,4	<0,4	<4
Residuo seco total	mg/l	<50	<50	<50
Temperatura	°C	+4 ... +35	+4 ... +30	+4 ... +28

ES

## Piezas de desgaste

- Unidad de rodadura
- Cojinete en el bloque del motor

## Desecho

### INDICACIÓN

Está prohibido desechar este equipo en la basura doméstica.

- ▶ Deseche el equipo a través del sistema de recogida previsto.
- ▶ Si tiene alguna pregunta, póngase en contacto con su empresa local de eliminación de desechos. Allí recibe las informaciones sobre el desecho adecuado del equipo.
- ▶ Corte los cables para inutilizar el equipo.

 **AVISO**

- ▶ Antes de meter a mão na água, desconetar a ficha elétrica de todos os aparelhos e que se encontram na água. Contrariamente, existe o risco de morte ou graves lesões por eletrocussão.
  - ▶ O aparelho pode ser utilizado por crianças com idade igual ou superior a 8 anos e pessoas com capacidades físicas, sensoriais ou mentais reduzidas ou com falta de experiência ou conhecimentos, enquanto vigiadas por adultos ou quando foram informadas sobre o uso seguro do aparelho e entenderam os riscos remanescentes. Crianças não podem brincar com o aparelho. A limpeza e a manutenção não podem ser realizadas por crianças sem que sejam vigiadas por adultos.
-

# Instruções de segurança

## Conexão eléctrica

- A instalação eléctrica fora de edifícios está sujeita a normas específicas. A instalação eléctrica pode ser realizada só por um electricista qualificado.
  - O electricista está qualificado por possuir a formação profissional exigida e as experiências profissionais necessárias, tendo, por conseguinte, a autorização para executar instalações eléctricas fora edifícios. É capaz de reconhecer riscos iminentes e observa as normas, prescrições e regulamentos nacionais e regionais.
  - Se houver dúvidas ou problemas, dirija-se a um electricista qualificado e autorizado!
- Antes de conetar o aparelho, verifique que as características do aparelho correspondem às da rede eléctrica.
- Ligue o aparelho só com uma tomada instalada de acordo com as normas vigentes. O disjuntor de corrente de avaria deve proteger o aparelho com o valor máximo de 30mA (rated leakage current).
- Os fios de extensão e distribuidores eléctricos (por exemplo, conjunto de várias tomadas) devem ser autorizados para a utilização fora da casa (protecção contra salpicos de água).
- Proteja de humidade fichas e tomadas abertas.

## Operação segura

- O aparelho não pode ser utilizado quando apresenta fios defeituosos ou a carcaça danificada.
- O cabo de alimentação defeituoso não pode ser substituído. Elimine todo o aparelho conforme as disposições legais obrigatórias.
- A unidade de rotor, no interior do aparelho, contém um ímã com forte campo magnético, passível de influir em pacemakers ou desfibriladores implantados (ICD). Entre o implante e o ímã deve ser observada uma distância não inferior a 0,2 m.
- Não transporte nem puxe o aparelho pelo fio eléctrico.
- Instale e posicione todos os fios eléctricos de forma que não possam ser danificados e ninguém possa tropeçar.
- Não efetue modificações técnicas do aparelho.
- Faça só os trabalhos, no aparelho, descritos nestas instruções.
- Utilize só peças de reposição originais e acessórios originais.
- Em caso de problemas, dirija-se ao seu distribuidor autorizado ou à OASE.

## **Emprego conforme o fim de utilização acordado**

O produto descrito nestas instruções só pode ser utilizado conforme exposto abaixo:

- Serve para bombear e transportar água de tanques de jardim para filtros, cachoeiras e ribeiros.
- Também pode ser utilizada em piscinas, desde que observadas as normas nacionais aplicáveis à instalação.
- Operar o aparelho só com o switched mode power supply original.
- Conforme as características técnicas obrigatórias. (→ Dados técnicos)
- Com a observação dos valores admissíveis para a água. (→ Valore permitidos da água)

O aparelho está sujeito a estas restrições:

- Nunca operar com outros líquidos que não a água.
- Nunca operar a bomba sem que seja percorrida por água.
- Não utilizar em contacto com produtos químicos, géneros alimentícios, combustíveis ou substâncias explosivas.
- Não ligar ao abastecimento de água potável.
- Não serve para utilizações industriais.
- De acordo com a CEM (compatibilidade eletromagnética), é um aparelho da classe A. Em zonas habitadas, o aparelho pode dar origem a interferências radioelétricas. Compete ao cliente adoptar as medidas adequadas.



8	Bocal Ø 50 mm para ligar mangueiras
9	Bocal Ø 38 mm para ligar mangueiras
10	Abraçadeiras para fixar mangueiras aos bocais.
11	Bocal Ø 50 mm ou Ø 63 mm para ligar mangueiras

## Símbolos sobre o aparelho

**IP68**



Aparelho à prova de poeira e água até 4 m.



Eventuais perigos para pessoas com pacemakers.



O aparelho pode ser operado só mediante transformador de segurança



Proteja o aparelho contra radiação solar direta.

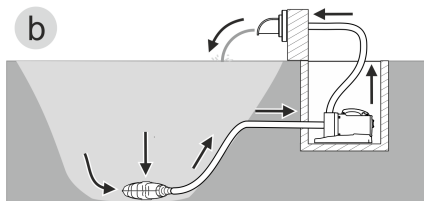
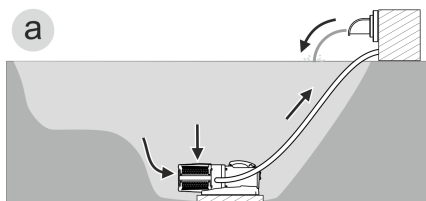


O aparelho usado não pode ser eliminado com o lixo doméstico.



Leia as instruções de uso.

## Variantes de instalação



AMX0157

- Variante (a): Posicionamento da bomba dentro do tanque
  - A bomba encontra-se no tanque.
  - A água é espirada através do cesto-filtro (filtração do fundo do tanque).
- Variante (b): Posicionar a bomba fora do tanque
  - A bomba, sem cesto-filtro, é colocada fora do tanque mas abaixo do nível de água.
  - A água é espirada através de um filtro-satélite ou skimmer.

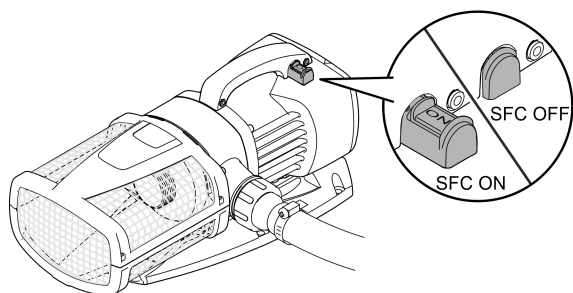


## Seasonal Flow Control (SFC)

Com a função SFC ativa pode ser poupada energia elétrica, visto que o aparelho otimiza a velocidade de rotação e, por conseguinte, a quantidade de água e a altura manométrica em função da temperatura da água.

Isto significa também que o SFC permite que o aparelho se adapte permanentemente à ecologia atual do lago e apoie a respetiva biologia através de uma circulação da água dependente da temperatura (modos de inverno, transição e verão)

- ❗ O SFC não funciona com a instalação da bomba fora da água. Em caso de utilização de um absorvedor, filtro-satélite ou aparelho de regulação InScenio OASE, pode ser razoável desligar a SFC.



AMX0024

## Posicionar e conectar

A bomba pode ser posicionada de forma mergulhada (na água) ou não mergulhada (fora da água). Para utilizar a bomba, os valores de água especificados devem ser exactamente observados. (→ Valore permitidos da água)

- A água doce da piscina ou a água salgada podem prejudicar o sistema óptico. Tais prejuízos estão excluídos da garantia.

### AVISO

A unidade power supply apresenta tensão elétrica perigosa, não podendo ser posicionada perto da água. Contrariamente, existe o risco de morte ou graves lesões por eletrocussão.

O transformador tem tensão elétrica perigosa, não podendo ser posicionado perto da água. Contrariamente, existe o risco de morte ou graves lesões por eletrocussão.

- ▶ A unidade power supply não pode ser banhada nem mergulhada e deve apresentar uma distância não inferior a 2 m à água.

### CUIDADO!

Componentes em rotação na área da tubuladura de aspiração e tubuladura de pressão. Risco de acidente ao meter a mão no interior das tubuladuras.


**Cuidado:** O aparelho parado devido à sobrecarga pode arrancar subitamente.

- ▶ Mantenha as mãos afastadas da abertura da tubuladura de aspiração e tubuladura de pressão enquanto a ficha elétrica se encontrar conetada.
- ▶ Se, com a operação do aparelho, as tubuladuras são livremente acessíveis, p. ex. quando não há mangueiras ligadas, coloque protetores anti-contato nas mesmas. O protetor anti-contato pode ser adquirido como acessório.

### NOTA

O transporte de água muito suja faz com que o rotor da bomba se estrague depressa e deva ser substituída já após breve tempo de operação.

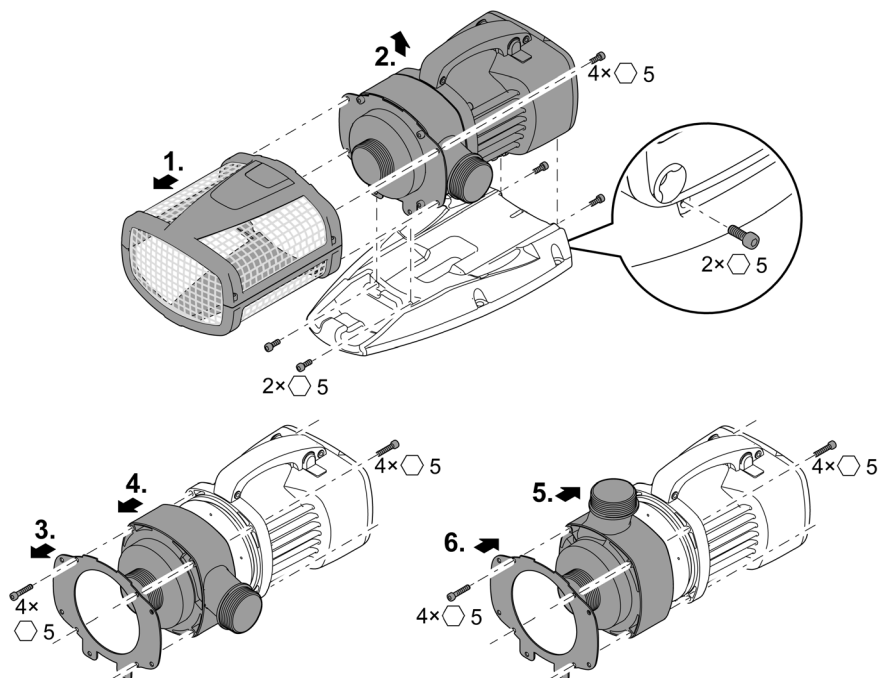
- ▶ Limpar bem o tanque ou reservatório antes de colocar a bomba.
- ▶ Colocar a bomba por acima do fundo do tanque. Assim se pode reduzir a aspiração de água contendo lama.

-  Evite radiação solar direta sobre todos os componentes que se encontram fora da água para excluir que se aqueçam demais. Utilize, se necessário, uma cobertura protetora.

## Girar carcaça da bomba

A saída da bomba pode ser adaptada conforme descrito abaixo:

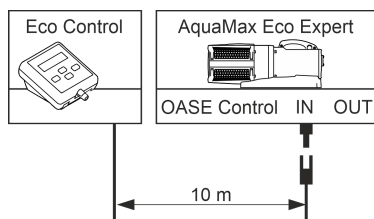
- Horizontalmente, dirigida para a direita (posição normal).
- Verticalmente, dirigida para cima (é necessária adaptação)



AMX0023

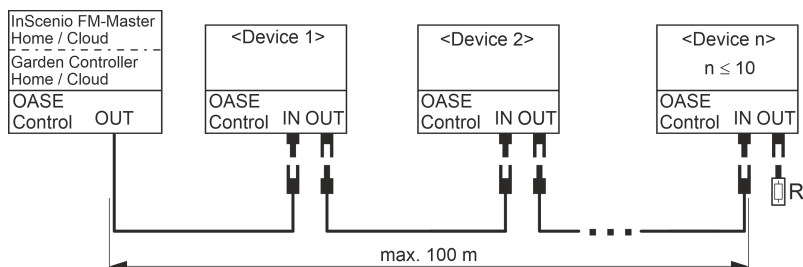
## Conectar a unidade de comando

Para poder controlar a bomba, é necessário o aparelho de comando OASE Eco Control (acessório).



AMX0158

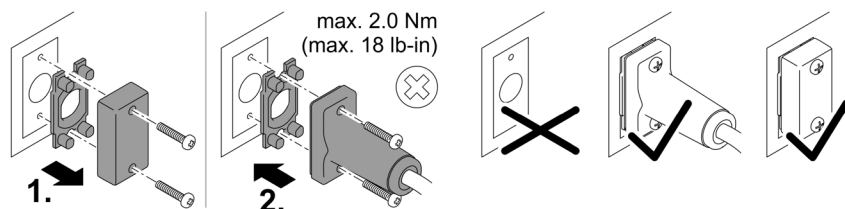
Como alternativa, a bomba pode ser incorporada numa rede OASE Control. Para mais informação, ver sob [www.oase.com](http://www.oase.com).



EGC0009

❗ Para mais informação, ver as instruções de uso do acessório.

## Ligar e soltar a ficha de ligação do OASE Control



PLX0004

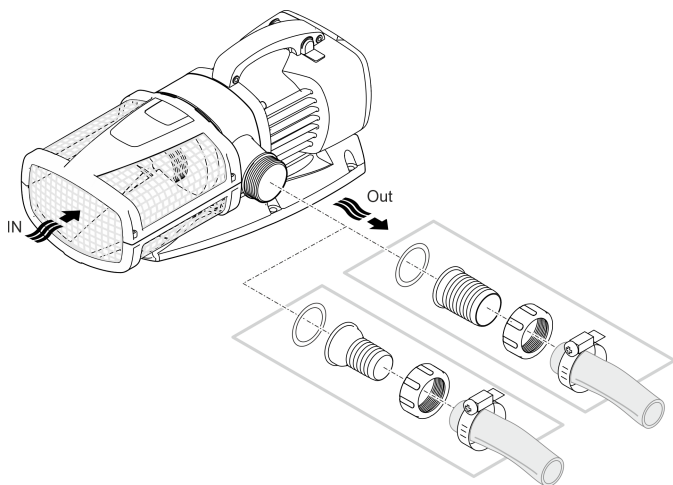
## NOTA

O aparelho danifica-se se entrar água nas fichas de ligação.

- Ligue a ficha ou monte a respetiva tampa de proteção.
  - O elemento de vedação de borracha deve estar limpo e na posição exata. Se o elemento de vedação de borracha estiver danificado, deverá ser substituído.
  - Fixe a ficha ou a tampa de proteção com os dois parafusos.

## Colocar o aparelho na água

### Conectar

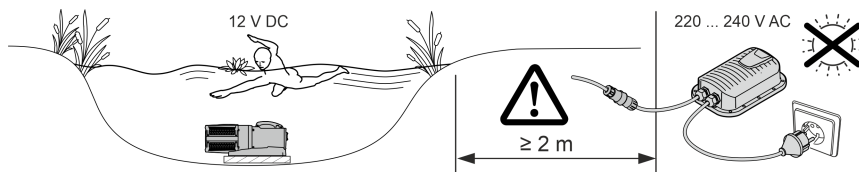


PT

AMX0021

**Ainda não conecte a ficha elétrica à caixa de tomada!**

### Instalar



AMX0074

- Colocar a bomba em posição horizontal, sobre uma base sólida e desprovida de lodo.
- Controlar que a bomba apresenta estabilidade segura.
- Nunca operar a bomba sem que a mesma se encontre totalmente mergulhada.
- ① Com o cordão, a bomba pode ser tirada facilmente da água.
  - Passar o cordão pelas aberturas circulares e atar à parte inferior do filtro.

## Colocar o aparelho fora do tanque

### Conectar

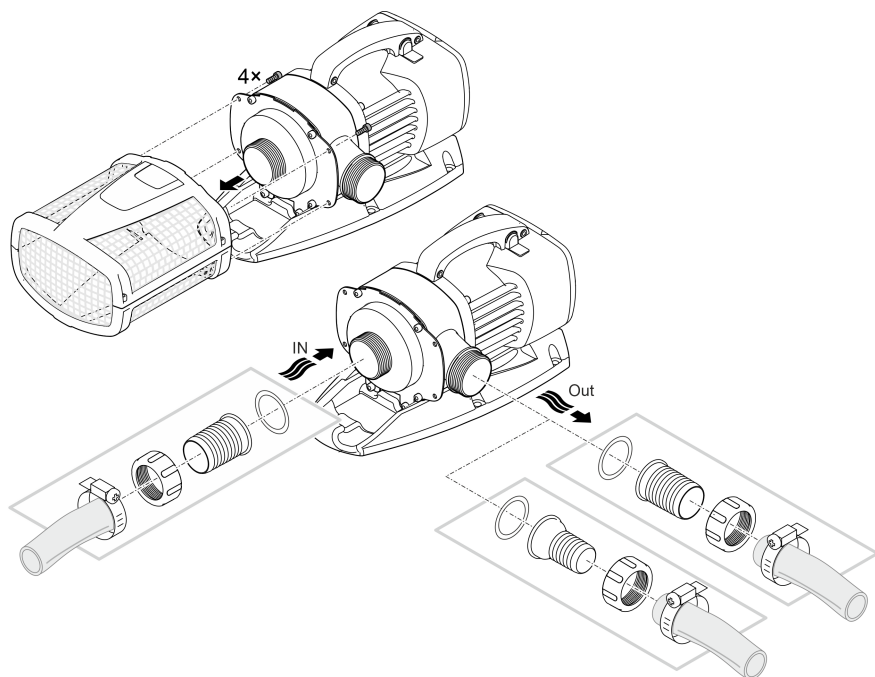
AquaMax Eco Expert 20000 / 12 V

- Na entrada e na saída podem ser ligadas mangueiras ou tubos. Recomendação:
  - Até 5 m de comprimento: Utilizar bocais escalonados e mangueiras de 50 mm (2").
  - A partir de 5 m de comprimento: Utilizar tubos DN 75 ou DN 100.

AquaMax Eco Expert 27000 / 12 V

- Na entrada é ligado um tubo DN75/100. Na saída pode ser ligada uma mangueira ou um tubo. Recomendação:
  - Até 5 m de comprimento: Utilizar bocais escalonados e mangueiras de 50 mm (2").
  - A partir de 5 m de comprimento: Utilizar tubos DN 75 ou DN 100.

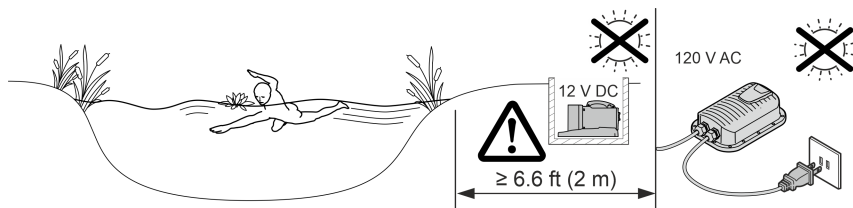
- ⓘ Os tubos devem ser ligados por meio de uma manga de PVC com rosca interna (→ Dados técnicos) . As mangas em PVC podem ser adquiridas no comércio especializado.



AMX0025

**Ainda não conecte a ficha elétrica à caixa de tomada!**

## Instalar

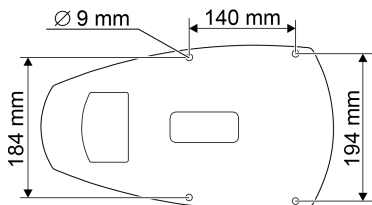


AMX0079

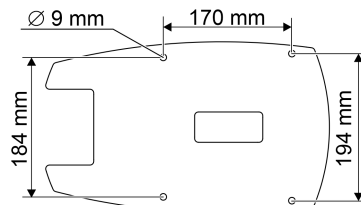
- Colocar a bomba em posição horizontal, sobre uma base sólida e desprovida de lodo.
- Controlar que a bomba apresenta estabilidade segura.

❗ Para garantir boa estabilidade, o aparelho pode ser aparafusado a uma base resistente.

AquaMax Eco Expert 20000 / 12 V



AquaMax Eco Expert 27000 / 12 V



AMX0167

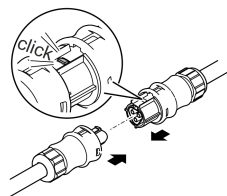
## Ligar switched mode power supply com a bomba

### NOTA

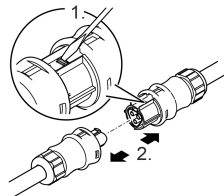
Água que penetra nos conetores destrói o aparelho.

► Nunca desapertar as porcas de capa dos conetores.

- A nariz do conetor da bomba deve engatar no conetor do switched mode power supply.



AMX0077



AMX0077

### Ainda não conete a ficha elétrica à caixa de tomada!

Depois de correctamente instalados os conetores e o switched mode power supply, a ligação pode ser aberta só por meio de uma chave de fenda.

## Colocação em operação

### NOTA

O aparelho é destruído quando operado mediante um regulador tipo dimmer. Contém peças eléctricas sensíveis.

- ▶ Nunca conectar o aparelho a uma fonte de energia variável.
- 

### NOTA

A bomba não pode ser operada sem água. De contrário, a bomba é destruída.

- ▶ Nunca operar a bomba sem que a mesma se encontre totalmente mergulhada ou percorrida por água.
- 

- ⓘ Uma bomba ainda não utilizada atinge a sua capacidade máxima só depois de algumas horas de operação.

## Ligar/Desligar

- **Ligar:** Conete a ficha elétrica à tomada.
  - O aparelho arranca de imediato.
- **Desligar:** Desconete a ficha elétrica da tomada.

## Environmental Function Control (EFC)

Ao ser ativada, a bomba executa um autoteste automático (**Environmental Function Control (EFC)**). Durante o teste, a bomba reconhece automaticamente se opera sem água (risco de bloqueio) ou se está mergulhada na água. No caso de operação sem água / bloqueio, a bomba desliga automaticamente após cerca de 60 - 120 segundos. Em caso de falha, desligue a alimentação elétrica e “afogue” a bomba ou tire o obstáculo. Depois, ligue o aparelho.



## Limpeza e manutenção

### ⚠ CUIDADO!

Risco de ferimentos por arranque inadvertido. Determinadas funcionalidade de controlo podem desativar o aparelho e reativar automaticamente.

► Antes de fazer trabalhos no aparelho, desconectar a ficha eléctrica.

### NOTA

Nunca utilizar detergentes agressivos ou solventes químicos. Tais produtos são susceptíveis de destruir a carcaça, prejudicar o funcionamento do aparelho e estragam animais, plantas e o meio-ambiente.

► Limpe o aparelho se possível com água limpa e uma escova ou esponja macia; no caso de sujidade mais resistente, recorra aos detergentes recomendados.

PT

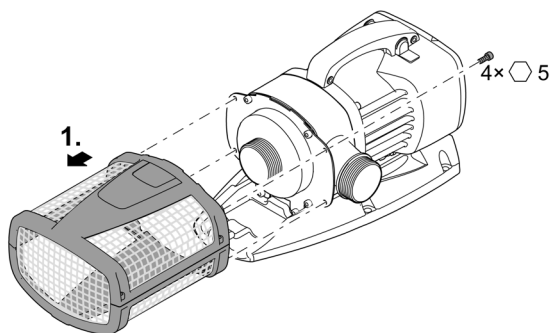
## Limpar o aparelho

ⓘ Limpe o aparelho conforme necessário, mas, pelo menos, 2 vezes por ano.

- Limpar cuidadosamente o rotor e a carcaça da bomba.
- Solventes de limpeza adequados para remover aderências calcificadas resistentes:
  - Solvente PumpClean para limpar bombas, fabricante: OASE.
  - Detergente doméstico, desprovido de vinagre e cloro.
- Após a limpeza, lavar todas as peças em abundante água limpa.

## Desmontar e limpar a bomba

- Desconete a ficha e separe todos os pontos de ligação.
- Desmonte o aparelho como mostra a figura.



AMX0022

## Limpar/Substituir a unidade de rotor

### NOTA

No bloco do motor, a unidade de rotor é conduzida por um mancal. O mancal está sujeito ao desgaste e deve ser substituído juntamente com a unidade de rotor.

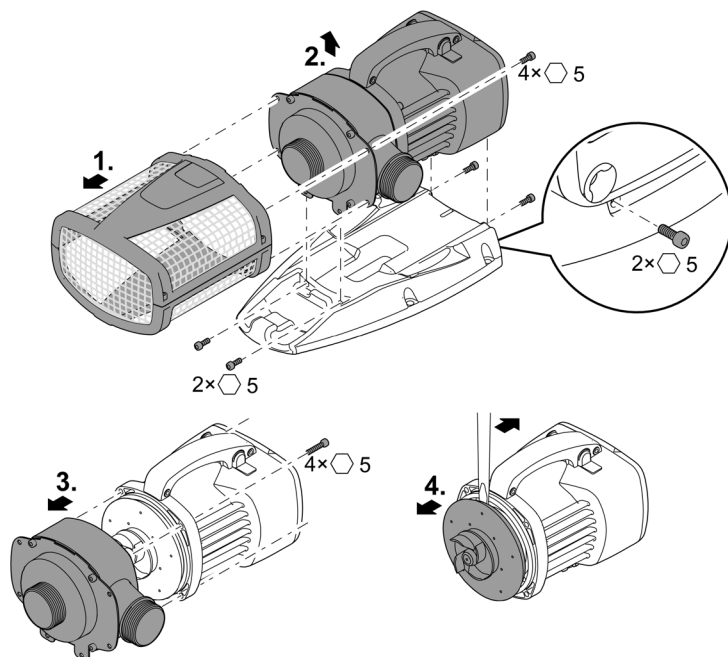
- ▶ Para substituir o mancal, são necessários conhecimentos específicos e ferramenta especial. Recomendamos fazer substituir o mancal pelo distribuidor autorizado OASE ou enviar a bomba à OASE.

### NOTA

A unidade de rotor contém um forte ímã que retém partículas magnéticas (p. ex. partículas de ferro). Eventuais partículas não removidas são susceptíveis de provocar danos irreparáveis da unidade de rotor e do bloco do motor.

- ▶ Limpe, anteriormente à montagem, a unidade de rotor de todas as partículas aderentes.

- Desmonte a bomba como mostra a figura.
- Limpe os componentes com uma escova e água limpa.
- Verifique se existem danos nas peças. Substitua as peças danificadas ou desgastadas.
- Monte a bomba pela ordem inversa à da desmontagem.



AMX0026

## Armazenar/Invernar

A bomba sustenta temperaturas até -20 °C. Se o aparelho for guardado fora do lago, limpe-o cuidadosamente com uma escova macia e água e controle-o com respeito a eventuais defeitos. Guarde a bomba mergulhada em água ou enchida de água. Nunca mergulhe a ficha eléctrica em água!

## Eliminação de falhas

<b>Problema</b>	<b>Causa</b>	<b>Resolução</b>
A bomba não arranca	Tensão eléctrica ausente	Controlar a tensão eléctrica
	Mangueiras muito dobrados	Colocar as mangueiras de forma que não fiquem dobradas.
	Mangueiras entupidas	Controlar/Limpar as mangueiras.
	Rotor bloqueado	Remover a causa do bloqueio, controlar o devido movimento do rotor.
A bomba não funciona Caudal de água insuficiente	Filtro está entupido	Limpar todo o filtro
	Perdas demasiado altas nas mangueiras alimentadoras	Encurtar as mangueiras ao mínimo necessário, afastar peças de união desnecessárias
	Rotor bloqueado	Controlar o movimento do rotor
Bomba desliga após pouco tempo de funcionamento	Água muito suja	Limpar a bomba
	Rotor bloqueado	Remover a causa do bloqueio, controlar o devido movimento do rotor.
	Bomba funciona em seco	Controlar/Limpar as mangueiras.
	Temperatura demasiado alta da água	Observar a temperatura máxima permitida da água. (→ Dados técnicos)

## Dados técnicos

<b>Switched mode power supply</b>		<b>250 VA / 12 V DC</b>	
Tensão	Tensão de conexão	V AC	220 ... 240
	Frequência	Hz	50/60
	Comprimento do fio elétrico	m	2
Tensão	Tensão de saída	V DC	12
	Corrente elétrica máxima	A	20
	Comprimento fio elétrico	m	0,5
Grau de proteção			IP44
Temperatura ambiente		°C	-10 ... +35
Dimensões	Comprimento	mm	190
	Largura	mm	245
	Altura	mm	85
Peso		kg	3,2

<b>AquaMax Eco Expert</b>		<b>20000 / 12 V</b>		<b>27000 / 12 V</b>	
Tensão de conexão		V DC	12	12	
Consumo máximo		A	18	18	
Consumo de energia		W	30 ... 260	30 ... 260	
Capacidade máxima bomba		l/h	19300	27000	
Altura de elevação máxima		m	4,6	4,6	
Grau de proteção			IP68	IP68	
Profundidade máx. de imersão		m	4	4	
Lado de sucção	Rosca		G2	G2½	
	Conexão mangueira	mm	50	63	
Lado de pressão	Rosca		G2	G2	
	Conexão mangueira	mm	38, 50	38, 50	
Tamanho máx. do grão, sujidade grossa		mm	11	11	
Área de entrada do filtro		cm <sup>2</sup>	1060	1060	
Temperatura de água (utilização mergulhada)	durante a operação	°C	(→ Valore permitidos da água)		
	fora de operação	°C	-20 ... +35	-20 ... +35	
Temperatura ambiente (colocação fora do tanque)	em operação e convecção	°C	+4 ... +30	+4 ... +30	
	em operação e refrigeração forçada	°C	+4 ... +40	+4 ... +40	
Dimensões	Comprimento	mm	490	540	
	Largura	mm	240	250	
	Altura	mm	210	220	
Comprimento fio elétrico		m	8	8	
Peso		kg	11,4	14,3	

## Valore permitidos da água

Tipo		Água doce	Água de piscina	Água salgada
Valor ph		6,8 ... 8,5	7,2 ... 8,3	7,5 ... 8,5
Dureza	DH	8 ... 15	8 ... 15	20 ... 30
Cloro livre	mg/l	<0,3	<0,6	<0,3
Teor de cloreto	mg/l	<250	<250	<22000
Teor de sais	%	<0,4	<0,4	<4
Total de resíduo seco	mg/l	<50	<50	<50
Temperatura	°C	+4 ... +35	+4 ... +30	+4 ... +28

PT

## Peças de desgaste

- Rotor
- Mancal, no bloco do motor

## Descartar o aparelho usado

### NOTA

O aparelho não poderá ser eliminado com o lixo doméstico.

- ▶ O aparelho usado deve ser eliminado através do sistema de recolha seletiva de lixo.
- ▶ Em caso de dúvida, dirija-se ao centro de recolha de lixo local. Aqui poderá obter informações sobre a eliminação correta do aparelho.
- ▶ Inutilize previamente o aparelho cortando o respetivo cabo de alimentação.

 **AVVERTENZA**

- ▶ Scollegare dalla tensione elettrica tutti gli apparecchi prima di immergere le mani nell'acqua. In caso contrario sussiste il pericolo di morte o di gravi lesioni per folgorazione.
  - ▶ Questo apparecchio può essere utilizzato da bambini di età superiore a 8 anni e da persone con capacità fisiche, sensoriali o mentali ridotte, se sono supervisionate o se sono state istruite sull'uso sicuro dell'apparecchio e che sono in grado di comprendere i pericoli che ne possono derivare. Ai bambini è vietato giocare con l'apparecchio. La pulizia e la manutenzione utente non devono essere effettuate da bambini senza opportuna supervisione.
-

## Avvertenze di sicurezza

### Allacciamento elettrico

- Per l'installazione elettrica all'aperto si applicano disposizioni speciali. L'installazione elettrica deve essere eseguita da un elettricista specializzato.
  - L'elettricista è qualificato in base a formazione tecnica, conoscenze ed esperienza ed è autorizzato a eseguire installazioni elettriche nelle aree esterne. Egli è in grado di riconoscere i possibili pericoli e rispettare le norme, le disposizioni e i regolamenti regionali e nazionali.
  - Rivolgersi a un elettricista specializzato in caso di domande e problemi.
- Eseguire l'allacciamento solo se i dati elettrici dell'apparecchio e dell'alimentazione elettrica coincidono.
- Collegare l'apparecchio solo a una presa installata secondo le norme. L'apparecchio deve essere protetto con un interruttore differenziale con una corrente di guasto di max. 30 mA.
- I cavi di prolungamento e distributori di corrente (ad es. prese multiple) devono essere adatti per l'impiego all'aperto (protetti contro gli spruzzi d'acqua).
- Proteggere spine e prese aperte contro l'umidità.

### Funzionamento sicuro

- Non utilizzare l'apparecchio se i cavi elettrici o l'alloggiamento sono danneggiati.
- Un cavo di alimentazione danneggiato non può essere sostituito. Smaltire l'apparecchio.
- L'unità rotante all'interno dell'apparecchio contiene un magnete con un forte campo magnetico, che può condizionare pacemaker o defibrillatori impiantati (ICD). Osservare una distanza di almeno 0,2 m tra impianto e magnete.
- Non trasportare o trascinare l'apparecchio afferrando il cavo di alimentazione.
- Posare i cavi al riparo da danni e in maniera tale che nessuno possa inciamparvi.
- Non apportate mai modifiche tecniche all'apparecchio.
- Eseguire sull'apparecchio solo le operazioni descritte nelle presenti istruzioni.
- Utilizzare solo parti di ricambio e accessori originali.
- In caso di problemi rivolgersi all'assistenza clienti autorizzata o all'azienda OASE.

## Impiego ammesso

Utilizzare il prodotto descritto nelle presenti istruzioni esclusivamente come segue:

- Per pompare acqua normale di laghetti per sistemi di filtraggio, a caduta d'acqua e a ruscello.
- Per l'impiego in laghetti-piscina e laghetti da bagno previa osservanza delle norme di installazione nazionali.
- Far funzionare l'apparecchio solo con l'alimentatore di commutazione originale.
- Rispettando i dati tecnici. (→ Dati tecnici)
- In conformità ai valori ammissibili dell'acqua. (→ Valori dell'acqua ammessi)

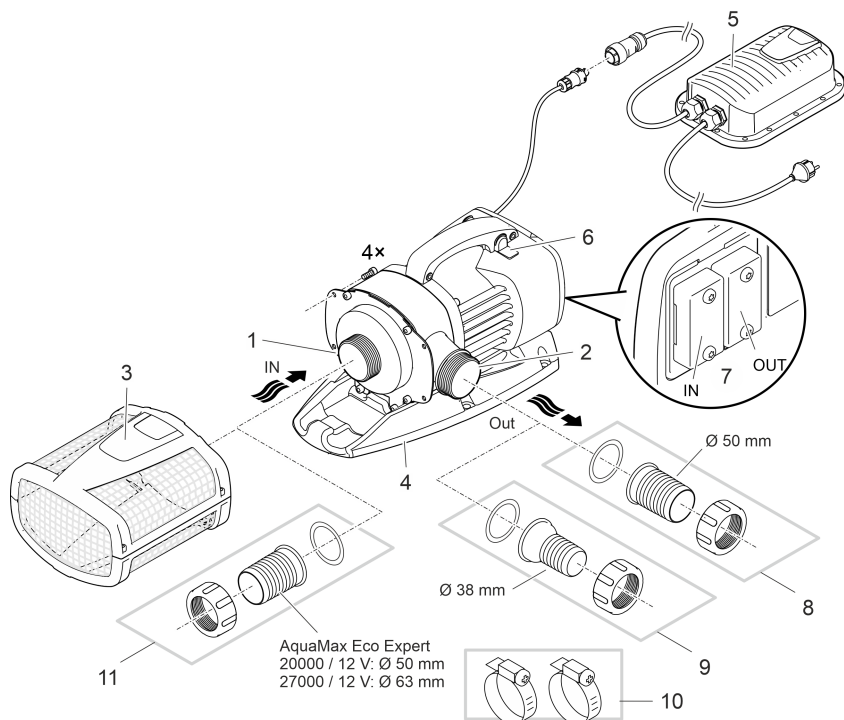
Per l'apparecchio valgono le seguenti restrizioni:

- Non utilizzare l'apparecchio con liquidi diversi dall'acqua.
- Non utilizzarlo mai senza flusso d'acqua.
- Non utilizzarlo unitamente a prodotti chimici, generi alimentari, sostanze facilmente infiammabili o esplosive.
- Non allacciare all'impianto di acqua a uso domestico.
- Non utilizzarlo per scopi commerciali o industriali.
- Secondo l'EMC (compatibilità elettromagnetica), si tratta di un apparecchio della categoria A, che può provocare radiodisturbi se utilizzato in prossimità di abitazioni. Spetta all'utilizzatore adottare le apposite misure di protezione.



# Descrizione del prodotto

## Prospetto



- 1 **Entrata (lato di aspirazione)**
  - Con cestello del filtro (3) per il filtraggio sul fondo del laghetto nel caso di installazione sott'acqua.
  - Con boccola per tubo flessibile per il collegamento di un tubo flessibile nel caso di installazione all'asciutto.

---

- 2 **Uscita (lato di mandata)**
  - Collegamento di ritorno nel laghetto (ad es. attraverso un ruscello).
  - Con una trasformazione è possibile orientare l'uscita verso l'alto.

---

- 3 **Cestello del filtro**

---

- 4 **Piede di supporto**
  - Con fori di montaggio per un'installazione al suolo fissa se necessario.

---

- 5 **Alimentatore di commutazione con cavo di rete**
  - Alimentazione elettrica della pompa

---

- 6 **Attivare/disattivare Seasonal Flow Control (SFC).**
  - La funzione SFC ottimizza il numero di giri della pompa e quindi la quantità d'acqua e la prevalenza a seconda della temperatura dell'acqua.

AMX0075

7	Collegamento del dispositivo di controllolofco <ul style="list-style-type: none"> <li>• Per utilizzare la pompa è necessario il dispositivo di controllo OASE Eco Control (accessorio).</li> <li>• In alternativa la pompa può essere integrata in una rete OASE Control.</li> <li>• Per informazioni su OASE Control si veda il sito <a href="http://www.oase.com">www.oase.com</a>.</li> </ul>
8	Boccola per tubo flessibile Ø 50 mm
9	Boccola per tubo flessibile Ø 38 mm
10	Fascette per il fissaggio dei tubi flessibili sulle relative boccole.
11	Boccola per tubo flessibile Ø 50 mm bzw. Ø 63 mm

## Simboli sull'apparecchio

**IP68**



L'apparecchio è a tenuta di polvere e d'acqua fino a 4 m.



Possibili pericoli per persone con pace-maker.



Utilizzare l'apparecchio solo con un trasformatore di sicurezza.



Proteggere l'apparecchio dalla radiazione solare diretta.

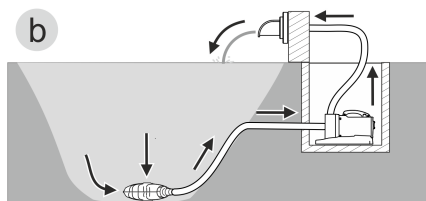
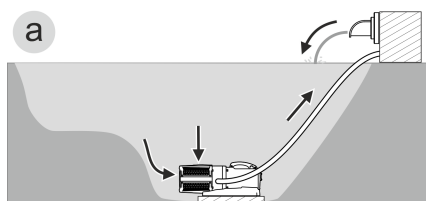


Non smaltire questo apparecchio gettandolo nei rifiuti domestici.



Leggere le istruzioni d'uso

## Varianti di installazione



AMX0157

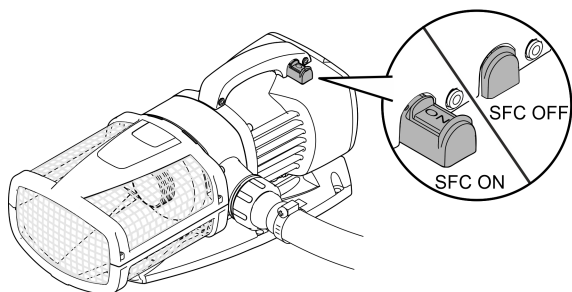
- Variante (a): installazione sott'acqua della pompa
  - La pompa viene posizionata nel laghetto.
  - L'acqua viene aspirata mediante il cestello del filtro (filtraggio sul fondo).
- Variante (b): installazione all'asciutto della pompa
  - La pompa viene installata senza cestello del filtro fuori dal laghetto, ma al di sotto del livello dell'acqua.
  - L'acqua viene aspirata tramite un filtro satellite o uno skimmer.

## Seasonal Flow Control (SFC)

Con la funzione SFC attivata è possibile risparmiare sui costi energetici in quanto l'apparecchio ottimizza in automatico il numero di giri e quindi la quantità di acqua e la prevalenza a seconda della temperatura dell'acqua.

Ma ciò significa anche che, grazie alla funzione SFC, l'apparecchio si adatta tutto l'anno alla rispettiva ecologia del laghetto e supporta la sua biologia tramite la circolazione dell'acqua in base alla temperatura (funzionamento invernale, estivo e per stagioni intermedie).

- ❗ La SFC non funziona in caso di installazione a secco. Impiegando uno skimmer, un filtro satellite o un dispositivo di controllo InScenio OASE, può essere consigliabile disattivare la funzione SFC a seconda dell'impianto utilizzato.



AMX0024

## Installazione e allacciamento

La pompa può essere installata in posizione immersa (nell'acqua) o all'asciutto (fuori dall'acqua). Utilizzare la pompa solo in conformità ai valori dell'acqua specificati. (→ Valori dell'acqua ammessi)

- L'acqua di piscina o l'acqua salata possono danneggiare il sistema ottico dell'apparecchio. Questi inconvenienti non sono coperti da garanzia.

### AVVERTENZA

L'alimentatore fornisce una tensione elettrica pericolosa e non deve essere installato in vicinanza diretta dell'acqua. In caso contrario sussiste il pericolo di morte o di gravi lesioni per folgorazione.

Il trasformatore porta una tensione elettrica pericolosa e non deve essere installato in vicinanza diretta dell'acqua. In caso contrario sussiste il pericolo di morte o di gravi lesioni per folgorazione.

- ▶ Installare l'alimentatore ad una distanza di almeno 2 metri dal laghetto, in una posizione che non può essere raggiunta dall'acqua.

### ATTENZIONE

Parti rotanti nella zona del bocchettone di aspirazione e di quello di mandata. Sono possibili lesioni se si inseriscono le mani nei bocchettoni.


**Osservare in particolare:** un apparecchio arrestato a causa di un sovraccarico può avviarsi improvvisamente!

- ▶ Non inserire le mani nelle aperture del bocchettone di aspirazione o di quello di mandata se la spina elettrica è inserita.
- ▶ Se è possibile accedere liberamente ai bocchettoni durante l'esercizio, ad es. se non sono collegati tubi flessibili, chiudere i bocchettoni con una protezione contro il contatto. La protezione contro il contatto è disponibile come accessorio.

### NOTA

Se si trasporta acqua molto fangosa, l'unità rotante della pompa può eventualmente usurarsi anzitempo, quindi va sostituita anticipatamente.

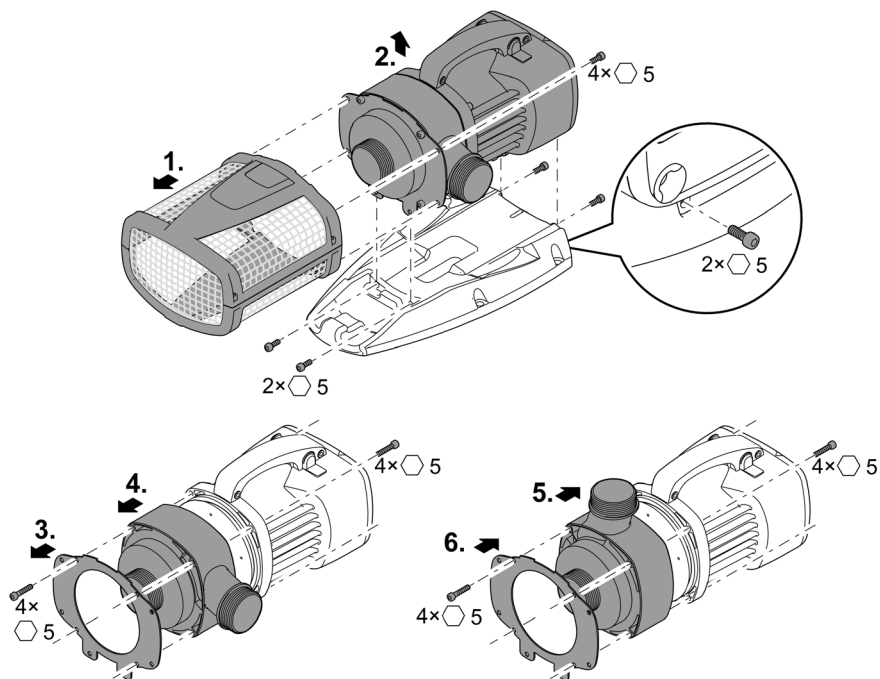
- ▶ Pulire accuratamente il laghetto o la vasca prima di installare la pompa.
- ▶ Installare la pompa in posizione rialzata rispetto al fondo del laghetto. In questo modo si riduce l'aspirazione di acqua fangosa.

-  Evitare la luce diretta del sole su componenti dell'apparecchio non immersi in acqua, in quanto ciò può causarne un notevole riscaldamento. Se necessario, usare una copertura di protezione.

## Ruotare la scatola della pompa

L'uscita della pompa può essere orientata nel modo seguente:

- In orizzontale, rivolta a destra (standard).
- In verticale, rivolta verso l'alto (necessaria trasformazione).

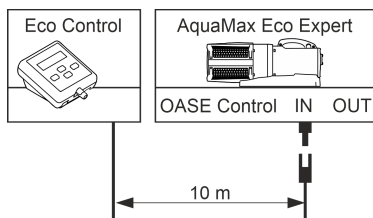


IT

AMX0023

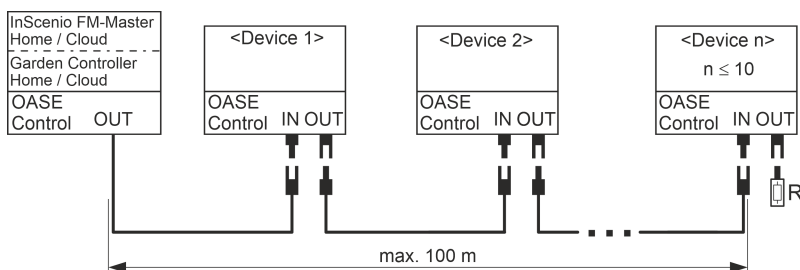
## Collegamento del dispositivo di comando

Per utilizzare la pompa è necessario il dispositivo di controllo OASE Eco Control (accessorio).



AMX0158

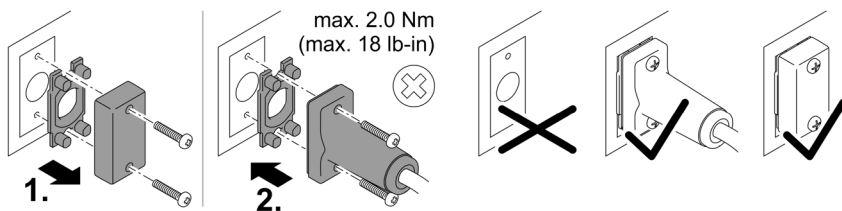
In alternativa la pompa può essere integrata in una rete OASE Control. Per informazioni al riguardo si veda il sito [www.oase.com](http://www.oase.com).



EGC0009

❗ Ulteriori informazioni sono riportate nelle istruzioni per l'uso degli accessori.

## Collegamento e scollegamento del connettore OASE Control



PLX0004

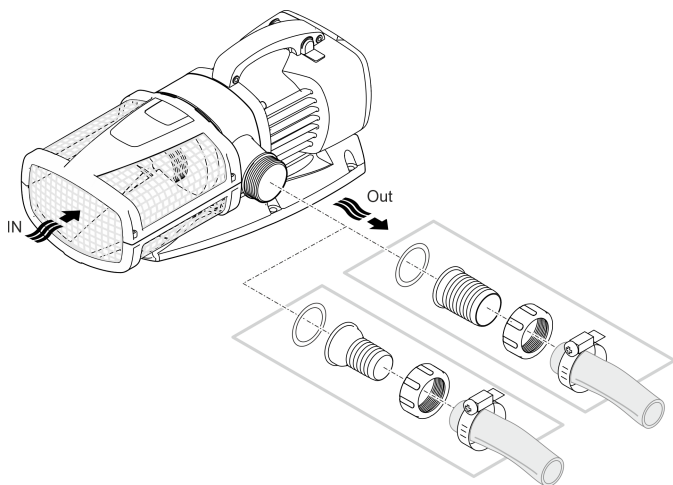
## NOTA

L'apparecchio viene danneggiato se nel connettore penetra acqua.

- Collegare il connettore o mettere la calotta di protezione sopra il connettore.
  - La guarnizione di gomma deve essere pulita e alloggiare con esattezza. Una guarnizione di gomma danneggiata deve essere sostituita.
  - Fissare il connettore o la calotta di protezione con le due viti.

## Installare apparecchio sott'acqua

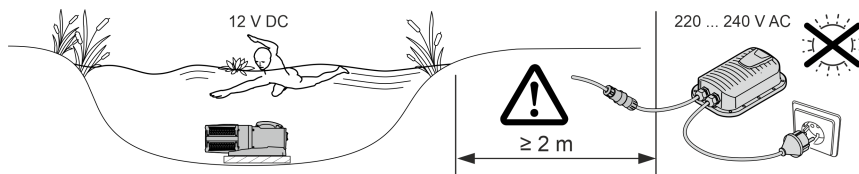
### Collegare



AMX0021

**Non inserire ancora la spina elettrica nella presa!**

### Installazione



AMX0074

- Installare la pompa in posizione orizzontale e in modo stabile su un fondo resistente senza melma.
  - Assicurarsi che l'apparecchio abbia una posizione stabile.
  - Utilizzare la pompa solo se essa è completamente immersa nell'acqua.
- i** Con la fune di trazione la pompa può essere facilmente tirata fuori dall'acqua.
- Far passare la fune di trazione attraverso le aperture rotonde della tazza inferiore del filtro e annodarla.

## Installare apparecchio all'asciutto

### Collegare

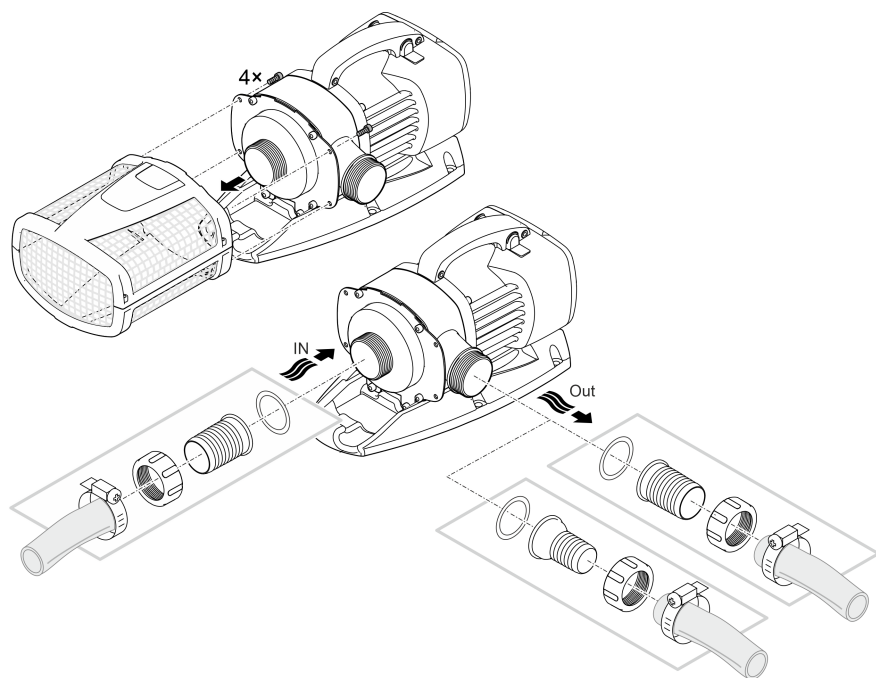
AquaMax Eco Expert 20000 / 12 V

- Su entrata e uscita si possono collegare tubi flessibili o tubi rigidi. Raccomandazione:
  - Lunghezza fino a 5 m: utilizzare boccole e tubi flessibili di 50 mm (2").
  - Da una lunghezza di 5 m: utilizzare tubi DN 75 o DN 100.

AquaMax Eco Expert 27000 / 12 V

- Collegare un tubo DN75/100 sull'entrata. Sull'uscita si può collegare un tubo flessibile o un tubo rigido. Raccomandazione:
  - Lunghezza fino a 5 m: utilizzare boccole e tubi flessibili di 50 mm (2").
  - Da una lunghezza di 5 m: utilizzare tubi DN 75 o DN 100.

- ⓘ I tubi rigidi vengono collegati con un manicotto di riduzione in PVC con filetto interno (→ Dati tecnici) . I manicotti di riduzione in PVC sono in vendita presso il commercio specializzato.

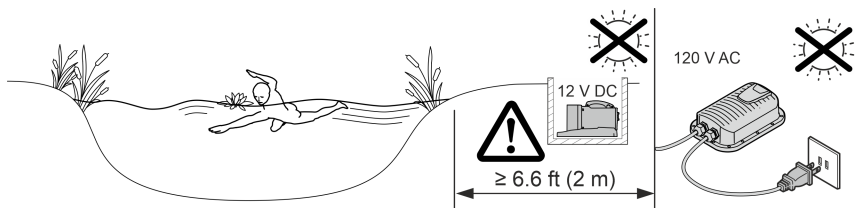


AMX0025

**Non inserire ancora la spina elettrica nella presa!**



## Installazione

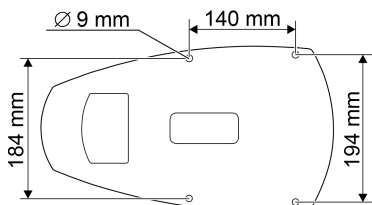


AMX0079

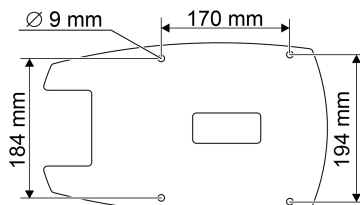
- Installare la pompa in posizione orizzontale e in modo stabile su un fondo resistente senza melma.
- Assicurarsi che l'apparecchio abbia una posizione stabile.

❗ Per garantire la stabilità dell'apparecchio esso può essere avvitato a un fondo adatto.

AquaMax Eco Expert 20000 / 12 V



AquaMax Eco Expert 27000 / 12 V



AMX0167

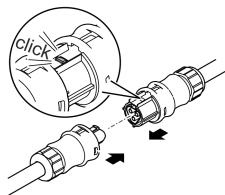
## Collegamento dell'alimentatore di commutazione con la pompa

### NOTA

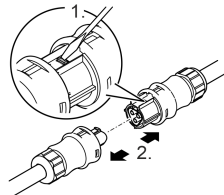
La pompa viene danneggiato se l'acqua penetra nei connettori.

► Non allentare mai i dadi a cappello posti sui connettori.

- La linguetta del connettore della pompa deve innestarsi nel connettore dell'alimentatore di commutazione.



AMX0077



AMX0077

### Non inserire ancora la spina elettrica nella presa!

Se i connettori della pompa di filtraggio e dell'alimentatore di commutazione sono inseriti e posizionati, questi possono essere sbloccati solo utilizzando un cacciavite.

## Messa in funzione

### NOTA

L'apparecchio viene danneggiato irreparabilmente se viene utilizzato con un dimmer. Nell'apparecchio sono incorporati componenti elettrici sensibili.

- ▶ Non collegare l'apparecchio ad una alimentazione elettrica regolabile.

### NOTA

La pompa non deve funzionare a secco. In caso contrario la pompa viene danneggiata irreparabilmente.

- ▶ Utilizzare la pompa solo sott'acqua ovvero completamente riempita.

- ❗ Una pompa nuova di fabbrica raggiunge la potenza massima solo dopo alcune ore d'esercizio.

## Avviamento / Spegnimento

- **Avviamento:** Inserire la spina elettrica nella presa.
  - L'apparecchio si avvia immediatamente.
- **Spegnimento:** Sfilare la spina elettrica dalla presa.

## Environmental Function Control (EFC)

Al momento della messa in esercizio, la pompa esegue automaticamente un autotest preprogrammato (**Environmental Function Control (EFC)**). La pompa rileva immediatamente il funzionamento a secco/bloccaggio o lo stato di immersione. La pompa si spegne automaticamente dopo circa 60-120 secondi in caso di funzionamento a secco o bloccaggio. In caso di anomalia staccare l'alimentazione di corrente e "riempire completamente la pompa la pompa" ovvero eliminare l'ostacolo. Poi l'apparecchio può essere riavviato.

## Pulizia e manutenzione

### ⚠ ATTENZIONE

Pericolo di lesioni dovuto a un avviamento imprevisto. Le funzioni di monitoraggio interne dell'apparecchio lo possono spegnere e riaccendere automaticamente.

- ▶ Staccare la spina elettrica prima di intervenire sull'apparecchio.

### NOTA

Non utilizzare detergenti aggressivi o soluzioni chimiche. Questi agenti possono danneggiare l'alloggiamento, compromettere la funzionalità dell'apparecchio e sono dannosi per animali, piante e ambiente.

- ▶ Pulire l'apparecchio possibilmente con acqua limpida e una spazzola morbida o una spugna; per lo sporco più difficile ricorrere al detergente consigliato.

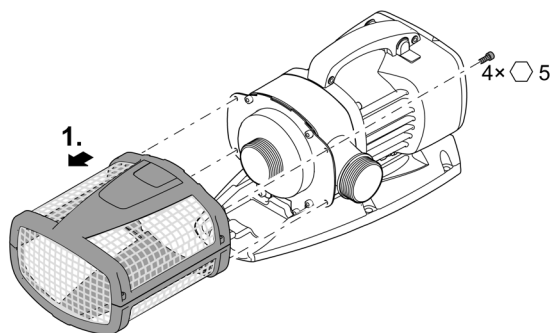
IT

## Pulizia dell'apparecchio

- ① Pulire l'apparecchio quando necessario, ma almeno 2 volte all'anno.
- Pulire soprattutto l'unità rotante e il corpo della pompa.
- Detergenti consigliati per calcificazioni resistenti:
  - Detergente PumpClean OASE.
  - Detergente per uso domestico senza aceto e cloro.
- Una volta puliti tutti i componenti, risciacquare accuratamente con acqua limpida.

## Smontaggio/pulizia della pompa

- Staccare la spina elettrica e togliere tutti i collegamenti.
- Smontare l'apparecchio come indicato nella figura.



AMX0022

## Pulire/sostituire l'unità rotante

### NOTA

L'unità rotante viene condotta da un cuscinetto nel blocco motore. Questo cuscinetto è un pezzo soggetto a usura e quindi va sostituito unitamente all'unità rotante.

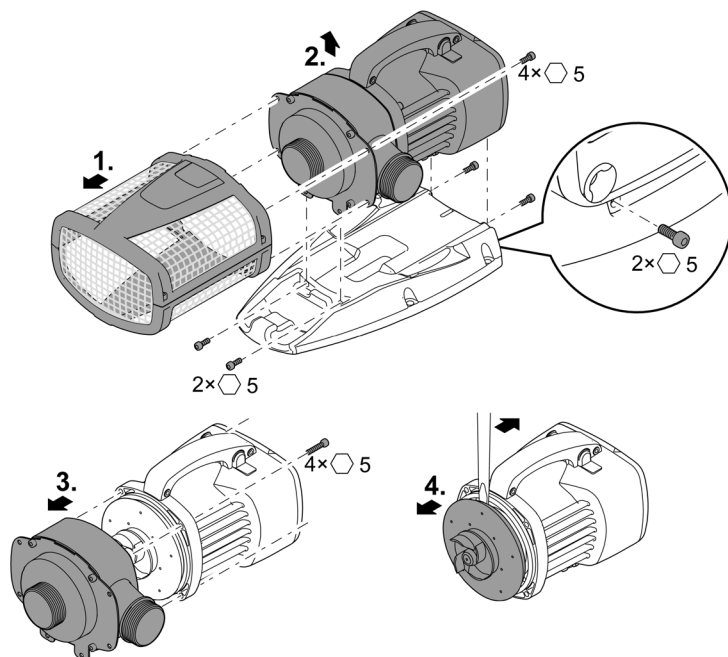
- La sostituzione del cuscinetto richiede conoscenze e attrezzi specifici. Far sostituire il cuscinetto da un rivenditore specializzato OASE o inviare la pompa a OASE.

### NOTA

Nell'unità rotante è presente un forte magnete che attira le particelle magnetiche (ad es. trucioli di ferro). Le particelle residue possono provocare danni irreparabili all'unità rotante e al blocco motore.

- Prima dell'installazione, rimuovere con attenzione eventuali particelle aderenti dall'unità rotante.

- Smontare la pompa come indicato nella figura.
- Pulire i componenti con una spazzola tenendoli sotto acqua corrente pulita.
- Controllare tutte le parti che non siano danneggiate. Sostituire le parti danneggiate o usurate.
- Rimontare la pompa seguendo l'ordine inverso.



AMX0026

## Immagazzinaggio/Invernaggio

L'apparecchio è resistente al gelo fino a meno 20 °C. Se viene sistemato al di fuori del laghetto, eseguire una pulizia accurata utilizzando una spazzola morbida e acqua, controllare se è danneggiato e conservarlo in posizione immersa e riempita. Non immergere nell'acqua la spina elettrica!

## Eliminazione di anomalie

Anomalia	Causa	Intervento
La pompa non si avvia	Manca la tensione di rete	Verificare la tensione di rete
	Tubi di mandata piegati	Posare i tubi di mandata in modo che non siano piegati
	Tubi di mandata ostruiti	Controllare/pulire i tubi di mandata
	L'unità rotante è bloccata	Eliminare il blocco, controllare che l'unità rotante si muova facilmente
La pompa non convoglia Portata insufficiente	Scatola del filtro intasata	Pulire le tazze dei filtri
	Perdite troppo elevate nelle linee di alimentazione	Ridurre la lunghezza dei tubi flessibili al minimo necessario, togliere parti di collegamento non necessarie
	L'unità rotante presenta difficoltà di funzionamento	Controllare che l'unità rotante si muova facilmente
La pompa si arresta dopo un breve tempo di funzionamento	Acqua molto sporca	Pulire la pompa
	L'unità rotante è bloccata	Eliminare il blocco, controllare che l'unità rotante si muova facilmente
	La pompa funziona a secco	Controllare/pulire i tubi di mandata
	Temperatura dell'acqua troppo elevata	Rispettare la temperatura dell'acqua max. consentita. (→ Dati tecnici)

## Dati tecnici

<b>Alimentatore di commutazione</b>		<b>250 VA / 12 V DC</b>		
Lato primario	Tensione di attacco	V CA	220 ... 240	
	Frequenza di rete	Hz	50/60	
	Lunghezza cavo di rete	m	2	
Lato secondario	Tensione di uscita	V CC	12	
	Corrente max.	A	20	
	Lunghezza del cavo di collegamento	m	0,5	
Grado di protezione			IP44	
Temperatura ambiente		°C	-10 ... +35	
Dimensioni	lunghezza	mm	190	
	larghezza	mm	245	
	altezza	mm	85	
Peso		kg	3,2	
<b>AquaMax Eco Expert</b>		<b>20000 / 12 V</b>	<b>27000 / 12 V</b>	
Tensione di attacco		V CC	12	12
Corrente assorbita max.		A	18	18
Potenza assorbita		W	30 ... 260	30 ... 260
Portata max.		l/h	19300	27000
Prevalenza max.		m	4,6	4,6
Grado di protezione			IP68	IP68
Profondità d'immersione max.		m	4	4
Lato aspirazione	Filetto		G2	G2½
	Collegamento tubo flessibile	mm	50	63
Lato mandata	Filetto		G2	G2
	Collegamento tubo flessibile	mm	38, 50	38, 50
Dimensioni max. particelle sporco grossolano		mm	11	11
Superficie di ingresso del filtro		cm <sup>2</sup>	1060	1060
Temperatura dell'acqua (installazione sott'acqua)	In esercizio	°C	(→ Valori dell'acqua ammessi)	
	Non in esercizio	°C	-20 ... +35	-20 ... +35
Temperatura ambiente (installazione all'asciutto)	In esercizio e con convezione	°C	+4 ... +30	+4 ... +30
	In esercizio e con raffreddamento forzato	°C	+4 ... +40	+4 ... +40
Dimensioni	lunghezza	mm	490	540
	larghezza	mm	240	250
	altezza	mm	210	220
Lunghezza del cavo di collegamento		m	8	8
Peso		kg	11,4	14,3

## Valori dell'acqua ammessi

Tipo		Acqua dolce	Acqua di piscina	Acqua salata
Valore pH		6,8 ... 8,5	7,2 ... 8,3	7,5 ... 8,5
Durezza	DH	8 ... 15	8 ... 15	20 ... 30
Cloro libero	mg/l	<0,3	<0,6	<0,3
Contenuto di cloruro	mg/l	<250	<250	<22000
Contenuto di sale	%	<0,4	<0,4	<4
Residuo secco complessivo	mg/l	<50	<50	<50
Temperatura	°C	+4 ... +35	+4 ... +30	+4 ... +28

## Pezzi soggetti a usura

- Unità rotante
- Cuscinetto nel blocco motore

## Smaltimento

### NOTA

Non smaltire questo apparecchio gettandolo nei rifiuti domestici!

- ▶ Smaltire l'apparecchio solo attraverso l'apposito sistema di ritiro.
- ▶ In caso di domande rivolgersi all'azienda locale di smaltimento dei rifiuti. Qui si possono ricevere informazioni sul corretto smaltimento dell'apparecchio.
- ▶ Dopo l'utilizzo rendere inutilizzabile l'apparecchio tagliando i cavi.

 **ADVARSEL**

- ▶ Afbryd forbindelsen mellem alle elektriske apparater i vandet og el-nettet, før du stikker hånden ned i vandet. Ellers er der fare for svære kvæstelser og dødsfald pga. elektrisk stød.
  - ▶ Dette apparat kan bruges af børn fra 8 år og derover og personer med nedsatte fysiske, sensoriske eller mentale evner eller manglende erfaring og viden, når de er under opsyn eller får instruktion i sikker brug af apparatet og forstår de dermed forbundne risici. Børn må ikke lege med apparatet. Rengøring og vedligeholdelse må ikke udføres af børn uden opsyn.
-



# Sikkerhedsanvisninger

## El-tilslutning

- Mht. elektrisk installation udendørs gælder der særlige forskrifter. Elektrisk elinstallation må kun udføres af en autoriseret elinstallatør.
  - Elinstallatøren er kvalificeret på grundlag af sin tekniske uddannelse, viden og erfaring og er autoriseret til at udføre elektriske installationer udendørs. Elinstallatøren kan genkende potentielle farer og overholder regionale og nationale standarder, forskrifter og bestemmelser.
  - Ved spørgsmål og problemer rettes henvendelse til en autoriseret el-installatør.
- Enheden må kun tilsluttes, hvis de elektriske data for enheden og strømforsyningen stemmer overens.
- Tilslut kun apparatet til en forskriftsmæssigt installeret stikkontakt. Apparatet skal afsikres med lækageafbryder indstillet til en nominal fejlstrøm på maksimalt 30 mA.
- Forlængerledning og strømfordeler (f.eks. strømskinne) skal være egnet til udendørs brug (stænkæt).
- Beskyt åbne stik og stikkontakter mod fugt.

## Sikker drift

- Anvend ikke apparatet, hvis de elektriske ledninger eller huset er beskadiget.
- En beskadiget tilslutningsledning kan ikke udskiftes. Bortskaf enheden.
- Løbeenheden i enheden indeholder en magnet med et stærkt magnetfelt, der kan påvirke pacemakere eller implanterede defibrillatorer (ICD). Hold en afstand på mindst 0,2 m mellem implantat og magnet.
- Bær eller træk ikke apparatet i den elektriske ledning.
- Før ledninger, så de er beskyttet mod beskadigelser, og så ingen kan falde over dem.
- Foretag aldrig tekniske ændringer på apparatet.
- Der må kun udføres arbejde på enheden, som er beskrevet i denne vejledning.
- Brug kun originale reservedele og originalt tilbehør.
- Kontakt den autoriserede kundetjeneste eller OASE i tilfælde af problemer.

## Formålsbestemt anvendelse

Brug kun det produkt, der er beskrevet i denne vejledning, som følger:

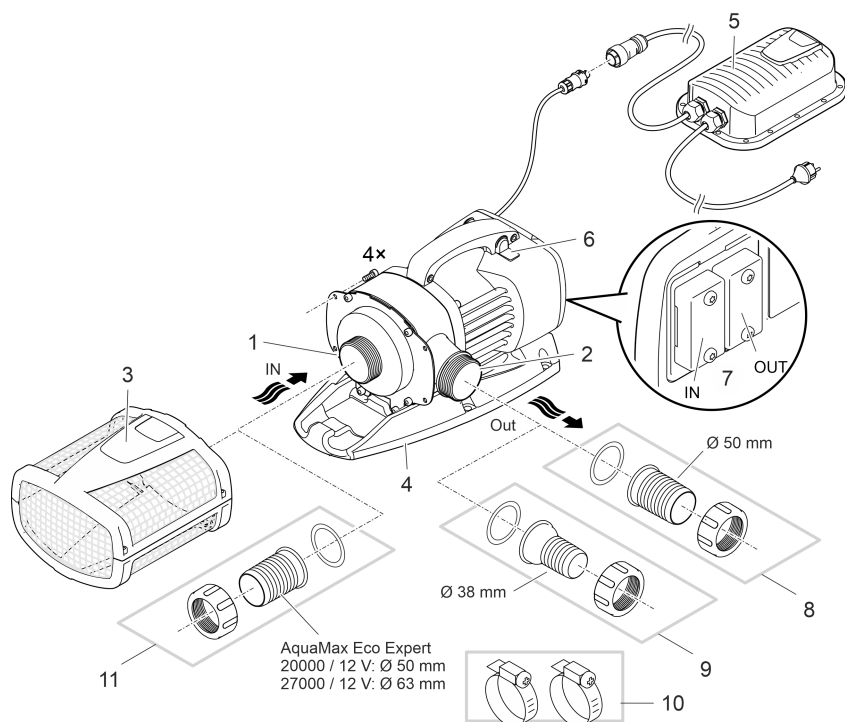
- Til pumpning af almindeligt bassinvand til filtersystemer, vandfaldssystemer og åløbssystemer.
- Til brug i svømme- og badebassiner under overholdelse af de nationale monteringsforskrifter.
- Må kun betjenes med medfølgende strømforsyning.
- Under overholdelse af de tekniske specifikationer. (→ Tekniske data)
- Under overholdelse af de tilladte vandværdier. (→ Tilladte vandværdier)

Der gælder følgende restriktioner for apparatet:

- Må ikke betjenes med andre væsker end vand.
- Må aldrig betjenes uden gennemstrømning af vand.
- Må ikke sættes i forbindelse med kemikalier, levnedsmidler, let brændbare eller eksplosive stoffer.
- Tilslut ikke til husets vandforsyning.
- Må ikke anvendes til erhvervs- eller industrimæssige formål.
- Iht. EMC (elektromagnetisk kompatibilitet) er der her tale om en klasse A-enhed. I et boligmiljø kan enheden forårsage radiointerferens. Det er op til brugeren at træffe passende foranstaltninger.

# Produktbeskrivelse

## Oversigt



- 1 Indgang (sugeside)
  - Med filterkurv (3) til bassinbundsfiltrering i nedsænket opstilling.
  - Med slangestuds til tilslutning af en slange ved tør opstilling.

---

- 2 Udgang (trykside)
  - Tilslutning af returløbet til bassinet (f.eks. via et vandløb).
  - Udgangen kan justeres opad ved hjælp af en ombygning.

---

- 3 Filterkurv

---

- 4 Fod
  - Med monteringshuller til fast installation på bunden, hvis dette ønskes.

---

- 5 Strømforsyning med lysnetkabel
  - Pumpens strømforsyning

---

- 6 Seasonal Flow Control (SFC) tænding/slukning.
  - SFC-funktionen optimerer pumpens hastighed og dermed vandmængden og transporthøjden afhængig af vandtemperaturen.

---

- 7 Tilslutning til styring
  - Til betjening af pumpen kræves reguleringsenheden OASE Eco Control (tilbehør).
  - Alternativt kan pumpen integreres i et OASE Control-netværk.
  - Du kan finde oplysninger om OASE Control på [www.oase.com](http://www.oase.com).

AMX0075

DA

8	Slangestuds Ø 50 mm
9	Slangestuds Ø 38 mm
10	Slangeklemmer til fastgørelse af slanger til slangestudserne.
11	Slangestuds Ø 50 mm el. Ø 63 mm

## Symboler på apparatet

**IP68**

▽  
4.0 m

Apparatet er støv- og vandtæt ned til 4 m.



Mulig fare for personer med pacemaker.



Apparatet må kun anvendes med sikkerhedstransformator.



Beskyt apparatet mod direkte sollys.

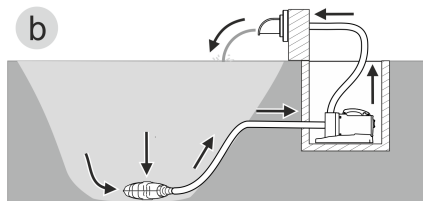
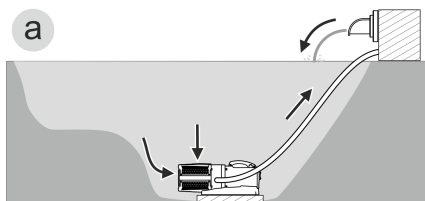


Apparatet må ikke bortskaffes som normalt husholdningsaffald.



Læs brugsanvisningen.

## Installationsvarianter



AMX0157

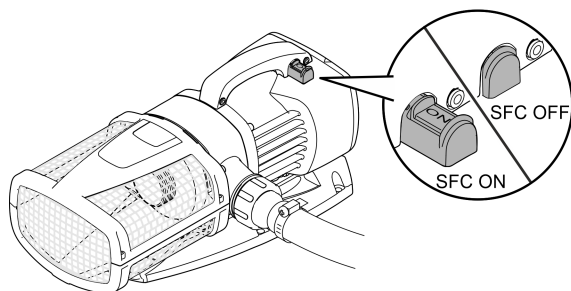
- Variant (a): Opstil pumpen nedsænket
  - Pumpen anbringes i bassinet.
  - Vandet indsuges via filterkurven (bassinbundsfiltrering).
- Variant (b): Tør opstilling af pumpe
  - Pumpen opstilles uden filterkurv uden for bassinet, men under vandspejlet.
  - Vandet indsuges via et satellitfilter eller en skimmer.

## Seasonal Flow Control (SFC)

Hvis SFC-funktionen er aktiveret, kan der spares energiomkostninger, fordi apparatet selv optimerer sin hastighed og dermed vandmængden og transporthøjden efter vandtemperaturen.

Det betyder også, at apparatet ved hjælp af SFC året igennem tilpasser sig den pågældende bassinøkologi, understøtter bassinbiologien via temperaturafhængig vandcirkulation (vinterdrift, overgangsdrift og sommerdrift).

- ❗ SFC fungerer ikke ved tør opstilling. Når der bruges skimmer, satellitfilter eller OASE InScenio-reguleringsenhed kan det – alt efter anlægget – anbefales at slukke for SFC.



DA

AMX0024

## Opstilling og tilslutning

Pumpen kan opstilles neddykket (i vandet) eller tørt (uden for vandet).

Pumpen må kun bruges, hvis de angivne vandværdier overholdes. (→ Tilladte vandværdier)

- Poolvand eller saltvand kan påvirke apparatets optik negativt. Disse påvirkninger er ikke omfattet af garantien.

### ADVARSEL

Strømforsyningen leder farlige elektriske spændinger og må ikke opstilles direkte i vandet. Ellers er der fare for svære kvæstelser og dødsfald pga. elektrisk stød.

Transformeren fører elektriske spændinger og må ikke opstilles direkte i vandet. Ellers er der fare for svære kvæstelser og dødsfald pga. elektrisk stød.

- ▶ Opstil strømforsyningen i en afstand på mindst 2 m til vandet på et sted, hvor den ikke kan oversvømmes.

### FORSIGTIG

Roterende komponenter i området omkring sugestudsens og trykstudsens. Risiko for personskader ved indgreb i studserne.

**Vær især opmærksom på følgende:** Et apparat, som er stoppet pga. overbelastning, kan starte uden varsel!

- ▶ Undlad at række hånden ind i åbningen i suge- eller trykstudsens, mens lysnetstikket er isat.
- ▶ Hvis studserne er frit tilgængelige under drift, f.eks. hvis der ikke er tilsluttet slanger, skal studserne sikres med en berøringsbeskyttelse. Berøringsbeskyttelsen fås som tilbehør.

### BEMÆRK

Hvis der pumpes stærkt mudret vand, slides pumpens løbeenhed hurtigere og skal i givet fald udskiftes før tiden.

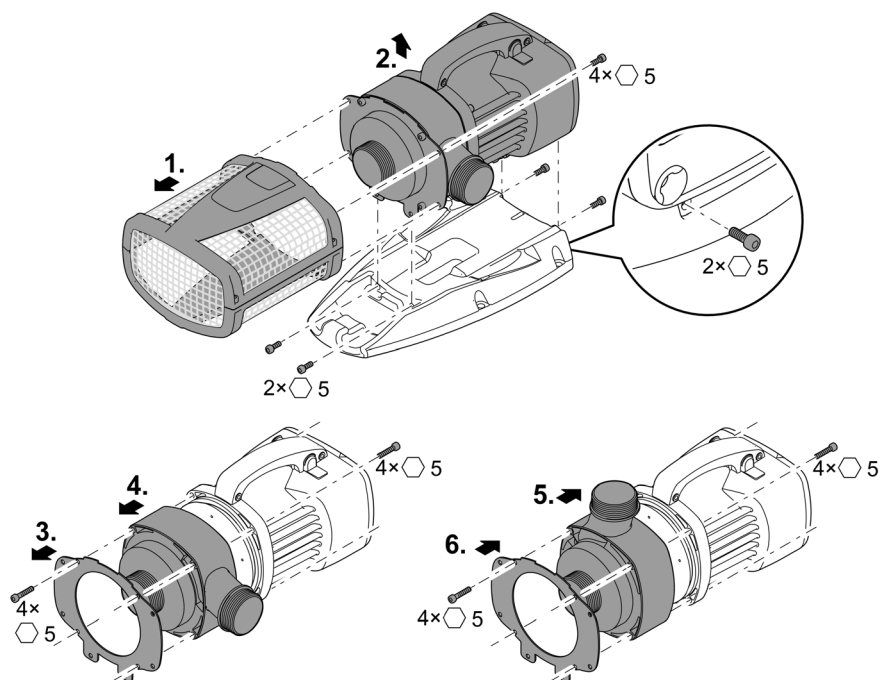
- ▶ Rengør bassinet eller reservoiret omhyggeligt, før pumpen opstilles.
- ▶ Opstil pumpen hævet over bassinbunden. Herved reduceres indsugning af tilmudret vand.

- ① Undgå af udsætte apparatkomponenter, som ikke er nedsænket i vand, for direkte sollys, da disse herved kan blive kraftigt overophedet. Anvend evt. en beskyttelsesafdækning.

## Drejning af pumpehuset

Pumpens udgang kan indjusteres på følgende måde:

- Vandret, vendt mod højre (standard).
- Lodret, vendt opad (kræver ombygning).

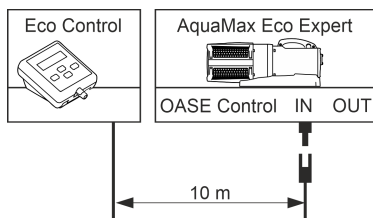


DA

AMX0023

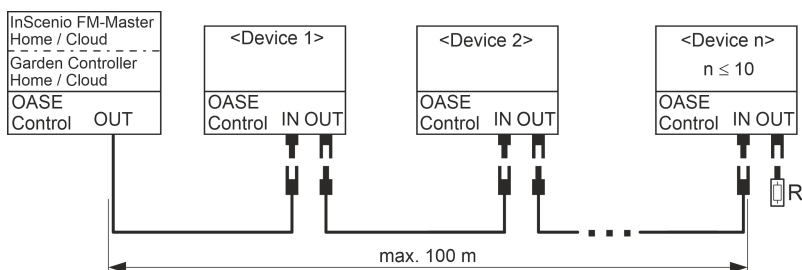
## Tilslutning af styring

Til betjening af pumpen kræves reguleringsenheden OASE Eco Control (tilbehør).



AMX0158

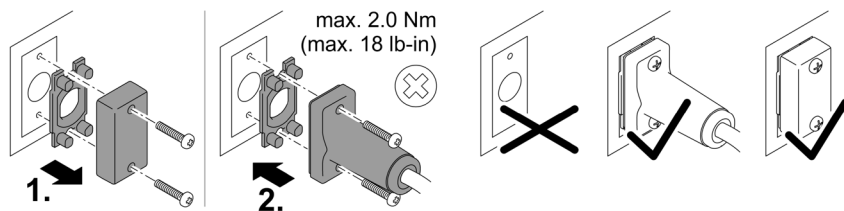
Alternativt kan pumpen integreres i et OASE Control-netværk. Du kan finde oplysninger herom på [www.oase.com](http://www.oase.com).



EGC0009

❶ Yderligere oplysninger finder du i brugsanvisningen til tilbehøret.

### Etabler og fjern OASE Control-stikforbindelse



PLX0004

### BEMÆRK

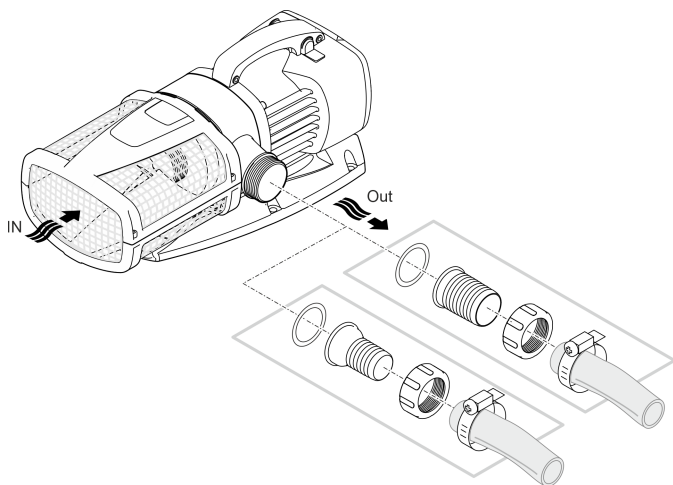
Apparatet bliver ødelagt, hvis der trænger vand ind i stikforbindelsen.

- Tilslut stikforbindelsen, eller sæt en beskyttelseskappe på stikforbindelsen.
  - Gummitætningen skal være ren og sidde helt præcist. En beskadiget gummitætning skal udskiftes.
  - Fastgør stikforbindelsen eller beskyttelseskappen med de to skruer.



## Nedsænket opstilling af apparatet

### Tilslutning

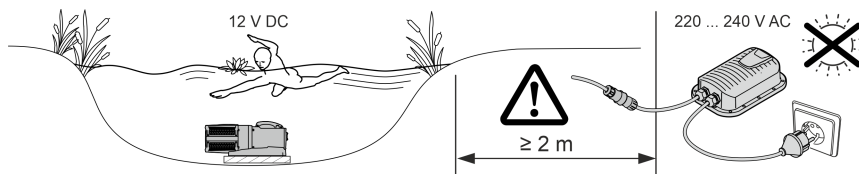


DA

AMX0021

**Sæt ikke netstikket i stikkontakten med det samme!**

### Opstilling



AMX0074

- Stil pumpen vandret på et fast og slamfrit underlag.
  - Sørg for, at pumpen står sikkert.
  - Brug kun pumpen, når den er sænket helt ned i vandet.
- ⓘ Med et trækkabel kan pumpen let trækkes op af vandet.
- Træk trækkablet gennem de runde åbninger i filterskålens underdel, og bind det fast.

## Opstil apparatet tørt

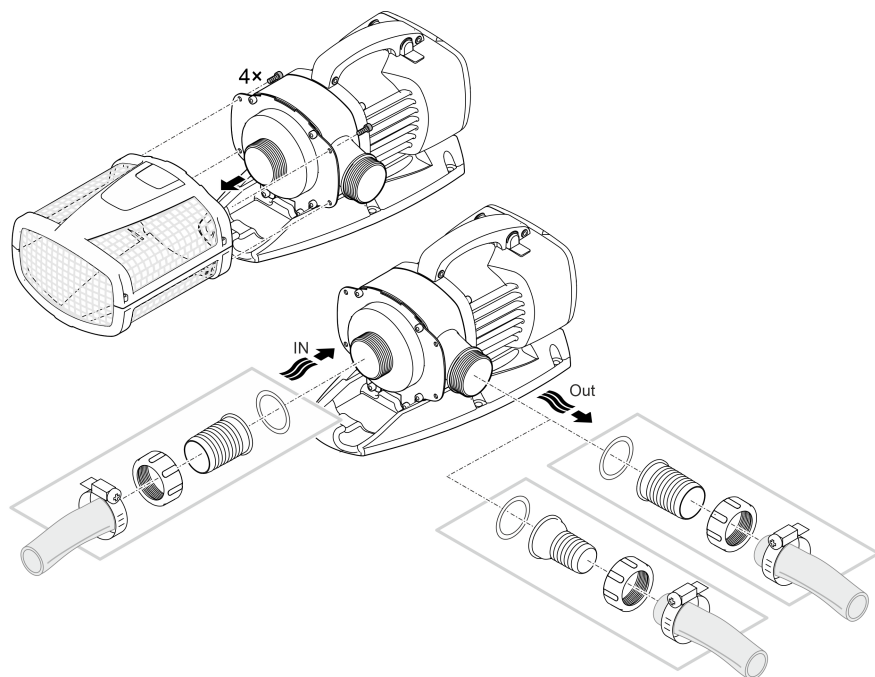
### Tilslutning

AquaMax Eco Expert 20000 / 12 V

- Slanger eller rør kan tilsluttes til indløb og udløb. Anbefaling:
  - Indtil en længde på 5 m: Brug 50 mm (2 ") slangestudser og slanger.
  - Fra en længde på 5 m: Brug DN 75 eller DN 100 rør.

AquaMax Eco Expert 27000 / 12 V

- Et rør DN75/100 forbindes til indløbet. Der kan tilsluttes en slange eller et rør til udløbet. Anbefaling:
    - Indtil en længde på 5 m: Brug 50 mm (2 ") slangestudser og slanger.
    - Fra en længde på 5 m: Brug DN 75 eller DN 100 rør.
- ❶ Rør tilsluttes med en PVC-overgangsmuffe med indvendigt gevind (→ Tekniske data). PVC-overgangsmuffer fås hos specialforhandlere.



AMX0025

**Sæt ikke netstikket i stikkontakten med det samme!**

## Opstilling

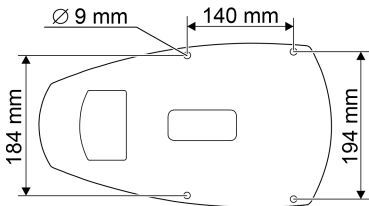


AMX0079

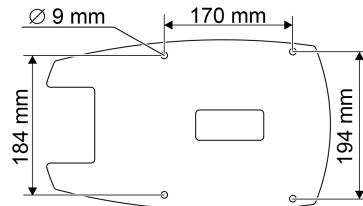
- Stil pumpen vandret på et fast og slamfrit underlag.
- Sørg for, at pumpen står sikkert.

❗ For at øge stabiliteten kan du skrue apparatet fast til en passende undergrund.

AquaMax Eco Expert 20000 / 12 V



AquaMax Eco Expert 27000 / 12 V



AMX0167

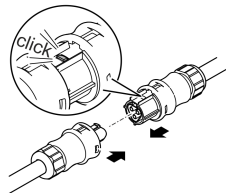
## Forbind strømforsyningen med pumpen

### BEMÆRK

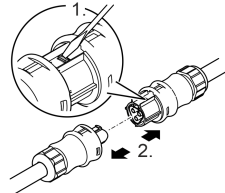
Pumpen bliver ødelagt, hvis der trænger vand ind i stikforbindelserne.

► Man må aldrig løsne omløbermøtrikkerne på stikforbindelserne.

- Næsen på pumpens stik skal gå i indgreb i strømforsyningens stik.



AMX0077



AMX0077

### Sæt ikke netstikket i stikkontakten med det samme!

Hvis tilslutningsstikkene på filterpumpen og strømforsyningen er tilsluttet og låst på plads, kan de kun løsnes ved hjælp af en skruetrækker.

## Ibrugtagning

### BEMÆRK

Apparatet bliver ødelagt, hvis det betjenes med en lysdæmper. Den indeholder følsomme elektriske komponenter.

- ▶ Slut ikke apparatet til en dæmpbar strømforsyning.
- 

### BEMÆRK

Pumpen må ikke løbe tør for vand. Ellers ødelægges pumpen.

- ▶ Brug kun pumpen, når den er nedsænket i vand eller oversvømmet.
- 

- ① En fabriksny pumpe opnår først den maksimale pumpeydelse efter et par timers drift.

## Tænd / sluk

- **Tænd:** Sæt netstikket i stikkontakten.
  - Apparatet tænder med det samme.
- **Sluk:** Træk netstikket ud af stikdåsen.

## Environmental Function Control (EFC)

Ved ibrugtagning udfører pumpen automatisk en forprogrammeret selvtest (**Environmental Function Control (EFC)**). Pumpen registrerer, om den kører i tørløb / er blokeret, eller om den er i neddykket tilstand. I tilfælde af tørløb/blokering frakobler pumpen automatisk efter 60 til 120 sekunder. Strømtilførsel afbrydes ved fejl og pumpen "gennemstrømmes" eller forhindringen fjernes. Derefter kan enheden tages i brug igen.

## Rengøring og vedligeholdelse

### ⚠ FORSIGTIG

Risiko for kvæstelser ved uventet start. Apparatets interne overvågningsfunktioner kan slukke for apparatet og tænde det igen automatisk.

- ▶ Træk netstikket ud inden arbejde på apparatet.

### BEMÆRK

Brug ikke aggressive rengøringsmidler eller kemiske opløsningsmidler. Sådanne midler kan beskadige huset, forringe enhedens funktion, og skade dyr, planter og miljøet.

- ▶ Rengør apparatet så vidt muligt med rent vand og en blød børste eller en svamp; ved genstridig snavs brug også et anbefalet rengøringsmiddel.

DA

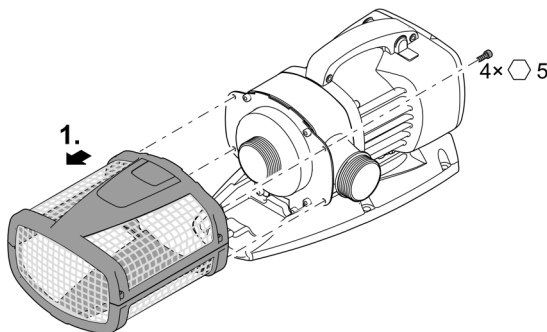
### Rengør apparatet

ⓘ Rengør apparatet efter behov, dog mindst 2 gange om året.

- Rengør især pumpens løbeenhed og pumpehuset.
- Anbefalede rengøringsmidler ved genstridige tilkalkninger:
  - Pumperens PumpClean fra OASE.
  - Eddike- og klorfrit husholdningsrengøringsmiddel.
- Skyl alle dele med rent vand efter rengøring.

### Afmontering/rengøring af pumpe

- Træk lysnetstikket ud, og fjern alle tilslutninger.
- Skil apparatet ad som vist på illustrationen.



AMX0022

## Rengøring/udskiftning af løbeenhed

### BEMÆRK

Løbeenheden føres gennem et leje i motorblokken. Dette leje er en slidel og skal udskiftes samtidigt med løbeenheden.

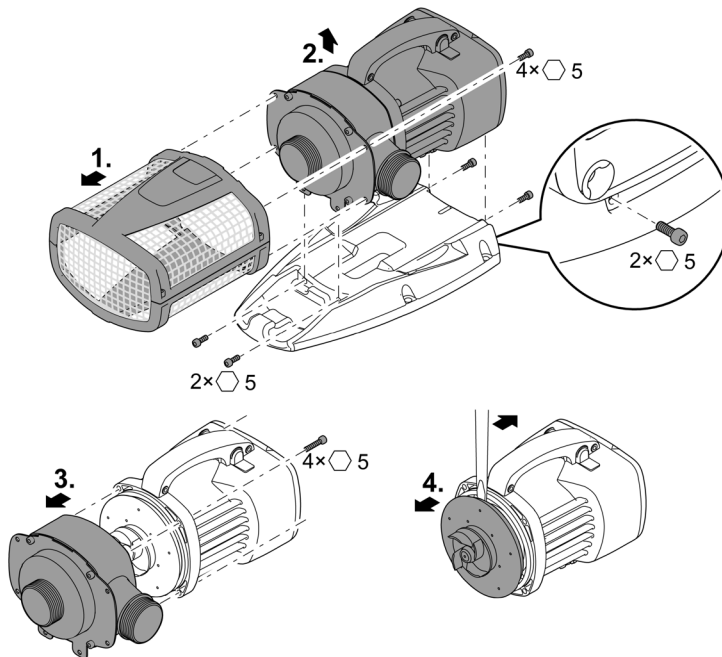
- Udskiftning af lejet kræver særlig viden og specialværktøj. Lad OASE-specialforhandleren udskifte lejet, eller send pumpen til OASE.

### BEMÆRK

Løbeenheden indeholder en stærk magnet, der tiltrækker magnetiske partikler (f.eks. jernspåner). Hvis disse partikler ikke fjernes fuldstændigt, er der fare for, at løbeenheden og motorblokken får skader, der ikke kan repareres.

- Inden løbeenheden indbygges, skal vedhæftende partikler fjernes omhyggeligt.

- Skil pumpen ad, som er vist på illustrationen.
- Rengør komponenterne i rent vand med en børste.
- Kontrollér alle dele for skader. Forny beskadigede eller nedslidte dele.
- Saml pumpen i omvendt rækkefølge.



AMX0026

## Opbevaring/overvintring

Apparatet er frostsikker ned til minus 20 °C. Skal apparatet opbevares uden for dammen, skal det rengøres grundigt med vand og en blød børste, kontrolleres for skader og opbevares neddykket eller i fyldt tilstand. Stikket må ikke sænkes ned i vandet!

## Fejlafhjælpning

Fejl	Årsag	Afhjælpning
Pumpen går ikke i gang	Netspænding mangler	Kontrollér netspænding
	Tilførselsledninger knækket	Udlæg tilførselsledninger uden knæk
	Tilførselsledninger blokeret	Kontrollér/rengør tilførselsledninger
	Løbeenhed er blokeret	Afhjælp blokering, undersøg løbeenhedens køreevne
Pumpen pumper ikke Pumpemængde utilstrækkelig	Filterhus tilstoppet	Rengør filterskålene
	For store tab i tilførselsledningerne	Afkort slange til det nødvendige minimum; fjern unødvendige forbindelsesdele.
	Løbeenheden går trægt	Undersøg løbeenhedens køreevne
Pumpen slår fra efter kort tids drift	Vand stærkt forurenet	Rengør pumpen
	Løbeenhed er blokeret	Afhjælp blokering, undersøg løbeenhedens køreevne
	Pumpen er løbet tør	Kontrollér/rengør tilførselsledninger
	Vandtemperatur for høj	Maks. tilladt vandtemperatur skal overholdes. (→ Tekniske data)

DA

## Tekniske data

<b>Strømforsyning</b>		<b>250 VA / 12 V DC</b>	
Primær	Tilslutningsspænding	V AC	220 ... 240
	Netfrekvens	Hz	50/60
	Lysnetkabel længde	m	2
Sekundær	Udgangsspænding	V DC	12
	Maks. strøm	A	20
	Tilslutningskabel længde	m	0,5
Beskyttelsesgrad			IP44
Omgivelsestemperatur		°C	-10 ... +35
Dimensioner	Længde	mm	190
	Bredde	mm	245
	Højde	mm	85
Vægt		kg	3,2

<b>AquaMax Eco Expert</b>		<b>20000 / 12 V</b>		<b>27000 / 12 V</b>	
Tilslutningsspænding		V DC	12	12	
Maks. strømforbrug		A	18	18	
Effektforbrug		W	30 ... 260	30 ... 260	
Maksimal transportkapacitet		l/t	19300	27000	
Maksimal transporthøjde		m	4,6	4,6	
Beskyttelsesgrad			IP68	IP68	
Maksimal nedsænkingsdybde		m	4	4	
Sugeside	Gevind		G2	G2½	
	Tilslutning af slange	mm	50	63	
Trykside	Gevind		G2	G2	
	Tilslutning af slange	mm	38, 50	38, 50	
Maks. partikelstørrelse groft snavs		mm	11	11	
Filtertilløbsflade		cm <sup>2</sup>	1060	1060	
Vandtemperatur (nedsænkning opstilling)	Under drift	°C	(→ Tilladte vandværdier)		
	Ikke i drift	°C	-20 ... +35	-20 ... +35	
Omgivelsestemperatur (tør opstilling)	Under drift og konvektion	°C	+4 ... +30	+4 ... +30	
	Under drift og tvangskøling	°C	+4 ... +40	+4 ... +40	
Dimensioner	Længde	mm	490	540	
	Bredde	mm	240	250	
	Højde	mm	210	220	
Tilslutningskabel længde		m	8	8	
Vægt		kg	11,4	14,3	



## Tilladte vandværdier

Type		Ferskvand	Poolvand	Saltvand
pH-værdi		6,8 ... 8,5	7,2 ... 8,3	7,5 ... 8,5
Hårdhed	DH	8 ... 15	8 ... 15	20 ... 30
Frit klor	mg/l	<0,3	<0,6	<0,3
Kloridindhold	mg/l	<250	<250	<22000
Saltindhold	%	<0,4	<0,4	<4
Total tør rest	mg/l	<50	<50	<50
Temperatur	°C	+4 ... +35	+4 ... +30	+4 ... +28

## Lukkedele

- Pumpehjul
- Leje i motorblokken

DA

## Bortskaffelse

### BEMÆRK

Dette apparat må ikke bortskaffes som husholdningsaffald.

- ▶ Bortskaf apparatet på genbrugssteder, der er beregnet til det.
- ▶ Ved spørgsmål kontakt din lokale genbrugsstation. Der kan du få oplysninger om den korrekte bortskaffelse af apparatet.
- ▶ Gør apparatet ubrugeligt ved at skære kablet af.

 **ADVARSEL**

- ▶ Koble alle elektriske apparater som er i vannet fra strømmettet, før du berører vannet. Ellers kan det føre til alvorlige personskader eller død som følge av elektrisk støt.
  - ▶ Dette apparatet kan brukes av barn som er 8 år eller eldre, samt av personer med reduserte fysiske, sensoriske eller mentale begrensninger, eller som mangler erfaring og kunnskap, hvis de er under oppsikt eller har fått opplæring i riktig bruk av apparatet, og forstår farene forbundet med å bruke dette. Barn må ikke leke med apparatet. Rengjøring eller brukervedlikehold må ikke utføres av barn uten at de er under oppsikt.
-

# Sikkerhetsanvisninger

## Elektrisk tilkobling

- Ved elektriske installasjoner utendørs gjelder spesielle forskrifter. Den elektriske installasjonen må kun utføres av en elektroinstallatør.
  - Elektroinstallatøren er kvalifisert på bakgrunn av sin faglige utdanning, kunnskaper og erfaringer, og kan foreta elektriske installasjoner utendørs. De kan oppdage mulige farer og følger regionale og nasjonale normer, forskrifter og bestemmelser.
  - Kontakt en elektrofagperson ved spørsmål og problemer.
- Apparatet skal bare kobles til dersom apparatets og strømforsyningens elektriske spesifikasjoner stemmer overens.
- Apparatet må bare kobles til en forskriftsmessig installert stikkontakt. Apparatet må være sikret gjennom en jordfeilbryter med en utløserstrøm på maksimalt 30 mA.
- Skjøteledninger og strømfordelere (f. eks. stikkontaktlister) må være beregnet for utendørs bruk (beskyttet mot vannsprut).
- Åpne stikkontakter og bokser må beskyttes mot fuktighet.

## Sikker drift

- Ikke bruk apparatet når elektriske ledninger eller hus er skadet.
- En skadet strømledning kan ikke skiftes ut. Kast apparatet på forskriftsmessig måte.
- Løpehjulet i enheten inneholder en magnet med sterkt magnetfelt som kan påvirke pacemakere eller implanterte hjertestartere (ICD). Overhold en avstand på minst 0,2 m mellom implantatet og magneten.
- Apparatet må aldri bæres eller trekkes ut etter ledningen.
- Legg ledningene slik at de er beskyttet mot skader, og slik at ingen kan snuble over dem.
- Foreta aldri tekniske endringer på apparatet.
- Utfør kun arbeid på dette apparatet som er beskrevet i denne bruksanvisningen.
- Bruk kun originale reservedeler og originalt tilbehør.
- Hvis det oppstår problemer, ber vi deg ta kontakt med autorisert kundeservice eller OASE.

NO

## Tilsiktet bruk

Bruk produktet som er beskrevet i denne anvisningen utelukkende på følgende måte:

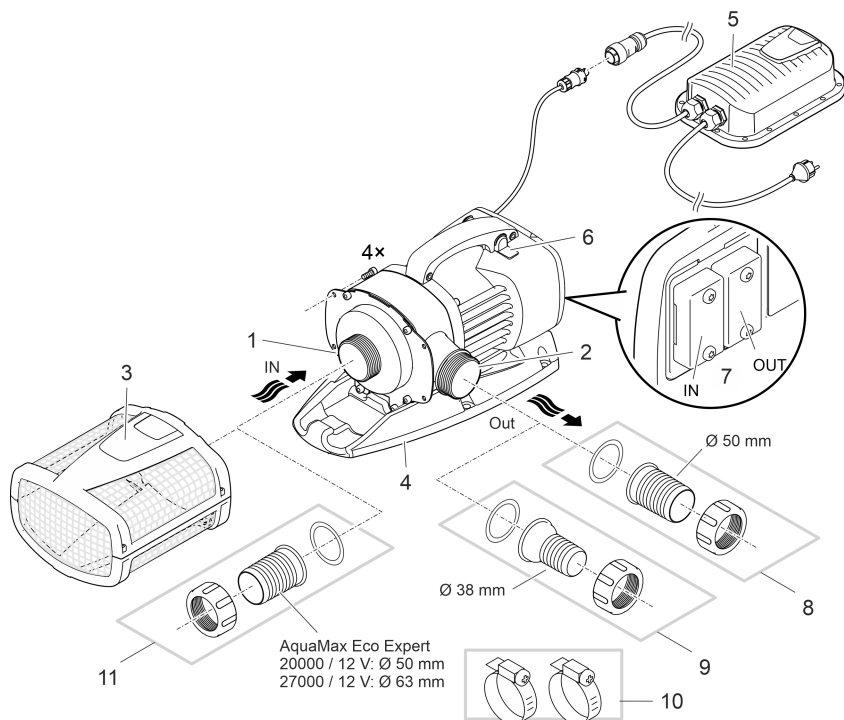
- For pumping av normalt damvann til filtersystemer, vannfallsystemer og bekkeløpsystemer.
- Apparatet egner seg for bruk i svømme- og badedammer under overholdelse av nasjonale monteringsforskrifter.
- Pumpen skal bare drives med den originale SMPS-en.
- Med overholdelse av de tekniske dataene. (→ Tekniske data)
- Ved overholdelse av de tillatte vannverdiene. (→ Tillatte vannverdier)

Følgende restriksjoner gjelder for apparatet:

- Bruk aldri andre væsker enn vann.
- Skal aldri brukes uten vanngjennomstrømning.
- Skal ikke brukes i forbindelse med kjemikalier, næringsmidler, lett brennbare eller eksplosive stoffer.
- Ikke koble til husets vannforsyning.
- Skal ikke brukes for nærings- eller industriformål.
- Med hensyn til EMC (elektromagnetisk kompatibilitet) er dette et klasse A-apparat. I boligområder kan apparatet forårsake radiostøy. Det er opp til brukeren å iverksette hensiktsmessige tiltak.

# Produktbeskrivelse

## Oversikt



- 1 Inngang (sugeside)
  - Med filterkurv (3) for filtrering av dambunn ved nedsenket installasjon.
  - Med slangemunnstykke for tilkobling av en slange ved tørrdrift.
- 2 Utgang (trykkside)
  - Tilkobling av tilbakeføringsløyfen til dammen (f.eks. via et bekkeløp).
  - Gjennom en ombygging kan utgangen rettes ut oppover.
- 3 Filterkurv
- 4 Fot
  - Med monteringshull for fast installasjon på bunnen ved behov.
- 5 SMPS med nettkabel
  - Pumpens strømforsyning
- 6 Seasonal Flow Control (SFC) slås på/av.
  - SFC-funksjonen optimerer pumpens turtall og dermed vannmengden og transporthøyden avhengig av vanntemperaturen.
- 7 Tilkobling styring
  - For betjening av pumpen trenger du styreenheten OASE Eco Control (tilbehør).
  - Alternativt kan pumpen integreres i et OASE Control-nettverk.
  - Informasjon om OASE Control finner du på [www.oase.com](http://www.oase.com).

AMX0075

NO

8	Slangemunnstykke Ø 50 mm
9	Slangemunnstykke Ø 38 mm
10	Slangeklemmer for fiksering av slanger på slangetutene.
11	Slangemunnstykke Ø 50 mm hhv. Ø 63 mm

## Symboler på apparatet

**IP68**



Apparatet er støvtett og vanntett opptil 4 m.



Kan være farlig for personer med pacemaker.



Bruk apparatet kun med sikkerhetstransformator.



Beskytt apparatet mot direkte sollys.

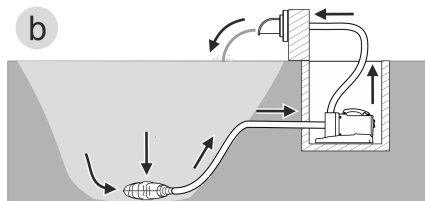
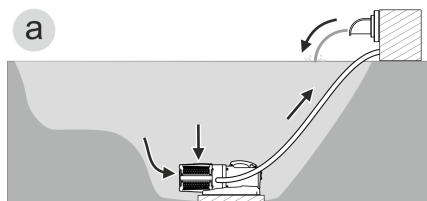


Ikke kast apparatet med vanlig husholdningsavfall.



Les bruksanvisningen.

## Installasjonsvarianter



AMX0157

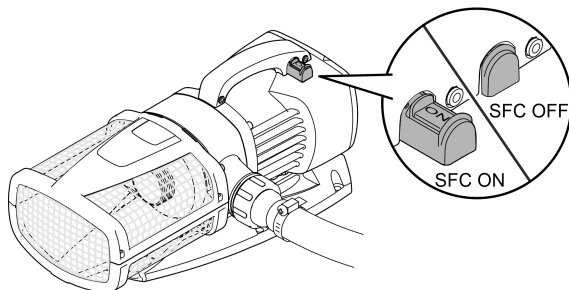
- Variant (a): Plassere pumpe nedsenket
  - Pumpen plasseres i dammen.
  - Vannet suges inn via filterkurven (filtrering av dambunn).
- Variant (b): Plassere pumpe tørt
  - Pumpen plasseres uten filterkurv utenfor dammen, men under dammens vannoverflate.
  - Vannet suges inn via et eksternt filter eller en skimmer.

## Seasonal Flow Control (SFC)

Med innkoblet SFC-funksjon kan man spare energikostnader fordi apparatet avhengig av vann-temperaturen automatisk vil redusere eller øke sitt turtall, og dermed også transportmengden av vann.

Det betyr imidlertid også at med hjelp av SFC tilpasser enheten i løpet av året seg til dammens økologi og støtter ved hjelp av temperaturavhengig vannsirkulasjon, dammens biologi (vinterdrift, overgangsdrift og sommerdrift).

- ❗ SFC virker ikke ved tørrdrift. Ved bruk av en skimmer, eksternt filter eller OASE InScenio-regulator kan det, avhengig av de aktuelle forholdene, være best å slå SFC-funksjonen av.



AMX0024

NO

## Installasjon og tilkobling

Pumpen kan senkes ned (i vannet) eller plasseres tørt (utenfor vannet).

Pumpen må bare brukes hvis angitte vannverdier overholdes. (→ Tillatte vannverdier)

- Bassengvann eller saltvann kan påvirke utseendet til apparatet. Denne typen påvirkning er utelukket fra garantien.

### ADVARSEL

Strømadapteren leder farlig elektrisk spenning og må ikke plasseres rett ved siden av vannet. Ellers kan det føre til alvorlige personskader eller død som følge av elektrisk støt.

Transformatoren har farlig elektrisk spenning og må ikke plasseres rett ved siden av vannet. Ellers kan det føre til alvorlige personskader eller død som følge av elektrisk støt.

- ▶ Strømadapteren må plasseres slik at den ikke kan oversvømmes, i en avstand på minst 2 m fra vann.

### FORSIKTIG

Snurrende komponenter rundt sugestussen og trykkstussen. Fare for personskade når du griper inn i stussene.


**Vær spesielt oppmerksom på:** Et apparat som har stanset på grunn av overbelastning, kan starte uventet opp igjen!

- ▶ Du må ikke gripe inn i åpningen til sugestussen eller trykkstussen dersom pluggen fortsatt er plagget i strøm.
- ▶ Dersom stussene ved drift er fritt tilgjengelige, f.eks. når ingen slanger er koblet til, sikrer du stussene med en berøringsbeskyttelse. Berøringsbeskyttelse er tilgjengelig som tilbehør.

### MERK

Ved bruk av vann med mye slam kan løpehjulet i pumpen bli raskere slitt og må byttes raskere.

- ▶ Rengjør dammen eller bassenget grundig før pumpen settes opp.
- ▶ Plasser pumpen høyere enn bunnen av dammen. Det reduserer innsuging av vann med slam.

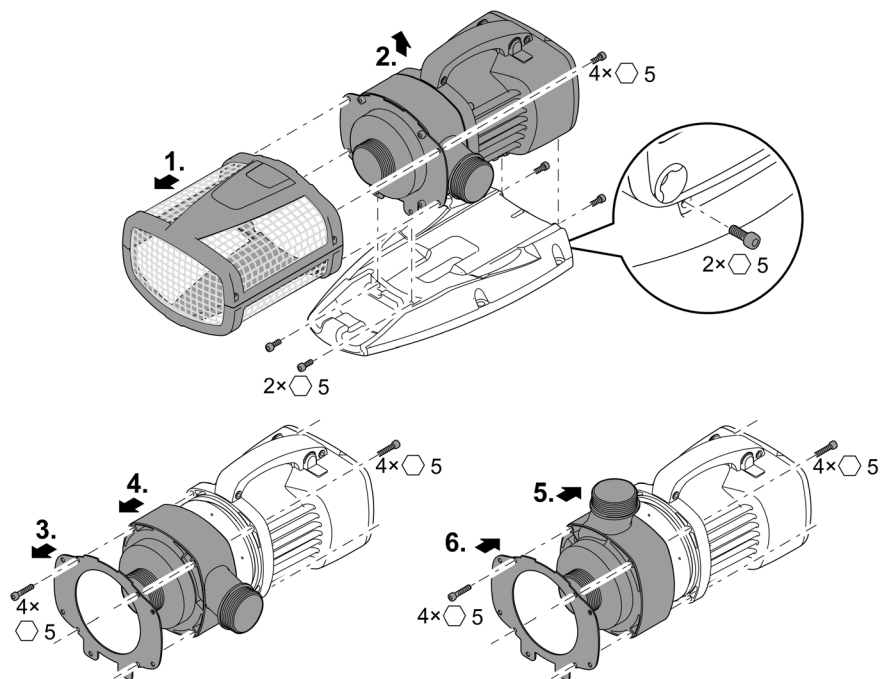
-  Unngå direkte sol på komponenter som ikke er plassert under vann, da disse komponentene slik kan bli veldig varme. Bruk en sikkerhetsdeksel om nødvendig.



## Drei pumpehuset

Pumpeutgangen kan rettes ut som følger:

- Horisontalt, peker mot høyre (standard).
- Vertikalt, peker oppover (ombygging nødvendig).

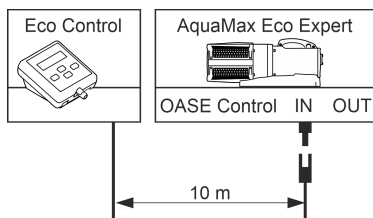


NO

AMX0023

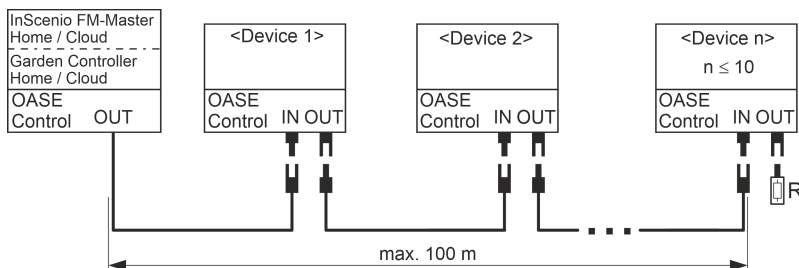
## Tilkobling av styringen

For betjening av pumpen trenger du styreenheten OASE Eco Control (tilbehør).



AMX0158

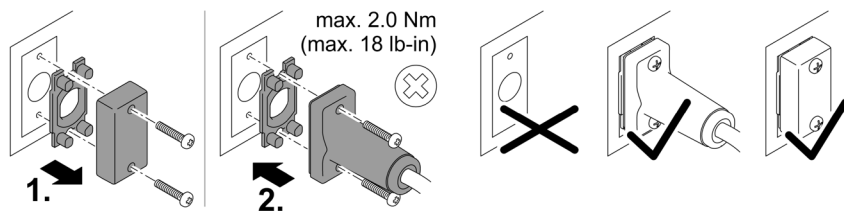
Alternativt kan pumpen integreres i et OASE Control-nettverk. Informasjon dertil finner du på [www.oase.com](http://www.oase.com).



EGC0009

❗ Ytterligere informasjon finner du i bruksanvisningen for tilbehøret.

### Opprett og løsne OASE Control-pluggforbindelsen



PLX0004

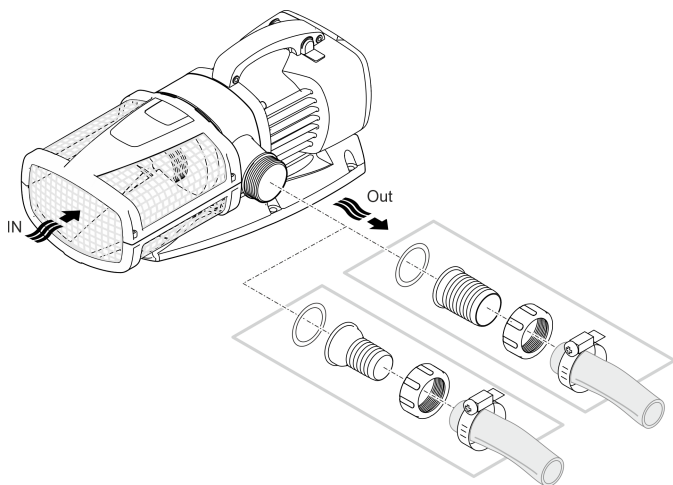
### MERK

Apparatet blir skadet hvis det kommer vann inn i kontaktene.

- Koble til pluggforbindelsen eller sett beskyttelseshetten på pluggforbindelsen.
  - Gummipakningen må være ren og sitte nøyaktig tilpasset. En skadet gummipakning må skiftes ut.
  - Sikre pluggforbindelsen eller beskyttelseshetten med begge skruene.

## Stille opp apparatet nedsenket i vannet

### Koble til

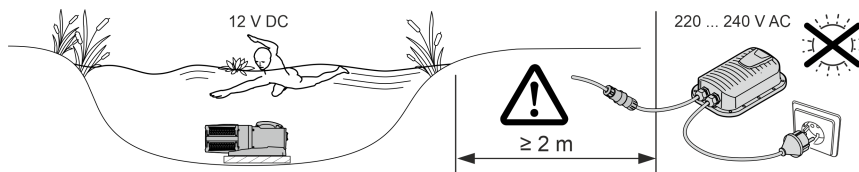


NO

AMX0021

**Ikke sett strømpluggen inn i stikkontakten enda!**

### Oppstilling



AMX0074

- Plasser pumpen vannrett på et fast og slamfritt underlag.
  - Sørg for at pumpen står stødig.
  - Pumpen må kun benyttes når den er helt nedsenket under vann.
- ⓘ Ved hjelp av en trekkabel kan du trekke pumpen lett ut av vannet.
- Før trekkabelen gjennom åpningene på underdelen av filterhuset og knytt sammen.

## Apparatet skal være tørt når det settes opp.

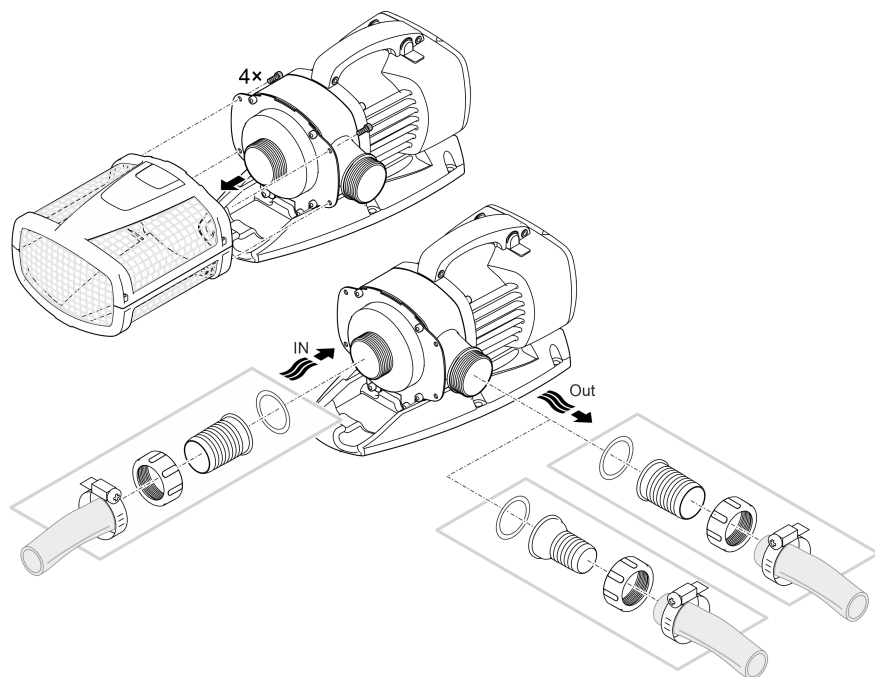
### Koble til

AquaMax Eco Expert 20000 / 12 V

- Slanger eller rør kan kobles til inngangen og utgangen. Anbefaling:
  - Til 5 m lengde: Bruk 50 mm (2") slangemunnstykker og slanger.
  - Fra 5 m lengde: Bruk DN 75 eller DN 100 rør.

AquaMax Eco Expert 27000 / 12 V

- Et DN75/100 rør skal kobles til inngangen. Ved utgangen skal det kobles til en slange eller et rør. Anbefaling:
  - Til 5 m lengde: Bruk 50 mm (2") slangemunnstykker og slanger.
  - Fra 5 m lengde: Bruk DN 75 eller DN 100 rør.
- ❶ Rør kobles til med en PVC-overgangsmuffe med innvendig gjenge (→ Tekniske data) . PVC-overgangsmuffer er tilgjengelige i faghandelen.



AMX0025

**Ikke sett strømpluggen inn i stikkkontakten enda!**

## ppstilling

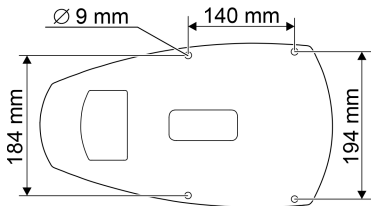


AMX0079

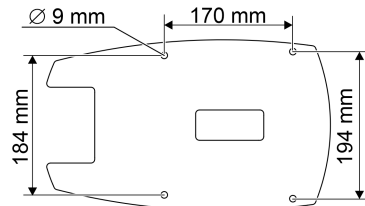
- Plasser pumpen vannrett på et fast og slamfritt underlag.
- Sørg for at pumpen står stødig.

**i** For stabil plassering kan du skru apparatet fast på et egnet underlag.

AquaMax Eco Expert 20000 / 12 V



AquaMax Eco Expert 27000 / 12 V



AMX0167

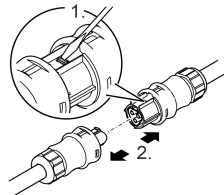
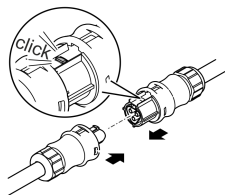
## Koble SMPS-en til pumpen

### MERK

Pumpen blir ødelagt hvis det kommer vann inn i pluggforbindelsen.

- Overfalsmutrene på pluggforbindelsene må aldri løsnes.

- Pumpens stikkontakt må gå i lås i SMPS-ens stikkontakt.



AMX0077

AMX0077

### Ikke sett strømpluggen inn i stikkontakten enda!

Hvis stikkontakten til filterpumpen og SMPS-ens er koblet til og låst på plass, kan den bare løsnes med en skrutrekker.

NO

## Igangsetting

### MERK

Apparatet blir ødelagt når det brukes med en dimmer. Den inneholder ømfintlige elektriske komponenter.

- ▶ Apparatet må ikke kobles til en trinnløs, innstillbar strømforsyning.
- 

### MERK

Pumpen må ikke tørrkjøres. Hvis ikke blir pumpen ødelagt.

- ▶ Pumpen må kun drives, når den er nedsenket eller oversvømmet.
- 

- ⓘ En fabrikkny pumpe når maksimal ytelse først etter at den har vært i bruk noen timer.

## Slå av/på

- **Slå på:** Stikk nettpluggen inn i stikkkontakten.
  - Apparatet slås på.
- **Slå av:** Trekk nettpluggen ut av stikkkontakten.

## Environmental Function Control (EFC)

Pumpen utfører en automatisk forhåndsprogrammert selvtest ved oppstart (**Environmental Function Control (EFC)**). Pumpen oppdager om den tørrkjøres/blokkeres eller om den befinner seg nedsenket i vann. I tilfelle tørrkjøring/blokkering slår pumpen seg automatisk av etter ca. 60 til 120 sekunder. Avbryt ved feil avbryt strømtilførselen, kjør vann gjennom pumpen eller fjern blokkeringen. Deretter kan apparatet settes i drift igjen.

# Rengjøring og vedlikehold

## ⚠ FORSIKTIG

Fare for personskader ved uventet oppstart. Overvåkningsfunksjoner i apparatet kan slå av apparatet og slå det på igjen automatisk.

► Trekk ut nettstøpslet før du utfører arbeid på apparatet.

## MERK

Ikke bruk noen aggressive rengjøringsmidler eller kjemiske løsemidler. Slike midler kan skade huset, redusere funksjonsevnen til apparatet og skade dyr, planter og miljø.

► Rengjør apparatet helst med rent vann og en myk børste eller svamp; ved krevende smuss med hjelp av et anbefalt rengjøringsmiddel.

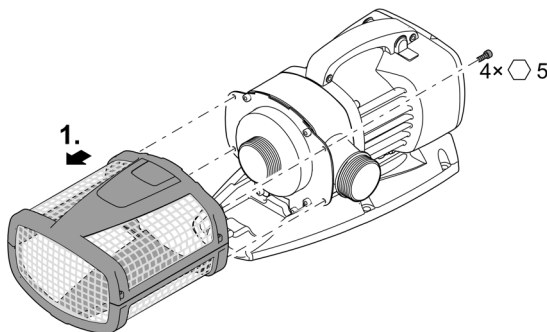
## Rengjøre apparatet

ⓘ Rengjør apparatet ved behov, men minst 2 ganger årlig.

- Spesielt løpehjulenheten og pumpehuset må rengjøres på pumpen.
- Anbefalt rengjøringsmiddel ved hårdnakkede forkalkninger:
  - Pumperengjøringsmiddel PumpClean fra OASE.
  - Eddik- og klorfritt husholdningsrengjøringsmiddel.
- Skyll av alle deler grundig med klart vann etter rengjøring.

## Montere ut/rengjøre pumpen

- Trekk ut strømpluggen og fjern alle tilkoblinger.
- Demonter apparatet som vist på illustrasjonen.



AMX0022

NO

## Rengjøre/bytte løpehjul

### MERK

Løpehjulet føres inn i motorblokken gjennom et lager. Dette lageret er en slitedel og skal skiftes samtidig med løpehjulet.

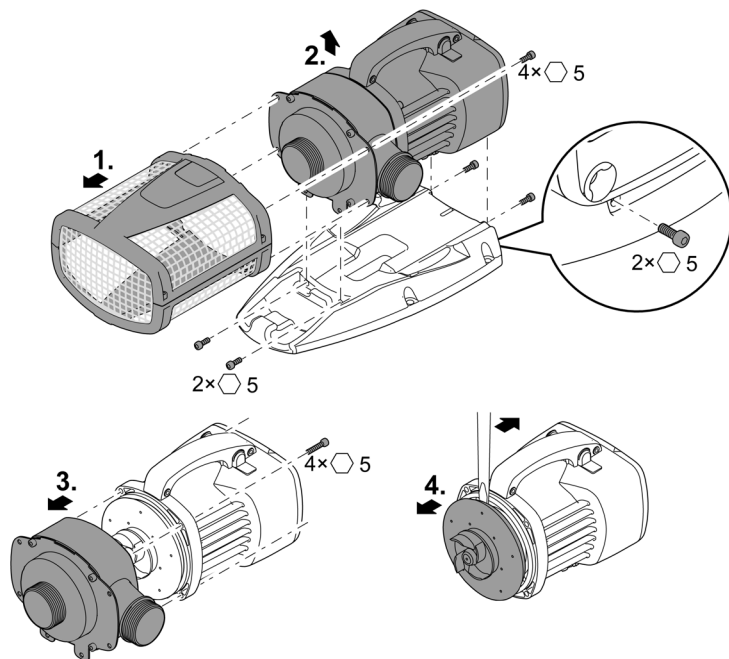
- Skifte av lager krever spesielle kunnskaper og verktøy. Skift lageret hos en OASE-faghandel eller send pumpen din til OASE.

### MERK

Løpehjulet inneholder en sterk magnet som tiltrekker seg magnetiske partikler (f.eks. jernspon). Partikler som ikke fjernes kan forårsake ugjenopprettelige skader på løpehjul og motorblokk.

- Før montering må klebende partikler fjernes grundig fra løpehjulenheten.

- Demonter pumpen som vist på illustrasjonen.
- Rengjør komponentene med en børste under rent vann.
- Kontroller alle deler med hensyn til skade. Skadde eller slitte deler må skiftes ut.
- Sett sammen pumpen i omvendt rekkefølge.



AMX0026



## Lagring/overvintring

Apparatet er frostsikkert ned til minus 20 °C. Hvis apparatet skal oppbevares utenfor dammen, må det rengjøres grundig med vann og en myk børste, kontrolleres for skader og oppbevares nedsenket i eller fylt med vann. Nettstøpselet må ikke dyppes i vann!

## Utbedrefeil

Feil	Årsak	Utbedring
Pumpen starter ikke	Nettspenning mangler	Kontroller nettspenningen
	Knekk på tilførselsledninger	Legg tilførselsledninger uten knekk
	Tilførselsledninger tette	Rengjør/kontroller tilførselsledninger
	Løpeenheten er blokkert	Fjern blokkeringen, kontroller at løpeenheten går lett.
Pumpen pumper ikke Pumpekapasitet for lav	Filterhus tilstoppet	Rengjør filterhus
	For høyt tap i tilførselsledningen	Gjør slanger så korte som mulig, og fjern unødvendige forbindelsesdeler
	Løpeenheten går tregt	Kontroller at løpeenheten løper lett.
Pumpen slår seg av etter kort brukstid	Vann veldig skittent	Rengjør pumpen
	Løpeenheten er blokkert	Fjern blokkeringen, kontroller at løpeenheten går lett.
	Pumpen har kjørt tørr	Rengjør/kontroller tilførselsledninger
	Vanntemperaturen er for høy	Overhold den maksimale tillatte vanntemperaturen. (→ Tekniske data)

NO

## Tekniske data

SMPS		250 VA / 12 V DC	
Primær	Nettspenning	V AC	220 ... 240
	Nettfrekvens	Hz	50/60
	Nettkabelengde	m	2
Sekundær	Utgangsspenning	V DC	12
	Maks. strøm	A	20
	Lengde tilkoblingskabel	m	0,5
Beskyttelsesart			IP44
Omgivelsestemperatur		°C	-10 ... +35
Dimensjoner	Lengde	mm	190
	Bredde	mm	245
	Høyde	mm	85
Vekt		kg	3,2

AquaMax Eco Expert		20000 / 12 V		27000 / 12 V	
Nettspenning		V DC	12	12	
Maks. strømforbruk		A	18	18	
Effektforbruk		W	30 ... 260	30 ... 260	
Maks. kapasitet		l/t	19300	27000	
Maks. tilføringshøyde		m	4,6	4,6	
Beskyttelsesart			IP68	IP68	
Maks. dykkedybde		m	4	4	
Sugeside	Gjenger		G2	G2½	
	Tilkobling slange	mm	50	63	
Trykkside	Gjenger		G2	G2	
	Tilkobling slange	mm	38, 50	38, 50	
Maks. partikkelstørrelse, grovt smuss		mm	11	11	
Filtertilførselsflate		cm <sup>2</sup>	1060	1060	
Vanntemperatur (nedsenket installasjon)	I drift	°C	(→ Tillatte vannverdier)		
	Ikke i drift	°C	-20 ... +35	-20 ... +35	
Omgivelsestemperatur (installasjon på tørt)	I drift og konveksjon	°C	+4 ... +30	+4 ... +30	
	I drift og tvangskjøling	°C	+4 ... +40	+4 ... +40	
Dimensjoner	Lengde	mm	490	540	
	Bredde	mm	240	250	
	Høyde	mm	210	220	
Lengde tilkoblingskabel		m	8	8	
Vekt		kg	11,4	14,3	

## Tillatte vannverdier

Type		Rent vann	Bassengvann	Saltvann
pH-verdi		6,8 ... 8,5	7,2 ... 8,3	7,5 ... 8,5
Hardhet	DH	8 ... 15	8 ... 15	20 ... 30
Fritt klor	mg/l	<0,3	<0,6	<0,3
Kloridinnhold	mg/l	<250	<250	<22000
Saltinnhold	%	<0,4	<0,4	<4
Total tørkerest	mg/l	<50	<50	<50
Temperatur	°C	+4 ... +35	+4 ... +30	+4 ... +28

## Slitedeler

- Løpehjul
- Lager i motorblokk

## Kassering

### MERK

Dette apparatet må ikke kastes i vanlig husholdningsavfall.

- ▶ Apparatet må avhendes i henhold til gjeldende forskrifter via godkjent avfallsmottak.
- ▶ Ved spørsmål kan du ta kontakt med ditt lokale avfallsselskap. Der finner du informasjon om forskriftsmessig deponering av apparatet.
- ▶ Sørg for å gjøre apparatet ubrukelig ved å klippe over kablene.

 **VARNING**

- ▶ Om elektriska apparater ligger i vatten ska de kopplas loss från elnätet innan du griper ned i vattnet. I annat fall föreligger risk för allvarliga personskador eller dödsolyckor av elektriskt slag.
  - ▶ Denna apparat kan användas av barn som är 8 år eller äldre samt av personer med sänkt fysisk, sensorisk eller mental förmåga eller brist på erfarenhet och kunskap förutsatt att de hålls under uppsikt eller instrueras i hur de använder apparaten säkert samt de risker som kan uppstå. Barn får inte leka med apparaten. Rengöring och användarunderhåll får inte utföras av barn utan uppsikt.
-

# Säkerhetsanvisningar

## Elanslutning

- För elinstallation utomhus gäller särskilda föreskrifter. Elinstallationen får endast utföras av en behörig elinstallatör.
  - En behörig elinstallatör med yrkesutbildning, kunskaper och erfarenhet är kvalificerad och får därmed utföra elinstallationer utomhus. En behörig elinstallatör kan känna igen faror och beaktar lokala och nationella standarder, föreskrifter och bestämmelser.
  - Om frågor eller problem uppstår måste du kontakta en elinstallatör.
- Apparaten får endast anslutas om de elektriska data som gäller för apparaten stämmer överens med strömförsörjningen.
- Anslut endast apparaten till ett vägguttag som installerats enligt gällande föreskrifter. Apparaten måste vara ansluten till en jordfelsbrytare vars dimensionerade felström uppgår till max. 30 mA.
- Förlängningskablar och strömfördelare (t ex grenuttag) ska vara godkända för användning utomhus (dropptäta).
- Skydda öppna kontakter och uttag mot fukt.

## Säker drift

- Använd inte apparaten om elektriska ledningar eller kåpor har skadats.
- En skadad anslutningskabel kan inte bytas ut. Skrota apparaten.
- Drivenheten i apparaten innehåller en magnet med starkt magnetfält som kan påverka pacemakrar eller implanterade defibrillatorer (ICD). Håll minst 0,2 m avstånd mellan implantatet och magneten.
- Bär inte och dra inte apparaten i elkabeln.
- Dra kablarna så att de är skyddade mot skador och att ingen kan snava över dem.
- Genomför aldrig tekniska ändringar på apparaten.
- Genomför endast sådana arbeten på apparaten som beskrivs i denna anvisning.
- Använd endast originalreservdelar och -tillbehör.
- Kontakta behörig kundtjänst eller OASE om problem uppstår.

## Ändamålsenlig användning

Använd produkten som beskrivs i den här handboken endast på följande sätt:

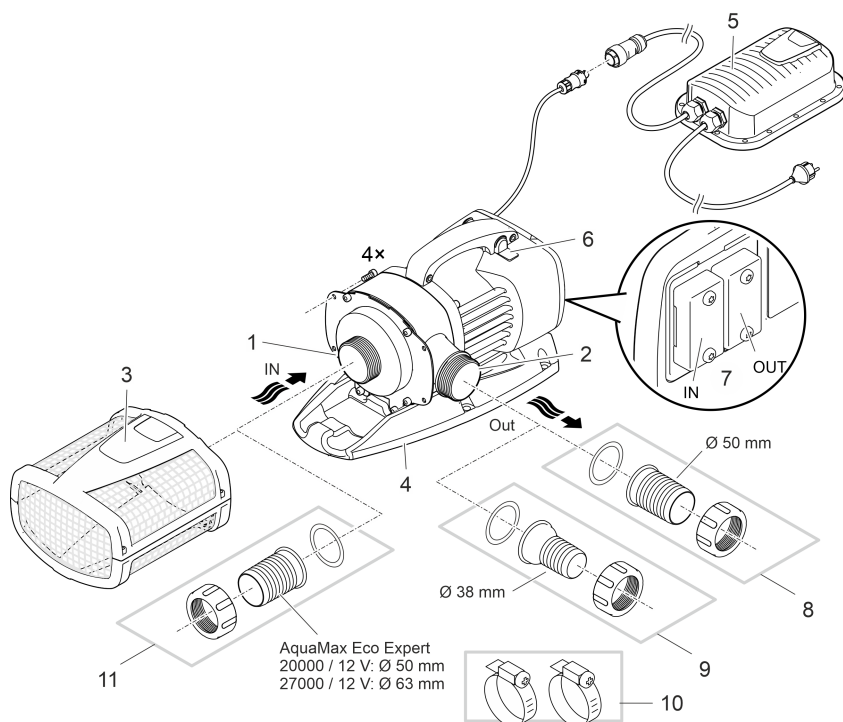
- För pumpning av normalt dammvatten för filtersystem, vattenfallsystem och bäcksystem.
- För användning i sim- och badbassänger varvid de nationella installationsföreskrifterna ska beaktas.
- Använd endast apparaten med original-kopplingsnätdelen.
- Med hänsyn till tekniska data. (→ Tekniska data)
- Med hänsyn till tillåtna vattenvärden. (→ Tillåtna vattenvärden)

För apparaten gäller följande begränsningar:

- Använd aldrig apparaten med annan vätska än vatten.
- Kör aldrig utan vattengenomströmning.
- Använd inte kombination med kemikalier, livsmedel eller lättantändliga eller explosiva ämnen.
- Anslut den inte till husets vattentilledning.
- Använd inte för kommersiella eller industriella ändamål.
- Detta är en apparat av klass A enligt EMC (elektromagnetisk kompatibilitet). I boendemiljö kan apparaten orsaka radiostörningar. Användaren är ansvarig för att lämpliga åtgärder vidtas.

# Produktbeskrivning

## Översikt



SV

- 1 Ingång (sugsida)
  - Med filterkorg (3) för filtrering av dammbotten och nedsänkt installation.
  - Med slanganslutning för anslutning av en slang och torr installation.

---

- 2 Utgång (trycksida)
  - Anslutning returslang till dammen (t.ex. via en bäck).
  - Utgången kan riktas uppåt genom att bygga om.

---

- 3 Filterkorg

---

- 4 Uppställningsfot
  - Med monteringshål för fast installation på marken vid behov.

---

- 5 Nätdel med strömkabel
  - Strömförsörjning pump

---

- 6 Strömbrytare Seasonal Flow Control (SFC).
  - SFC-funktionen förbättrar pumpens varvtal och därmed vattenmängd och pumphöjd, beroende på vattentemperatur.

---

- 7 Anslutning manöverbox
  - En manöverbox OASE Eco Control (tillbehör) är nödvändig för att använda pumpen.
  - Alternativt kan pumpen anslutas till ett OASE Control-nätverk.
  - Information om OASE Control finns på [www.oase.com](http://www.oase.com).

AMX0075

8	Slanganslutning Ø 50 mm
9	Slanganslutning Ø 38 mm
10	Slangklämmor för fixering av slangar i slanganslutningar.
11	Slanganslutning Ø 50 mm resp. Ø 63 mm

## Symboler på apparaten

**IP68**

▽  
4.0 m

Apparaten är dammtät och vattentät ned till 4 m.



Möjlig risk för personer med pacemaker.



Använd endast apparaten med säkerhetstransformator.



Skydda apparaten mot direkt solljus.

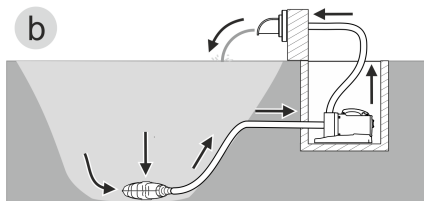
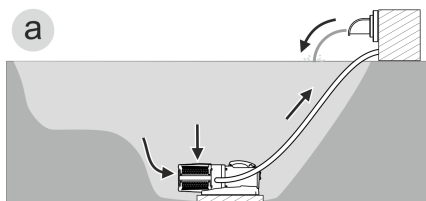


Apparaten får inte kastas i vanliga hushållssopor.



Läs bruksanvisningen.

## Installationsvarianter



AMX0157

- Variant (a): Installera pumpen nedsänkt
  - Pumpen placeras i dammen.
  - Vatten suges in via filterkorgen (filtrering av dammbotten).
- Variant (b): Installera pumpen torrt
  - Pumpen placeras utan filterkorg utanför dammen på en nivå, lägre än vattenytan.
  - Vatten suges in via ett satellitfilter eller skimmer.

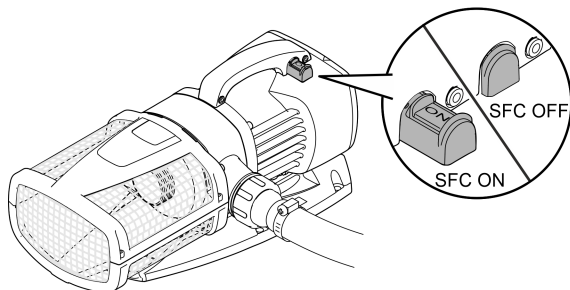


## Seasonal Flow Control (SFC)

Med aktiverad SFC-funktion kan man spara energikostnader eftersom apparaten själv reglerar varvtalet och därmed vattenmängd och pumphöjd, beroende på vattentemperatur.

Det betyder också att med hjälp av SFC anpassar sig apparaten under årets lopp till dammens ekologiska miljö. Den temperaturberoende vattencirkulationen främjar dammens biologi (vinterdrift, drift mellan säsongerna samt sommar drift).

- ❗ SFC fungerar inte med torr installation. Det kan vara fördelaktigt för anläggningen att inaktivera SFC-funktionen om en skimmer, ett satellitfilter eller en OASE InScenio-manöverbox används.



## Installation och anslutning

Pumpen kan installeras nedsänkt (i vatten) eller torrt (utanför vatten).

Pumpen får endast användas om angivna vattenvärden beaktas. (→ Tillåtna vattenvärden)

- Poolvatten eller saltvatten kan påverka enhetens utseende. Sådan påverkan omfattas inte av garantin.

### VARNING

Nätdelen leder farlig elektrisk spänning och får inte installeras direkt vid vatten. Risk för allvarliga personskador eller dödsfall till följd av strömstöt.

Transformatorn leder farlig elektrisk spänning och får inte installeras direkt vid vatten. I annat fall föreligger risk för allvarliga personskador eller dödsolyckor av elektriskt slag.

- ▶ Installera nätdelen minst 2 m från vattnet där den inte kan översvämmas.

### OBS

Roterande komponenter i suganslutning och tryckanslutning. Risk för personskador, greppa inte i stoserna.


**Beakta särskilt:** En överbelastad och stoppad apparat kan starta oväntat!

- ▶ Greppa inte in i öppningen mellan suganslutning eller tryckanslutning när stickkontakten är ansluten.
- ▶ Säkra anslutningarna med ett beröringsskydd när de är öppna under driften, t.ex. när anslutna slangar saknas. Beröringsskyddet kan köpas som tillbehör.

### ANVISNING

Om starkt slamhaltigt vatten pumpas kommer drivenheten i pumpen ev. att slitas i högre grad och måste då bytas ut tidigare.

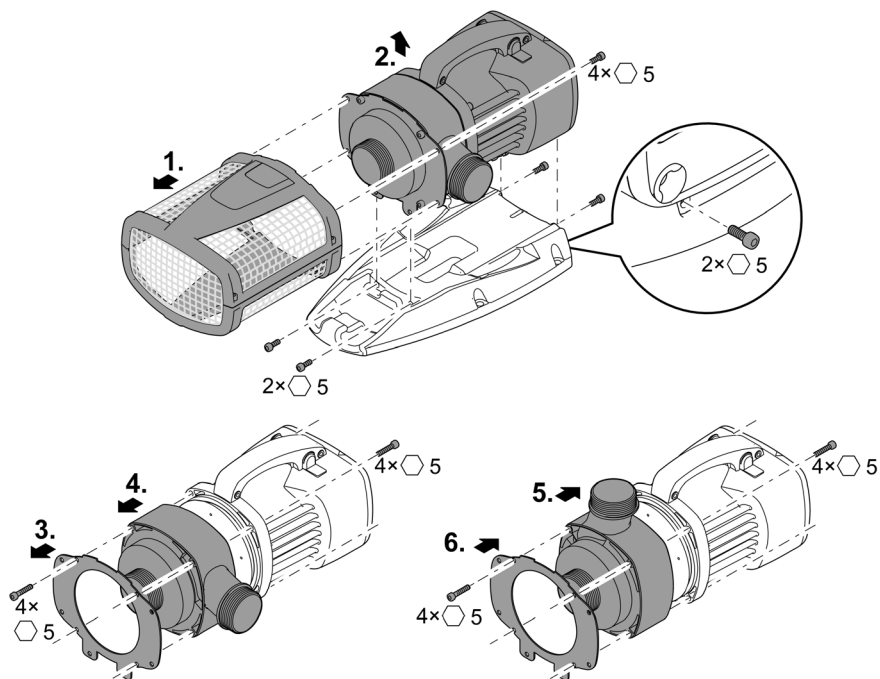
- ▶ Rengör dammen resp. bassängen noggrant innan pumpen installeras.
- ▶ Ställ pumpen upphöjd över dammens botten. Därmed minskar insuget av slammigt vatten.

-  Undvik direkt solljus på icke nedsänkta apparatkomponenter, de kan överhettas. Använd en skyddskåpa vid behov.

## Vrida pumphuset

Pumputgången kan riktas på följande sätt:

- Horisontellt, åt höger (standard).
- Vertikalt, uppåt (kräver ombyggnad).

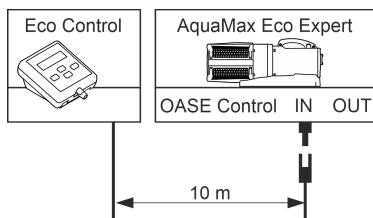


SV

AMX0023

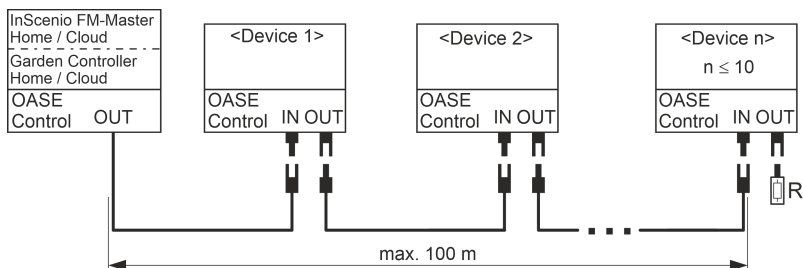
## Ansluta manöverboxen

En manöverbox OASE Eco Control (tillbehör) är nödvändig för att använda pumpen.



AMX0158

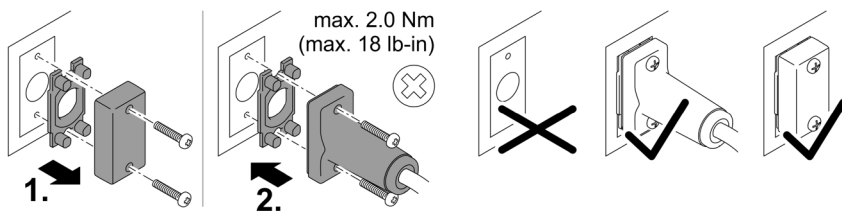
Alternativt kan pumpen anslutas till ett OASE Control-nätverk. Information finns på [www.oase.com](http://www.oase.com).



EGC0009

ⓘ Mer information finns i tillbehörets bruksanvisning.

## Ansluta och lossa OASE Control-kontaktdon



PLX0004

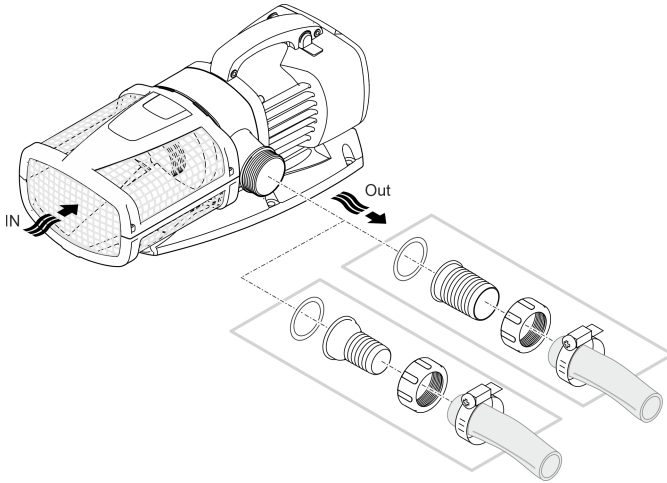
## ANVISNING

Apparaten skadas om vatten tränger in i kontaktdonen.

- Anslut kontaktdonet eller sätt på skyddskåpan på kontaktdonen.
  - Gummipackningen ska vara ren och sitta tätt. En skadad gummipackning måste bytas.
  - Säkra kontaktdonen eller skyddskåpan med båda skruvarna.

# Installera apparaten nedsänkt

## Ansluta

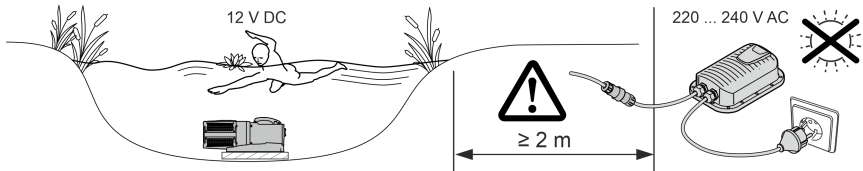


AMX0021

SV

**Anslut inte stickkontakten till stickuttaget än!**

## Installation



AMX0074

- Ställ pumpen vågrätt stabilt på ett fast, slamfritt underlag.
  - Se till att pumpen står stadigt.
  - Använd endast pumpen om den är komplett nedsänkt i vattnet.
- ⓘ Det går att enkelt lyfta pumpen ur vattnet med ett dragrep.
- Dra ett dragrep genom de runda öppningarna på filterhusets underdel och knyt fast.

## Installera apparaten torrt

### Ansluta

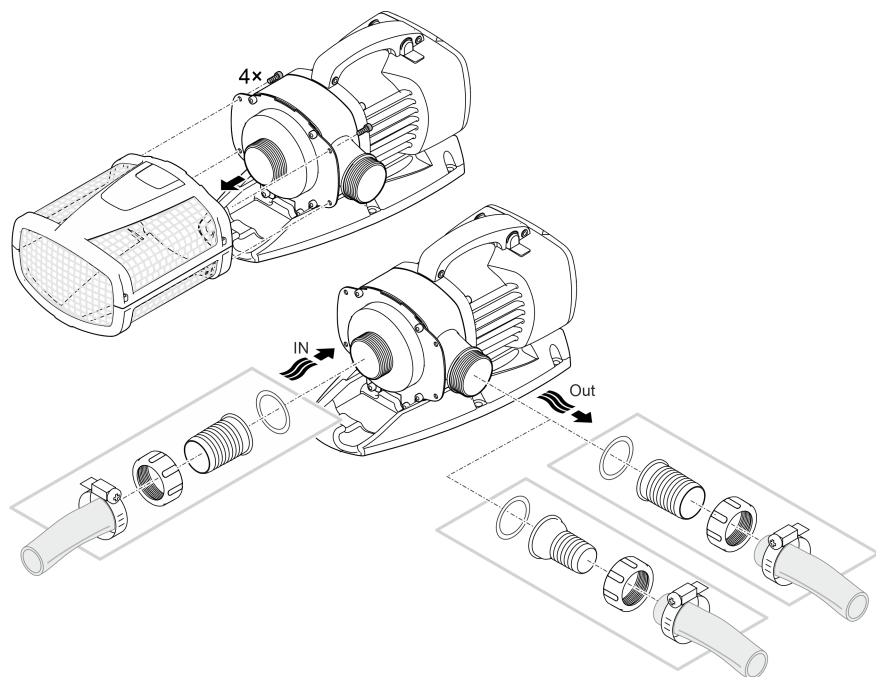
AquaMax Eco Expert 20000 / 12 V

- Slangar eller rör kan anslutas till ingången och utgången. Rekommendation:
  - Max. 5 m längd: Använd 50 mm (2 ") slanganslutningar och slangar.
  - Från 5 m längd: Använd DN 75 eller DN 100 rör.

AquaMax Eco Expert 27000 / 12 V

- Ett rör DN75/100 ansluts till ingången. En slang eller ett rör ansluts till utgången. Rekommendation:
  - Max. 5 m längd: Använd 50 mm (2 ") slanganslutningar och slangar.
  - Från 5 m längd: Använd DN 75 eller DN 100 rör.

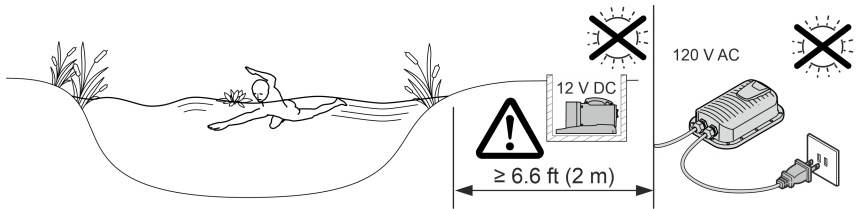
- ① Rören ansluts med en PVC-övergångsmuff med innergänga (→ Tekniska data) . PVC-övergångsmuffar finns i handeln.



AMX0025

**Anslut inte stickkontakten till stickuttaget än!**

## Installation

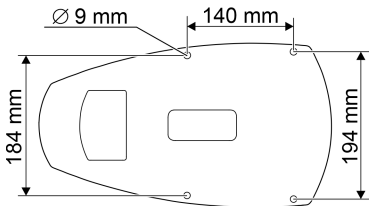


AMX0079

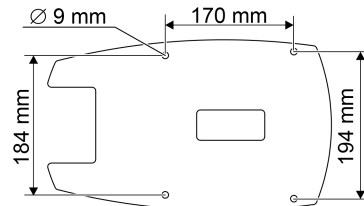
- Ställ pumpen vågrätt stabilt på ett fast, slamfritt underlag.
- Se till att pumpen står stadigt.

**i** Du kan skruvar fast apparaten i ett lämpligt underlag för mer stabilitet.

AquaMax Eco Expert 20000 / 12 V



AquaMax Eco Expert 27000 / 12 V



AMX0167

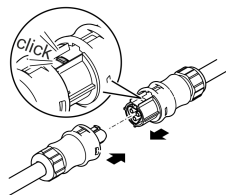
## Ansluta kopplingsnätdelen till pumpen

### ANVISNING

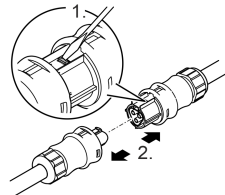
Pumpen förstörs om vatten tränger in i kontaktdonen.

► Lossa aldrig på överfallsmuttrarna på kontaktdonen.

- Klacken på pumpens kontaktdon snäpper in i nätdelens kontaktdon.



AMX0077



AMX0077

### Anslut inte stickkontakten till stickuttaget än!

Efter att kontaktdonen för filterpump och kopplingsnät del har anslutits och snäppt in, kan de endast lossas med en skruvmejsel.

SV

## Driftstart

### ANVISNING

Apparaten förstörs om den drivs med en dimmer. Den innehåller känsliga elektriska komponenter.

- ▶ Anslut inte apparaten till en dimbar strömkälla.
- 

### ANVISNING

Pumpen får inte gå torrt. Det gör att pumpen förstörs.

- ▶ Använd endast pumpen om den är komplett nedsänkt i vatten eller flödad.
- 

- ⓘ En fabriksny pump uppnår inte sin maximala prestanda förrän efter ett par drifttimmar.

## Påslagning / fråslagning

- **Slå på apparaten:** Anslut stickkontakten till stickuttaget.
  - Apparaten startar direkt.
- **Slå ifrån apparaten:** Dra ut stickkontakten ur stickuttaget.

## Environmental Function Control (EFC)

Pumpen genomför ett förprogrammerat självtest automatiskt vid idrifttagningen (**Environmental Function Control (EFC)**). Pumpen kan känna av om den torrkör, är blockerad eller är nedsänkt. Pumpen stängs av automatiskt efter ca 60 till 120 sekunder vid torrkörning/blockering. Bryt strömförsörjningen och flöda pumpen resp. ta bort blockeringen. Därefter kan apparaten tas i drift igen.



## Rengöring och underhåll

### ⚠ OBS

Risk för personskador vid oväntad start. Apparaten har interna övervakningsfunktioner som kan stänga av och starta den självständigt igen.

- Dra ut stickkontakten innan arbeten utförs på apparaten.

### ANVISNING

Använd inga aggressiva rengöringsmedel eller kemiska lösningar. Dessa medel kan angripa kåpan, försämra apparatens funktion och skada djur, växter och miljön.

- Rengör apparaten endast med rent vatten om möjligt och en mjuk borste eller en svamp, använd rekommenderat rengöringsmedel för starkare smuts.

## Rengöra apparaten

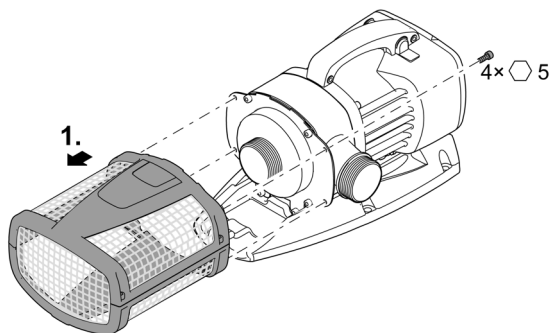
ⓘ Rengör apparaten vid behov, men minst 2 ggr/år.

- Rengör pumpens drivenhet och pumphus noggrant.
- Rekommenderade rengöringsmedel vid svåra kalkavlagringar:
  - Pumprengöringsmedel PumpClean från OASE.
  - Ättiks- och klorfritt hushållsrengöringsmedel.
- Efter rengöringen ska alla delar sköljas av noggrant med klart vatten.

SV

## Demontera/rengöra pumpen

- Dra ut stickkontakten och ta bort alla anslutningar.
- Ta isär apparaten som figuren visar.



AMX0022

## Rengör/byt ut drivenheten

### ANVISNING

Drivenheten ligger i ett lager i motorblocket. Detta lager är en slitagedel och bör bytas ut samtidigt som drivenheten.

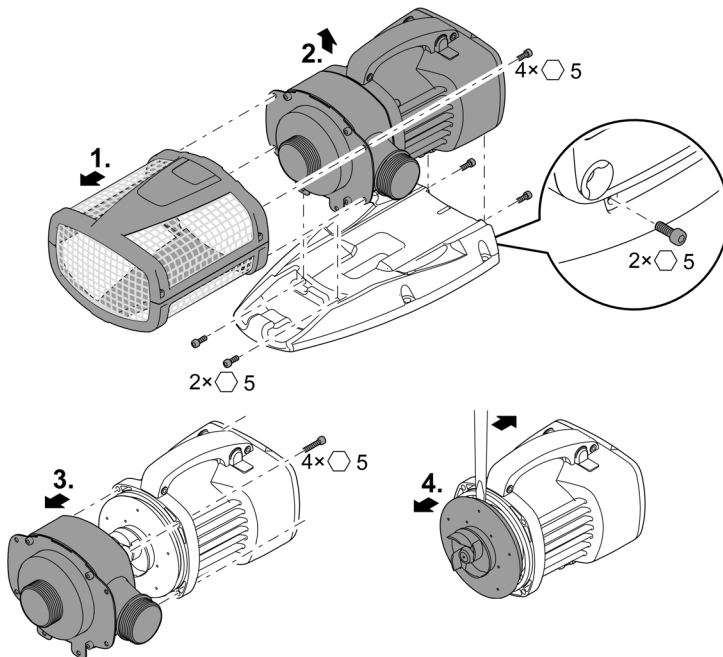
- När lagret byts ut krävs särskilda kunskaper samt verktyg. Låt OASE-återförsäljaren byta ut lagret eller skicka in pumpen till OASE.

### ANVISNING

Drivenheten innehåller en stark magnet som attraherar magnetiska partiklar (t ex järnspån). Partiklar som finns kvar kan orsaka irreparabla skador på drivenhet och motorblock.

- Rengör drivenheten noggrant från vidhäftande partiklar innan den monteras in.

- Ta isär pumpen som figuren visar.
- Rengör komponenterna med en borste under klart vatten.
- Kontrollera eventuella skador på alla delar. Byt skadade eller slitna delar.
- Sätt ihop pumpen i omvänd ordningsföljd.



AMX0026

## Förvaring / lagring under vintern

Apparaten är frostsäker till -20°C. Om apparaten ska förvaras utanför dammen, rengör den först noggrant med vatten och en mjuk borste, kontrollera om den är skadad och förvara den sedan i vatten eller i vattenfyllt skick. Doppa inte ned stickkontakten i vatten.

## Felavhjälpning

Störning	Orsak	Åtgärd
Pumpen startar inte	Nätspänning saknas	Kontrollera nätspänningen
	Ingående slangar är knäckta	Dra ingående slangar utan veck
	Blockerade ingående slangar	Kontrollera/rengör ingående slangar
	Drivenheten är blockerad	Åtgärda blockeringen, kontrollera att drivenheten går lätt
Pumpen pumpar inte Otillräcklig kapacitet	Filterhuset blockerat	Rengör filterskålar
	För höga förluster i ingående slangar	Förkorta slanglängden till ett minimum, undvik onödiga kopplingar
	Drivenheten går trögt	Kontrollera att drivenheten går lätt
Pumpen stannar efter kort tids drift	Mycket smutsigt vatten	Rengör pumpen
	Drivenheten är blockerad	Åtgärda blockeringen, kontrollera att drivenheten går lätt
	Pumpen har torrkört	Kontrollera/rengör ingående slangar
	För hög vattentemperatur	Håll maximal tillåten vattentemperatur. (→ Tekniska data)

SV

## Tekniska data

<b>Nätdel</b>		<b>250 VA / 12 V DC</b>	
Primär	Anslutningsspänning	V AC	220 ... 240
	Nätfrekvens	Hz	50/60
	Längd strömkabel	m	2
Sekundär	Utgångsspänning	V DC	12
	Max. ström	A	20
	Längd strömkabel	m	0,5
Kapslingsklass			IP44
Omgivningstemperatur		°C	-10 ... +35
Mått	Längd	mm	190
	Bredd	mm	245
	Höjd	mm	85
Vikt		kg	3,2

<b>AquaMax Eco Expert</b>		<b>20000 / 12 V</b>		<b>27000 / 12 V</b>	
Anslutningsspänning		V DC	12	12	
Max. strömförbrukning		A	18	18	
Effektförbrukning		W	30 ... 260	30 ... 260	
Max. pumpeffekt		l/h	19300	27000	
Max. pumphöjd		m	4,6	4,6	
Kapslingsklass			IP68	IP68	
Max. nedsänkingsdjup		m	4	4	
Sugsida	Gänga		G2	G2½	
	Anslutning slang	mm	50	63	
Trycksida	Gänga		G2	G2	
	Anslutning slang	mm	38, 50	38, 50	
Max. kornstorlek grov smuts		mm	11	11	
Yta för filtergång		cm <sup>2</sup>	1060	1060	
Vattentemperatur (nedsänkt installation)	vid drift	°C	(→ Tillåtna vattenvärden)		
	utan drift	°C	-20 ... +35	-20 ... +35	
Omgivningstemperatur (torr installation)	vid drift och konvektion	°C	+4 ... +30	+4 ... +30	
	vid drift och tvångskylning	°C	+4 ... +40	+4 ... +40	
Mått	Längd	mm	490	540	
	Bredd	mm	240	250	
	Höjd	mm	210	220	
Längd strömkabel		m	8	8	
Vikt		kg	11,4	14,3	

## Tillåtna vattenvärden

Typ		Färskvatten	Poolvatten	Saltvatten
pH-värde		6,8 ... 8,5	7,2 ... 8,3	7,5 ... 8,5
Hårdhet	DH	8 ... 15	8 ... 15	20 ... 30
Fritt klor	mg/l	<0,3	<0,6	<0,3
Kloridhalt	mg/l	<250	<250	<22000
Salthalt	%	<0,4	<0,4	<4
Total torr rest	mg/l	<50	<50	<50
Temperatur	°C	+4 ... +35	+4 ... +30	+4 ... +28

## Slitagedelar

- Drivenhet
- Lager i motorblock

## Avfallshantering

### ANVISNING

Denna apparat får inte kastas i hushållssoporna.

- ▶ Lämna in apparaten till en återvinningscentral.
- ▶ Kontakta lokal återvinningscentral om frågor uppstår. De lämnar information om korrekt avfallshantering.
- ▶ Klipp av kabeln så att apparaten är obrukbar.

SV

## VAROITUS

- ▶ Irrota kaikki vedessä olevat sähkölaitteet sähköverkosta ennen kuin kosketat veteen. Muutoin sähköisku voi aiheuttaa vakavan vamman tai kuoleman.
  - ▶ Tätä laitetta saavat käyttää yli 8-vuotiaat lapset, sekä henkilöt, joiden fyysiset, aistimelliset tai henkiset kyvyt ovat vähentyneet tai joilla ei ole tarvittavaa kokemusta ja tietoa, vain valvonnan alaisina ja kun heille on annettu opastusta laitteen turvallisesta käytöstä ja kun he ymmärtävät laitteen käytöstä mahdollisesti seuraavat vaarat. Lapset eivät saa leikkiä laitteella. Puhdistus ja käyttäjän suorittama huolto eivät saa tapahtua lasten toimesta ilman valvontaa.
-

# Turvaohjeet

## Sähköliitäntä

- Ulkotiloissa tapahtuvaa sähköasennusta koskevat erityiset määräykset. Sähköasennuksen saa suorittaa vain sähköalan ammattilainen.
  - Sähköalan ammattilaisella on ammattikoulutuksen, tietojen ja kokemusten ansiosta pätevyys suorittaa ulkotiloissa tapahtuvia sähköasennuksia. Hän voi tunnistaa mahdolliset vaarat ja ottaa huomioon maakohtaiset normit, määräykset ja säädökset.
  - Jos sinulla on kysymyksiä, käänny sähköalan ammattilaisen puoleen.
- Laitteen saa yhdistää vain silloin, kun laitteen ja virransyötön sähkötiedot vastaavat toisiaan.
- Yhdistä laite vain määräysten mukaisesti asennettuun pistorasiaan. Laite on varmistettava viikavirtasuojalaitteella, jonka nimellisvikavirta on enintään 30 mA.
- Pidennysjohtojen ja virranjakajien (esim. pistorasiarimojen) on oltava ulkokäyttöön sopivia (roiskevedeltä suojattuja).
- Suojaa avoimet pistokkeet ja holkit kosteudelta.

## Turvallinen käyttö

- Laitetta ei saa käyttää, jos sähköjohdot tai kotelo ovat vaurioituneet.
- Vaurioitunutta liitäntäjohtoa ei voi vaihtaa. Hävitä laite asianmukaisesti.
- Laitteen käyttöyksikkö sisältää magneetin, jossa on voimakas magneettikenttä, joka voi vaikuttaa sydämentahdistimiin ja rytmihäiriötahdistimiin (ICD). Pidä vähintään 0,2 metrin etäisyys implantin ja magneetin välissä.
- Laitetta ei saa kantaa tai vetää sähköjohdosta.
- Aseta kaapelit siten, että ne ovat suojassa vaurioilta ja siten, että kukaan ei voi kompastua niihin.
- Älä koskaan tee laitteeseen teknisiä muutoksia.
- Suorita laitteelle vain sellaisia töitä, joita on kuvattu tässä käyttöohjeessa.
- Käytä laitteessa vain alkuperäisiä varaosia tai lisävarusteita.
- Jos sinulla on ongelmia, ota yhteyttä valtuutettuun asiakaspalveluun tai OASE.

## Määräystenmukainen käyttö

Käytä tässä käyttöohjeessa kuvattua tuotetta ainoastaan seuraavasti:

- Normaalin lammikkoveden pumppaamiseen suodatinjärjestelmää, vesiputousjärjestelmää ja puronjuokutusjärjestelmää varten.
- Soveltuu käytettäväksi uima-altaiden ja pienten lampien yhteydessä noudattamalla kansallisia rakennusmääräyksiä.
- Laitetta saa käyttää vain alkuperäisellä kytkentävirtalähteellä.
- Teknisiä tietoja noudattaen. (→ Tekniset tiedot)
- Sallittuja vesiarvoja noudattaen. (→ Sallitut vesiarvot)

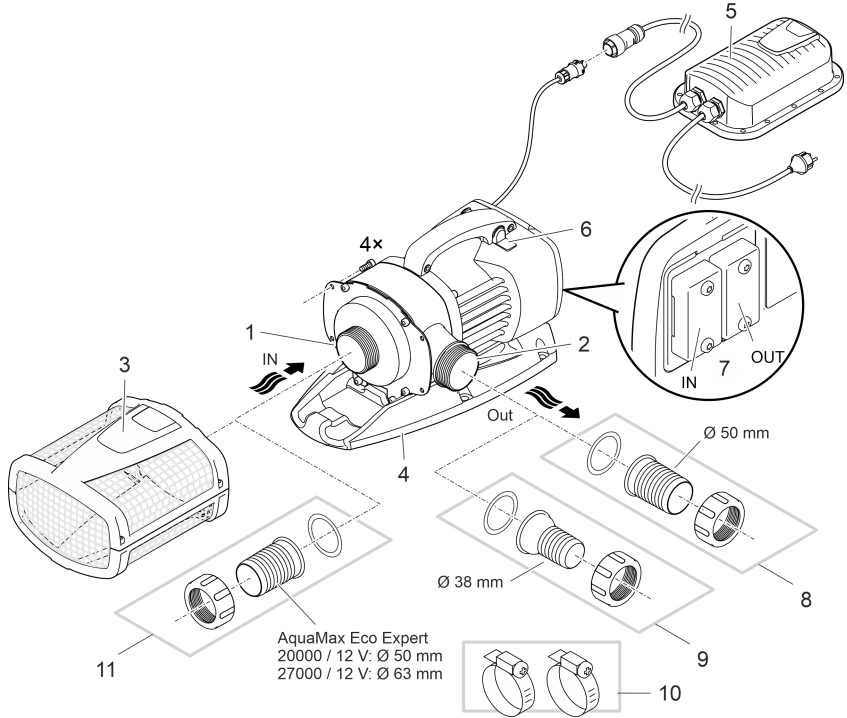
Laitteelle ovat voimassa seuraavat rajoitukset:

- Älä koskaan käytä muita nesteitä kuin vettä.
- Älä käytä koskaan ilman, että vettä virtaa läpi.
- Ei käyttöön kemikaalien, elintarvikkeiden, helposti palavien tai räjähtävien aineiden yhteydessä.
- Ei saa yhdistää talousveden syöttöön.
- Ei ammattimaiseen tai teolliseen käyttöön.
- EMC:n (sähkömagneettinen yhteensopivuus) mukaan tämä on A-luokan laite. Se voi aiheuttaa radiohäiriöitä asuinympäristöissä. Käyttäjän tehtävänä on ryhtyä tarvittaviin toimenpiteisiin.



# Tuotekuvaus

## Yleiskatsaus



- 1 Tulo (imupuoli)
  - Suodatinkorilla (3) lammen pohjan suodatukseen upotetussa sijoituksessa.
  - Letkuholkilla letkun liitântään kuivassa sijoituksessa.

---

- 2 Lähtö (painepuoli)
  - Paluuvirtauksen liitântä lampeen (esim. purouoman kautta).
  - Lähtö voidaan rakennemuutoksen avulla kohdistaa ylöspäin.

---

- 3 Suodatinkori

---

- 4 Jalusta
  - Asennusaukoilla kiinteään asennukseen pohjaan tarvittaessa.

---

- 5 KytKentäverkkoalaite ja verkkojohto
  - Pumpun virransyöttö

---

- 6 Seasonal Flow Control (SFC) päälle-/poiskyntä.
  - SFC-toiminto optimoi pumpun kierrosluvun ja siten myös vesimäärän ja pumppauskorkeuden riippuen veden lämpötilasta.

---

- 7 Ohjauksen liitântä
  - Pumpun käyttöä varten tarvitaan ohjainlaite OASE Eco Control (lisätarvike).
  - Vaihtoehtoisesti pumpun voi yhdistää OASE Control-verkkoon.
  - Tietoja OASE Control -laitteesta löytyy osoitteesta [www.oase.com](http://www.oase.com).

AMX0075

FI

8	Letkuliitoskappale Ø 50 mm
9	Letkuliitoskappale Ø 38 mm
10	Letkusinkilät letkujen kiinnittämiseksi letkuliitoskappaleisiin.
11	Letkuliitoskappale Ø 50 mm tai Ø 63 mm

## Laitteessa olevat symbolit

**IP68**



Laite on pölytiivis ja vesitiivis 4 metriin saakka.



Mahdollisia vaaroja sydämentahdistinta käyttäville henkilöille.



Käytä laitetta vain suojamuuntajan kanssa.



Suojaa laite suoralta auringonsäteilyltä.

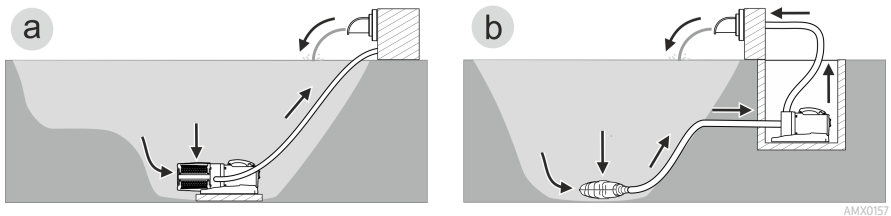


Älä hävitä laitetta tavallisen talousjätteen mukana.



Lue käyttöohje.

## Asennusversiot



AMX0157

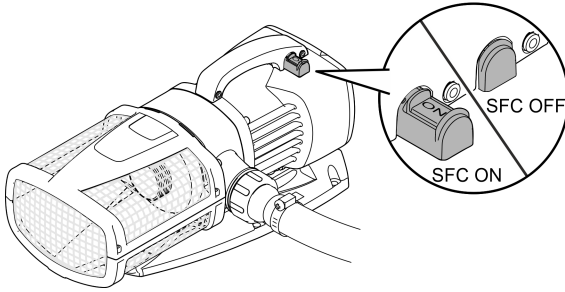
- Versio (a): Pumpun sijoittaminen upotettuna
  - Pumppu sijoitetaan lampeen.
  - Vettä imetään suodatinkorin kautta (lammen pohjan suodatus).
- Vaihtoehto (b): Pumpun sijoittaminen kuivana
  - Pumppu sijoitetaan ilman suodatinkoria lammen ulkopuolelle, mutta vedenpinnan tason alapuolelle.
  - Vettä imetään satelliittisuodattimen tai pintasuodattimen kautta.

## Seasonal Flow Control (SFC)

SFC-toiminnon ollessa päällekytkettynä voidaan energiakustannuksia säästää, koska laite optimoi itse omaa kierroslukuaan riippuen veden lämpötilasta ja siten myös vesimäärää ja pumpauskorkeutta.

Tämä tarkoittaa kuitenkin myös sitä, että SFC-toiminnon avulla laite mukautuu lammen ekologiaan eri vuodenaikoina ja tukee lämpötilasta riippuvalla veden kierrolla lammen biologiaa (talvikäyttö, välikausikäyttö ja kesäkäyttö).

- ❗ SFC ei toimi kuivasijoituksessa. Käytettäessä pintaduodatinta, satelliittisuodatinta tai OASE InScenio -ohjainlaitetta voi olla suositeltavaa kytkeä laitteistosta riippuen SFC-toiminto pois päältä.



AMX0024

FI

## Paikoilleen asettaminen ja yhdistäminen

Pumppu voidaan sijoittaa upotettuna (veteen) tai kuivana (veden ulkopuolelle).

Pumpun käyttö on sallittu vain ilmoitettuja vesiarvoja noudattaen. (→ Sallitut vesiarvot)

- Uima-allasvesi tai suolavesi voivat vaikuttaa laitteen ulkonäköön. Nämä vaikutukset eivät kuulu takuun piiriin.

### VAROITUS

Verkkolaitteessa on vaarallinen sähköjännite, eikä sitä saa sijoittaa suoraan veteen. Muuten sähköisku voi aiheuttaa vakavia vammoja tai jopa kuoleman.

Muuntajassa on vaarallinen sähköjännite, eikä sitä saa asettaa suoraan veteen. Muutoin sähköisku voi aiheuttaa vakavan vamman tai kuoleman.

- ▶ Sijoita laite verkkolaitte tulvavedeltä suojattuna vähintään 2 metrin etäisyydelle vedestä.

### HUOMIO

Imuyhteen ja paineyhteen alueella on pyöriviä rakennneosia. Loukkaantumiset mahdollisia, jos yhteisiin tartutaan sisään.

**Ota huomioon erityisesti seuraavat:** Ylikuormituksen johdosta pysähtynyt laite voi odotta-matta käynnistyä!

- ▶ Älä tartu käsin imuyhteen tai paineyhteen aukkoon, kun verkkopistoke on yhdistettynä.
- ▶ Jos yhteisiin on käytön aikana vapaa pääsy silloin, kun esim. mitään letkuja ei ole yhdistettynä, varmista yhteet kosketussuojalla. Kosketussuoja on saatavana lisätarvikkeena.

### OHJE

Jos pumpulla syötetään voimakkaasti liettyynyttä vettä, pumpun käyntiyksikkö kuluu nopeammin loppuun ja se on vaihdettava suositusta aiemmin.

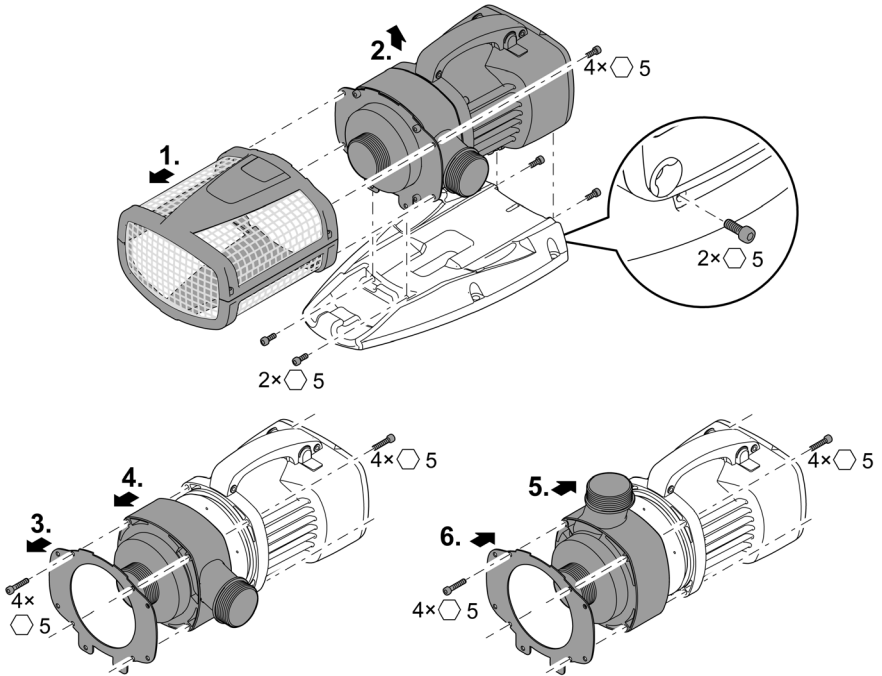
- ▶ Puhdista lampi tai allas huolellisesti ennen pumpun sijoittamista.
- ▶ Aseta pumppu lammen pohjan yläpuolelle. Näin voidaan vähentää lieteveden imeytymistä sisään.

- ❗ Vältä suoraa auringonsäteilyä veteen upottamattomiin laitekomponentteihin, koska ne voivat sen johdosta voimakkaasti kuumentua. Käytä tarvittaessa suojusta.

## Pumppukotlon kääntäminen

Pumppulähdön voi kohdistaa seuraavasti:

- Vaakasuoraan, osoittaen oikealle (vakio).
- Pystysuoraan, osoittaen ylös (rakennemuutos tarvitaan)

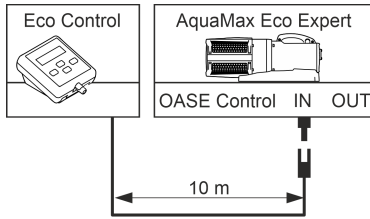


AMX0023

FI

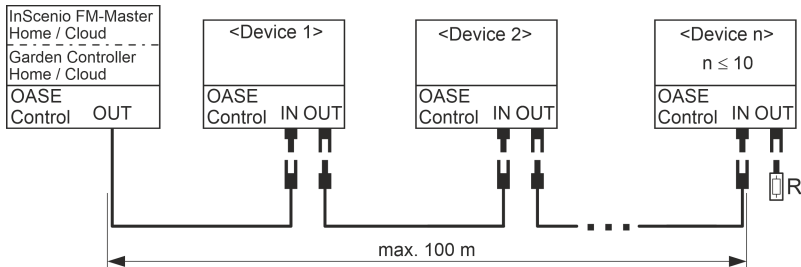
## Ohjauksen yhdistäminen

Pumpun käyttöä varten tarvitaan ohjainlaite OASE Eco Control (lisätarvike).



AMX0158

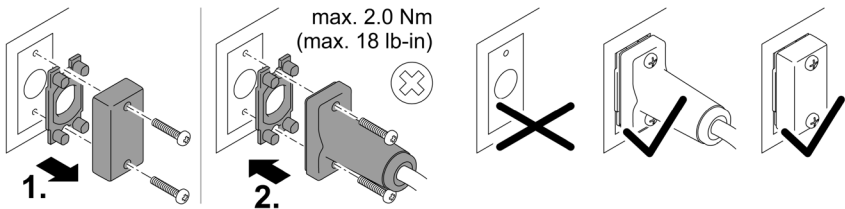
Vaihtoehtoisesti pumpun voi yhdistää OASE Control-verkkoon. Tietoja tästä löytyy osoitteesta [www.oase.com](http://www.oase.com).



EGC0009

❗ Lisätietoja löytyy lisävarusteen käyttöohjeesta.

### OASE Control -pistoliittimen yhdistäminen ja irrottaminen



PLX0004

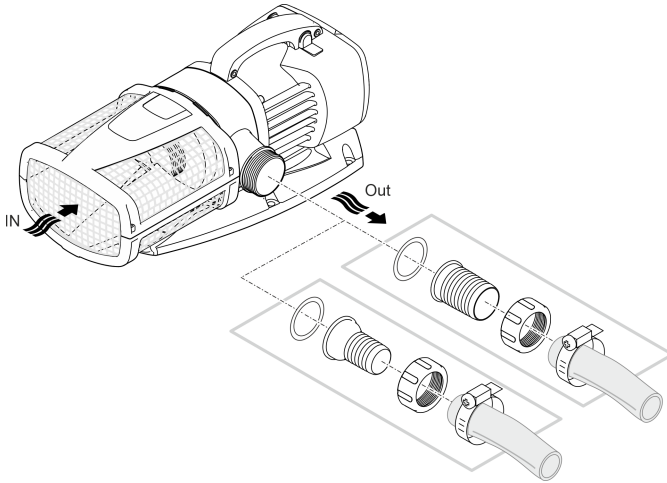
### OHJE

Laite vaurioituu, jos vettä pääsee sisään pistoliittimeen.

- Yhdistä pistoliitin tai aseta suojus pistoliittimeen.
  - Kumitiiviste on oltava puhdas ja tiiviisti paikoillaan. Vaurioitunut kumitiiviste on vaihdettava.
  - Varmista pistoliitin tai suojus kummallakin ruuvilla.

# Laitteen asettaminen veden pinnan alle

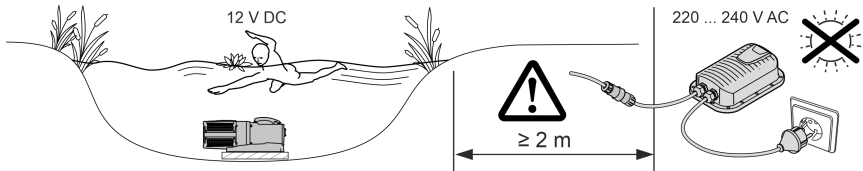
## Liitännät



AMX0021

**Älä vielä yhdistä verkkopistoketta pistorasiaan!**

## Sijoittaminen



AMX0074

- Aseta pumppu vaakasuoraan asentoon kiinteälle, lietteettömälle alustalle.
- Huolehdi, että pumppu pysyy varmasti paikoillaan.
- Käytä pumppua vain silloin, kun se on täysin upotettuna veteen.
- ① Vetonarun avulla voit helposti vetää pumpun pois vedestä.
  - Vedä vetonaru suodattimen alakuoressa olevien pyöreiden aukkojen läpi ja kiinnitä vetonaru solmulla.

FI

## Laitteen asettaminen kuiviin olosuhteisiin

### Liitännät

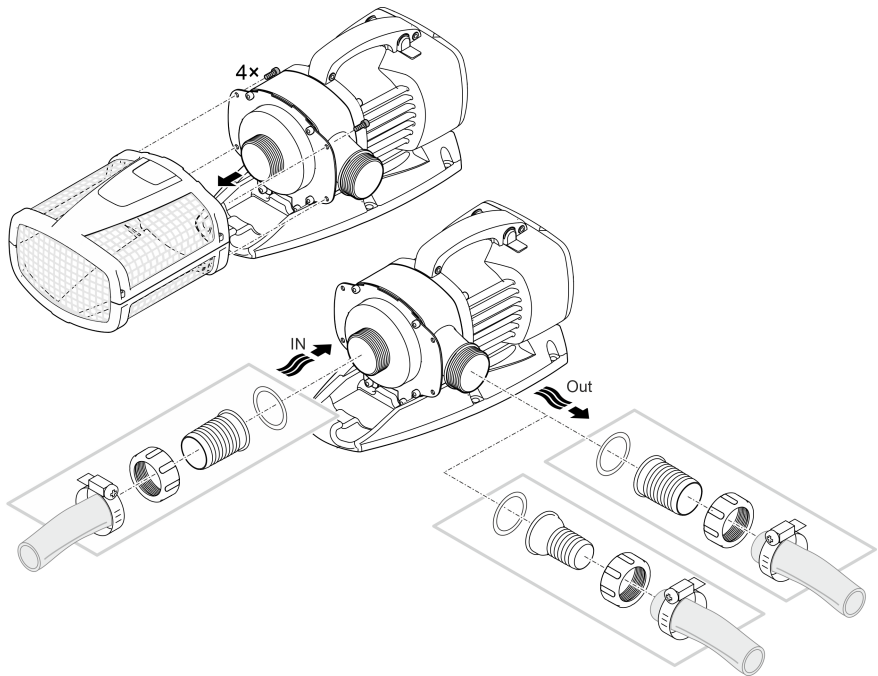
AquaMax Eco Expert 20000 / 12 V

- Tulon ja lähtöön voidaan yhdistää letkuja tai putkia. Suositus:
  - Pituuteen 5 m saakka: käytettävä letkuliitoskappaleita ja letkuja 50 mm (2").
  - Alkaen pituudesta 5 m: käytettävä putkia DN 75 tai DN 100.

AquaMax Eco Expert 27000 / 12 V

- Tulon yhdistetään putki DN75/100. Lähtöön voidaan yhdistää letku tai putki. Suositus:
  - Pituuteen 5 m saakka: käytettävä letkuliitoskappaleita ja letkuja 50 mm (2").
  - Alkaen pituudesta 5 m: käytettävä putkia DN 75 tai DN 100.

- ❗ Putket yhdistetään sisäkierteellä varustetun PVC-liitosmuhvin (→ Tekniset tiedot) avulla. PVC-liitosmuhveja on saatavana alan liikkeistä.



AMX0025

**Älä vielä yhdistä verkkopistoketta pistorasiaan!**



## Sijoittaminen

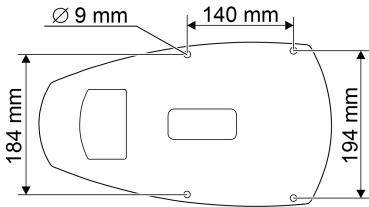


AMX0079

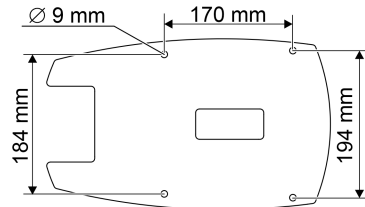
- Aseta pumppu vaakasuoraan asentoon kiinteälle, lietteettömälle alustalle.
- Huolehdi, että pumppu pysyy varmasti paikoillaan.

❗ Laitteen turvallisen asennon varmistamiseksi voidaan laite ruuvata johonkin soveltuvaan alustaan.

AquaMax Eco Expert 20000 / 12 V



AquaMax Eco Expert 27000 / 12 V



AMX0167

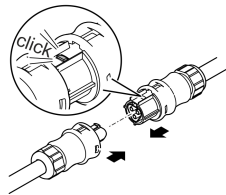
## Yhdistä pumppu hakkuriverkkolaitteeseen

### OHJE

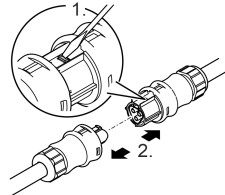
Pumppu vaurioituu, jos vettä pääsee pistoliittimiin.

► Älä koskaan avaa pistoliittimien hattumuttereita.

- Pumpun pistoliittimen nokan täytyy lukittua kytkentäverkkolaitteen pistoliittimeen.



AMX0077



AMX0077

### Älä vielä yhdistä verkkopistoketta pistorasiaan!

Jos liitäntäkaapeli on kytketty ja lukittu suodatinpumppuun ja hakkuriverkkolaitteeseen, voidaan se irrottaa ainoastaan ruuvimeisselillä.

# Käyttöönotto

## OHJE

Laite rikkoutuu, jos sitä käytetään himmentimellä. Se sisältää herkkiä sähköosia.

- ▶ Laitetta ei saa yhdistää himmennettävään virransyöttöön.

## OHJE

Pumppu ei saa käydä kuivana. Muuten seurauksena on pumpun vaurioituminen.

- ▶ Käytä pumppua vain, kun se on täysin upotettuna veteen.

- ① Tehdasuusi pumppu saavuttaa vasta muutaman käyttötunnin jälkeen maksimaalisen pump-  
putehon.

## Päällekytkentä/poiskytkentä

- **Päällekytkentä:** Työnnä verkkopistoke pistorasiaan.  
– Laite kytkeytyy heti päälle.
- **Poiskytkentä:** Irrota pistoke pistorasiasta

## Environmental Function Control (EFC)

Pumppu suorittaa käyttöönnoton aikana automaattisesti esiohjelmoidun itsetestauksen (**Environmental Function Control (EFC)**). Pumppu tunnistaa tällöin, käykö se kuivana/onko se tukkeutunut tai upotetussa tilassa. Jos pumppu käy kuivana/on tukkeutunut, se kytkeytyy pois päältä automaattisesti n. 60 - 120 sekunnin kuluttua. Katkaise häiriötapauksessa virransyöttö ja upota pumppu veteen tai poista este. Sen jälkeen voit ottaa laitteen uudelleen käyttöön.

## Puhdistus ja huolto

### ⚠ HUOMIO

Loukkaantumisvaara odottamattoman käynnistymisen johdosta. Laitteen sisäiset valvontatoiminnot voivat kytkeä laitteen pois päältä ja automaattisesti takaisin päälle.

- ▶ Irrota verkkopistoke ennen laitteelle tehtäviä töitä.

### OHJE

Älä käytä mitään syövyttäviä puhdistusaineita tai kemiallisia liuoksia. Nämä aineet voivat vaurioittaa koteloa, haitata laitteen toimintaa ja aiheuttaa vahinkoja eläimille, kasveille ja ympäristölle.

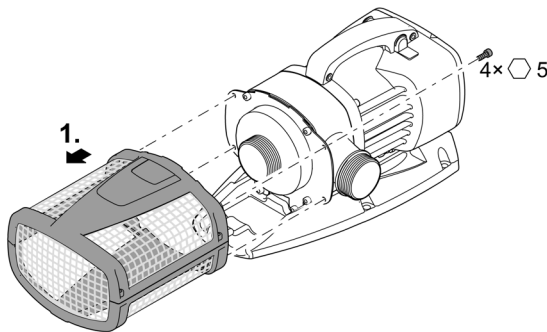
- ▶ Puhdista laite mahdollisuuksien mukaan vain puhtaalla vedellä ja pehmeällä harjalla tai sienellä. Käytä kovapintaisiin epäpuhtauksiin avuksi suositeltua puhdistusainetta.

## Laitteen puhdistus

- ① Puhdista laite tarvittaessa, mutta kuitenkin vähintään 2 kertaa vuodessa.
- Puhdista etenkin pumpussa käyttöyksikkö ja pumpun kotelo.
- Pinttyneisiin kalkkijäämiin suositeltu puhdistusaine:
  - Pumpun puhdistusaine PumpClean, valmistaja OASE.
  - Yleispuhdistusaineet, jotka eivät sisällä etikkaa tai klooria.
- Huuhtelee kaikki puhdistetut osat huolellisesti puhtaalla vedellä.

## Pumpun irrotus/puhdistus

- Irrota verkkopistoke ja poista kaikki liitännät.
- Pura laite osiin kuvan osoittamalla tavalla.



AMX0022

## Käyttöyksikön puhdistus/vaihto

### OHJE

Käyntiyksikkö kiinnitetään moottorilohkoon laakerilla. Laakeri on kuluva osa ja se kannattaa vaihtaa uuteen käyntiyksikön vaihdon yhteydessä.

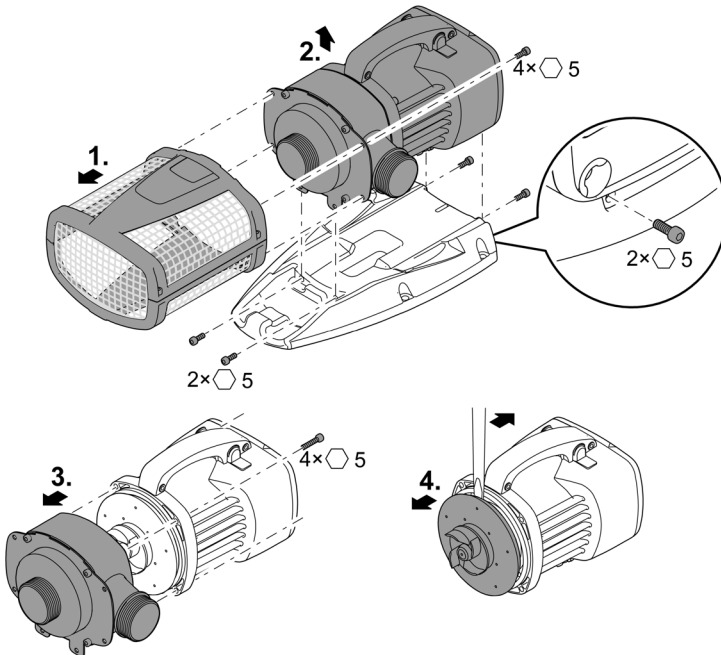
- Laakerin vaihto edellyttää erikoistietoja ja erikoistyökaluja. Tilaa laakerin vaihto OASE-jälleenmyyjältä tai toimita pumppu OASE-yhtiöön.

### OHJE

Käyttöyksikössä on voimakas magneetti, joka vetää puoleensa magneettisia hiukkasia (esim. teräslastuja). Jos pintaan jää hiukkasia, ne voivat aiheuttaa pysyviä vaurioita käyttöyksikköön ja moottorilohkoon.

- Puhdista huolellisesti käyttöyksiköstä siihen tarttuneet hiukkaset ennen asennusta.

- Pura pumppu osiin kuvan osoittamalla tavalla.
- Puhdista osat harjalla ja puhtaalla vedellä.
- Tarkasta kaikki osat vaurioiden varalta. Vaihda vaurioituneet tai kuluneet osat.
- Kokoa pumppu päinvastaisessa järjestyksessä.



AMX0026

## Varastointi/säilytys talven yli

Laite on pakkassuojattu -20 °C:een asti. Varastoidessasi laitteen lammikon ulkopuolla suorita perusteellinen puhdistus pehmeällä harjalla ja vedellä, tarkista vauriot ja säilytä se upotettuna tai vedellä täytettynä. Älä upota verkkopistoketta veteen!

## Häiriöiden korjaaminen

Häiriö	Syy	Korjaaminen
Pumppu ei käynnisty	Verkköjännite puuttuu	Tarkasta verkköjännite
	Tulojohdot taittuneet	Asenna tulojohdot ilman taittokohtia
	Tulojohdot tukkeutuneet	Tarkasta/puhdista tulojohdot
	Käyttöyksikkö on tukkeutunut	Poista tukos, tarkasta käyttöyksikön herkällisyys
Pumppu ei pumpkaa Pumppausmäärä riittämätön	Suodatinkotelo tukkeutunut	Puhdista suodattimen kuoret
	Liian suuret häviöt tulojohdoissa	Lyhennä letkut tarvittavaan minimiin, poista tarpeettomat liitososat
	Käyttöyksikkö on raskasliikkeen	Tarkasta käyttöyksikön herkällisyys
Pumppu kytkeytyy lyhyen käyntiajan jälkeen pois päältä	Vesi erittäin liikaista	Puhdista pumppu
	Käyttöyksikkö on tukkeutunut	Poista tukos, tarkasta käyttöyksikön herkällisyys
	Pumppu on käynyt kuivana	Tarkasta/puhdista tulojohdot
	Veden lämpötila liian korkea	Noudata suurinta sallittua veden lämpötilaa. (→ Tekniset tiedot)

## Tekniset tiedot

<b>KytKentäverkkoilaite</b>		<b>250 VA/12 V DC</b>	
Ensiö	Liitäntäjännite	V AC	220 ... 240
	Verkkotaajuus	Hz	50/60
	Verkkojohdon pituus	m	2
Toisio	Lähtöjännite	V DC	12
	Maks. virta	A	20
	Liitäntäjohdon pituus	m	0,5
Kotelointiluokka			IP44
Ympäristön lämpötila		°C	-10 ... +35
Mitat	Pituus	mm	190
	Leveys	mm	245
	Korkeus	mm	85
Paino		kg	3,2

<b>AquaMax Eco Expert</b>		<b>20000/12 V</b>	<b>27000/12 V</b>	
Liitäntäjännite		V DC	12	12
Maks. virranotto		A	18	18
Tehonotto		W	30 ... 260	30 ... 260
Suurin pumppausteho		l/h	19300	27000
Suurin pumppauskorkeus		m	4,6	4,6
Kotelointiluokka			IP68	IP68
Suurin upotussyvyys		m	4	4
Imupuoli	Kierre		G2	G2½
	Letkun liitäntä	mm	50	63
Painepuoli	Kierre		G2	G2
	Letkun liitäntä	mm	38, 50	38, 50
Suurin raekoko karkea lika		mm	11	11
Suodattimen ottopinta		cm <sup>2</sup>	1060	1060
Veden lämpötila (sijoitus upotettuna)	Käytössä	°C	(→ Sallitut vesiarvot)	
	Käytöstä poistettuna	°C	-20 ... +35	-20 ... +35
Ympäristön lämpötila (sijoitus kuivana)	Käytössä ja konvektiossa	°C	+4 ... +30	+4 ... +30
	Käytössä ja pakkojäähdytyksessä	°C	+4 ... +40	+4 ... +40
Mitat	Pituus	mm	490	540
	Leveys	mm	240	250
	Korkeus	mm	210	220
Liitäntäjohdon pituus		m	8	8
Paino		kg	11,4	14,3

## Sallitut vesiarvot

Tyyppi		Raikasvesi	Uima-allasvesi	Suolavesi
pH-arvo		6,8 ... 8,5	7,2 ... 8,3	7,5 ... 8,5
Kovuus	DH	8 ... 15	8 ... 15	20 ... 30
Vapaa kloori	mg/l	<0,3	<0,6	<0,3
Kloridipitoisuus	mg/l	<250	<250	<22000
Suolapitoisuus	%	<0,4	<0,4	<4
Kuivajäännösten kokonais- määrä	mg/l	<50	<50	<50
Lämpötila	°C	+4 ... +35	+4 ... +30	+4 ... +28

## Kuluvat osat

- Käyntiyksikkö
- Moottorilohkon laakeri

## Hävittäminen

### OHJE

Tätä laitetta ei saa hävittää talousjätteiden mukana.

- ▶ Hävitä laite viemällä se vastaavaan jätehuoltopisteeseen.
- ▶ Jos sinulla on kysymyksiä, käänny paikallisen jätehuoltoyrityksen puoleen. Sieltä saat tietoja laitteen asianmukaisesta hävityksestä.
- ▶ Tee laite tätä ennen käyttökelvottomaksi leikkaamalla kaapelit poikki.

### FIGYELMEZTETÉS

- ▶ Mielőtt a vízbe nyúlnak, feszültségmentesítse a vízben található összes elektromos készüléket. Ellenkező esetben áramütés okozta halálos vagy súlyos sérülések veszélye áll fenn.
  - ▶ A jelen készüléket 8 évesnél idősebb gyermekek, valamint csökkent fizikai, érzékszervi vagy mentális képességű, ill. hiányos tapasztalattal és megfelelő tudással rendelkező személyek akkor kezelhetik, ha felügyelet alatt állnak, vagy a készülék biztonságos használata vonatkozásában eligazításban részesültek, és megértették az ebből eredő veszélyeket. Gyermekek nem játszhatnak a készülékkel. Tisztítást és a felhasználó által végzendő karbantartási munkákat nem végezhetnek olyan gyermekek, akik nem állnak felügyelet alatt.
-



# Biztonsági útmutatások

## Elektromos csatlakoztatás

- A kültéren történő villamossági szerelésre speciális előírások érvényesek. A villamossági szerelést csak villamossági szakember végezheti.
  - A villamossági szakember szakmai végzettsége, ismeretei és tapasztalatai alapján megfelelő szakképzettséggel rendelkezik, és végezhet kültéren villamossági szerelést. Képes felismerni a lehetséges veszélyeket és figyelembe veszi a regionális és nemzeti szabványokat, előírásokat és rendelkezéseket.
  - Kérdések és problémák esetén forduljon villamossági szakemberhez.
- Csak akkor csatlakoztassa a készüléket, ha a készülék és az áramellátás elektromos adatai megegyeznek.
- A készüléket csak előírászerűen telepített dugaszolóaljzatról működtesse. A készüléket 30 mA névleges áramerősségű hibaáram-védelemmel kell ellátni.
- A hosszabbító vezetéknek és elosztóknak (pl. elosztósáv) alkalmasnak kell lenniük szabadban történő használatra (fröccsenő víz elleni védelem).
- A nyitott csatlakozódugót és a csatlakozóaljzatot óvni kell a nedvességtől.

## Biztonságos üzemeltetés

- Ne használja a készüléket, sérült elektromos vezetékek vagy a burkolat sérülése esetén.
- A sérült csatlakozó vezeték nem cserélhető ki. Gondoskodjon a készülék szakszerű ártalmatlánításáról.
- A készülékben lévő járóegység erős mágneses mezővel rendelkező mágnessel van felszerelve, amely befolyásolhatja a szívritmus-szabályozókat vagy implantált defibrillátorokat (ICD). Az implantátum és a mágnes között legalább 0,2 m távolságot kell tartani.
- Ne hordozza vagy húzza a készüléket az elektromos csatlakozóvezetékénél fogva!
- A vezetékeket sérülésveszélytől védetten fektesse le úgy, hogy senki ne eshessen el bennük.
- Soha ne végezzen műszaki változtatásokat a készüléken.
- Csak azokat a munkálatokat végezze el a készüléken, amelyek a jelen útmutatóban ismertetve vannak.
- Kizárólag eredeti pótalkatrészeket és tartozékokat használjon.
- Probléma esetén forduljon szakkereskedőjéhez vagy az OASE vállalathoz.

## Rendeltetészerű használat

A jelen útmutatóban leírt terméket kizárólag a következők szerint használja:

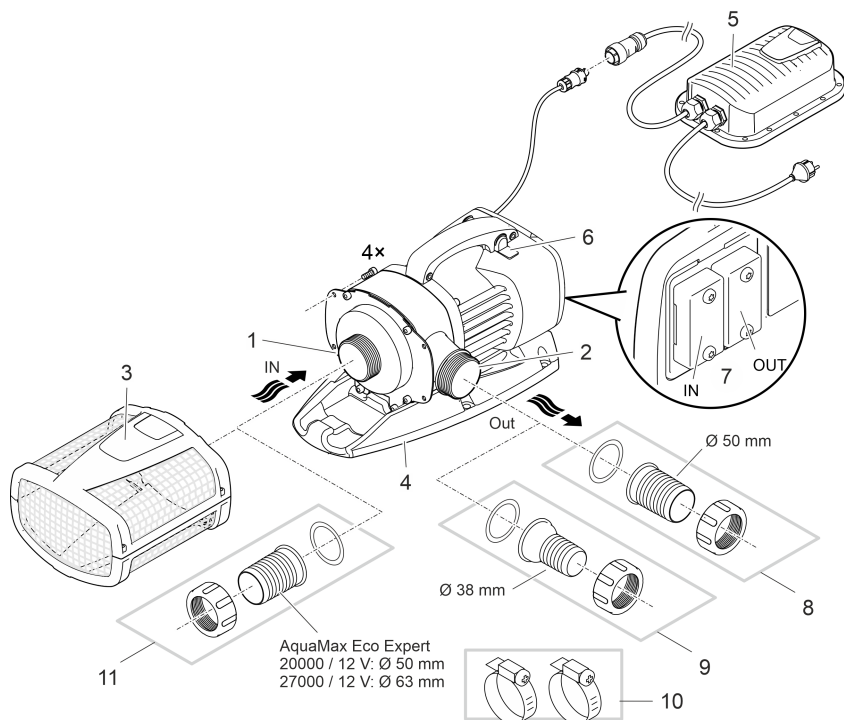
- Normál tóvíz szivattyúzására szűrőrendszerekhez, vízesés rendszerekhez és kerti patakrendszerekhez.
- A nemzeti szabályozások betartásával úszó-, és fürdő tavakban használható.
- Kizárólag az eredeti kapcsolóüzemű tápegységgel üzemeltesse.
- A műszaki adatok betartása mellett. (→ Műszaki adatok)
- A vízre vonatkozó értékek betartása mellett. (→ Megengedett értékek a vízre vonatkozóan)

A készülékre a következő korlátozások érvényesek:

- A készüléket soha nem szabad vízben kívül más folyadékkal üzemeltetni.
- Soha nem szabad vízfolyás nélkül működtetni.
- Nem szabad vegyszerekkel, élelmiszerekkel, gyúlékony vagy robbanékony anyagokkal együtt alkalmazni.
- Ne csatlakoztassa a házi vízellátásra.
- Nem szabad kisipari- vagy ipari célokra használni.
- Az EMC (elektromágneses összeférhetőségre vonatkozó) irányelv alapján a készülék A osztályú. A készülék lakókörnyezetben rádióhullámok interferenciáját okozhatja. A felhasználó kötelessége megtenni a megfelelő intézkedéseket.

# Termékleírás

## Áttekintés



- 1 Bemenet (szívóoldal)
- Szűrőkosárral (3) a tőfenéken végzett szűréshez víz alá merített felállítás esetén.
  - Tömlővéggel a tömlő csatlakoztatásához száraz felállítás esetén.
- 
- 2 Kimenet (nyomóoldal)
- A tőba visszatérő ágat bekötése (pl. egy patakon keresztül).
  - A kimenet egy átalakítással felfelé irányítható.
- 
- 3 Szűrőkosár
- 
- 4 Lábazat
- Szerelőfuratokkal a padlóra történő állandó felszereléshez, ha szükséges.
- 
- 5 Kapcsolóüzemű tápegység hálózati kábellel
- A szivattyú áramellátása
- 
- 6 Seasonal Flow Control (SFC) be-/kikapcsolása.
- Az SFC funkció a vízhőmérséklet függvényében optimalizálja a szivattyú fordulatszámát, és ezáltal a vízmennyiséget és a szállítómagasságot.
- 

HU

AMX0075

7	Vezérlés csatlakozója <ul style="list-style-type: none"> <li>• A szivattyú kezeléséhez az OASE Eco Control vezérlő (tartozék) szükséges.</li> <li>• Alternatív megoldásként a szivattyú az OASE Control-hálózatba is integrálható.</li> <li>• Az OASE Control vezérlővel kapcsolatos további tudnivalók az <a href="http://www.oase.com">www.oase.com</a> weboldalon érhetőek el.</li> </ul>
8	Tömlővég Ø 50 mm
9	Tömlővég Ø 38 mm
10	Tömlőbilincsek a tömlők tömlővégekre való rögzítéséhez.
11	Tömlővég Ø 50 mm, ill. Ø 63 mm

## A készülék szimbólumai

**IP68**



A készülék porálló, és 4 méterig vízálló.



A készülék veszélyes lehet szívritmus-szabályozóval rendelkező személyekre.



A készüléket csak biztonsági transzformátorral működtesse.



Óvja a készüléket a közvetlen napfénytől.

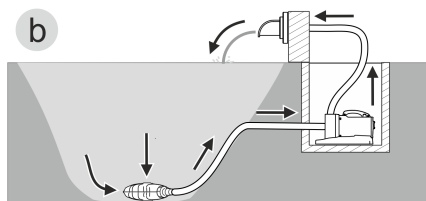
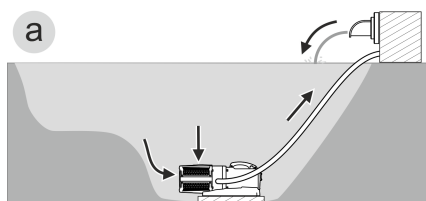


A készüléket ne dobja ki a háztartási hulladékok közé.



Olvassa el a használati útmutatót.

## Telepítési változatok



AMX0157

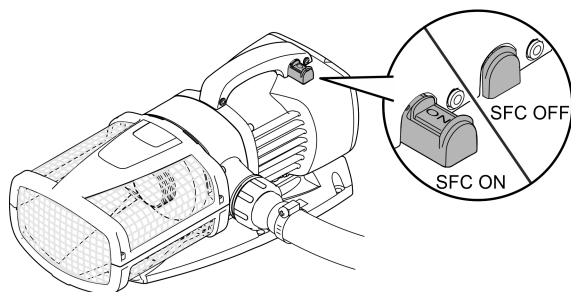
- (a) jelű változat: A szivattyú felállítása vízbe merítve
  - A szivattyú a tóban van elhelyezve.
  - A készülék a szűrőkosáron keresztül szívja be a vizet.
- (b) jelű változat: A szivattyú felállítása szárazon
  - A szivattyú a szűrőkosár nélkül a tavon kívül, de a vízszint alatt van elhelyezve.
  - A készülék különálló szűrőn vagy szkimmeren keresztül szívja be a vizet.

## Seasonal Flow Control (SFC)

Ha az SFC funkció be van kapcsolva, energiaköltségeket lehet megtakarítani, mivel a készülék a vízhőmérséklet függvényében automatikusan optimalizálja a sebességét, és így a vízmennyiséget és a szállítómagasságot.

Ez azt is jelenti, hogy az SFC funkció segítségével a készülék egész évben alkalmazkodik a tó mindenkori ökológiájához, és a hőmérséklettől függő vízkeringetéssel támogatja a tó biológiáját (téli, átmeneti és nyári üzemmód).

- ⓘ Az SFC nem működik a száraz felállításban. Szkimmer, különálló szűrő vagy OASE InScenio vezérlő használata esetén a berendezéstől függően ajánlatos lehet kikapcsolni az SFC funkciót.



AMX0024

HU

## Felállítás és csatlakoztatás

A szivattyú víz alá (vízbe) vagy szárazon (vízen kívül) is telepíthető.

A szivattyú használata csak a vízre vonatkozó értékek betartása mellett megengedett.

(→ Megengedett értékek a vízre vonatkozóan)

- A medencevíz vagy a sós víz károsíthatja a készülék optikáját. A garancia nem vonatkozik ezekre a károokra.

### FIGYELMEZTETÉS

A tápegység veszélyes elektromos feszültséget vezet, és nem állítható fel közvetlenül víz mellett. Ellenkező esetben áramütés okozta halálos vagy súlyos sérülések veszélye áll fenn.

A transzformátor veszélyes elektromos feszültséget vezet, és nem állítható fel közvetlenül víz mellett. Ellenkező esetben áramütés okozta halálos vagy súlyos sérülések veszélye áll fenn.

- ▶ A tápegységet elárasztástól védett helyen állítsa fel, hogy legalább 2 m távolságra legyen a víztől.

### VIGYÁZAT

Forgó alkatrészek a szívócsatlakozó és a nyomócsatlakozó területén. Sérülésveszély a csatlakozócsonkba benyúlás esetén.


**Különösen vegye figyelembe a következőket:** A túlterhelés miatt leállított készülék váratlanul elindulhat!

- ▶ Ne nyúljon be a szívócsatlakozó vagy a nyomócsatlakozó nyílásába, ha a hálózati csatlakozódugasz be van dugva.
- ▶ Ha a csatlakozócsonkok működés közben szabadon hozzáférhetők, pl. ha nincsenek tömlők csatlakoztatva, akkor biztosítsa a csonkokat érintésvédelemmel. Az érintés elleni védelem tartozékként kapható.

### TUDNIVALÓ:

Erősen elizaposodott víz szállításakor adott esetben gyorsabban kopik a szivattyú járóegysége, és idő előtt ki kell cserélni.

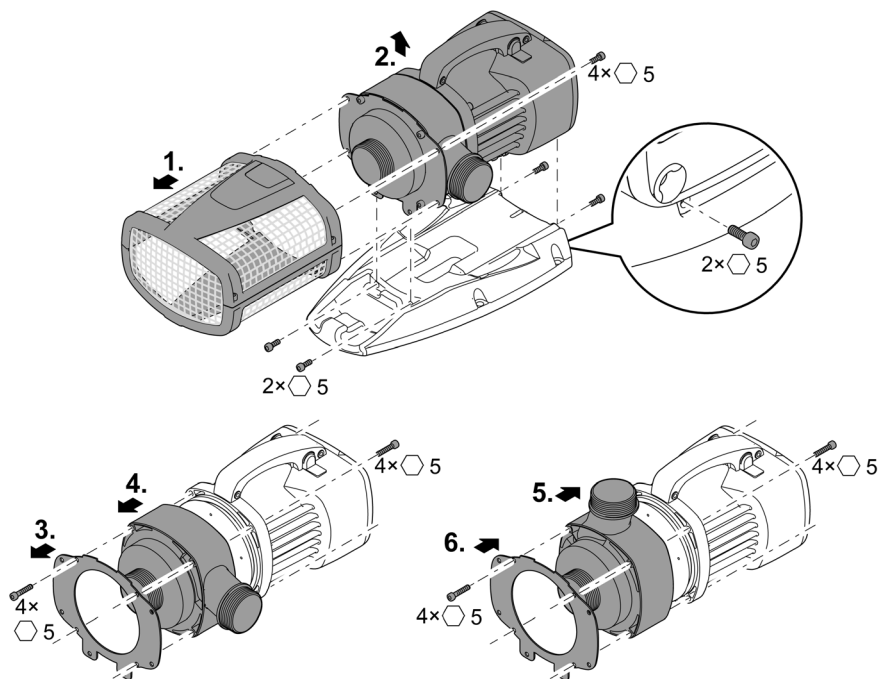
- ▶ A szivattyú felállítása előtt alaposan tisztítsa ki a tavat, ill. a medencét.
- ▶ Állítsa fel a szivattyút a tófenék felett. Így csökkenthető az izapos víz felszívása.

-  Ügyeljen arra, hogy a készülék nem vízbe merülő alkatrészeit ne érje közvetlen napfény, mivel az az alkatrészek jelentős felmelegedését okozhatja. Szükség esetén használjon védőburkolatot.

## A szivattyúház elforgatása

A szivattyú kimeneti nyílása a következőképpen állítható be:

- vízszintes, jobbra mutató (standard).
- függőleges, felfelé mutató (átalakítás szükséges).

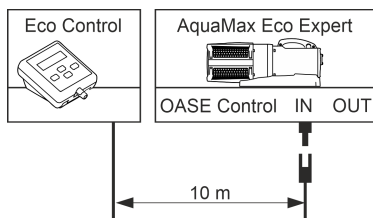


AMX0023

HU

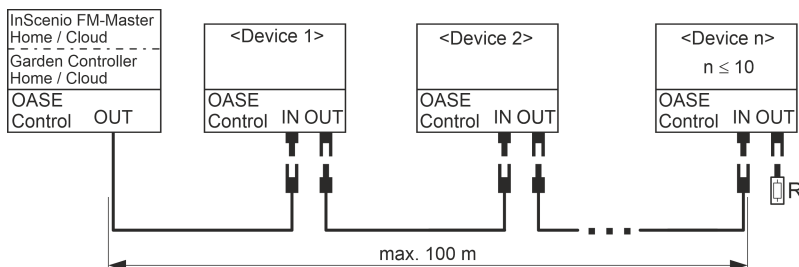
## A vezérlés csatlakoztatása

Az szivattyú kezeléséhez az OASE Eco Control vezérlő (tartozék) szükséges.



AMX0158

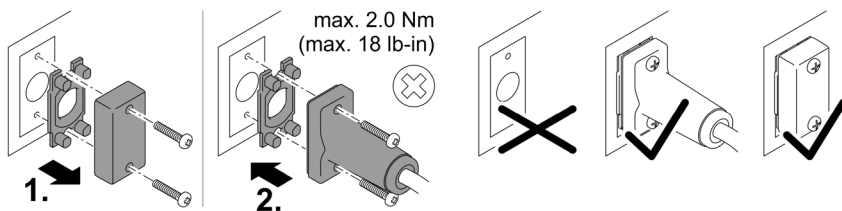
Alternatív megoldásként a szivattyú az OASE Control-hálózatba is integrálható. További tudnivalók az [www.oase.com](http://www.oase.com) weboldalon érhetők el.



EGC0009

❗ További tudnivalók a tartozék használati útmutatójában találhatóak.

## Az OASE Control plug-in kapcsolat létrehozása és feloldása



PLX0004

## TUDNIVALÓ:

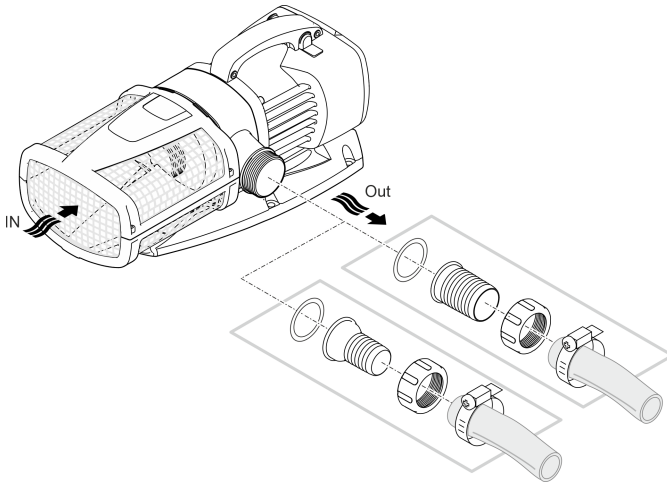
A készülék tönkremegy, ha víz jut be a dugós csatlakozókba.

- Csatlakoztassa a csatlakozót, vagy helyezze a védősapkát a csatlakozóra.
  - A gumitömítésnek tisztának kell lennie és pontosan kell illeszkednie. A sérült gumitömítést ki kell cserélni.
  - Rögzítse a csatlakozót vagy a védősapkát a két csavarral.



## A készülék felállítása vízbe merítve

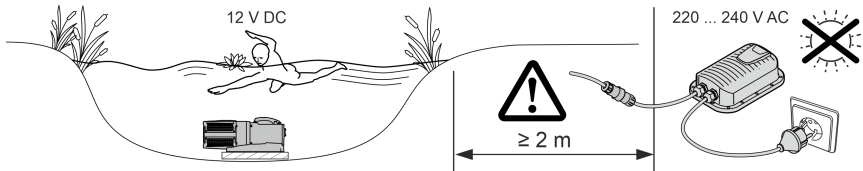
### Csatlakoztatás



AMX0021

**Még ne illessze a hálózati csatlakozót a dugaszolóaljzatba!**

### Elhelyezés



AMX0074

- Állítsa a szivattyút vízszintesen szilárd és iszapmentes aljzatra.
  - Gondoskodjon a szivattyú stabil helyzetéről.
  - Csak akkor üzemeltesse a szivattyút, ha teljesen a víz alá van merítve.
- (i)** A szivattyút a húzósinór segítségével egyszerűen kihúzhatja a vízből.
- Húzza át a húzósinórt a szűrő alsó részén található kerek nyílásokon keresztül, és csomózza meg.

HU

## A készülék száraz felállítása

### Csatlakoztatás

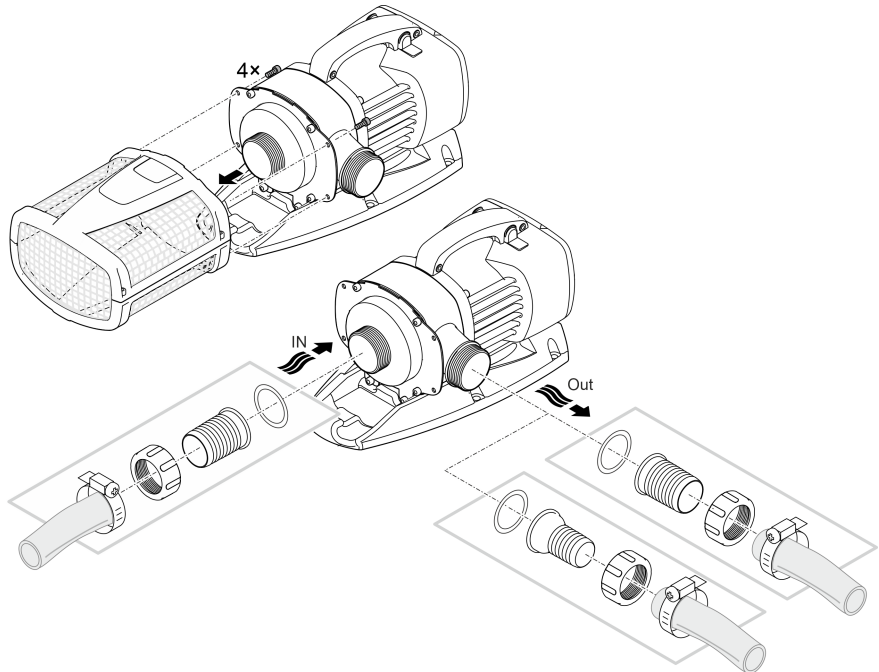
AquaMax Eco Expert 20000 / 12 V

- A bemenetnél és a kimenetnél a tömlőt vagy a csövet le lehet zárni. Javaslat:
  - 5 m-es hosszúságig: 50 mm-es (2"-es) tömlővégeket és tömlőket használjon.
  - 5 m-es hosszúságtól: DN 75-ös vagy DN 100-as csöveket használjon.

AquaMax Eco Expert 27000 / 12 V

- A bemenethez egy DN75/100-as csövet kell csatlakoztatni. A kimenetre egy tömlő vagy cső csatlakoztatható. Javaslat:
  - 5 m-es hosszúságig: 50 mm-es (2"-es) tömlővégeket és tömlőket használjon.
  - 5 m-es hosszúságtól: DN 75-ös vagy DN 100-as csöveket használjon.

- ① A csövek csatlakoztatása (→ Műszaki adatok) belső menettel ellátott PVC-közdarabbal történik. A PVC-közdarab szakkereskedésben beszerezhető.



AMX0025

**Még ne illesse a hálózati csatlakozót a dugaszolóaljzatba!**

## Elhelyezés

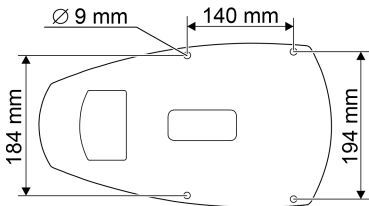


AMX0079

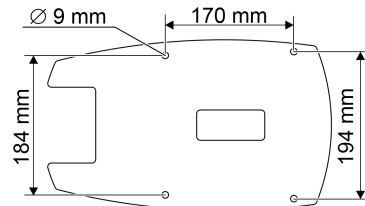
- Állítsa a szivattyút vízszintesen szilárd és iszapmentes aljzatra.
- Gondoskodjon a szivattyú stabil helyzetéről.

**i** A stabil álláshoz a készüléket egy megfelelő talapzathoz csavarozhatja.

AquaMax Eco Expert 20000 / 12 V



AquaMax Eco Expert 27000 / 12 V



AMX0167

HU

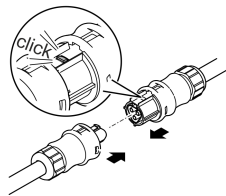
## A kapcsolóüzemű tápegység összekötése a szivattyúval

### TUDNIVALÓ:

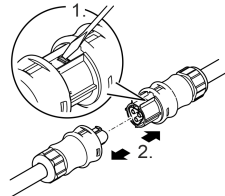
A szivattyú tönkremegy, ha víz jut be a dugós csatlakozókba.

► Soha ne lazítsa meg a hollandianyákat a dugós csatlakozókon.

- A szivattyú dugós csatlakozóján az orrnak ne kell kattannia a kapcsolóüzemű tápegység dugós csatlakozójába.



AMX0077



AMX0077

### Még ne illesse a hálózati csatlakozót a dugaszóláljzatba!

Amennyiben a szűrőszivattyú és a kapcsolóüzemű tápegység dugós csatlakozója csatlakoztatva van és beakadt, azok kizárólag sवारhúzóval oldhatók.

## Üzembe helyezés

### TUDNIVALÓ:

A készülék tönkremegy, ha szabályozóval üzemeltetik. Érzékeny elektromos alkatrészeket tartalmaz.

- ▶ Tilos a készüléket fokozatmentesen állítható áramforrásra kapcsolni.

### TUDNIVALÓ:

A szivattyút nem szabad szárazon futtatni. Ellenkező esetben tönkremegy a szivattyú.

- ▶ Csak akkor üzemeltesse a szivattyút, ha az teljesen a víz alá van merítve és a víz elárasztotta.

- ⓘ A gyárból frissen kikerülő szivattyú csak néhány üzemóra elteltével éri el maximális szivattyúzási teljesítményét.

## Bekapcsolás / kikapcsolás

- **Bekapcsolás:** Dugja be a csatlakozódugót a hálózati dugaszoló aljzatba.
  - A készülék azonnal bekapcsol.
- **Kikapcsolás:** Húzza ki a csatlakozódugót a dugaszoló aljzataból.

## Environmental Function Control (EFC)

Üzembe helyezéskor a szivattyú előre beprogramozott öntesztet hajt végre (**Environmental Function Control (EFC)**). Ekkor a szivattyú észleli, hogy szárazon fut vagy blokkolódott-e, illetve hogy vízbe van-e merítve. Szárazon futás/blokkolódás esetén a szivattyú kb. 60 – 120 másodperc elteltével automatikusan kikapcsol. Üzemzavar esetén szakítsa meg az áramellátást, „árássza el a szivattyút”, illetve távolítsa el az akadályt. Ezután újból üzembe helyezheti a készüléket.

## Tisztítás és karbantartás

### ⚠ VIGYÁZAT

Sérülésveszély a készülék váratlan elindulása által. A belső felügyeleti funkciók képesek a készüléket automatikusan kikapcsolni és újra bekapcsolni.

- ▶ A készüléken való munkavégzés előtt húzza ki a hálózati csatlakozódugaszt.

### TUDNIVALÓ:

Ne használjon agresszív tisztítószerkeket vagy kémiai oldatokat. Ezek a szerek károsíthatják a házat, hátrányosan befolyásolhatják a készülék működését, valamint ártanak az állatoknak, növényeknek és a környezetnek.

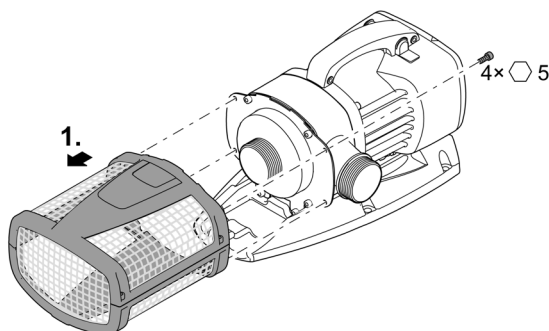
- ▶ A készüléket lehetőleg tiszta vízzel és puha kefével vagy szivaccsal; makacs szennyeződések esetén az ajánlott tisztítószer alkalmazásával tisztítsa.

### A készülék tisztítása

- ① A készüléket szükség szerint, de legalább évente 2-szer tisztítsa meg.
- A szivattyún különösen a járóegységet és a szivattyúházat tisztítsa meg.
- Ajánlott tisztítószerke makacs vízkövesedés esetén:
  - OASE PumpClean szivattyútisztító.
  - Ecet- és klórmentes háztartási tisztító.
- A tisztítás után tiszta vízzel alaposan tisztítsa meg az összes alkatrészt.

### A szivattyú kiserelése/tisztítása

- Húzza ki a hálózati csatlakozódugaszt és távolítsa el az összes csatlakozót.
- Szerelje szét a készüléket az ábrán látható módon.



AMX0022

HU

## A járóegység tisztítása/cseréje

### TUDNIVALÓ:

A járóegységet a motorblokkban csapágy vezet meg. Ez a csapágy kopóalkatrész, és a járóegységgel együtt kell cserélni.

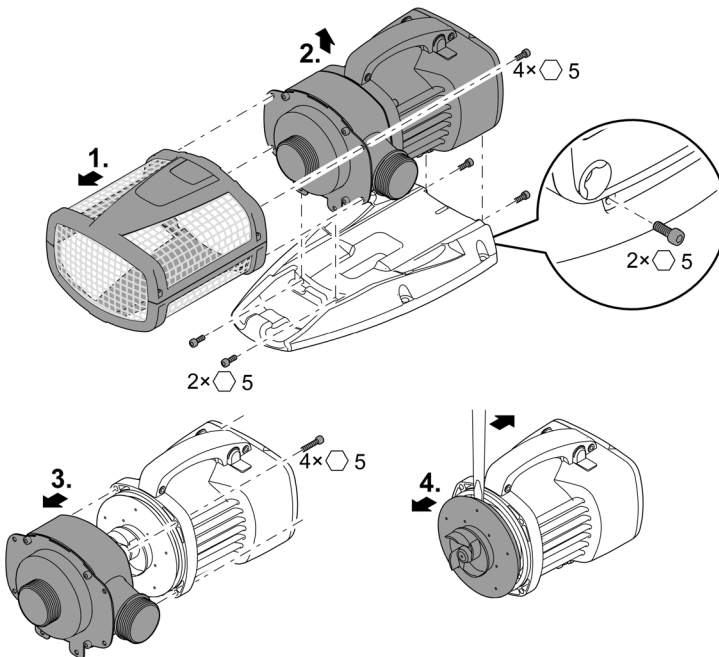
- ▶ A csapágy cseréjéhez speciális ismeretek és szerszámok szükségesek. Cseréltesse ki a csapagyat OASE-szakkereskedőjével, vagy küldje el a szivattyút az OASE-nak.

### TUDNIVALÓ:

A járóegység erős mágneset tartalmaz, amely vonzza a mágneses részecskéket (pl. vasforgácsot). A járóegységen maradó részecskék helyrehozhatatlan károkat okozhatnak a járóegységen és a motorblokkon.

- ▶ A járóegység beszerelése előtt gondosan szabadítsa meg a rátapadt részecskéktől.

- Szerelje szét a szivattyút az ábrán látható módon.
- Tiszta víz alatt tisztítsa meg az alkatrészeket kefével.
- Ellenőrizze az összes alkatrész sérülését. Cserélje ki a sérült vagy kopott alkatrészeket.
- Szerelje össze fordított sorrendben a szivattyút.



AMX0026

## Tárolás/Teelés

A készülék mínusz 20 °C-ig fagyálló. Ha a készüléket a tavon kívül tárolja, akkor tisztítsa meg alaposan puha kefével és vízzel, ellenőrizze, hogy nem sérült-e, és tárolja azt vízbe merítve vagy vízzel megtöltve. A hálózati csatlakozót nem szabad a vízbe meríteni!

## Hibaelhárítás

Üzemzavar	Ok	Megoldás
A szivattyú nem indul el.	Hiányzik a hálózati feszültség.	Ellenőrizze a hálózati feszültséget.
	A betápláló vezeték megfagyott.	Fektesse törésmentesen a betápláló vezetékét.
	El van tömődve a betápláló vezeték.	Ellenőrizze/ tisztítsa meg a betápláló vezetékét.
	A járóegység blokkolva van.	Szüntesse meg a blokkolódást, ellenőrizze, hogy a járóegység könnyen jár-e.
A szivattyú nem szállít. A szállított mennyiség nem elegendő.	A szűrőház eldugult.	Tisztítsa ki a szűrőtokokat.
	Túl nagy veszteség a betápláló vezetékben.	Vegye a tömlő hosszát a szükséges minimumra, távolítsa el a szükségtelen összekötő elemeket
A szivattyú rövid működés után lekapcsol.	A járóegység nehezen forog.	Ellenőrizze, hogy a járóegység könnyen jár-e.
	A víz nagyon elszennyeződött.	Tisztítsa ki a szivattyút.
	A járóegység blokkolva van.	Szüntesse meg a blokkolódást, ellenőrizze, hogy a járóegység könnyen jár-e.
	A szivattyú kiszáradt.	Ellenőrizze/ tisztítsa meg a betápláló vezetékét.
	A víz hőmérséklete túl magas.	Tartsa be a maximálisan megengedett víz-hőmérsékletet. (→ Műszaki adatok)

## Műszaki adatok

<b>Kapcsolóüzemű tápegység</b>		<b>250 VA / 12 V DC</b>	
Primer	Csatlakoztatási feszültség	V AC	220 ... 240
	Hálózati frekvencia	Hz	50/60
	Hálózati kábel hossza	m	2
Szekunder	Kimeneti feszültség	V DC	12
	Max. áram	A	20
	Csatlakozó kábel hossza	m	0,5
Védettségi fokozat			IP44
Környezeti hőmérséklet		°C	-10 ... +35
Méretek	Hossz	mm	190
	Szélesség	mm	245
	Magasság	mm	85
Súly		kg	3,2

<b>AquaMax Eco Expert</b>		<b>20 000 / 12 V</b>		<b>27000 / 12 V</b>	
Csatlakoztatási feszültség		V DC	12	12	
Max. áramfelvétel		A	18	18	
Teljesítményfelvétel		W	30 ... 260	30 ... 260	
Max. szállítási teljesítmény		l/ó	19300	27000	
Max. szállítási magasság		m	4,6	4,6	
Védettségi fokozat			IP68	IP68	
Max. merülési mélység		m	4	4	
Szívóoldal	Menet		G2	G2½	
	Tömlőcsatlakozó	mm	50	63	
Nyomóoldal	Menet		G2	G2	
	Tömlőcsatlakozó	mm	38, 50	38, 50	
Max. szemcseméret, durva szennyeződés		mm	11	11	
Szűrő beömlési felület		cm <sup>2</sup>	1060	1060	
Víz hőmérséklet (felállítás a víz alá merítve)	Üzem közben	°C	(→ Megengedett értékek a vízre vonatkozóan)		
	Üzemen kívül	°C	-20 ... +35	-20 ... +35	
Környezeti hőmérséklet (száraz felállítás)	Üzem közben és konvekció esetén	°C	+4 ... +30	+4 ... +30	
	Üzem közben és kényszerhűtés esetén	°C	+4 ... +40	+4 ... +40	
Méretek	Hossz	mm	490	540	
	Szélesség	mm	240	250	
	Magasság	mm	210	220	
Csatlakozó kábel hossza		m	8	8	
Súly		kg	11,4	14,3	



## Megengedett értékek a vízre vonatkozóan

Típus		Friss víz	Medencevíz	Sós víz
ph-érték		6,8 ... 8,5	7,2 ... 8,3	7,5 ... 8,5
Keménység	DH	8 ... 15	8 ... 15	20 ... 30
Szabad klór	mg/l	<0,3	<0,6	<0,3
Klorid tartalom	mg/l	<250	<250	<22000
Sótartalom	%	<0,4	<0,4	<4
Teljes visszamaradó száraz- anyag	mg/l	<50	<50	<50
Hőmérséklet	°C	+4 ... +35	+4 ... +30	+4 ... +28

## Kopóalkatrészek

- Járóegység
- Csapágy a motorblokkban

## Megsemmisítés

### TUDNIVALÓ:

A készüléket nem szabad háztartási hulladékként ártalmatlanítani.

- ▶ A készüléket az erre szolgáló visszavételi rendszeren keresztül adja le ártalmatlanításra.
- ▶ Ha bármilyen kérdése van, forduljon a helyi hulladékkezelő vállalathoz. Ott tájékoztatást kap a készülék megfelelő ártalmatlanításáról.
- ▶ A kábel levágásával tegye használhatatlanná a készüléket.

HU

### OSTRZEŻENIE

- ▶ Przed włożeniem rąk do wody należy odłączyć od sieci prądowej wszystkie urządzenia elektryczne znajdujące się w wodzie. W przeciwnym razie grożą ciężkie obrażenia a nawet śmiertelne w wyniku porażenia prądem.
  - ▶ Urządzenie może być używane przez dzieci od 8 lat i ponadto przez osoby o ograniczonych fizycznych i umysłowych zdolnościach, albo nie posiadających niezbędnego doświadczenia i wiedzy, gdy będą one pod nadzorem osoby odpowiedzialnej za bezpieczeństwo użytkownika tego urządzenia lub zostaną odpowiednio przez nią poinstruowane i poinformowane o wynikających stąd zagrożeniach. Dzieciom zabrania się zabawy z tym urządzeniem. Czyszczenie ani czynności serwisowe użytkownika nie mogą być wykonywane przez dzieci bez nadzoru osoby dorosłej.
-

# Przepisy bezpieczeństwa

## Przyłącze elektryczne

- W stosunku do instalacji elektrycznych na zewnątrz budynków obowiązują specjalne przepisy. Wykonanie instalacji elektrycznej jest dozwolone tylko specjalistom elektrykom.
  - Specjalistą elektrykiem jest osoba, która w oparciu o swoje wykształcenie, wiedzę i doświadczenie jest uprawniona do wykonania instalacji elektrycznych na zewnątrz budynków. Ponadto potrafi rozpoznać możliwe zagrożenia i przestrzega regionalnych i krajowych norm, przepisów i zarządzeń.
  - W przypadku pytań i problemów należy zwrócić się do specjalisty elektryka.
- Urządzenie podłączyć tylko wtedy, gdy parametry elektryczne urządzenia i zasilania energią są zgodne.
- Urządzenie może być podłączane tylko do prawidłowo zainstalowanego gniazdka. Urządzenie musi być zabezpieczone poprzez urządzenie ochronne prądowe, ze znamionowym prądem upływowym wynoszącym maksymalnie 30 mA.
- Przedłużacze przewodów i rozdzielacze prądu (np. listwy z gniaздkami) muszą być przeznaczone do użytkowania na wolnym powietrzu (zabezpieczone przed rozpryskami wody).
- Otwarte gniazdka i wtyczki należy chronić przed wilgocią.

## Bezpieczna eksploatacja

- Nie używać tego urządzenia, gdy przewody elektryczne lub obudowa są uszkodzone.
- Uszkodzonego przewodu podłączeniowego nie można wymienić. Urządzenie oddać do utylizacji.
- Zespół wirnika w urządzeniu posiada magnes wytwarzający silne pole magnetyczne, które może negatywnie wpłynąć na stymulatory pracy serca lub implantowane defibrylatory (ICD). Pomiędzy implantem a magnesem należy utrzymywać odstęp co najmniej 0,2 m.
- Nie podnosić ani nie ciągnąć urządzenia za przewód elektryczny.
- Przewody należy układać w sposób zabezpieczający je przed uszkodzeniami i tak, żeby uniknąć możliwości potknięcia się o nie.
- Nigdy nie dokonywać przeróbek technicznych urządzenia na własną rękę.
- Przy urządzeniu wykonywać tylko te czynności, które są opisane w tej instrukcji.
- Należy stosować tylko oryginalne części zamienne i akcesoria.
- W razie wystąpienia problemów prosimy zwrócić się do autoryzowanego serwisu lub do firmy OASE.

## Zastosowanie zgodne z przeznaczeniem

Wyrób opisywany w niniejszej instrukcji należy użytkować wyłącznie w następujący sposób:

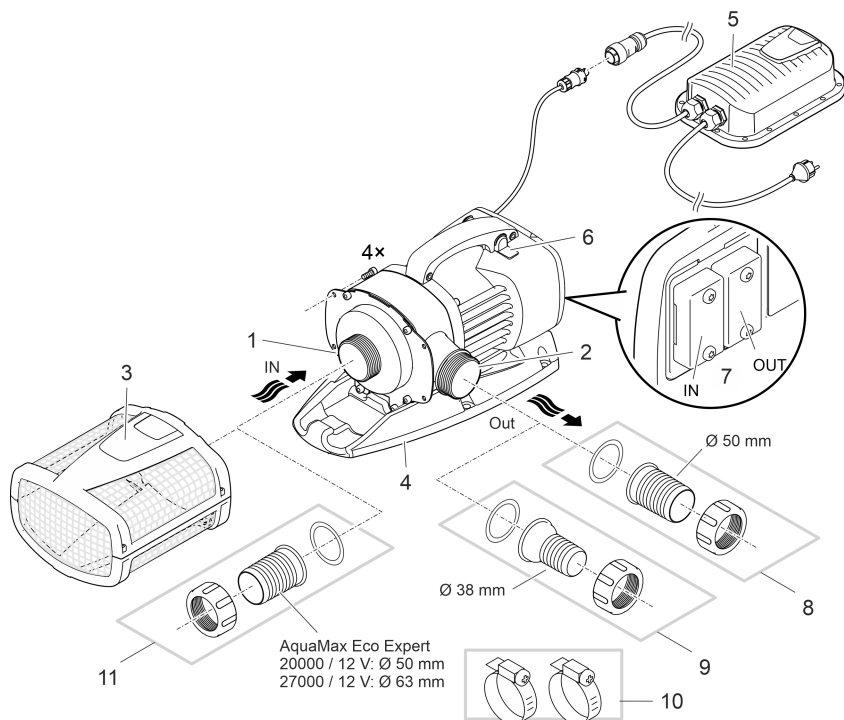
- Do pompowania zwykłej wody stawowej do układów filtrów, wodospadów i strumieni.
- Do użytkowania w stawach pływackich i rekreacyjnych pod warunkiem przestrzegania obowiązujących w danym kraju właściwych przepisów.
- Użytkować wyłącznie z oryginalnym zasilaczem sieciowym ze sterownikiem.
- W warunkach zgodnych z danymi technicznymi. (→ Dane techniczne)
- W warunkach dotrzymania dozwolonych parametrów wody. (→ Dopuszczalne parametry wody)

W stosunku do tego urządzenia obowiązują następujące ograniczenia:

- Nigdy nie używać do pompowania innych cieczy niż woda.
- Nigdy nie użytkować urządzenia bez przepływu wody.
- Nie użytkować połączeniu z chemikaliami, artykułami spożywczymi, substancjami łatwopalnymi lub wybuchowymi.
- Nie podłączać do domowej instalacji wodnej.
- Nie nadaje się do celów rzemieślniczych ani przemysłowych.
- Według EMV (tolerancja elektromagnetyczna) urządzenie spełnia wymagania klasy A. W obrębie obszaru zamieszkałego urządzenie stanowić źródło zakłóceń elektromagnetycznych. Do obowiązku użytkownika należy podjęcie stosownych działań zapobiegawczych.

# Opis produktu

## Przegląd



- 1 Wlot (strona ssania)
- Z koszem filtrującym (3) do filtrowania dna stawu w położeniu zanurzonym.
  - Z końcówką węża do podłączenia węża przy ustawieniu w suchym miejscu.
- 
- 2 Wylot (strona ciśnienia)
- Podłączenie obiegu powrotnego do stawu (np. w postaci strumyka).
  - Wylot pompy można przebudować i skierować do góry.
- 
- 3 Kosz filtrujący
- 
- 4 Podstawka
- Z otworami montażowymi do dokładnego zainstalowania na dnie - w razie potrzeby.
- 
- 5 Przełącznik z zasilaczem i kablem sieciowym
- Zasilanie prądowe pompy
- 
- 6 Seasonal Flow Control (SFC) włączyć / wyłączyć.
- Funkcja SFC optymalizuje prędkość obrotową pompy i tym samym ilość wody i wysokość pompowania w zależności od temperatury wody.
- 
- 7 Podłączenie sterownika
- Do obsługi pompy potrzebny jest sterownik OASE Eco Control (akcesoria).
  - Alternatywnie można podłączyć pompę do układu sieciowego OASE Control.
  - Informacje na temat OASE Control podano pod [www.oase.com](http://www.oase.com).

8	Końcówka węża Ø 50 mm
9	Końcówka węża Ø 38 mm
10	Opaski zaciskowe go węży do przymocowania węży do końcówek.
11	Końcówka węża Ø 50 mm lub Ø 63 mm

## Symbole na urządzeniu

**IP68**



Urządzenie jest pyłoszczelne i wodoszczelne aż głębokości 4 m.



Możliwość wystąpienia zagrożeń dla osób ze stymulatorami pracy serca.



Urządzenie użytkować tylko z transformatorem zabezpieczającym.



Urządzenie należy chronić przed bezpośrednim działaniem promieni słonecznych.

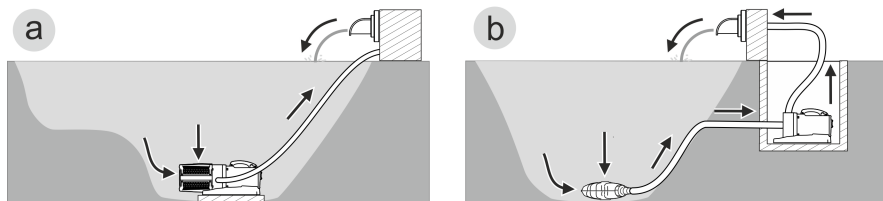


Nie wyrzucać tego urządzenia do zwykłych odpadów komunalnych.



Przeczytaj instrukcję użytkownika.

## Wersja zainstalowania



AMX0157

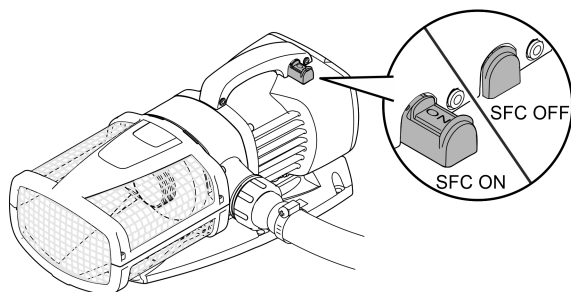
- Wersja (a): Ustawienie pompy w sposób zanurzony
  - Pompa jest umieszczona w stawie.
  - Woda jest zasysana poprzez kosz filtrujący (filtrowanie dna stawu).
- Wersja (b): Ustawienie pompy w suchym miejscu
  - Pompę bez kosza filtrującego należy ustawić poza obrębem stawu, ale poniżej lustra wody.
  - Woda jest zasysana poprzez filtr peryferyjny lub skimmer.

## Seasonal Flow Control (SFC)

Przy włączonej funkcji SFC można obniżyć koszty energii, ponieważ urządzenie samoczynnie optymalizuje prędkość obrotową i tym samym ilość wody i wysokość pompowania w zależności od temperatury wody.

To oznacza również, że dzięki funkcji SFC urządzenie przystosowuje się przez cały rok do warunków ekologicznych panujących w stawie, wspomaga biologię stawu poprzez zależny od temperatury obieg wody (tryb zimowy, tryb przejściowy i tryb letni).

- ❗ Funkcja SFC nie działa w przypadku ustawienia suchego. W przypadku zastosowania skimmera, filtra satelitarnego lub sterownika InScenio OASE - w zależności od urządzenia, może być wskazane wyłączenie funkcji SFC.



AMX0024

## Ustawienie i podłączenie

Pompę można ustawić w pozycji zanurzonej (w wodzie) albo w suchym miejscu (na zewnątrz stawu).

Użytkowanie pompy jest dozwolone tylko w warunkach dotrzymania dozwolonych parametrów wody. (→ Dopuszczalne parametry wody)

- Woda basenowa i słona może wpływać negatywnie na optykę urządzenia. Taki negatywny wpływ nie jest objęty gwarancją.

### OSTRZEŻENIE

Zasilacz sieciowy jest pod niebezpiecznym napięciem i nie wolno go ustawić bezpośrednio w pobliżu wody. W przeciwnym razie grożą ciężkie obrażenia a nawet śmiertelne w wyniku porażenia prądem.

Transformator jest pod niebezpiecznym napięciem i nie wolno go ustawić bezpośrednio w pobliżu wody. W przeciwnym razie grożą ciężkie obrażenia a nawet śmiertelne w wyniku porażenia prądem.

- ▶ Zasilacz sieciowy należy ustawić w sposób zabezpieczony przed zalaniem, w odległości co najmniej 2 m od wody.

### OSTROŻNIE

Obracające się części w obrębie króćca zasysania i króćca ciśnieniowego. Możliwość odniesienia obrażeń, w razie włożenia rąk do króćców.

**Należy pamiętać szczególnie o tym, że:** Urządzenie zatrzymane z powodu przecięcia może nieoczekiwanie ruszyć!

- ▶ Nie wkładać rąk do otworu króćca ssania lub króćca ciśnieniowego, gdy wtyczka sieciowa jest włożona do gniazdka.
- ▶ Jeżeli podczas pracy dostęp do króćców jest możliwy, np. gdy nie są podłączone węże, to należy zastosować osłonę króćców chroniącą przed włożeniem rąk. Osłonę króćców chroniącą przed włożeniem rąk można nabyć jako akcesoria.

### WSKAZÓWKA

Przy tłoczeniu mocno zanieczyszczonej wody dochodzi do szybszego zużycia wirnika pompy, co oznacza jego przedwczesną wymianę.

- ▶ Przed ustawieniem pompy należy gruntownie wyczyścić staw lub zbiornik.
- ▶ Pompę należy ustawić w podwyższonym miejscu nad dnem stawu. W ten sposób można zredukować zasysanie wody zanieczyszczonej szlamem.

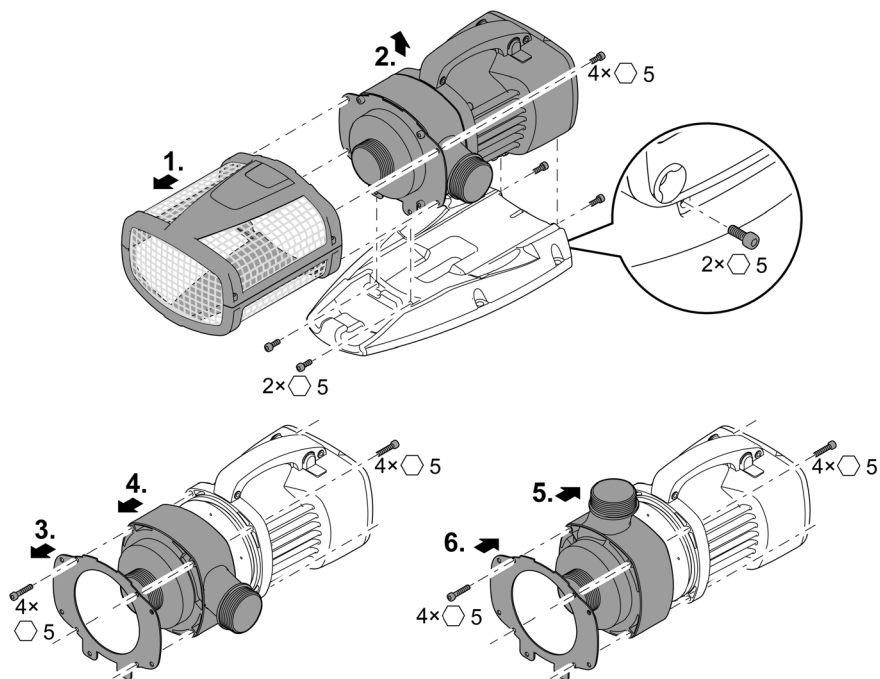
- ① Chronić przed bezpośrednim działaniem promieni słonecznych niezanurzonych podzespołów urządzenia, ponieważ mogą ulec silnemu rozgrzaniu. W razie potrzeby zastosować osłonę ochronną.



## Obrócenie obudowy pompy

Wylot pompy może być skierowany w następujący sposób:

- Poziomo, skierowany w prawo (standard).
- Pionowo, skierowany do góry (konieczna przebudowa).

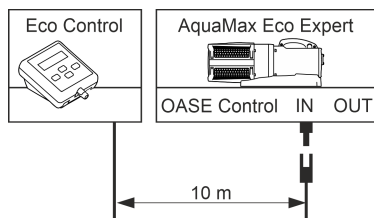


PL

AMX0023

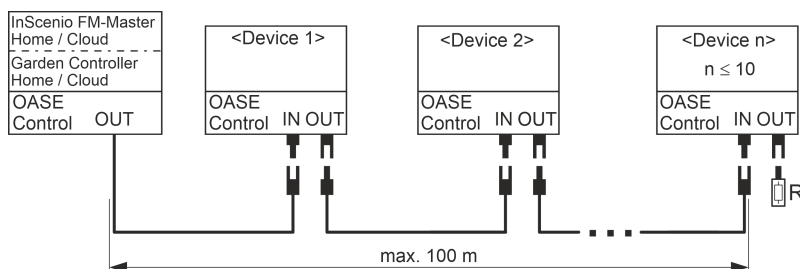
## Podłączenie sterownika

Do obsługi pompy potrzebny jest sterownik OASE Eco Control (akcesoria).



AMX0158

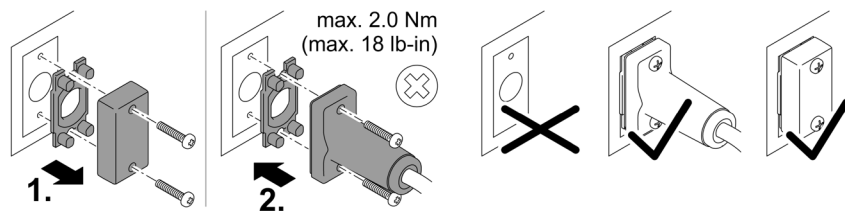
Alternatywnie można podłączyć pompę do układu sieciowego OASE Control. Informacje na temat są podane pod [www.oase.com](http://www.oase.com).



EGC0009

❗ Dalsze informacje podano w instrukcji użytkowania akcesoriów.

## Połączyć wtyczki OASE Control i rozłączyć



PLX0004

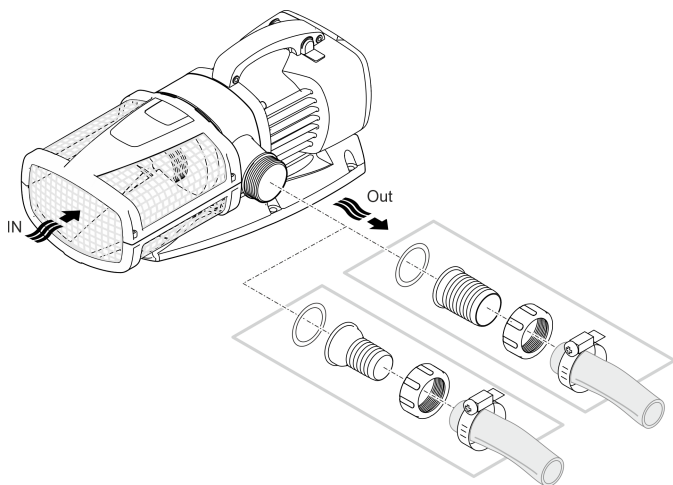
## WSKAZÓWKA

Urządzenie ulegnie uszkodzeniu, gdy woda wniknie do gniazdek wtyczkowych.

- Podłączyć łączniki wtyczkowe albo nałożyć kołpak ochronny na łącznik wtyczkowy.
  - Uszczelka gumowa musi być czysta i dokładnie pasować. Uszkodzoną uszczelkę gumową należy wymienić.
  - Łącznik wtyczkowy lub kołpak ochronny zabezpieczyć dwiema śrubami.

# Ustawianie urządzenia pod wodą

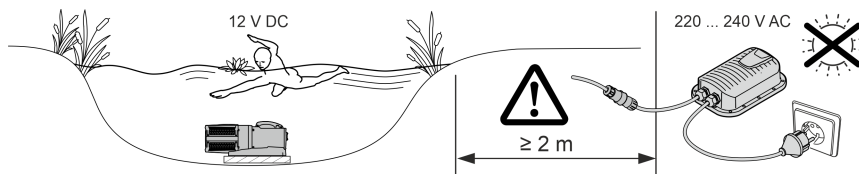
## Podłączenie



AMX0021

**Jeszcze nie włożyć wtyczki sieciowej do gniazdka!**

## Ustawienie



AMX0074

- Urządzenie należy ustawić poziomo na twardym podłożu bez osadów szlamu.
- Zadbać o stabilne ustawienie pompy.
- Pompę użytkować tylko wtedy, gdy jest całkowicie zanurzona w wodzie.
- ① Za pomocą linki pociągowej można łatwo wyciągnąć pompę z wody.
  - Linkę pociągową przeciągnąć przez okrągłe otwory w dolnej części obudowy filtra i związać na supeł.

PL

## Ustawianie urządzenia w suchym miejscu

### Podłączenie

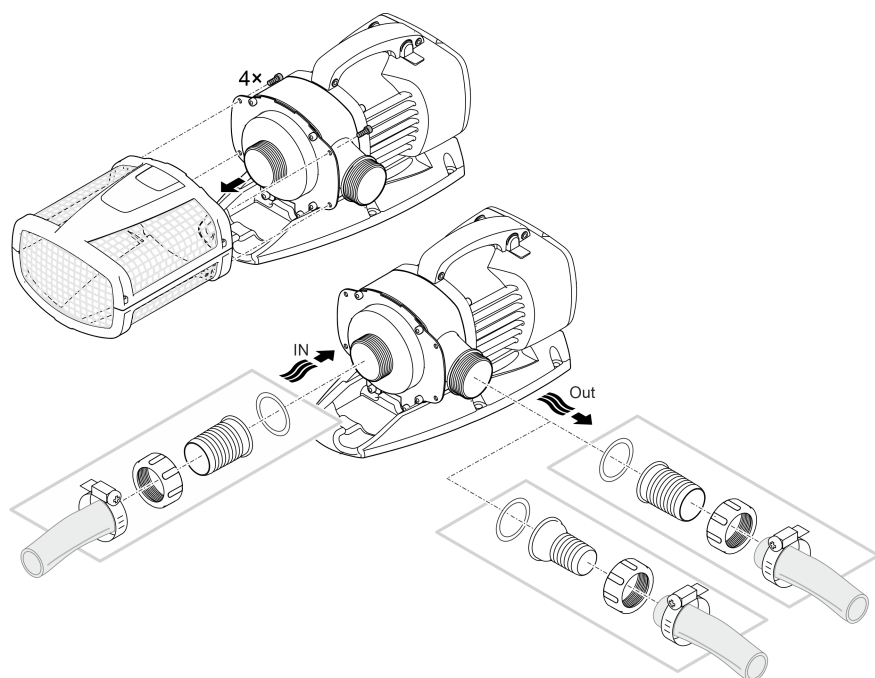
AquaMax Eco Expert 20000 / 12 V

- Do wlotu i wylotu można podłączyć zarówno węże, jak i rury. Zalecenie:
  - Przy długości do 5 m: zastosować węże z końcówkami 50 mm (2").
  - Powyżej długości 5 m: zastosować rury DN 75 lub DN 100.

AquaMax Eco Expert 27000 / 12 V

- Do wlotu podłączana jest rura DN75/100. Do wylotu można podłączyć wąż lub rurę. Zalecenie:
  - Przy długości do 5 m: zastosować węże z końcówkami 50 mm (2").
  - Powyżej długości 5 m: zastosować rury DN 75 lub DN 100.

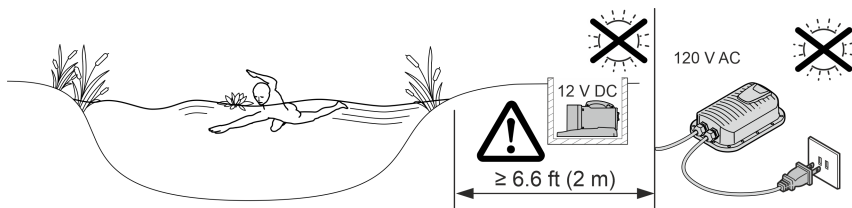
- ⓘ Rury należy podłączyć ze złączką przelotową z PCW, z gwintem wewnętrznym (→ Dane techniczne) . Złączki przelotowe PCW można nabyć w handlu specjalistycznym.



AMX0025

**Jeszcze nie włożyć wtyczki sieciowej do gniazdka!**

## Ustawienie

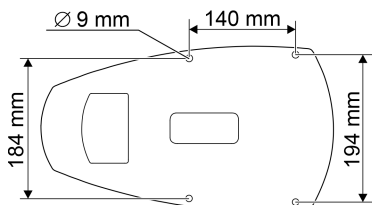


AMX0079

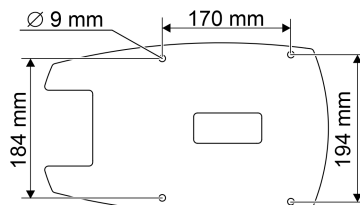
- Urządzenie należy ustawić poziomo na twardym podłożu bez osadów szlamu.
- Zadbaj o stabilne ustawienie pompy.

❗ Dla stabilnego ustawienia można przymocować urządzenie śrubami do odpowiedniego podłoża.

AquaMax Eco Expert 20000 / 12 V



AquaMax Eco Expert 27000 / 12 V



AMX0167

PL

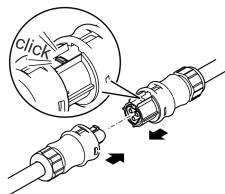
## Połączenie pompy z zasilaczem sieciowym ze sterownikiem

### WSKAZÓWKA

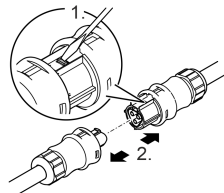
Pompa ulegnie zniszczeniu, gdy woda wniknie do gniazdek wtykowych.

► Nigdy nie odkręcać nakrętek łączących na złączach wtykowych.

- Zaczep łącznika wtykowego pompy musi zaczepić się w zapadce łącznika zasilacza sieciowego ze sterownikiem.



AMX0077



AMX0077

### Jeszcze nie włożyć wtyczki sieciowej do gniazdka!

Gdy łączniki wtykowe pompy filtrującej i zasilacza sieciowego ze sterownikiem są połączone i zaczepione w zapadce, wtedy ich rozłączenie jest możliwe tylko z użyciem wkrętaka.

## Rozruch

### WSKAZÓWKA

Urządzenie ulegnie zniszczeniu, gdy zostanie podłączone do ściemniacza. Ono zawiera wrażliwe podzespoły elektryczne.

- ▶ Nie podłączać urządzenia do zasilania z regulacją napięcia.

### WSKAZÓWKA

Pompa nie może pracować na sucho. W przeciwnym razie pompa ulegnie zniszczeniu.

- ▶ Pompę użytkować tylko wtedy, gdy jest zanurzona w wodzie lub w niej pływa.

- ⓘ Fabrycznie nowa pompa osiąga maksymalną moc dopiero po kilku godzinach roboczych.

## Włączenie / wyłączenie

- **Włączenie:** Wtyczkę sieciową włożyć do gniazdka.
  - Urządzenie włącza się natychmiast.
- **Wyłączenie:** Wtyczkę sieciową wyjąć z gniazdka.

## Environmental Function Control (EFC)

Po uruchomieniu pompa automatycznie przeprowadza wstępnie zaprogramowaną autodiagnozę (**Environmental Function Control (EFC)**). Pompa rozpoznaje przy tym bieg na sucho / zablokowanie lub zanurzenie w wodzie. W przypadku pracy na sucho / przy zablokowaniu pompa wyłącza się automatycznie po upływie od 60 do 120 sekund. W razie wystąpienia usterki przerwać zasilanie prądowe i "zalać pompę" lub usunąć przeszkodę. Następnie można na powrót uruchomić urządzenie.

## Czyszczenie i konserwacja

### ⚠ OSTROŻNIE

Niebezpieczeństwo skaleczenia przez niespodziewane uruchomienie. Funkcje monitoringu znajdujące się wewnątrz urządzenia mogą spowodować wyłączenie i samoczynne włączenie urządzenia.

► Przed przystąpieniem do wykonywania czynności przy urządzeniu wyciągnąć wtyczkę sieciową.

### WSKAZÓWKA

Nie używać żadnych agresywnych środków czyszczących ani roztworów chemicznych. Te środki mogą spowodować uszkodzenie obudowy, negatywnie wpłynąć na działanie urządzenia i szkodliwie wpłynąć na zwierzęta, rośliny i środowisko naturalne.

► Urządzenie umyć możliwie czystą wodą i miękką szczoteczką albo gąbką. W przypadku trudnych do usunięcia zanieczyszczeń zaleca się skorzystanie z zalecanych środków czyszczących.

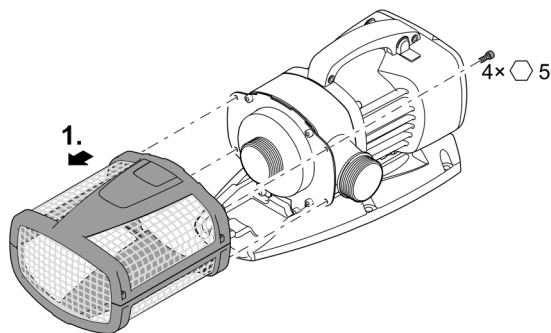
## Czyszczenie urządzenia

ⓘ Urządzenie czyścić nie tylko w razie potrzeby, ale co najmniej 2 razy w roku.

- Szczególnie starannie należy wyczyścić obudowę pompy oraz zespół wirnika.
- W przypadku trudnych do usunięcia osadów wapna zaleca się stosowanie następujących środków czyszczących:
  - Środek czyszczący PumpClean marki OASE.
  - Środek czyszczący dla gospodarstwa domowego nie zawierający octu ani chloru.
- Po oczyszczeniu starannie spłukać wszystkie części czystą wodą.

## Wymontowanie i czyszczenie pompy

- Wyciągnąć wtyczkę sieciową i odłączyć wszystkie przyłącza.
- Rozłożyć urządzenie tak, jak pokazano na rysunku.



AMX0022

## Czyszczenie/wymiana zespołu wirnika

### WSKAZÓWKA

Zespół wirnika jest oparty na łożysku w bloku silnika. To łożysko jest częścią ulegającą zużyciu i należy je wymienić jednocześnie z zespołem wirnika.

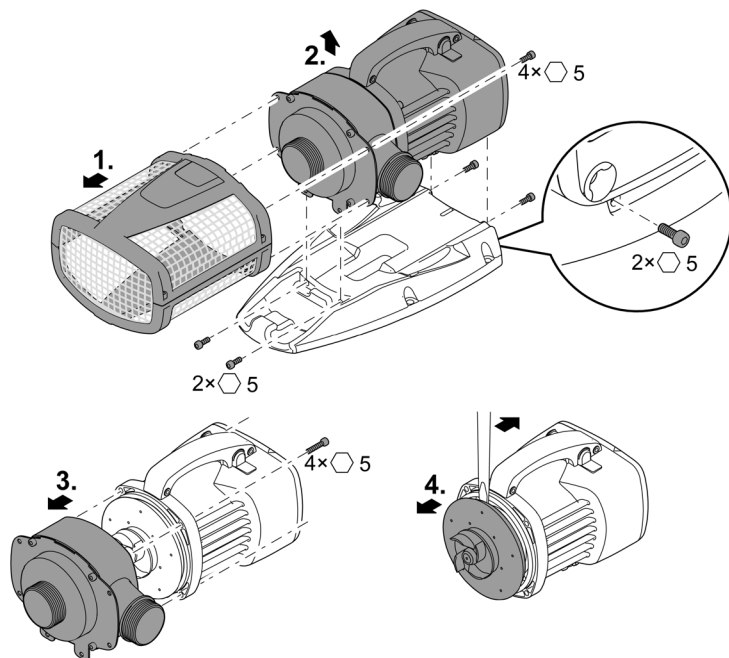
- Wymiana łożyska wymaga specjalnej wiedzy i odpowiednich narzędzi. W celu wymiany łożyska prosimy zwrócić się do placówki handlowej OASE lub przesłać pompę do firmy OASE.

### WSKAZÓWKA

Zespół wirnika posiada silny magnes, który przyciąga cząsteczki magnetyczne (np. wióry żelaza). Pozostawienie cząstek może spowodować nieodwracalne uszkodzenie zespołu wirnika i bloku silnika.

- Przed zamontowaniem zespołu wirnika należy starannie oczyścić z przyklejonych cząstek zanieczyszczeń.

- Rozłożyć pompę tak, jak pokazano na rysunku.
- Oczyścić podzespoły szcztotką pod bieżącą, czystą wodą.
- Sprawdzić wszystkie części pod kątem uszkodzeń. Wymienić uszkodzone lub zużyte części.
- Pompę należy zmontować w chronologicznie odwrotnej kolejności.



AMX0026



## Magazynowanie / Przechowywanie w okresie zimowym

Urządzenie jest odporne na działanie mrozu do temperatury minus 20 °C. W razie konieczności wyjęcia urządzenia ze stawu przeprowadzić gruntowne oczyszczenie za pomocą miękkiej szczotki i wody, skontrolować urządzenie pod względem uszkodzeń i przechowywać je w sposób zanurzony lub napełniony wodą. Nie zanurzać wtyczki sieciowej w wodzie!

## Usuwanie usterek

<b>Usterka</b>	<b>Przyczyna</b>	<b>Środki zaradcze</b>
Pompa nie uruchamia się	Brak napięcia sieciowego	Sprawdzić napięcie sieciowe
	Załamane przewody	Przewody ułożyć bez mocnych zagięć
	Przewody zatkane	Skontrolować i wyczyścić przewody doprowadzające
	Zablokowany zespół wirnikowy	Usunąć przyczynę zablokowania, sprawdzić łatwość poruszania się zespołu wirnika
Pompa nie tłoczy Niewystarczające natężenie przepływu	Zatkana obudowa filtra	Wyczyścić obudowę filtra
	Za duże opory przepływu w przewodach zasilających	Wężę skrócić do niezbędnego minimum, usunąć niepotrzebne części łączące
	Wysokie opory ruchu zespołu wirnikowego	Sprawdzić łatwość poruszania się jednostki wirnikowej
Pompa wyłącza się po krótkim czasie pracy	Woda jest mocno zanieczyszczona	Wyczyścić pompę
	Zablokowany zespół wirnikowy	Usunąć przyczynę zablokowania, sprawdzić łatwość poruszania się zespołu wirnika
	Pompa pracowała na sucho	Skontrolować i wyczyścić przewody doprowadzające
	Zbyt wysoka temperatura wody	Przestrzegać maksymalnej dopuszczalnej temperatury wody. (→ Dane techniczne)

## Dane techniczne

<b>Zasilacz sieciowy ze sterownikiem</b>		<b>250 VA / 12 V DC</b>	
Pierwotne	Napięcie przyłącza	V AC	220 ... 240
	Częstotliwość sieci	Hz	50/60
	Długość kabla sieciowego	m	2
Wtórny	Napięcie wyjściowe	V DC	12
	Prąd max.	A	20
	Długość kabla podłączeniowego	m	0,5
Stopień ochrony			IP44
Temperatura otoczenia		°C	-10 ... +35
Wymiary	Długość	mm	190
	Szerokość	mm	245
	Wysokość	mm	85
Masa		kg	3,2

<b>AquaMax Eco Expert</b>		<b>20000 / 12 V</b>		<b>27000 / 12 V</b>	
Napięcie przyłącza		V DC	12	12	
Maks. pobór prądu		A	18	18	
Pobór mocy		W	30 ... 260	30 ... 260	
Max. wydajność pompowania		l/h	19300	27000	
Max. wysokość pompowania		m	4,6	4,6	
Stopień ochrony			IP68	IP68	
Maks. głębokość zanurzenia		m	4	4	
Strona ssania	Gwint		G2	G2½	
	Przyłącze węża	mm	50	63	
Strona ciśnienia	Gwint		G2	G2	
	Przyłącze węża	mm	38, 50	38, 50	
Max. wielkość uziarnienia dużych zanieczyszczeń		mm	11	11	
Powierzchnia dopływu filtra		cm <sup>2</sup>	1060	1060	
Temperatura wody (ustawienie w sposób zanyrzony)	Podczas eksploatacji	°C	(→ Dopuszczalne parametry wody)		
	Po wyłączeniu	°C	-20 ... +35	-20 ... +35	
Temperatura otoczenia (ustawienie w suchym miejscu)	Podczas eksploatacji i konwekcja	°C	+4 ... +30	+4 ... +30	
	Podczas eksploatacji i wymuszone chłodzenie	°C	+4 ... +40	+4 ... +40	
Wymiary	Długość	mm	490	540	
	Szerokość	mm	240	250	
	Wysokość	mm	210	220	
Długość kabla podłączeniowego		m	8	8	
Masa		kg	11,4	14,3	

## Dopuszczalne parametry wody

Typ		Świeża woda	Woda basenowa	Woda słona
Odczyn pH		6,8 ... 8,5	7,2 ... 8,3	7,5 ... 8,5
Twardość	DH	8 ... 15	8 ... 15	20 ... 30
Chlor wolny	mg/l	<0,3	<0,6	<0,3
Zawartość chlorków	mg/l	<250	<250	<22000
Zawartość soli	%	<0,4	<0,4	<4
Sucha pozostałość	mg/l	<50	<50	<50
Temperatura	°C	+4 ... +35	+4 ... +30	+4 ... +28

## Części ulegające zużyciu

- Jednostka wirnikowa
- Łożysko w bloku silnika

## Usuwanie odpadów

### WSKAZÓWKA

Urządzenia nie wolno wyrzucać do pojemnika na odpady komunalne.

- ▶ Urządzenie należy oddać w wyznaczonym punkcie zbiórki surowców wtórnych.
- ▶ W razie wystąpienia pytań prosimy zwrócić się do lokalnego przedsiębiorstwa gospodarki odpadami. Tak można otrzymać informacje o prawidłowej utylizacji urządzenia.
- ▶ Przed przystąpieniem do utylizacji należy odciąć przewód zasilający urządzenia.

## VAROVÁNÍ

- ▶ Dříve než sáhnete do vody, odpojte všechny elektrické přístroje od elektrického proudu. V opačném případě hrozí vážné nebo smrtelné úrazy následkem zasažení elektrickým proudem.
  - ▶ Tento přístroj smí používat děti od 8 let a osoby se sníženými tělesnými, sensorickými nebo mentálními schopnostmi nebo s nedostatečnými zkušenostmi a znalostmi pouze v případě, že jsou pod dohledem, nebo že jsou poučeny o bezpečném používání přístroje a chápou nebezpečí, která z tohoto použití vyplývají. Děti si nesmí s přístrojem hrát. Čištění a uživatelská údržba nesmí být prováděna dětmi bez dozoru.
-

# Bezpečnostní pokyny

## Elektrická přípojka

- Na elektroinstalaci ve venkovním prostředí se vztahují zvláštní předpisy. Elektroinstalaci smí provést výhradně elektrikář.
  - Elektrikář má z důvodu svého odborného vzdělání, znalostí a zkušeností kvalifikaci a smí provádět elektroinstalační práce ve venkovním prostředí. Elektrikář dokáže rozpoznat možná rizika a zajistí dodržení místních a národních norem, předpisů a ustanovení.
  - S případnými otázkami a potížemi se obraťte na kvalifikovaného elektrikáře.
- Přístroje zapojte pouze tehdy, shodují-li se elektrické údaje přístroje s dostupným napájením.
- Přístroj připojte pouze do zásuvky instalované v souladu s předpisy. Přístroj musí být zajištěn pomocí ochranného zařízení chybného proudu s reakčním proudem maximálně 30 mA.
- Prodlužovací vedení a elektrický rozvaděč (např. zásuvkový systém) musí být určeny k užití ve venkovním prostředí (odstřikující voda).
- Chraňte otevřené zástrčky a zásuvky před vlhkostí.

## Bezpečný provoz

- Nepoužívejte přístroj, pokud jsou poškozeny elektrické vodiče nebo kryt.
- Poškozený přívodní kabel nelze vyměnit. Zlikvidujte přístroj.
- Rotorová jednotka v přístroji obsahuje magnet se silným magnetickým polem, které může ovlivnit kardiostimulátory nebo implantované defibrilátory (ICD). Dodržujte mezi implantátem a magnetem bezpečnostní vzdálenost minimálně 0,2 m.
- Přístroj nepřeházejte ani netahejte za elektrické vodiče.
- Pokládejte vodiče tak, aby byly chráněny před poškozením a nikdo o ně nemohl zakopnout.
- Nikdy neprovádějte technické změny na přístroji.
- Provádějte na přístroji pouze činnosti, popisované v tomto návodu.
- Používejte pouze originální náhradní díly a příslušenství.
- Při potížích kontaktujte autorizovaný zákaznický servis nebo společnost OASE.

## Použití v souladu s určeným účelem

Výrobek, popsaný v tomto návodu, používejte pouze následujícím způsobem:

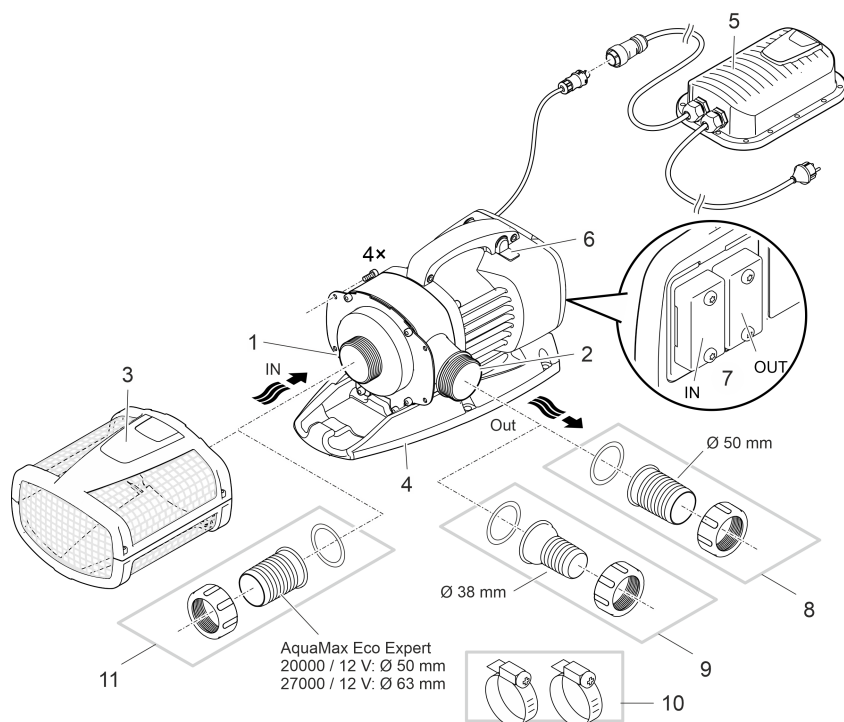
- Pro čerpání normální rybníční vody pro filtrační systémy, systémy vodopádů a potoků.
- Pro použití v plaveckých a koupacích rybnících při dodržení národních předpisů pro zřizovatele.
- Používejte pouze s originálním spínacím napájecím zdrojem.
- Při dodržení technických údajů. (→ Technické údaje)
- Při dodržení dovolených hodnot vody. (→ Povolené hodnoty vody)

Pro přístroj platí následující omezení:

- Nikdy nepoužívejte jiné kapaliny než vodu.
- Nikdy neprovozujte bez průtoku vody.
- Nepoužívat ve spojení s chemikáliemi, potravinami, lehce zápalnými nebo výbušnými látkami.
- Nenapojte na domácí zásobování vodou.
- Nepoužívat pro komerční nebo průmyslové účely.
- Podle EMC (elektromagnetická kompatibilita) se jedná o přístroj třídy A. V obytných oblastech může být přístroj zdrojem rádiových rušivých signálů. Je na uživateli, aby přijal vhodná opatření.

# Popis výrobku

## Přehled



- 1 Vstup (strana sání)
  - S filtračním košem (3) k filtrování dna jezírka při ponorné instalaci.
  - S hadicovou vsuvkou pro připojení hadice při suché instalaci

---

- 2 Výstup (výtláčná strana)
  - Připojka vratného toku do jezírka (např. z potůčku).
  - Výstup můžete provedením přestavby orientovat nahoru.

---

- 3 Filtrační koš

---

- 4 Patka
  - S montážními otvory pro pevnou instalaci na zem podle potřeby.

---

- 5 Spínací napájecí zdroj se síťovým kabelem
  - Napájení čerpadla

---

- 6 Zapněte a vypněte Seasonal Flow Control (SFC).
  - Funkce SFC optimalizuje otáčky čerpadla a tím i množství vody výtlačnou výšku v závislosti na teplotě vody.

---

- 7 Připojka řízení
  - K ovládání čerpadla je nutná řídicí jednotka OASE Eco Control (příslušenství).
  - Alternativně můžete čerpadlo zapojit do sítě OASE Control.
  - Informace o systému OASE Control najdete na stránkách [www.oase.com](http://www.oase.com).

AMX0075

CS

8	Hadicová vsuvka Ø 50 mm
9	Hadicová vsuvka Ø 38 mm
10	Hadicové spony k upevnění hadic na hadicové vsuvky.
11	Hadicová vsuvka Ø 50 mm nebo Ø 63 mm

## Symbyly na přístroji

**IP68**



Přístroj je prachotěsný a vodotěsný do 4 m.



Možná nebezpečí pro osoby s kardiostimulátory.



Přístroj používejte pouze s bezpečnostním transformátorem.



Chraňte přístroj před vlhkostí a přímým slunečním zářením.

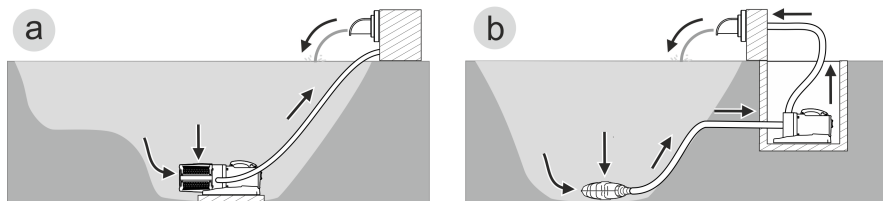


Nelikvidujte přístroj v běžném komunálním odpadu.



Přečtěte si návod k použití.

## Varianty instalace



AMX0157

- Varianta (a): Instalace čerpadla ponořeného ve vodě
  - Čerpadlo je umístěno v jezírku.
  - Voda je nasávána přes filtrační koš (filtrace dna jezírka).
- Varianta (b): Instalace čerpadla na suchém místě
  - Čerpadlo je instalováno bez filtračního koše mimo jezírko, ale pod hladinou vody.
  - Voda je nasávána přes satelitní filtr nebo hladinový sběrač.

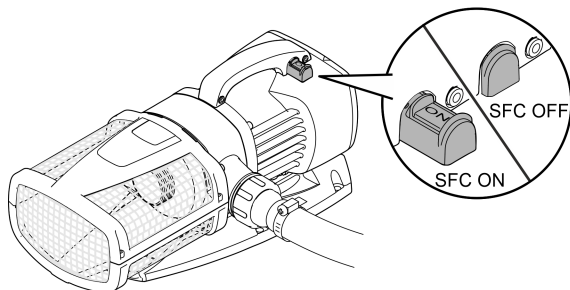


## Seasonal Flow Control (SFC)

Po zapnutí funkce SFC je možné ušetřit náklady na energii, protože přístroj samočinně optimalizuje otáčky, a tím i množství vody a výtlačnou výšku v závislosti na teplotě vody.

To ale také znamená, že pomocí funkce SFC se přístroj celoročně přizpůsobuje odpovídající ekologii jezírka a cirkulaci vody v závislosti na teplotě podporuje biologii v jezírku (zimní provoz, přechodný provoz a letní provoz).

- ❗ SFC nepracuje v osazení v suché jímce. Při použití hladinového sběrače, satelitního filtru nebo řídicí jednotky OASE InScenio může být podle podmínek zařízení vhodná funkce SFC vypnuta.



AMX0024

## Instalace a připojení

Čerpalo může být instalováno buď ponořené (ve vodě) nebo na suchu (mimo vodu) budou.

Použití čerpadla je přípustné jen za dodržování uvedených parametrů vody. (→ Povolené hodnoty vody)

- Bazénová voda nebo slaná voda mohou narušit vzhled přístroje. Tyto újmy jsou ze záruky vyloučeny.

### VAROVÁNÍ

Sítovým zdrojem protéká nebezpečné elektrické napětí, přístroj nesmíte instalovat přímo u vody. V opačném případě hrozí vážné nebo smrtelné úrazy následkem zasažení elektrickým proudem.

Transformátorem protéká nebezpečné elektrické napětí, nesmíte ho instalovat přímo k vodě.

V opačném případě hrozí vážné nebo smrtelné úrazy následkem zasažení elektrickým proudem.

- ▶ Instalujte sítový zdroj tak, aby nemohl být zaplaven, v minimální vzdálenosti 2 m od vody.

### POZOR

Rotující součásti v prostoru sacího hrdla a výtlačného hrdla. Hrozí úrazy, pokud sáhnete do hrdla.

**Zejména dodržujte následující:** Zařízení zastavené z důvodu přetížení se může neočekávaně opět spustit!

- ▶ Nesahejte do otvoru hrdla sání nebo výtlačku, pokud je elektrická zástrčka zapojená do zásuvky.
- ▶ Pokud jsou hrdla za provozu volně přístupná, např. pokud nejsou připojeny žádné hadice, zajistěte hrdla ochranou proti nebezpečnému dotyku. Ochrana proti nebezpečnému dotyku je dostupná formou příslušenství.

### UPOZORNĚNÍ

Při čerpání silně bahnitě vody se případně oběžná jednotka čerpadla rychleji opotřebuje a je nutné ji dříve vyměnit.

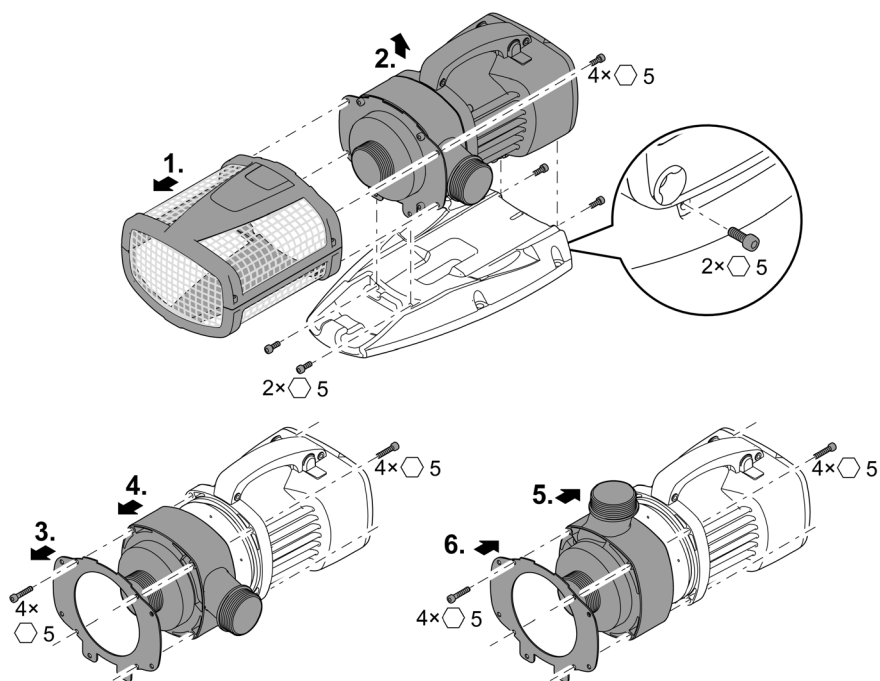
- ▶ Dříve než instalujete čerpadlo vyčistěte jezírko nebo nádrž.
- ▶ Umístěte čerpadlo tak, aby neleželo na dně jezírka. Tím zabráníte sání vody s kalem.

- ❗ Zabraňte přímému slunečnímu záření, které dopadá na neponořené součásti přístroje, protože může dojít k jejich výraznému zahřívání. Případně použijte ochranný kryt.

## Otočte plášť čerpadla

Výstup čerpadla můžete orientovat takto:

- Horizontálně, směrem doprava (standard).
- Vertikálně, směrem nahoru (nutná přestavba).

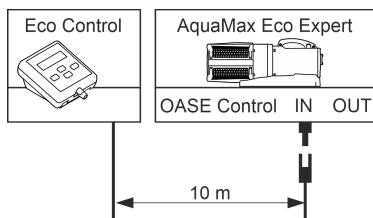


AMX0023

CS

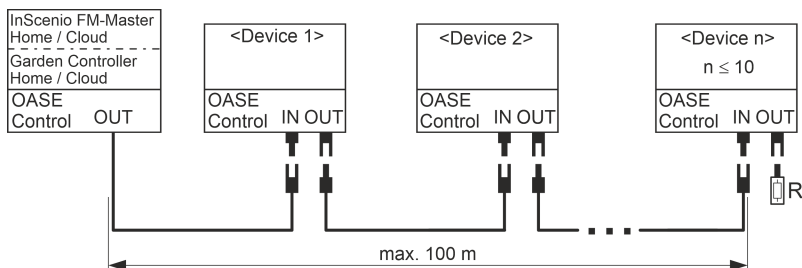
## Připojení řízení

K ovládání čerpadla je nutná řídicí jednotka OASE Eco Control (příslušenství).



AMX0158

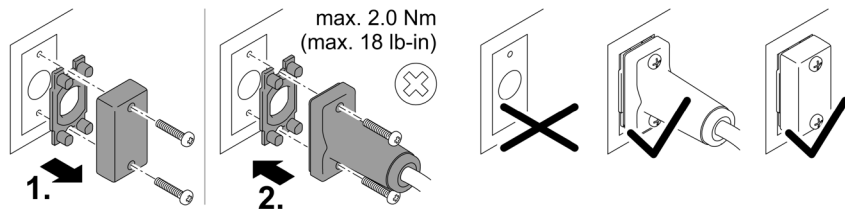
Alternativně můžete čerpadlo zapojit do sítě OASE Control. Informace získáte na stránkách [www.oase.com](http://www.oase.com).



EGC0009

❶ Další informace najdete v návodu k použití příslušenství.

## Připojení a odpojení konektorů OASE Control



PLX0004

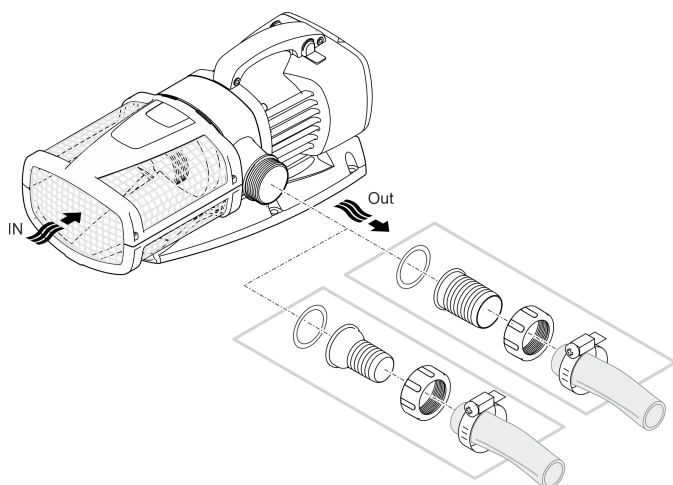
## UPOZORNĚNÍ

Pokud do konektorových spojů vnikne voda, dojde k poškození přístroje.

- Připojte konektorový spoj nebo nasadte na konektorový spoj ochranné víčko.
  - Gumové těsnění musí být čisté a musí být rozměrově a tvarově přesné. Poškozené gumové těsnění musíte vyměnit.
  - Upevněte konektorový spoj nebo ochranné víčko oběma šrouby.

# Instalace ponořeného přístroje

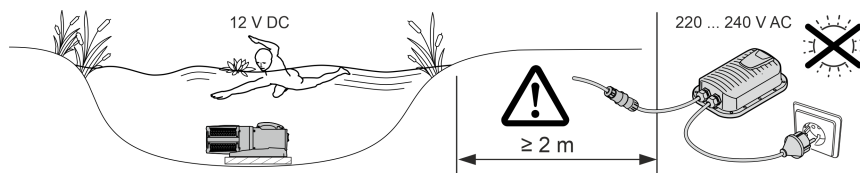
## Připojení



AMX0021

**Zástrčku zatím nezapojujte do zásuvky!**

## Instalace



AMX0074

- Postavte čerpadlo vodorovně na pevný podklad, zbavený bahna.
  - Zajistěte bezpečnou stabilitu čerpadla.
  - Používejte čerpadlo pouze za předpokladu, že je kompletně ponořeno pod vodu.
- ❗ Pomocí lanka můžete čerpadlo snadno vytáhnout z vody.
- Provlékněte lanko kulatými otvory na spodní části filtru a zavažte je.

CS

## Instalace přístroje na suchu

### Připojení

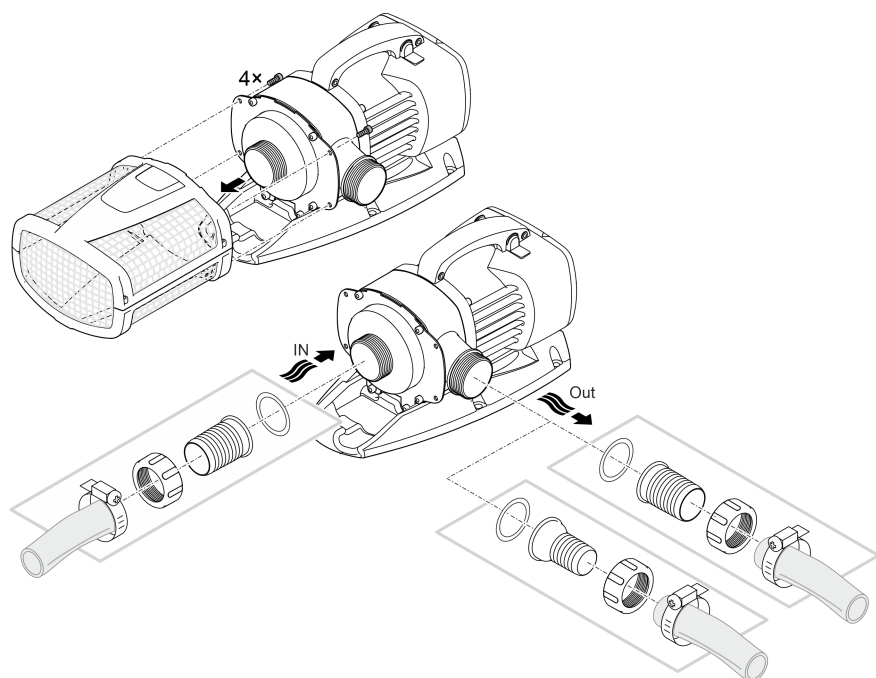
AquaMax Eco Expert 20000 / 12 V

- Ke vstupu a výstupu lze připojit hadice nebo trubky. Doporučení:
  - Do délky 5 m: Použijte hadicové vsuvky a hadice 50 mm (2").
  - Od délky 5 m: Použijte trubky DN 75 nebo DN 100.

AquaMax Eco Expert 27000 / 12 V

- Na vstupu se připojí trubka DN75/100. Na výstupu lze připojit hadici nebo trubku. Doporučení:
  - Do délky 5 m: Použijte hadicové vsuvky a hadice 50 mm (2").
  - Od délky 5 m: Použijte trubky DN 75 nebo DN 100.

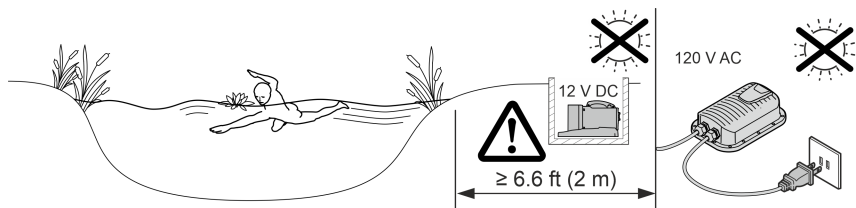
- ① Trubky jsou připojeny přechodovým hrdlem PVC s vnitřním závitem (→ Technické údaje). Přechodová hrdla PVC jsou dostupná u specializovaných prodejců.



AMX0025

**Zástrčku zatím nezapojujte do zásuvky!**

## Instalace

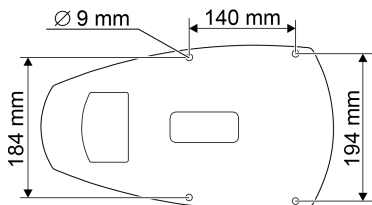


AMX0079

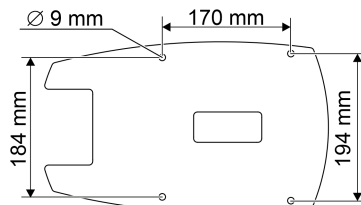
- Postavte čerpadlo vodorovně na pevný podklad, zbavený bahna.
- Zajistěte bezpečnou stabilitu čerpadla.

**i** Pro bezpečnou stabilitu můžete přístroj přišroubovat ke vhodnému podkladu.

AquaMax Eco Expert 20000 / 12 V



AquaMax Eco Expert 27000 / 12 V



AMX0167

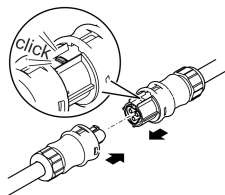
## Spojení spínacího zdroje s čerpadlem

### UPOZORNĚNÍ

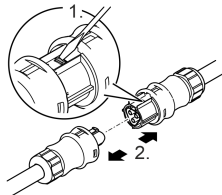
V případě vniknutí vody do konektorových spojů dojde ke zničení čerpadla.

► Nikdy nepovolujte převlečné matice na konektorových spojích.

- Jazýček na konektoru čerpadla musí zapadnout do konektoru spínacího zdroje.



AMX0077



AMX0077

### Zástrčku zatím nezapojujte do zásuvky!

Pokud se spoj a zaklapne konektor filtračního čerpadla a spínací zdroj, lze je povolit pouze pomocí šroubováku.

## Uvedení do provozu

### UPOZORNĚNÍ

Přístroj se zničí, pokud se bude provozovat se stmívačem. Obsahuje citlivé elektrické součásti.

- ▶ Přístroj nepřipojujte ke stmívatelnému zdroji proudu.

### UPOZORNĚNÍ

Čerpadlo nesmí běžet nasucho. Jinak dojde ke zničení čerpadla.

- ▶ Používejte čerpadlo pouze za předpokladu, že je ponořeno nebo zaplaveno.

- ⓘ Nové čerpadlo dosáhlo po několika provozních hodinách maximálního výkonu.

## Zapnutí / vypnutí

- **Zapnutí:** Zapojte síťovou zástrčku do zásuvky.
  - Přístroj se okamžitě zapne.
- **Vypnutí:** Odpojte síťovou zástrčku ze zásuvky.

## Environmental Function Control (EFC)

Čerpadlo provádí při uvedení do provozu automaticky předprogramovaný autotest (**Environmental Function Control (EFC)**). Čerpadlo přitom projíždí různé počty otáček a rozeznává, zda je v běhu na sucho/zablokované nebo v ponořeném stavu. V případě chodu naprázdno/zablokování se čerpadlo automaticky vypne po 60 až 120 sekundách. V případě poruchy přerušte napájení a „zaplavte čerpadlo“ nebo odstraňte překážku. Pak můžete přístroj opět uvést do provozu.



## Čištění a údržba

### ⚠ POZOR

Nebezpečí úrazu nečekaným spuštěním zařízení. Vnitřní kontrolní funkce přístroje přístroj vypnou a opět samočinně zapnou.

- ▶ Před zahájením prací na zařízení odpojte elektrickou zástrčku.

### UPOZORNĚNÍ

Nepoužívejte žádné agresivní čisticí prostředky nebo chemické roztoky. Tyto prostředky mohou poškodit kryty, narušit funkci přístroje a škodí zvířatům, rostlinám i životnímu prostředí.

- ▶ Čistěte přístroj pokud je to možné pouze čistou vodou a měkkým kartáčkem nebo houbičkou. Uplývající nečistoty čistěte doporučenými čisticími prostředky.

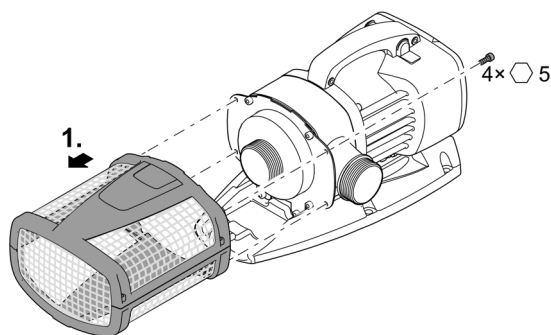
## Čištění zařízení

ⓘ Přístroj čistěte podle potřeby, minimálně však 2krát ročně.

- Na čerpadle vyčistěte především rotorovou jednotku a kryt čerpadla.
- Doporučené čisticí prostředky při obtížně odstranitelném zvápenatění:
  - Čistič čerpadel PumpClean od OASE.
  - Domácí čističe bez obsahu octa a chlóru.
- Po čištění důkladně opláchněte všechny díly čistou vodou.

## Vyjmutí/vyčištění čerpadla

- Odpojte zástrčku a odpojte všechny přípojky.
- Rozeberte přístroj podle obrázku.



AMX0022

CS

## Čištění/výměna rotoru

### UPOZORNĚNÍ

Rotorová jednotka je v motorovém bloku vedena ložiskem. Toto ložisko je opotřebitelný díl a mělo by se vyměnit současně s rotorovou jednotkou.

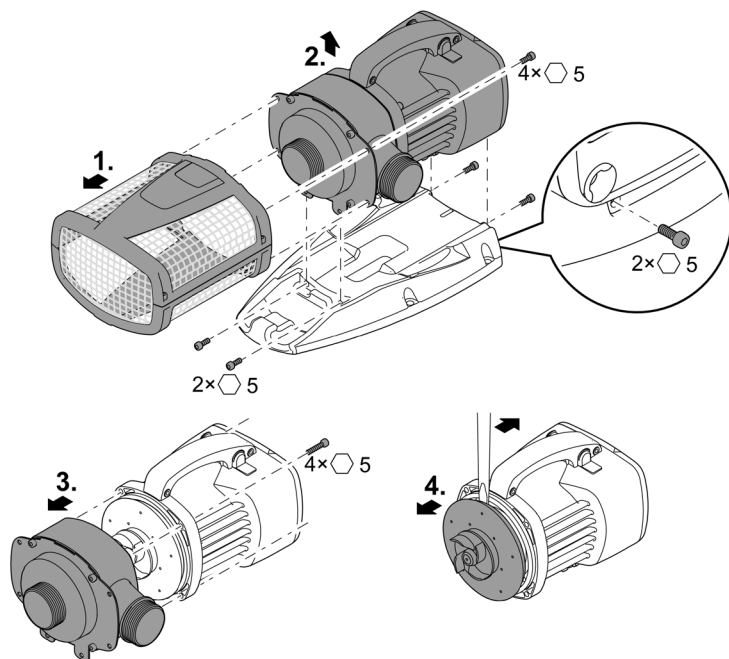
- Výměna ložiska vyžaduje zvláštní znalosti a nástroje. Nechte ložisko vyměnit specializovaným prodejcem OASE nebo zašlete čerpadlo společnosti OASE.

### UPOZORNĚNÍ

Rotorová jednotka obsahuje silný magnet, který přitahuje magnetické částice (např. železné piliny). Zůstávající částice mohou způsobit neopravitelné škody na rotorové jednotce a motorovém bloku.

- Před instalací opatrně zbavte rotorovou jednotku všech ulpívajících nečistot.

- Rozeberte čerpadlo podle obrázku.
- Vyčistěte součásti kartáčkem pod čistou vodou.
- Zkontrolujte poškození všech součástí. Opatřebované nebo poškozené součásti vyměňte.
- Smontujte čerpadlo v opačném pořadí.



AMX0026

## Uložení/zazimování

Přístroj je bezpečný v mrazu do minus 20 °C. Pokud byste přístroj skladovali mimo jezírko, proveďte důkladné vyčištění měkkým kartáčem a vodou, zkontrolujte ho na poškození a uložte ho ponořený nebo naplněný vodou. Vidlici přívodního vedení neponořujte do vody!

## Odstraňování poruch

Porucha	Příčina	Řešení
Čerpadlo se nerozběhne	Není přítomno síťové napětí	Zkontrolujte síťové napětí
	Zalomené přívody	Umístěte přívody tak, aby nebyly zalomené
	Ucpaný přítok	Zkontrolujte/vyčistěte přívody
	Jednotka oběžného kola je blokována	Odstraňte příčinu blokování, zkontrolujte hladký chod jednotky oběžného kola
Čerpadlo nečerpá Dopravované množství není dostatečné	Kryt filtru je ucpaný	Vyčistit misky filtru
	Příliš velké ztráty v přívodních vedeních	Zkraťte hadice na nutné minimum, odstraňte zbytečné spojovací díly
	Jednotka oběžného kola vázne	Zkontrolujte hladký chod jednotky oběžného kola
Čerpadlo se po krátké době chodu vypne	Voda je silně znečištěná	Vyčistit čerpadlo
	Jednotka oběžného kola je blokována	Odstraňte příčinu blokování, zkontrolujte hladký chod jednotky oběžného kola
	Čerpadlo běželo nasucho	Zkontrolujte/vyčistěte přívody
	Teplota vody je příliš vysoká	Dodržujte maximálně dovolenou teplotu prostředí. (→ Technické údaje)

## Technické údaje

<b>Spínací napájecí zdroj</b>		<b>250 VA / 12 V DC</b>	
Primární	Přípojovací napětí	V AC	220 až 240
	Frekvence sítě	Hz	50/60
	Délka přívodního kabelu	m	2
Sekundární	Výstupní napětí	V DC	12
	Max. el. proud	A	20
	Délka přívodního kabelu	m	0,5
Stupeň krytí			IP44
Okolní teplota		°C	-10 až +35
Rozměry	Délka	mm	190
	Šířka	mm	245
	Výška	mm	85
Hmotnost		kg	3,2

<b>AquaMax Eco Expert</b>		<b>20 000 / 12 V</b>		<b>27000 / 12 V</b>	
Přípojovací napětí		V DC	12	12	
Maximální spotřeba proudu		A	18	18	
Příkon		W	30 až 260	30 až 260	
Max. čerpací výkon		l/h	19300	27000	
Max. čerpací výška		m	4,6	4,6	
Stupeň krytí			IP68	IP68	
Max. hloubka ponoru		m	4	4	
Strana sání	Závit		G2	G2½	
	Přípojka hadice	mm	50	63	
Výtlačná strana	Závit		G2	G2	
	Přípojka hadice	mm	38, 50	38, 50	
Max. velikost zrna, hrubé nečistoty		mm	11	11	
Plocha vstupního filtru		cm <sup>2</sup>	1060	1060	
Teplota vody (ponořená instalace)	V provozu	°C	(→ Povolené hodnoty vody)		
	Mimo provoz	°C	-20 až +35	-20 až +35	
Okolní teplota (suchá instalace)	Za provozu a při konvekci	°C	+4 až +30	+4 až +30	
	Za provozu a nucené chlazení	°C	+4 až +40	+4 až +40	
Rozměry	Délka	mm	490	540	
	Šířka	mm	240	250	
	Výška	mm	210	220	
Délka přívodního kabelu		m	8	8	
Hmotnost		kg	11,4	14,3	

## Povolené hodnoty vody

Typ		Čerstvá voda	Bazénová voda	Slaná voda
Hodnota pH		6,8 ... 8,5	7,2 ... 8,3	7,5 ... 8,5
Tvrđost	DH	8 až 15	8 až 15	20 až 30
Volný chlor	mg/l	<0,3	<0,6	<0,3
Obsah chloridu	mg/l	<250	<250	<22000
Obsah soli	%	<0,4	<0,4	<4
Celková odparka	mg/l	<50	<50	<50
Teplota	°C	+4 až +35	+4 až +30	+4 až +28

## Súčasťi podliehajúce opotrebeniu

- Rotor
- Ložisko v motorovom bloku

## Likvidace

### UPOZORNĚNÍ

Toto zařízení nesmí být likvidováno společně s komunálním odpadem.

- ▶ Likvidujte zařízení ve sběrném dvoře.
- ▶ V případě dotazů kontaktujte místní společnost k likvidaci odpadů. U ní získáte informace o správné likvidaci zařízení.
- ▶ Předtím znemožněte další použití přístroje odříznutím kabelů.

### VÝSTRAHA

- ▶ Odpojte všetky elektrické prístroje vo vode od elektrickej siete, skôr ako sahnete do vody. V opačnom prípade hrozia ťažké zranenia alebo smrť elektrickým prúdom.
  - ▶ Tento prístroj môžu používať deti staršie ako 8 rokov a osoby so zníženými fyzickými, zmyslovými alebo mentálnymi schopnosťami alebo s nedostatočnými skúsenosťami a znalosťami, keď sú pod dohľadom alebo boli poučené o bezpečnom používaní prístroja a pochopili nebezpečenstvá, ktoré z toho vyplývajú. Deti sa s prístrojom nesmú hrať. Deti nesmú vykonávať čistenie a používateľskú údržbu.
-

# Bezpečnostné pokyny

## Prípojka elektrickej energie

- Pre elektrickú inštaláciu vo vonkajšej oblasti platia osobitné predpisy. Elektrickú inštaláciu smie vykonať len kvalifikovaný elektrikár.
  - Kvalifikovaný elektrikár je kvalifikovaný na základe svojho odborného vzdelania, poznatkov a skúseností a smie vykonávať elektrickú inštaláciu vo vonkajšej oblasti. Dokážu rozpoznať možné nebezpečenstvá a dodržiavať regionálne a vnútroštátne normy, predpisy a ustanovenia.
  - Pri otázkach a problémoch sa obráťte na kvalifikovaného elektrikára.
- Prístroj pripájajte iba vtedy, ak sa zhodujú elektrické údaje prístroja a napájania elektrickým prúdom.
- Prevádzkujte prístroj len na zásuvke, inštalovanej podľa predpisov. Prístroj musí byť zabezpečený ochranným zariadením proti chybnému prúdu s s nameraným chybným prúdom, ktorý nie je väčší než 30 mA.
- Predlžovacie rozvody a rozdeľovač prúdu (napr. lišty so zásuvkami) musia byť vhodné na použitie v vonku (chránené pred striekajúcou vodou).
- Otvorené zástrčky a zásuvky chráňte pred vlhkosťou.

## Bezpečná prevádzka

- Nepoužívajte prístroj, ak sú elektrické vedenia alebo kryty poškodené.
- Poškodené pripojovacie vedenia sa nedajú nahradiť. Prístroj zlikvidujte.
- Rotor v prístroji obsahuje magnet so silným magnetickým pólom, ktoré môže negatívne ovplyvniť kardiostimulátory alebo implantované defibrilátory (ICD). Medzi implantátom a magnetom udržiavajte odstup minimálne 0,2 m.
- Prístroj nenoste ani neťahajte za elektrické vedenie.
- Vedenia pokladajte tak, aby boli chránené pred poškodeniami a aby o ne nemohol nikto zakopnúť.
- Nikdy na prístroji nevykonávajte technické zmeny.
- Na prístroji vykonávajte iba činnosti, ktoré sú popísané v tomto návode.
- Používajte len originálne náhradné diely príslušenstvo.
- V prípade problémov sa obráťte na autorizovaný zákaznícky servis alebo na spoločnosť OASE.

## Použitie v súlade s určeným účelom

Výrobok opísaný v tomto návode používajte výlučne týmto spôsobom

- Pre čerpanie normálnej rybnickej vody pre filtračné systémy, vodopády a potoky.
- Pre použitie v plávacích a kúpacích jazierkach pri dodržaní národných predpisov pre zriaďovateľov.
- Prevádzkujte len s originálnym spínacím zdrojom.
- Pri dodržiavaní technických údajov. (→ Technické údaje)
- Pri dodržaní prípustných hodnôt vody. (→ Povolené hodnoty vody)

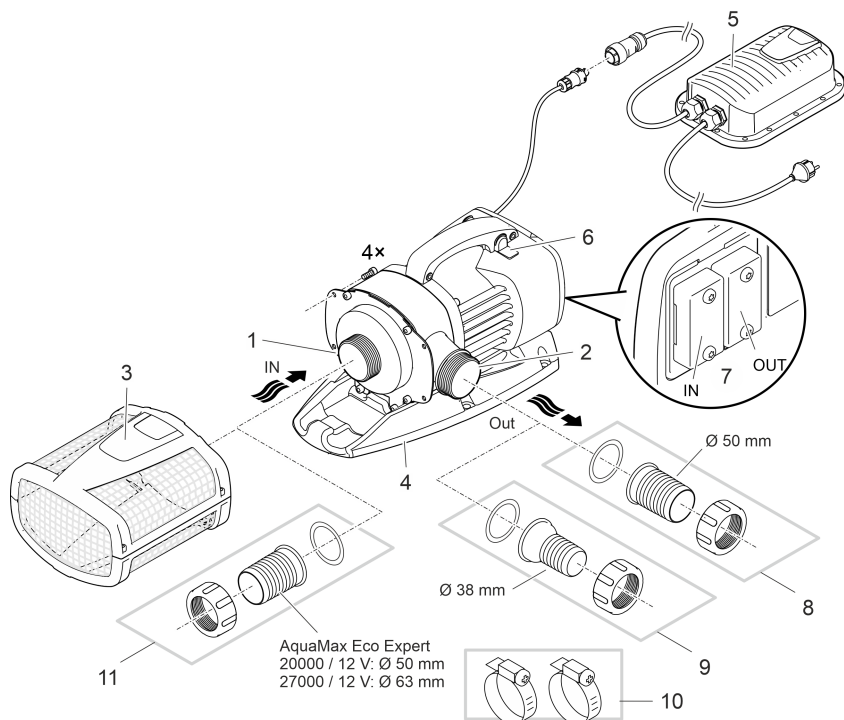
Pro prístroj platia nasledujúce obmedzenia:

- Nikdy neprevádzkujte s inými kvapalinami ako je voda.
- Nikdy neprevádzkujte bez prietoku vody.
- Nepoužívať v spojení s chemikáliami, potravinami, ľahko zápalnými alebo výbušnými látkami.
- Nepripájajte na domové vodovodné potrubie.
- Nepoužívať pre komerčné alebo priemyslové účely.
- Podľa EMV (elektromagnetickej znášateľnosti) je tento prístroj triedy A. V obytnom prostredí môže prístroj spôsobiť funkčné poruchy. Používateľ je povinný urobiť primerané opatrenia.



# Popis výrobku

## Prehľad



AMX0075

- 1 Vstup (strana nasávania)
  - S filtračným košom (3) na filtrovanie dna jazierka pri ponorení čerpadla.
  - S hadicovým hrdlom na pripojenie hadice pri umiestnení nasucho.
- 2 Výstup (tlaková strana)
  - Pripojenie spätného toku do jazierka (napr. z potoka).
  - Výstup je možné po prestavbe nahor vyrovať.
- 3 Filtračný koš
- 4 Pätko
  - S montážnymi otvormi na pevnú inštaláciu na dne v prípade potreby.
- 5 Spínací zdroj s napájacím káblom
  - Napájanie čerpadla prúdom
- 6 Zapnite/vypnite Seasonal Flow Control (SFC).
  - Funkcia SFC optimalizuje počet otáčok čerpadla a tým aj množstvo vody a prepravnú výšku v závislosti od teploty vody.
- 7 Pripojka riadenia
  - Na obsluhu čerpadla je potrebné riadiace zariadenie OASE Eco Control (príslušenstvo).
  - Prípadne môžete čerpadlo pripojiť do siete OASE Control.
  - Informácie o OASE Control nájdete na adrese [www.oase.com](http://www.oase.com).

SK

8	Hadicové hrdlo Ø 50 mm
9	Hadicové hrdlo Ø 38 mm
10	Hadicová spona na upevnenie hadíc na hadicové hrdlá.
11	Hadicové hrdlo Ø 50 mm alebo Ø 63 mm

## Symbyly na zariadení

**IP68**

▽  
4.0 m

Prístroj je prachotesný a vodotesný do 4 m.



Možné nebezpečenstvo pre osoby s kardiostimulátormi.



Prístroj prevádzkujte len s bezpečnostným transformátorom.



Prístroj chráňte pred priamym slnečným žiarením.

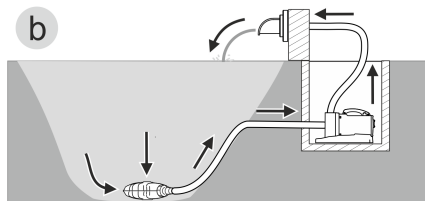
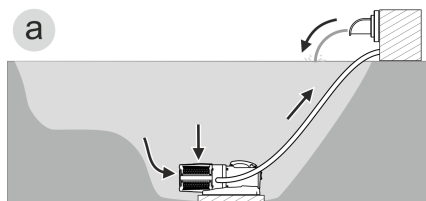


Prístroj nelikvidujte s bežným domovým odpadom.



Prečítajte si návod na použitie.

## Variety inštalácie



AMX0157

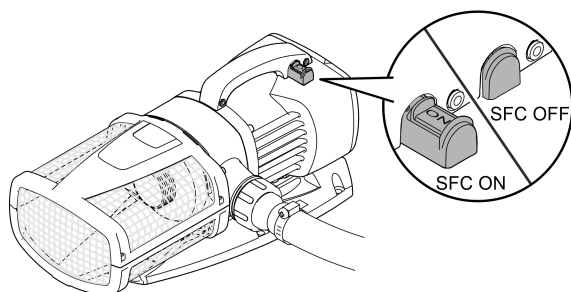
- Variant (a): Montáž ponorného čerpadla
  - Čerpadlo uložte do jazierka.
  - Voda sa nasaje cez filtračný kôš (filtrovanie dna jazierka).
- Variant (b): Montáž čerpadla nasucho
  - Čerpadlo sa namontuje bez filtračného koša mimo jazierka, ale pod hladinu vody.
  - Voda sa nasáva cez satelitné filtre alebo zberač.

## Seasonal Flow Control (SFC)

Pri zapnutej funkcii SFC je možné šetriť náklady na energiu, pretože v závislosti od teploty vody optimalizuje zariadenie automaticky svoj počet otáčok a tým aj prepravované množstvo vody a prepravnú výšku.

To ale tiež znamená, že pomocou funkcie SFC sa zariadenie prispôbuje celoročne zodpovedajúcej ekológii jazierka a podporuje cirkuláciu vody v závislosti na teplotnej biológii v jazierku (zimná prevádzka, prechodná prevádzka a letná prevádzka).

- ❗ SFC nefunguje v prípade montáže na sucho. Pri použití hladinového zberača, satelitného filtra alebo ovládacej jednotky OASE InScenio môže byť podmienené zariadením vhodné, vypnúť funkciu SFC.



AMX0024

## Inštalácia a pripojenie

Čerpadlo sa môže ponoriť (do vody) alebo umiestniť na suchu (mimo vody).

Použitie čerpadla je prípustné len pri dodržaní uvedených hodnôt vody. (→ Povolené hodnoty vody)

- Bazénová voda alebo slaná voda môže negatívne ovplyvniť vzhľad prístroja. Tieto negatívne ovplyvnenia sú vylúčené zo záruky.

### VÝSTRAHA

Sieťový zdroj vedie nebezpečné elektrické napätie a nesmie sa namontovať priamo k vode. V opačnom prípade hrozia ťažké zranenia alebo smrť elektrickým prúdom.

Transformátor vedie nebezpečné elektrické napätie a nesmie sa inštalovať priamo vo vode. V opačnom prípade hrozia ťažké zranenia alebo smrť elektrickým prúdom.

- ▶ Sieťový zdroj inštalujte chránený pred zaplavením a vo vzdialenosti minimálne 2 m od vody.

### POZOR

Otáčajúce sa diely v oblasti nasávacieho hrdla a tlakového hrdla. Pri siahnutí do hrdiel môže dôjsť k zraneniam.


**Dávajte pozor na nasledovné:** Zariadenie zastavené kvôli preťaženiu sa môže neočakávane rozbehnúť!

- ▶ Nesiahajte do otvoru nasávacieho hrdla ani tlakového hrdla, keď je zástrčka zapojená.
- ▶ Ak sú hrdlá počas prevádzky voľne prístupné, napr. keď na ne nie sú pripojené žiadne hadice, zaistite ich pomocou ochrany proti dotyku. Ochrana proti dotyku je k dispozícii ako príslušenstvo.

### UPOZORNENIE

Pri čerpaní vody, ktorá je silno zanesená bahnom, sa poprípade rýchlejšie opotrebuje obežná jednotka čerpadla a musí sa predčasne vymeniť.

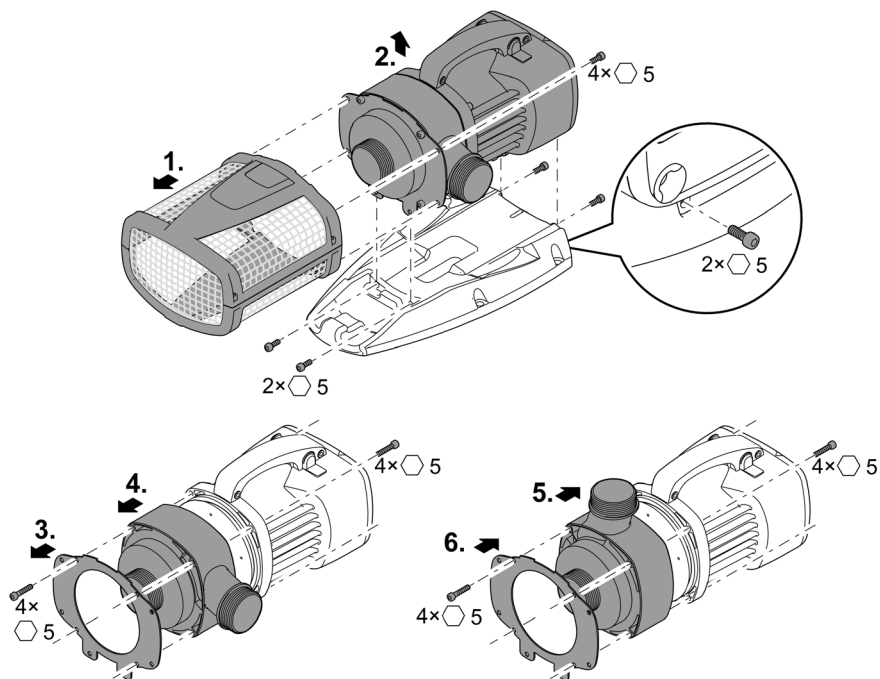
- ▶ Pred inštaláciou čerpadla dôkladne vyčistite jazierko, príp. bazén.
- ▶ Čerpadlo položte nad hladinu jazierka. Vďaka tomu sa predídete nasávaniu vody zanesenej bahnom.

-  Neponorené komponenty zariadenia nevystavujte priamemu slnečnému svetlu, pretože sa môžu zahriať na vysokú teplotu. V prípade potreby použite ochranný kryt.

## Otáčanie telesa čerpadla

Výstup čerpadla je možné usporiadať nasledovne:

- Horizontálne, smerom doprava (štandard).
- Vertikálne, smerom nahor (potrebná prestavba).

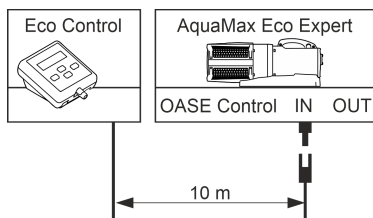


AMX0023

SK

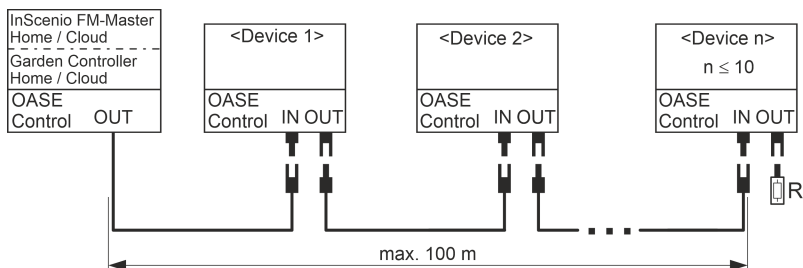
## Pripojenie riadenia

Na obsluhu čerpadla je potrebné riadiace zariadenie OASE Eco Control (príslušenstvo).



AMX0158

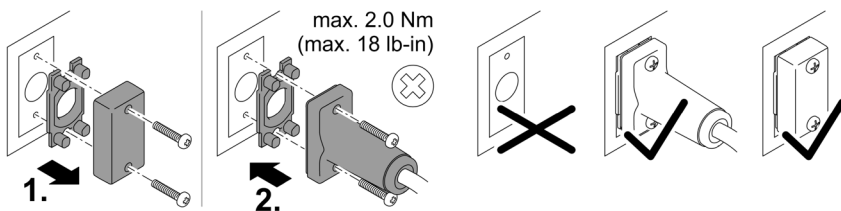
Prípadne môžete čerpadlo pripojiť do siete OASE Control. Ďalšie informácie na adrese [www.oase.com](http://www.oase.com).



EGC0009

❗ Ďalšie informácie nájdete v návode na použitie príslušenstva.

### Vytvorte a uvoľnite regulované spojenie OASE



PLX0004

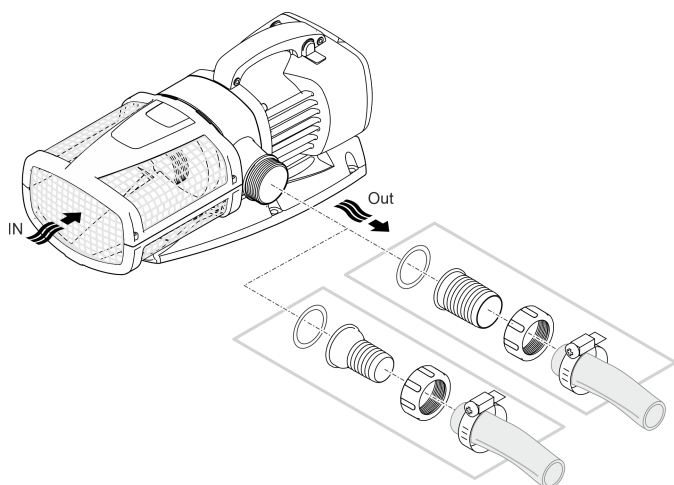
## UPOZORNENIE

Prístroj sa poškodí, ak sa do konektorov dostane voda.

- Pripojte konektor alebo naň nasadte ochranné veko.
  - Gumové tesnenie musí byť čisté a musí presne lícovať. Poškodené gumové tesnenie sa musí vymeniť.
  - Zaisťujte konektor alebo naň nasadte ochranné veko.

# Inštalácia zariadenia pod vodou

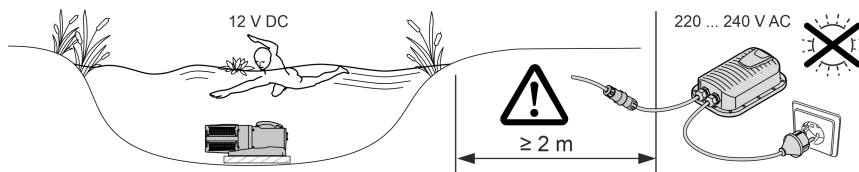
## Pripojenie



AMX0021

**Sieťovú zástrčku ešte nezasúvajte do zásuvky!**

## Inštalácia



AMX0074

SK

- Postavte čerpadlo vodorovne na pevný podklad bez bahna.
  - Zaisťte bezpečné postavenie čerpadla.
  - Prevádzkujte čerpadlo len vtedy, keď je úplne ponorené pod vodou.
- ❗ Pomocou ťažného lanka môžete čerpadlo jednoducho vytiahnuť z vody.
- Ťažné lanko ťahajte cez okrúhle otvory na spodnej spone filtra a zaviažte ho.

## Suché osadenie zariadenia

### Pripojenie

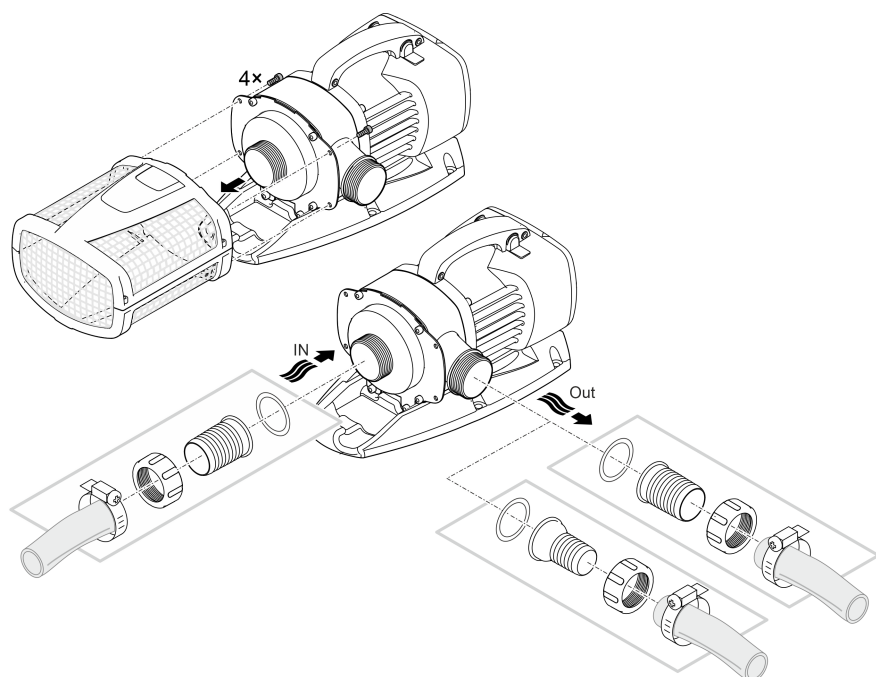
AquaMax Eco Expert 20000 / 12 V

- Na vstupe a výstupe sa môžu pripojiť hadice alebo rúrky. Odporúčanie:
  - Do dĺžky 5 m: Použite 50 mm (2") hadicové hrdlá a hadice.
  - Od dĺžky 5 m: Používajte rúry DN 75 alebo DN 100.

AquaMax Eco Expert 27000 / 12 V

- Na vstupe sa pripojí rúrka DN75/100. Na výstupe sa môže pripojiť hadica alebo rúrka. Odporúčanie:
  - Do dĺžky 5 m: Použite 50 mm (2") hadicové hrdlá a hadice.
  - Od dĺžky 5 m: Používajte rúry DN 75 alebo DN 100.

- ❗ Rúry sa pripoja pomocou PVC prechodovej manžety s vnútorným závitom (→ Technické údaje) . PVC prechodky dostať v špecializovaných obchodoch.

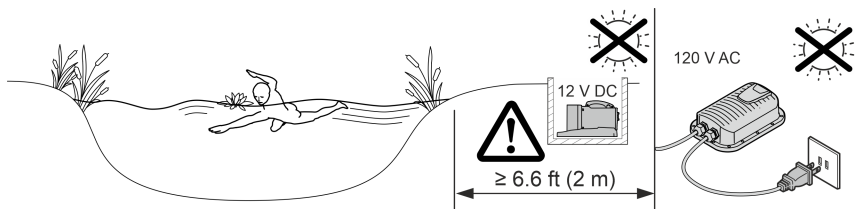


AMX0025

**Sieťovú zástrčku ešte nezasúvajte do zásuvky!**



## Inštalácia

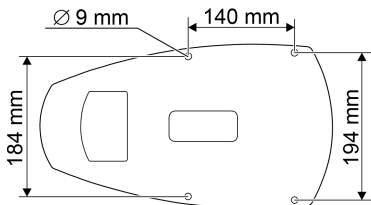


AMX0079

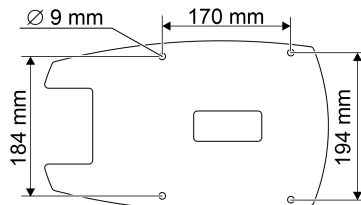
- Postavte čerpadlo vodorovne na pevný podklad bez bahna.
- Zaisťte bezpečné postavenie čerpadla.

**i** Bezpečný stav dosiahnete tak, že zariadenie priskrutkujete na vhodný podklad.

AquaMax Eco Expert 20000 / 12 V



AquaMax Eco Expert 27000 / 12 V



AMX0167

## Spojenie spínacieho zdroja s čerpadlom

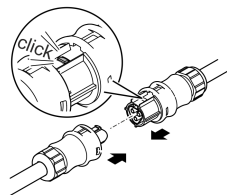
### UPOZORNENIE

Čerpadlo sa poškodí, ak sa do konektorov dostane voda.

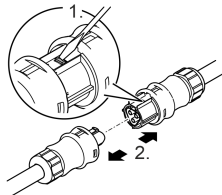
- Nikdy neuvolňujte prevlečné matice na konektoroch.

SK

- Výčnelok na zástrčke čerpadla musí zapadnúť do zástrčky spínacieho zdroja.



AMX0077



AMX0077

### Sieťovú zástrčku ešte nezasúvajte do zásuvky!

Ak sú konektory filtračného čerpadla a spínacieho zdroja zasunuté a zaistené, uvoľniť ich môžete už len skrutkovačom.

## Uvedenie do prevádzky

### UPOZORNENIE

Prístroj sa zničí ak sa prevádzkuje s regulátorom. Obsahuje citlivé elektrické súčiastky.

- ▶ Nepripájajte prístroj k zdroju prúdu s regulovateľnou intenzitou napájania.

### UPOZORNENIE

Čerpadlo nesmie bežať nasucho. V opačnom prípade sa čerpadlo zničí.

- ▶ Čerpadlo prevádzkujte len vtedy, keď je úplne ponorené alebo zatopené.

- ❗ Úplne nové čerpadlo dosiahne maximálny čerpací výkon až po niekoľkých prevádzkových hodinách.

## Zapnutie / Vypnutie

- **Zapnutie:** Zasuňte sieťovú zástrčku do zásuvky.
  - Prístroj sa okamžite zapne.
- **Vypnutie:** Vytiahnite sieťovú zástrčku zo zásuvky.

## Environmental Function Control (EFC)

Čerpadlo vykonáva pri uvedení do prevádzky automaticky vopred naprogramovaný autotest (**Environmental Function Control (EFC)**). Čerpadlo rozoznáva, či je v behu na sucho/zablokovaní alebo v ponorenom stave. V prípade chodu na sucho/pri zablokovaní sa čerpadlo automaticky po 60 až 120 sekundách vypne. V prípade poruchy prerušte prívod prúdu a „zaplavte čerpadlo“, príp. odstráňte prekážku. Potom môžete opäť prístroj uviesť do prevádzky.

## Čistenie a údržba

### ⚠ POZOR

Nebezpečenstvo poranenia spôsobené neočakávaným rozbehom. Monitorovacie funkcie v zariadení dokážu zariadenie vypnúť a znova automaticky zapnúť.

- Pred prácou s prístrojom vyťahnite sieťovú zástrčku zo zásuvky.

### UPOZORNENIE

Nepoužívajte agresívne čistiace prostriedky ani chemické roztoky. Tieto prostriedky môžu poškodiť kryt, zhoršiť funkciu prístroja, a tým spôsobiť škody zvieratám, rastlinám a životnému prostrediu.

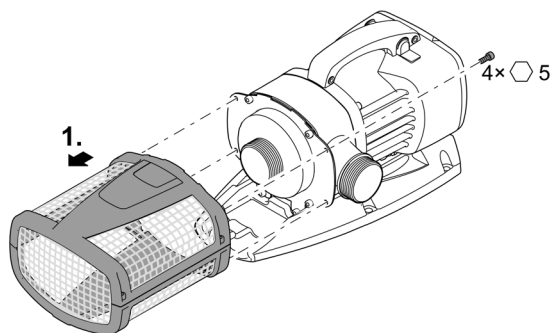
- Prístroj očistíte len čistou vodou a mäkkou kefkou alebo špongiou; v prípade odolných nečistôt použite odporúčané čistiace prostriedky.

## Čistenie prístroja

- ❗ Prístroj čistíte podľa potreby, ale minimálne 2-krát ročne.
- Na čerpadle vyčistíte predovšetkým obežnú jednotku a teleso čerpadla.
- Odporúčané čistiace prostriedky pri silnom usadzovaní vápnika:
  - čistič čerpadiel PumpClean od spoločnosti OASE.
  - čistiaci prostriedok bez obsahu octu a chlóru.
- Po čistení všetky diely dôkladne opláchnite čistou vodou.

## Demontáž/čistenie čerpadla

- Vyťahnite zástrčku a odpojte všetky prípojky.
- Prístroj rozoberte podľa obrázka.



AMX0022

SK

## Vyčistenie/výmena obežnej jednotky

### UPOZORNENIE

Rotor je v bloku motora vedený ložiskom. Toto ložisko je spotrebný diel a malo by sa vymieňať súčasne s rotorom.

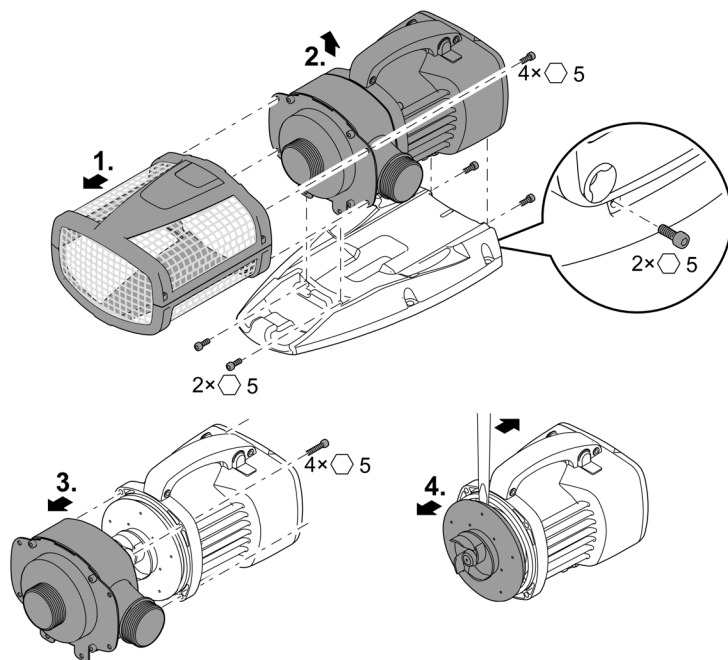
- Výmena ložiska vyžaduje špeciálne vedomosti a nástroje. Ložisko nechajte vymeniť vášmu odbornému predajcovi spoločnosti OASE alebo čerpadlo pošlite do spoločnosti OASE.

### UPOZORNENIE

Rotor obsahuje silný magnet, ktorý priťahuje magnetické častice (napr. železné piliny). Neodstránené častice môžu spôsobiť nenapraviteľné škody na rotore a bloku motora.

- Pred osadením dôkladne odstráňte z rotora prichytené častice,

- Rozoberte čerpadlo podľa obrázka.
- Komponenty vyčistite kefou pod čistou vodou.
- Skontrolujte, či nie sú diely poškodené. Poškodené alebo opotrebované diely vymeňte.
- Čerpadlo zložte v opačnom poradí.



AMX0026

## Uloženie/prezimovanie

Prístroj je bezpečný v mraze do mínus 20 °C. Pokiaľ by ste prístroj skladovali mimo jazierko, vykonajte dôkladne vyčistenie mäkkou kefou a vodou, skontrolujte ho na poškodenie a uložte ho ponorený alebo naplnený vodou. Vidlicu prírodného vedenia neponárajte do vody!

## Odstráňte poruchu

Porucha	Príčina	Náprava
Čerpadlo sa nerozbehne	Chýba sieťové napätie	Skontrolujte sieťové napätie
	Prírodné vedenia sú zalomené	Prírodné vedenia uložte nezalomené
	Prírodné vedenia sú upchaté	Prírodné vedenia skontrolujte/vyčistite
	Obežná jednotka je zablokovávaná	Odstráňte upchaté miesta, skontrolujte, či obežná jednotka pracuje ľahko
Čerpadlo nečerpá Dopravované množstvo nie je dostatočné	Teleso filtra je upchaté	Vyčistite kryty filtra
	Príliš veľké straty v prírodných vedeniach	Hadice skráťte na potrebné minimum, odstráňte nepotrebné spojovacie diely
	Obežná jednotka má ťažký chod	Skontrolujte ľahkosť chodu jednotky obežného kolesa
Čerpadlo sa po krátkom chode vypne	Voda je silne znečistená	Vyčistite čerpadlo
	Obežná jednotka je zablokovávaná	Odstráňte upchaté miesta, skontrolujte, či obežná jednotka pracuje ľahko
	Čerpadlo bežalo na sucho	Prírodné vedenia skontrolujte/vyčistite
	Teplota vody je príliš vysoká	Dodržte maximálnu prípustnú teplotu vody. (→ Technické údaje)

## Technické údaje

<b>Spínací zdroj</b>		<b>250 VA/12 V DC</b>	
Primárna	Napájacie napätie	V AC	220 ... 240
	Sieťová frekvencia	Hz	50/60
	Dĺžka napájacieho kábla	m	2
Sekundárna	Výstupné napätie	V DC	12
	Max. prúd	A	20
	Dĺžka prípojného kábla	m	0,5
Trieda krytia			IP44
Teplota okolitého prostredia		°C	-10 ... +35
Rozmery	Dĺžka	mm	190
	Šírka	mm	245
	Výška	mm	85
Hmotnosť		kg	3,2

<b>AquaMax Eco Expert</b>		<b>20000/12 V</b>		<b>27000/12 V</b>	
Napájacie napätie		V DC	12	12	
Max. spotreba prúdu		A	18	18	
Príkon		W	30 ... 260	30 ... 260	
Max. výkon čerpadla		l/h	19300	27000	
Max. dopravná výška		m	4,6	4,6	
Trieda krytia			IP68	IP68	
Max. hĺbka ponorenia		m	4	4	
Sacia strana	Závit		G2	G2½	
	Prípojka hadice	mm	50	63	
Tlaková strana	Závit		G2	G2	
	Prípojka hadice	mm	38, 50	38, 50	
Max. veľkosť zrna, hrubé nečistoty		mm	11	11	
Prívodná plocha filtra		cm <sup>2</sup>	1060	1060	
Teplota vody (montáž pod vodou)	V prevádzke	°C	(→ Povolené hodnoty vody)		
	Mimo prevádzky	°C	-20 ... +35	-20 ... +35	
Okolité teplota (montáž nasucho)	V prevádzke a konvekcie	°C	+4 ... +30	+4 ... +30	
	V prevádzke a chladení s núteným obehom	°C	+4 ... +40	+4 ... +40	
Rozmery	Dĺžka	mm	490	540	
	Šírka	mm	240	250	
	Výška	mm	210	220	
Dĺžka prípojného kábla		m	8	8	
Hmotnosť		kg	11,4	14,3	

## Povolené hodnoty vody

Typ		Dĺžka kábla	Bazénová voda	Slaná voda
Hodnota pH		6,8 ... 8,5	7,2 ... 8,3	7,5 ... 8,5
Tvrdosť	DH	8 ... 15	8 ... 15	20 ... 30
Voľný chlór	mg/l	<0,3	<0,6	<0,3
Obsah chloridu	mg/l	<250	<250	<22000
Obsah soli	%	<0,4	<0,4	<4
Celková sušina	mg/l	<50	<50	<50
Teplota	°C	+4 ... +35	+4 ... +30	+4 ... +28

## Súčasti podliehajúce opotrebeniu

- Obežná jednotka
- Ložisko v bloku motora

## Likvidácia

### UPOZORNENIE

Tento prístroj sa nesmie likvidovať spolu s domovým odpadom.

- ▶ Prístroj zlikvidujte prostredníctvom určeného systému na spätný odber.
- ▶ V prípade otázok sa obráťte na miestnu spoločnosť pre likvidáciu odpadu. Tá vám poskytne informácie o správnom zneškodnení prístroja.
- ▶ Prístroj znefunkčnite prerezaním kábla.

### **OPOZORILO**

- ▶ Vse električne naprave in instalacije izključite iz električnega omrežja, preden sežete v vodo. Drugače lahko pride do hudih telesnih poškodb ali smrti zaradi električnega udara.
  - ▶ To napravo lahko uporabljajo otroci, stari 8 let in več, ter osebe z zmanjšanimi telesnimi, zaznavnimi ali psihičnimi sposobnostmi ali osebe s pomanjkanjem izkušenj in znanja, če so pri tem pod nadzorom ali so bile seznanjene z varno uporabo naprave in razumejo posledične nevarnosti. Otroci se ne smejo igrati z napravo. Čiščenja in uporabniškega vzdrževanja ne smejo izvajati otroci, ki so brez nadzora.
-



# Varnostna navodila

## Priključitev na električno omrežje

- Za zunanjo električno inštalacijo veljajo posebni predpisi. Električno inštalacijo lahko izvede samo električar.
  - Električar je zaradi svoje strokovne izobrazbe, znanja in izkušenj kvalificiran, da izvaja zunanje električne inštalacije. Prepozna lahko možne nevarnosti ter upošteva regionalne in nacionalne standarde, predpise in določila.
  - Če imate kakršnakoli vprašanja in probleme, se obrnite na strokovnjaka.
- Priključitev naprave je dovoljena le, če se električni podatki naprave ujemajo s podatki električnega napajanja.
- Napravo je dovoljeno povezati le v instalirano vtičnico, ki je v skladu s predpisi. Napravo morate zavarovati z varovalno napravo za okvarni tok z odmero okvarnega toka maksimalno 30 mA.
- Podaljšek napeljave in električni delilnik (npr. razdelilniki z več vtičnicami) morata biti primerna za uporabo na prostem (zaščitena pred škropljenjem).
- Nepokrite vtiče in vtičnice zaščitite pred vlago.

## Varna uporaba

- Naprave ne uporabljajte, če so električni kabli ali ohišje poškodovani.
- Okvarjene priključne napeljave ni mogoče zamenjati. Napravo zavrzite.
- Tekalna enota v napravi vsebuje magnete, ki ustvarjajo močno magnetno polje, to pa lahko vpliva na srčne spodbujevalnike ali vsajene defibrilatorje (ICD). Med vsadkom in magnetom ohranjajte razdaljo najmanj 0,2 m.
- Naprave ni dovoljeno prenašati ali je vleči za omrežni priključni kabel.
- Vode polagajte tako, da so zaščiteni pred poškodbami in da nihče ne more pasti čez njih.
- Naprave v nobenem primeru ni dovoljeno tehnično spreminjati.
- Na napravi opravljajte samo tista dela, ki so opisana v teh navodilih.
- Uporabljajte le originalne nadomestne dele in opremo.
- Pri težavah se obrnite na pooblaščen servisni center ali družbo OASE.

## Pravilna uporaba

Izdelek, opisan v tem priročniku, uporabljajte le na naslednji način:

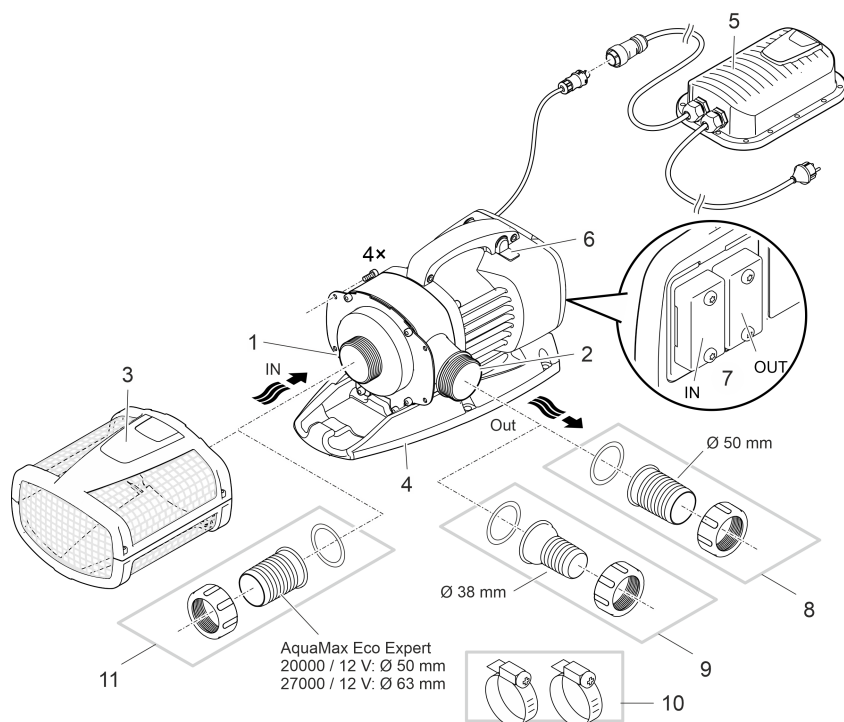
- Za črpanje običajne vode iz ribnikov za filtrirne sisteme, sisteme slapov in potočne sisteme.
- Za namestitve v ribnike za plavanje in kopanje v skladu z veljavnimi lokalnimi predpisi v zvezi z namestitvijo.
- Uporabljajte samo z originalnim stikalnim napajalnikom.
- Ob upoštevanju tehničnih podatkov. (→ Dovoljene vrednosti vode)
- Ob upoštevanju dovoljenih vrednosti vode. (→ Dovoljene vrednosti vode)

Za napravo veljajo naslednje omejitve:

- Nikoli ne filtrirajte drugih tekočin kot vodo.
- Nikoli ne delajte brez pretoka vode.
- Ne uporabljajte v povezavi s kemikalijami, živili, lahko vnetljivimi ali eksplozivnimi materiali.
- Ne priključite na hišni vodovod.
- Ne uporabljajte za profesionalne ali industrijske namene.
- Glede na EMC (elektromagnetno vzdržljivost) je to naprava razreda A. V bivanjskih okoljih lahko povzroči radijske motnje. Uporabnik je dolžan izvesti ustrezne ukrepe.

# Opis izdelka

## Pregled



AMX0075

- 1 Vhod (sesalna stran)
  - S filtrirno košaro (3) za filtracijo dna ribnika s potopljeno namestitvijo.
  - Z navojnim priključkom za priključitev cevi pri suhi namestitvi.
- 2 Izhod (tlačna stran)
  - Priključitev povratnega toka v ribnik (npr. preko potoka).
  - Izhod lahko s predelavo usmerite navzgor.
- 3 Filtrirna košara
- 4 Podstavek
  - Z montažnimi luknjami za trajno namestitev na tla, v koliko je to potrebno.
- 5 Stikalni napajalnik z napajalnim kablom
  - Napajanje črpalke
- 6 Vklop/izklop Seasonal Flow Control (SFC).
  - Funkcija SFC optimizira hitrost črpalke in s tem količino vode in višino dovoda glede na temperaturo vode.
- 7 Priključek za krmiljenje
  - Za upravljanje črpalke potrebujete krmilno napravo OASE Eco Control (dodatna oprema).
  - Alternativno lahko črpalke integriramo v omrežje OASE Control.
  - Informacije o OASE Control najdete na spletnem mestu [www.oase.com](http://www.oase.com).

SL

8	Navojni priključek Ø 50 mm
9	Navojni priključek Ø 38 mm
10	Cevne objemke za pritrditev cevi na nastavke za cevi.
11	Navojni priključek Ø 50 mm ali Ø 63 mm

## Simboli na napravi

**IP68**

▽  
4.0 m

Naprava je do 4 m zatesnjena pred prahom in vodo.



Obstaja nevarnost za ljudi s srčnim spodbujevalnikom.



Napravo uporabljajte samo z varnostnim transformatorjem.



Napravo zaščitite pred neposrednimi sončnimi žarki.

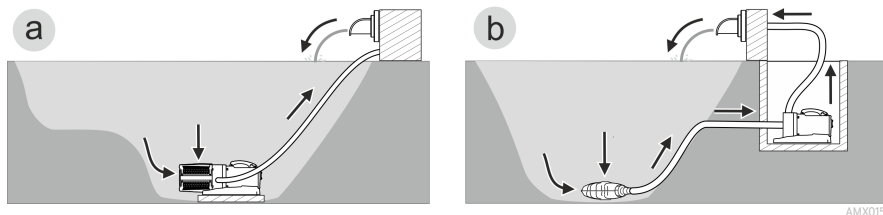


Naprave ne odvrzite med običajne gospodinjne odpadke.



Preberite navodila za uporabo.

## Različice namestitve



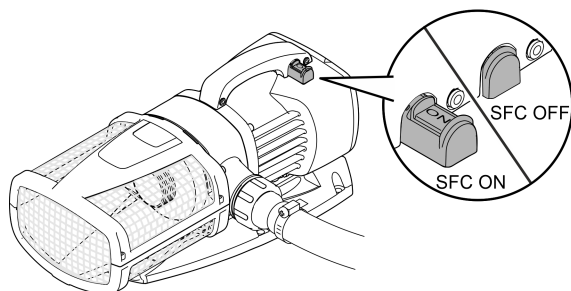
- Različica (a): Potopna namestitev črpalke
  - Črpalka (there is no hair mentioned in the source) se namesti v ribniku.
  - Voda se vsesa skozi filtrirno košaro (filtracija na dnu ribnika).
- Različica (b): Suha postavitev črpalke
  - Črpalka je postavljena brez filtrirne košare zunaj ribnika, vendar pod nivojem vode.
  - Voda se črpa preko satelitskega filtra ali skimerja.

## Seasonal Flow Control (SFC)

Ko je funkcija SFC vklopljena, lahko prihranite stroške energije, saj naprava samodejno optimizira hitrost in s tem količino vode in višino dovoda glede na temperaturo vode.

To pomeni tudi, da se naprava s pomočjo SFC prilagaja ekologiji posameznega ribnika vse leto in podpira biologijo ribnika s temperaturno odvisnim kroženjem vode (zimsko delovanje, prehodno delovanje in poletno obratovanje).

- ❗ Funkcija SFC ne deluje, če napravo postavite na suho. Za uporabo skimerja, satelitskega filtra ali krmilne naprave OASE InScenio velja priporočilo, ki je odvisno od naprave, da je treba izključiti funkcijo SFC.



AMX0024

## Postavitev in priklop

Črpalko lahko namestite potopljeno (v vodi) ali na suhem (izven vode).

Uporaba črpalke je dovoljena le ob upoštevanju navedenih vodnih vrednosti. (→ Dovoljene vrednosti vode)

- Bazenska ali slana voda lahko poškodujeta optiko naprave. Tovrstne poškodbe garancija izključuje.

### OPOZORILO

Napajalnik ima nevarno električno napetost in ga ne smete postaviti neposredno ob vodo. Drugače lahko pride do hudih telesnih poškodb ali smrti zaradi električnega udara.

Transformator oddaja nevarne električne napetosti in se ga ne sme postavljati neposredno ob vodo. Drugače lahko pride do hudih telesnih poškodb ali smrti zaradi električnega udara.

- ▶ Napajalno enoto postavite tako, da je zavarovana pred poplavamami, na razdalji najmanj 2 m od vode.

### PREVIDNO

Vrtljive komponente v območju sesalnega ali tlačnega nastavka. Če segate v nastavke, so možne poškodbe.


**Še posebej upoštevajte:** Naprava, ki se je zaustavila zaradi preobremenitve, se lahko nepričakovano zažene!

- ▶ Ne segajte v odprtino sesalnega ali tlačnega nastavka, ko je električni vtič priključen.
- ▶ Če so nastavki med delovanjem prosto dostopni, npr. če cevi niso priključene, zavarujte nastavke z zaščito pred dotikom. Zaščita za stik je na voljo kot dodatna oprema.

### NASVET

Pri črpanju močno zablatene vode se tekalna enota črpalke morebiti obrabi hitreje in jo je treba predčasno zamenjati.

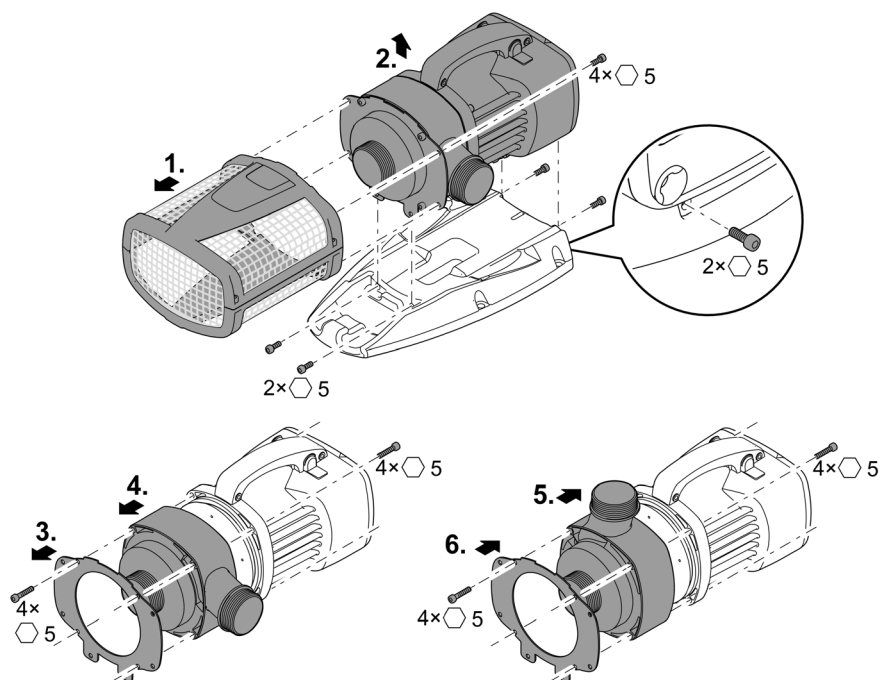
- ▶ Temeljito očistite ribnik oz. bazen, preden postavite črpalko.
- ▶ Črpalko postavite višje od dna ribnika. To bo zmanjšalo sesanje blatne vode.

-  Izogibajte se neposredni sončni svetlobi, ko komponente naprave niso potopljene, saj se lahko zelo segrejejo. Po potrebi uporabite zaščitni pokrov.

## Obračanje ohišja črpalke

Izhod črpalke je lahko usmerjen na naslednji način:

- Vodoravno, usmerjeno desno (privzeto).
- Navpično, obrnjeno navzgor (potrebna predelava).

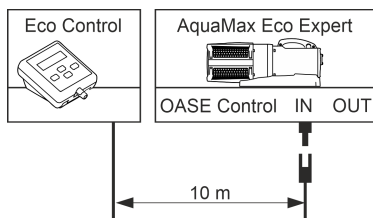


AMX0023

SL

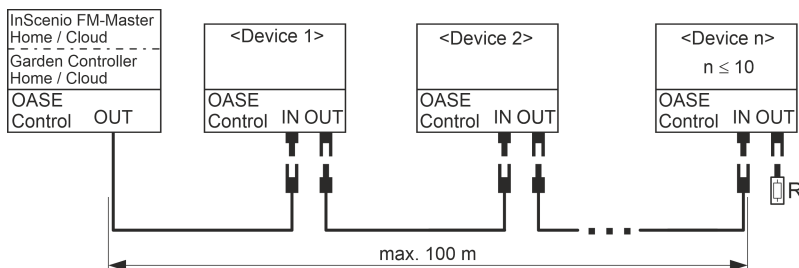
## Povezovanje krmiljenja

Za upravljanje črpalke potrebujete krmilno napravo OASE Eco Control (dodatna oprema).



AMX0158

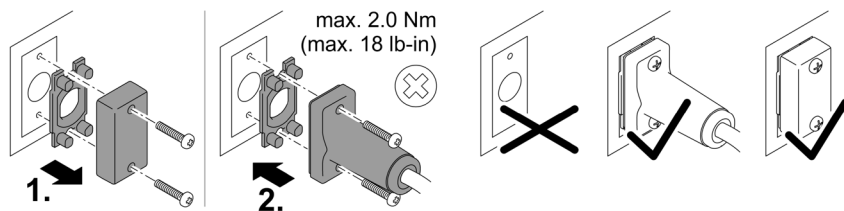
Alternativno lahko črpalke integriramo v omrežje OASE Control. Informacije o tem lahko najdete na [www.oase.com](http://www.oase.com).



EGC0009

❗ Dodatne informacije najdete v navodilih za uporabo dodatne opreme.

### Vzpostavljanje in ločevanje vtične povezave OASE Control



PLX0004

### NASVET

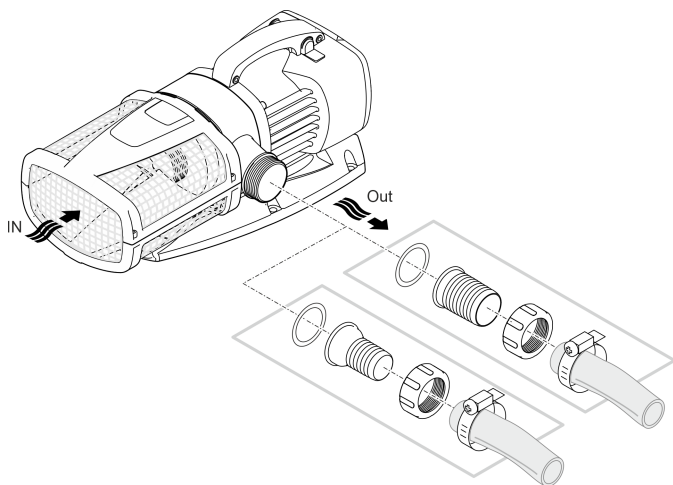
Naprava se poškoduje, če voda vdre v priključek.

- Zaprite priključek ali nanj namestite zaščitni pokrovček.
  - Gumijasto tesnilo mora biti čisto in mora se točno prilegati. Poškodovano gumijasto tesnilo morate zamenjati.
  - Priključek ali zaščitni pokrov pritrdite z dvema vijakoma.



## Postavitev naprave pod gladino

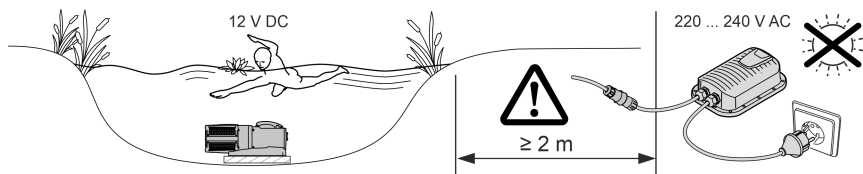
### Priključitev



AMX0021

**Vtiča še ne vstavljajte v vtičnico!**

### Postavitev



AMX0074

- Črpalko namestite vodoravno na trdni podlagi brez blata.
- Poskrbite, da bo črpalka stabilno nameščena.
- Črpalko uporabljajte samo, če je v celoti potopljena v vodo.
- ⓘ Črpalko lahko enostavno izvlečete iz vode z vlečno vrvjo.
  - Potegnite vlečno vrv skozi okrogle odprtine na spodnji lupini filtra in jo zavozlajte.

SL

## Postavitev naprave na suhem

### Priključitev

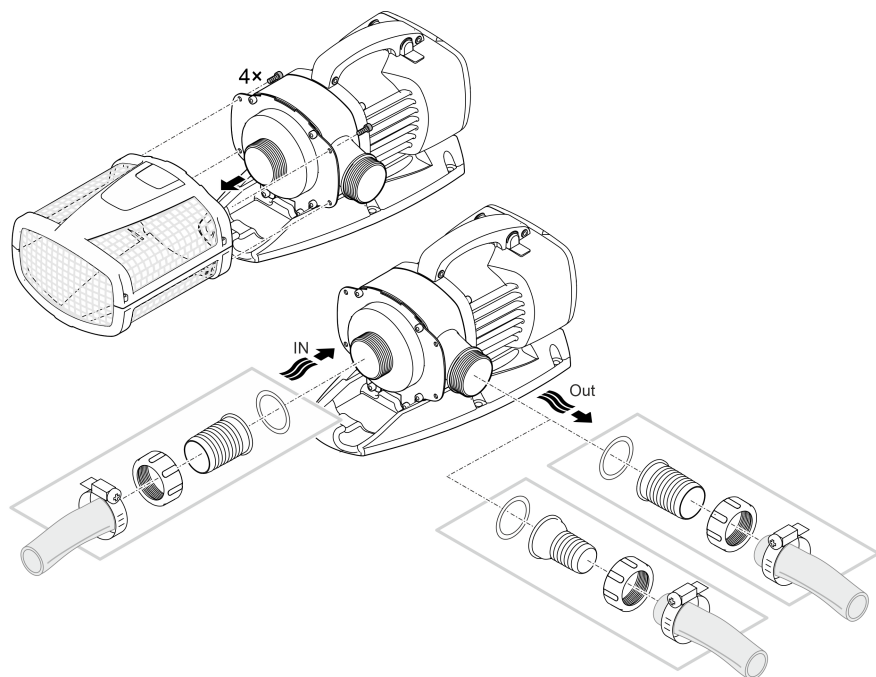
AquaMax Eco Expert 20000 / 12 V

- Na vhod in izhod lahko priključite gibke ali toge cevi. Priporočilo:
  - Do dolžine 5 m: Uporabite 50 mm (2") navojne priključke in cevi.
  - Od dolžine 5 m: Uporabite cevi DN 75 ali DN 100.

AquaMax Eco Expert 27000 / 12 V

- Na vhod priključite togo cev DN75/100. Na izhod lahko priključite gibko ali togo cev. Priporočilo:
  - Do dolžine 5 m: Uporabite 50 mm (2") navojne priključke in cevi.
  - Od dolžine 5 m: Uporabite cevi DN 75 ali DN 100.

- ❗ Cevi so povezane s PVC prehodnim cevnim nastavkom z notranjim navojem (→ Tehnični podatki) . Prehodne spojke iz PVC dobite v specializiranih trgovinah.



AMX0025

**Vtiča še ne vstavlajte v vtičnico!**

## Postavitev

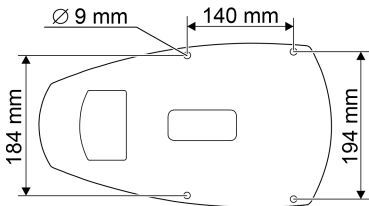


AMX0079

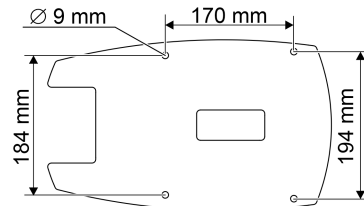
- Črpalko namestite vodoravno na trdni podlagi brez blata.
- Poskrbite, da bo črpalka stabilno nameščena.

**i** Za varno postavitve lahko napravo privijete na primerno površino.

AquaMax Eco Expert 20000 / 12 V



AquaMax Eco Expert 27000 / 12 V



AMX0167

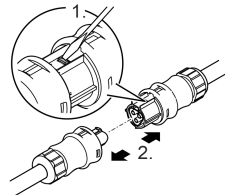
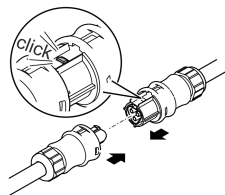
## Priključitev stikalnega napajalnika v črpalko

### NASVET

Črpalka se poškoduje, če voda vdre v vtični nastavek.

► Pokravnih matic na vtičnih nastavkih nikoli ne odvijajte.

- Zatič na priključku črpalke se mora zaskočiti v priključku na stikalnem napajalniku.



AMX0077

AMX0077

### Vtiča še ne vstavljajte v vtičnico!

Če so vtični nastavki filtrirne črpalke in stikalnega napajalnika vključeni in zaskočeni, jih lahko odvijete samo z izvijačem.

SL

## Zagon

### NASVET

Naprava bo uničena, če jo boste uporabljali s senčnikom. Vsebuje občutljive električne sestavne dele.

- ▶ Naprave ne smete priključiti v senčni priključek.

### NASVET

Črpalka ne sme delovati na suho. V nasprotnem primeru se lahko okvari.

- ▶ Črpalko uporabljajte samo, ko je potopljena ali poplavljena.

- ⓘ Popolnoma nova črpalka šele po nekaj urah delovanja doseže maksimalno moč črpanja.

## Vklop / izklop

- **Vklop:** Omrežni vtič priključite v omrežno vtičnico.
  - Naprava se takoj vklopi.
- **Izklop:** Omrežni vtič izvlecite iz omrežne vtičnice.

## Environmental Function Control (EFC)

Potem ko napravo zaženete, črpalka izvaja predprogramirani samodejni preskus delovanja (**okoljsko reguliranje – Environmental Function Control (EFC)**). Črpalka zazna, ali se nahaja v stanju teka na suho, blokade, oziroma ali je potopljena. V primeru teka na suho ali blokade se črpalka samodejno izključi po 60 do 120 sekundah. V primeru motnje prekinite napajanje z električnim tokom in »potopite črpalko« oz. odstranite oviro. Ko odpravite napako, lahko ponovno zaženete napravo.

# Čiščenje in vzdrževanje

## ⚠ PREVIDNO

Nevarnost poškodb zaradi nepredvidljivega zagona. Funkcije notranjega nadzora naprave lahko izklopijo napravo in jo samodejno ponovno vklopijo.

- ▶ Pred deli na napravi izvlecite omrežni vtič.

## NASVET

Ne uporabljajte agresivnih čistil ali kemičnih raztopin. Ta sredstva lahko poškodujejo ohišje, vplivajo na delovanje naprave in škodujejo živalim, rastlinam ter okolju.

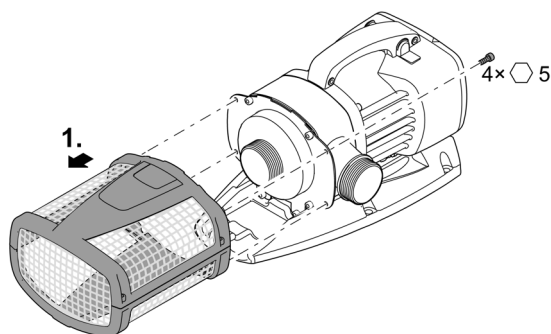
- ▶ Napravo, če je mogoče, čistite samo s čisto vodo in mehko krtačo oz. gobo, pri trdovratni umazaniji si pomagajte s priporočenimi čistilnimi sredstvi.

## Čiščenje naprave

- ⓘ Napravo čistite po potrebi, vendar vsaj 2-krat letno.
- Na črpalki očistite predvsem tekalno enoto in ohišje črpalke.
- Priporočeno čistilno sredstvo pri trdovratnih poapnitvah:
  - Čistilo za črpalke PumpClean družbe OASE.
  - Hišna čistila, ki ne vsebujejo kisa ali klora.
- Po čiščenju morate vse dele temeljito izprati z vodo.

## Odstranitev/čiščenje črpalke

- Izvlecite omrežni vtič in odstranite vse priključke.
- Napravo razstavite, kot je prikazano na sliki.



SL

AMX0022

## Čiščenje/zamenjava tekalne enote

### NASVET

Tekalna enota se vpelje v blok motorja skozi ležaj. Ta ležaj je obrabni del in ga je treba zamenjati istočasno s tekalno enoto.

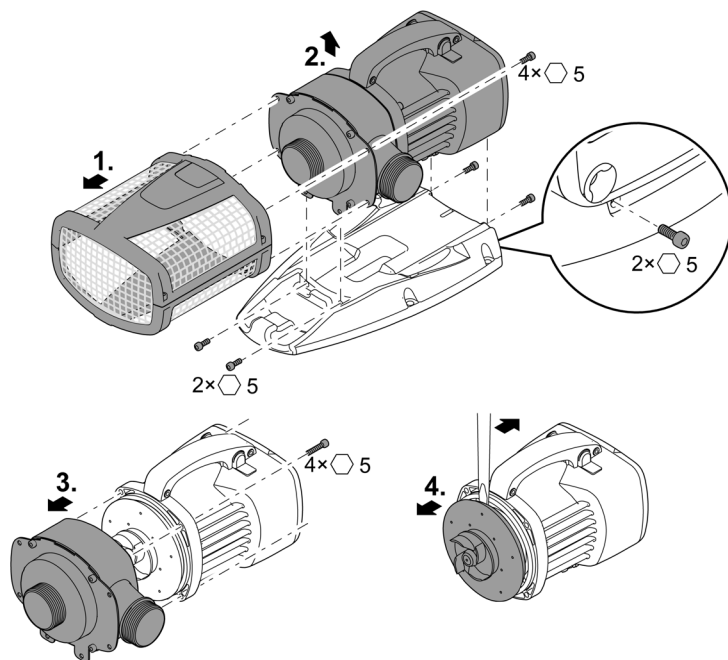
- Za zamenjavo ležaja so potrebni posebno znanje in orodje. Ležaj dajte zamenjati strokovnjaku družbe OASE ali pa črpalko pošljite družbi OASE.

### NASVET

Tekalna enota vsebuje močne magnete, ki privlačijo magnetne delce (npr. železne opilke). Delci, ki ostanejo sprijeti, lahko povzročijo nepopravljive poškodbe na tekalni enoti in bloku motorja.

- S tekalne enote pred vgradnjo skrbno odstranite prijetje delce.

- Razstavite črpalko kot je prikazano na sliki.
- Sestavne dele očistite s čopičem pod čisto vodo.
- Preverite vse dele za poškodbe. Zamenjajte poškodovane ali obrabljene dele.
- Črpalko sestavite v obratnem vrstnem redu.



AMX0026

## Skladiščenje/Prezimovanje

Naprava je varna pred zmrzaljo do temperature minus 20 °C. Če nameravate skladiščiti napravo izven območja ribnika, jo predhodno temeljito očistite in preverite glede poškodb ter je hranite potopljeno ali napolnjeno z vodo. Omrežnega vtiča ne potaplajte pod vodno gladino!

## Odpravljanje motenj

<b>Motnja</b>	<b>Vzrok</b>	<b>Ukrep</b>
Črpalka se ne zažene.	Ni omrežne napetosti.	Preverite omrežno napetost.
	Dovodne cevi so prepognjene	Dovodne cevi položite brez pregibov
	Zamašeni dovodi	Preverite/očistite dovodne cevi
	Tekalna enota je blokirana	Odpravite blokado, preverite, ali je tekalna enota lahko gibljiva
Črpalka ne črpa Količina črpanja ne zadostuje	Ohišje filtra je zamašeno	Očistite filterske lupine
	Previsoke izgube v dovodih	Cevi skrajšajte na minimum, odstranite nepotrebne povezovalne dele
	Tekalna enota težko deluje	Preverite, ali se tekalne enote z lahkoto premikajo
Črpalka se po kratkem delovanju izklopi	Voda je močno onesnažena	Očistite črpalko
	Tekalna enota je blokirana	Odpravite blokado, preverite, ali je tekalna enota lahko gibljiva
	Črpalka je delovala na suho	Preverite/očistite dovodne cevi
	Temperatura vode previsoka	Upoštevajte najvišjo dovoljeno temperaturo vode. (→ Tehnični podatki)

## Tehnični podatki

Stikalni napajalnik		250 VA/12 V DC	
Primarno	Priključna napetost	V AC	220 ... 240
	Omrežna frekvenca	Hz	50/60
	Dolžina napajalnega kabla	m	2
Sekundarno	Izhodna napetost	V DC	12
	Najv. tok	A	20
	Dolžina priključnega kabla	m	0,5
Razred zaščite			IP44
Temperatura okolja		°C	-10 ... +35
Dimenzije	Dolžina	mm	190
	Širina	mm	245
	Višina	mm	85
Teža		kg	3,2

AquaMax Eco Expert		20000/12 V		27000/12 V	
Priključna napetost		V DC	12	12	
Najv. odjem toka		A	18	18	
Nazivna moč		W	30 ... 260	30 ... 260	
Najv. moč črpanja		l/h	19300	27000	
Najv. višina črpanja		m	4,6	4,6	
Razred zaščite			IP68	IP68	
Najv. potopna globina		m	4	4	
Sesalna stran	Navoji		G2	G2½	
	Priključek za cev	mm	50	63	
Tlačna stran	Navoji		G2	G2	
	Priključek za cev	mm	38, 50	38, 50	
Najv. velikost zrn grobe umazanje		mm	11	11	
Dotočna površina filtra		cm <sup>2</sup>	1060	1060	
Temperatura vode (potopna namestitvev)	Med delovanjem	°C	(→ Dovoljene vrednosti vode)		
	Prenehanje	°C	-20 ... +35	-20 ... +35	
Temperatura okolja (suha namestitvev)	Med delovanjem in konvekcija	°C	+4 ... +30	+4 ... +30	
	Med delovanjem in prisilno hlajenje	°C	+4 ... +40	+4 ... +40	
Dimenzije	Dolžina	mm	490	540	
	Širina	mm	240	250	
	Višina	mm	210	220	
Dolžina priključnega kabla		m	8	8	
Teža		kg	11,4	14,3	



## Dovoljene vrednosti vode

Tip		Sveža voda	Bazenska voda	Slana voda
pH-vrednost		6,8 ... 8,5	7,2 ... 8,3	7,5 ... 8,5
Trdota	DH	8 ... 15	8 ... 15	20 ... 30
Prosti klor	mg/l	<0,3	<0,6	<0,3
Vsebnost klorida	mg/l	<250	<250	<22000
Vsebnost soli	%	<0,4	<0,4	<4
Celotni suhi ostanek	mg/l	<50	<50	<50
Temperatura	°C	+4 ... +35	+4 ... +30	+4 ... +28

## Deli, ki se obrabijo

- Tekalna enota
- Ležaj v bloku motorja

## Odlaganje odpadkov

### NASVET

Te naprave ne smete zavreči med gospodinjske odpadke.

- ▶ Napravo odstranite skozi za to predviden sistem sprejemanja odpadkov.
- ▶ Če imate kakršna koli vprašanja, se obrnite na lokalno podjetje za odstranjevanje odpadkov. Tam boste prejeli informacije o tem, kako pravilno odstraniti napravo.
- ▶ Pred tem naredite napravo neuporabno tako, da odrežete kabel.

## UPOZORENJE

- ▶ Prije posezanja u vodu odvojite sve električne uređaje koji se nalaze u vodi od električne mreže. U suprotnom postoji mogućnost teških ozljeda ili smrti zbog električnog udara.
  - ▶ Djeca starija od 8 godina i osobe sa smanjenim tjelesnim, osjetilnim ili psihičkim sposobnostima ili s nedovoljnim iskustvom i znanjem smiju rabiti ovaj uređaj ako su pod nadzorom ili ako su podučene o sigurnoj uporabu uređaja i razumiju opasnosti koje iz toga proizlaze. Djeca se ne smiju igrati uređajem. Djeca ne smiju obavljati čišćenje i korisničko održavanje bez nadzora.
-

## Sigurnosne napomene

### Električni priključak

- Za električnu montažu na otvorenom vrijede posebni propisi. Električnu montažu smije obavljati samo elektrotehnički stručnjak.
  - Elektrotehnički stručnjak je kvalificiran na temelju svoje stručne izobrazbe, znanja i iskustava i smije obavljati električnu montažu na otvorenom. On može prepoznati moguće opasnosti i pridržava se regionalnih i nacionalnih norma, propisa i odredaba.
  - Za sva pitanja i probleme obratite se elektrotehničkom stručnjaku.
- Priključite uređaj samo ako se električni podatci uređaja podudaraju s podacima opskrbe elektoenergijom.
- Priključite uređaj samo u propisno montiranu utičnicu. Uređaj mora biti zaštićen zaštitnom strujnom sklopkom s nazivnim struje kvara od maksimalno 30 mA.
- Produžni kabeli i strujni razdjelnici (npr. adapteri s više utičnica) moraju biti prikladni za vanjsku upotrebu (zaštićeni od prskanja vode).
- Zaštitite otvorene utikače i utičnice od vlage.

### Siguran rad

- Ne rabite uređaj ako su električni vodovi ili kućište oštećeni.
- Oštećen priključni vod nije moguće zamijeniti. Zbrinite uređaj.
- Rotor u uređaju sadržava magnet s jakim magnetskim poljem koji može utjecati na srčane elektrostimulatore ili implantirane defibrilatore (ICD-e). Između implantata i magneta održavajte udaljenost od najmanje 0,2 m.
- Ne nosite ili povlačite uređaj za električni vod.
- Položite vodove tako da su zaštićeni od oštećenja i da nitko ne može pasti preko njih.
- Nikada ne obavljajte tehničke izmjene na uređaju.
- Na uređaju obavljajte samo radove opisane u ovom priručniku.
- Uporabite samo originalne rezervne dijelove i pribor.
- U slučaju problema obratite se ovlaštenoj servisnoj službi ili tvrtki OASE.

## Namjensko korištenje

U ovim uputama opisan proizvod upotrebljavajte isključivo kao što slijedi:

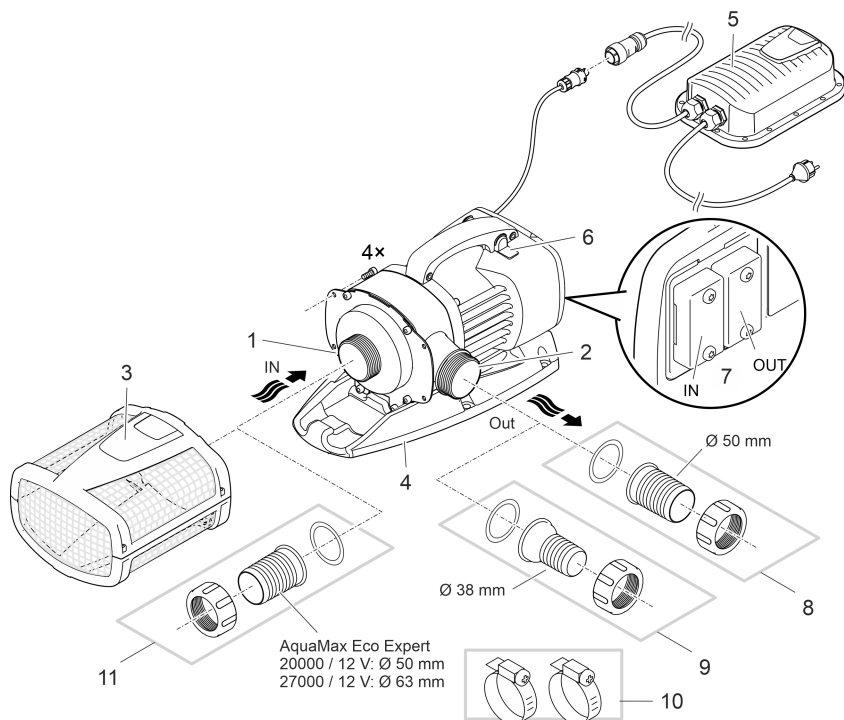
- Za crpljenje normalne stajaće vode za filtracijske sustave, sustave vodopada i sustave potočića.
- Za uporabu u jezercima za plivanje i kupanje u skladu s nacionalnim propisima o gradnji.
- Pogon samo s originalnim napajanjem.
- Uz pridržavanje tehničkih podataka. (→ Tehnički podatci)
- Uz pridržavanje dozvoljenih vrijednosti vode. (→ Dopuštene vrijednosti vode)

Za uređaj vrijede sljedeća ograničenja:

- Nikada ne koristite s bilo kojim drugim tekućinama osim vode.
- Nikada ne radite bez protoka vode.
- Ne primjenjujte u svezi s kemikalijama, namirnicama, lako zapaljivim ili eksplozivnim materijalima.
- Ne priključujte na sustav opskrbe vodom za kućanstvo.
- Ne primjenjujte za profesionalne ili industrijske namjene.
- Prema EMC-u (Elektromagnetska kompatibilnost) ovo je uređaj razreda A. U stambenim prostorima uređaj može uzrokovati smetnje. Korisnik je obavezan poduzeti primjerene mjere.

# Opis proizvoda

## Pregled



AMX0075

- 1 **Ulaz (usisna strana)**
  - S filtarskom košarom (3) za filtriranje dna ribnjaka pri postavljanju pod vodom.
  - S crijevnom navlakom za priključak jednog crijeva pri postavljanju na suhom.

---

- 2 **Izlaz (potisna strana)**
  - Priključenje povrata u ribnjak (npr. preko struje potoka).
  - Izlaz se može usmjeriti prema gore nakon preinaka.

---

- 3 **Košara filtra**

---

- 4 **Postolje**
  - S rupama za montažu za fiksnu instalaciju na dnu po potrebi.

---

- 5 **Prekidački pretvarač za napajanje s kabelom za napajanje**
  - Napajanje pumpe

---

- 6 **Seasonal Flow Control (SFC) uključiti/isključiti.**
  - Funkcija SFC optimizira brzinu vrtnje pumpe a time i količinu vode i dobavnu visinu u odnosu na temperaturu vode.

---

- 7 **Priključak upravljača**
  - Za upravljanje pumpom potreban je upravljački uređaj OASE Eco Control (dodaci).
  - Umjesto toga, pumpa se može priključiti na OASE Control-mrežu.
  - Informacije za OASE Control možete pronaći na [www.oase.com](http://www.oase.com).

HR

8	Crijevna navlaka Ø 50 mm
9	Crijevna navlaka Ø 38 mm
10	Obujmice za cijevi za pričvršćivanje cijevi na navlake za cijevi.
11	Crijevna navlaka Ø 50 mm odnosno Ø 63 mm

## Simboli na uređaju

**IP68**



Uređaj je nepropustan za prašinu i vodu do 4 m.



Moguće opasnosti za osobe sa srčanim elektrostimulatorima.



Uređaj stavljajte u pogon samo uz sigurnosni niski napon.



Zaštitite uređaj od izravnog sunčanog zračenja.

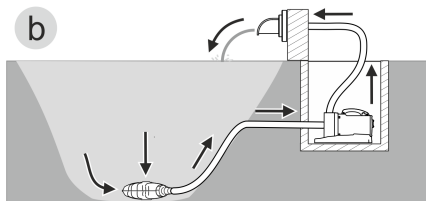
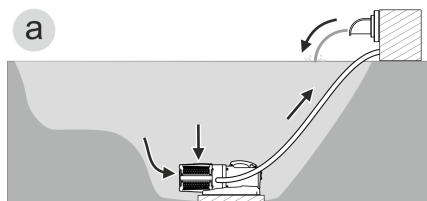


Ne zbrinjavajte uređaj s običnim kućnim otpadom.



Pročitajte priručnik za uporabu.

## Načini instalacije



AMX0157

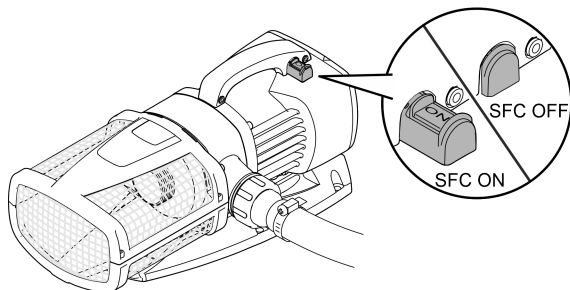
- Varijanta (a): Pumpu postaviti pod vodom
  - Pumpa se postavlja u ribnjak.
  - Voda se usisava preko filtarske košare (filtriranje dna ribnjaka).
- Varijanta (b): Pumpu postaviti na suhom
  - Pumpa se postavlja izvan ribnjaka ali ispod razine vode.
  - Voda se usisava preko pumpe filtra ili skimera.

## Seasonal Flow Control (SFC)

Kada je funkcija SFC uključena, može se uštedjeti struja jer uređaj sam optimizira brzinu vrtnje pumpe, a time i količinu vode i dobavnu visinu u odnosu na temperaturu vode.

To istodobno znači da se uređaj pomoću SFC-a tijekom cijele godine prilagođava ekologiji ribnjaka kroz cirkulaciju vode, ovisno o temperaturi, i podržava biologiju ribnjaka (zimski način rada, prijelazni način rada, ljetni način rada).

- ❗ SFC ne funkcionira pri postavljanju na suho mjesto. Prilikom uporabe skimera, satelitskog filtra ili upravljačkog uređaja OASE InScenio ovisno o sustavu može biti preporučljivo isključiti funkciju SFC.



AMX0024

## Postavljanje i priključivanje

Pumpa se može postaviti ili uronjena (u vodu) ili na suho (izvan vode).

Uporaba crpke dopuštena je samo uz pridržavanje navedenih vrijednosti vode. (→ Dopuštene vrijednosti vode)

- Voda iz bazena ili slana voda mogu štetiti izgledu uređaja. Takva oštećenja nisu obuhvaćena jamstvom.

### UPOZORENJE

Napajanje dovodi opasan električni napon i ne smije se postaviti izravno uz vodu. U suprotnom postoji mogućnost teških ozljeda ili smrti zbog električnog udara.

Transformator provodi opasan električni napon i nije ga dopušteno postavljati izravno u vodu. U suprotnom postoji mogućnost teških ozljeda ili smrti zbog električnog udara.

- ▶ Napajanje postavljajte samo uz razmak na kojem ne može poplaviti od najmanje 2 m od vode.

### OPREZ

Okretni građevni dijelovi u području usisne mlaznice i tlačnog priključka. Moguće su ozljede, ako rukom hvatate unutar mlaznice ili tlačnog priključka.


**Posebno obratite pozornost na:** Uređaj koji se zbog preopterećenja ugasio, može neočekivano poplaviti!

- ▶ Ne gurajte ruke u otvor usisne mlaznice ili tlačnog priključka, kada je napajanje priključeno.
- ▶ Kada su usisna ili tlačna mlaznica u pogonu i dostupni, npr. kada nema priključenih kablova, osigurajte ih zaštitom od zahvaćanja. Zaštita od zahvaćanja dostupna je kao pribor.

### NAPOMENA

Crpljenjem vrlo prljave vode rotor crpke može se brže pohabati, zbog čega ga valja prijevremeno zamijeniti.

- ▶ Temeljito očistite jezerce ili bazen prije nego što postavite pumpu.
- ▶ Pumpu postavite povišeno iznad dna ribnjaka. Na taj se način smanjuje usisavanje muljave vode.

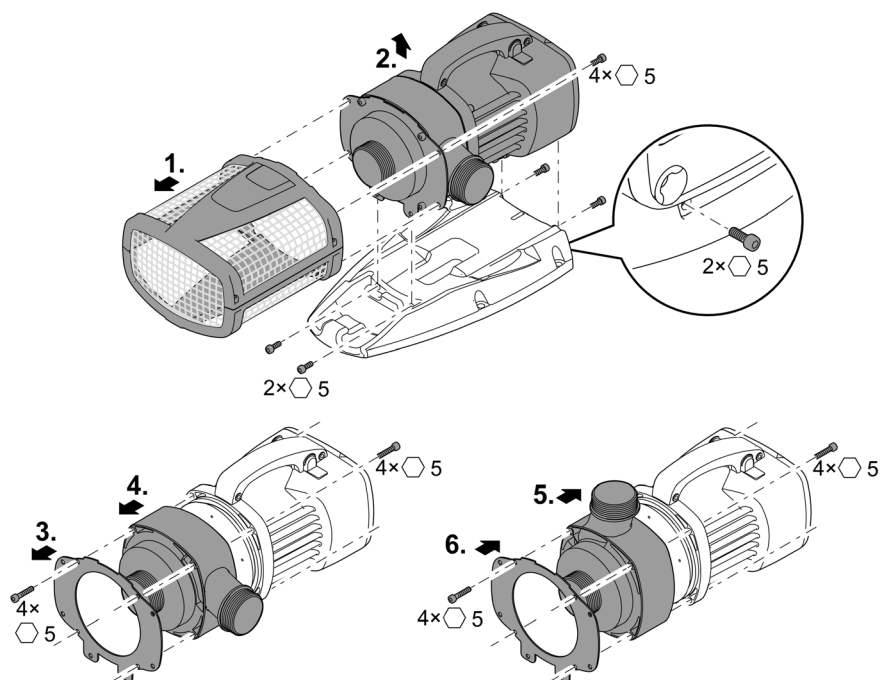
-  Izbjegavajte izravno sunčevo zračenje kod dijelova koji nisu potopljeni u vodi, jer se oni mogu jako zagrijati. Po potrebi koristite zaštitni poklopac.



## Okretanje kućišta crpke

Izlaz se može usmjeriti na sljedeće načine:

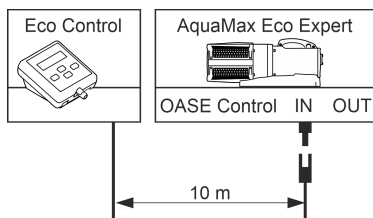
- Vodoravno, prema desno (standardna postavka).
- Okomito, prema gore (potrebne preinake).



AMX0023

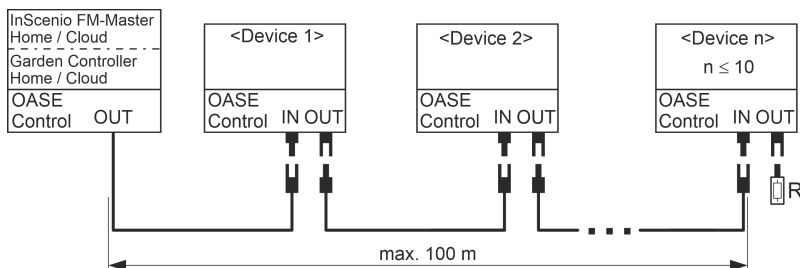
## Priključivanje upravljača

Za upravljanje pumpom potreban je upravljački uređaj OASE Eco Control (dodaci).



AMX0158

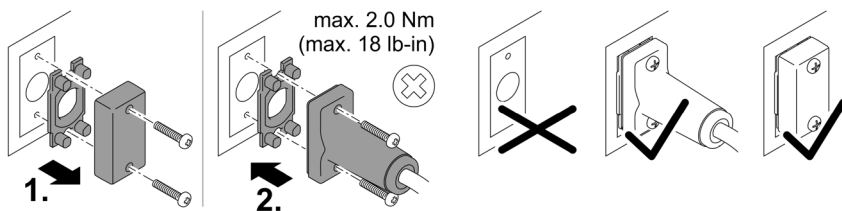
Umjesto toga, pumpa se može priključiti na OASE Control-mrežu. Informacije o tome možete pronaći na [www.oase.com](http://www.oase.com).



EGC0009

❶ Daljnje informacije možete pronaći u uputama za upotrebu za dodatke.

## Uspostavljanje i otpuštanje utičnog spoja OASE Controle



PLX0004

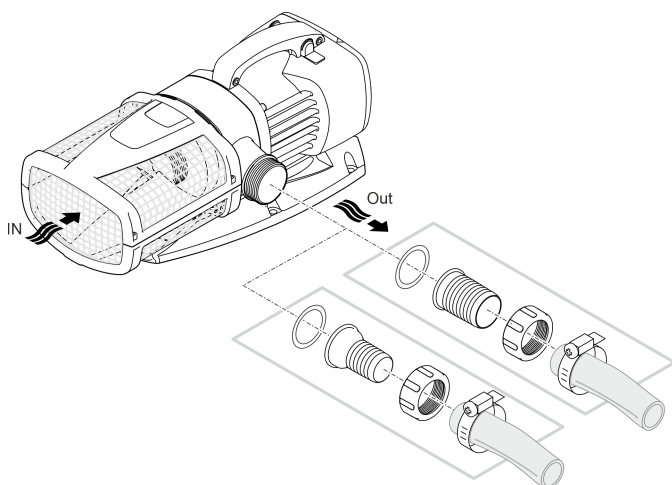
## NAPOMENA

Uređaj se oštećuje kada voda prodre u utikač.

- Priključite utikač ili stavite zaštitnu kapicu na utikač.
  - Gumena brtva mora biti čista i usko nalijegati. Oštećenu gumenu brtvu potrebno je zamijeniti.
  - Osigurajte utikač ili zaštitnu kapicu pomoću dvaju vijaka.

## Uređaj postavite uronjen

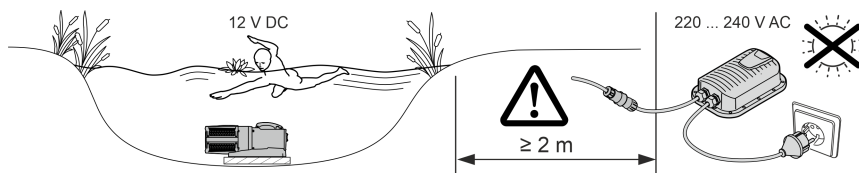
### Priključiti



AMX0021

**Još uvijek nemojte uključiti utikač u utičnicu!**

### Postavljanje



AMX0074

- Postavite pumpu vodoravno na čvrstu podlogu bez blata.
- Pobrinite se za siguran položaj pumpe.
- Radite s pumpom samo ako je ona potpuno uronjena pod vodu.
- ① Uz pomoć vučnog užeta pumpu možete jednostavno izvuci iz vode.
  - Vučno uže povucite kroz okrugle otvore na podlošku filtra i zavežite čvor.

HR

## Uređaj postavite na suhom

### Priključiti

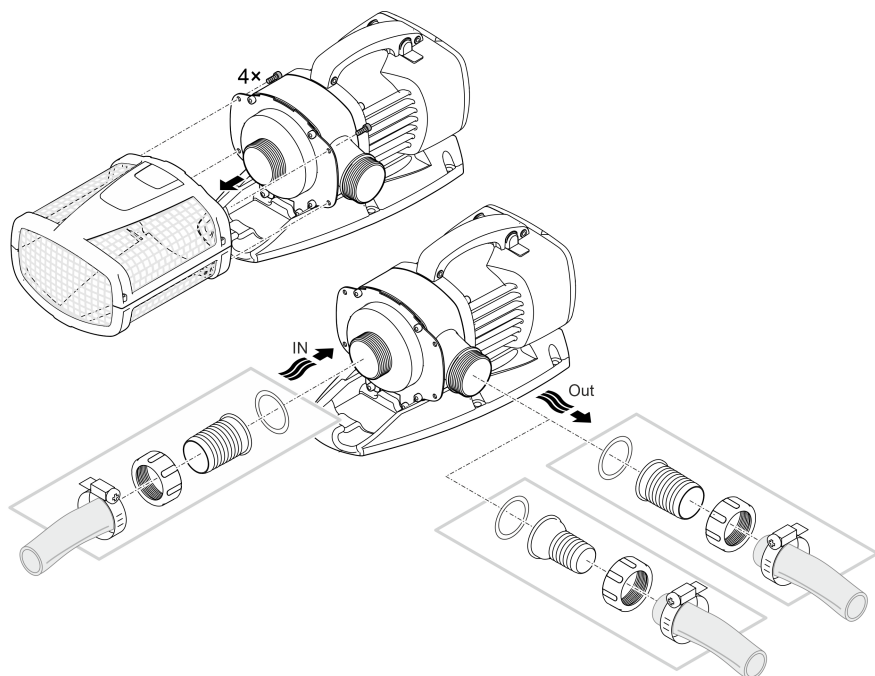
AquaMax Eco Expert 20000 / 12 V

- Na ulazu i izlazu mogu se priključiti crijeva ili cijevi. Preporuka:
  - Do 5 m dužine: 50 mm (2") upotrebljavajte crijevne tuljke i crijeva.
  - Od 5 m dužine: Upotrijebite cijevi od DN 75 ili DN 100.

AquaMax Eco Expert 27000 / 12 V

- Na ulazu se priključuje cijev DN75/100. Na izlazu se može priključiti crijevo ili cijev. Preporuka:
  - Do 5 m dužine: 50 mm (2") upotrebljavajte crijevne tuljke i crijeva.
  - Od 5 m dužine: Upotrijebite cijevi od DN 75 ili DN 100.

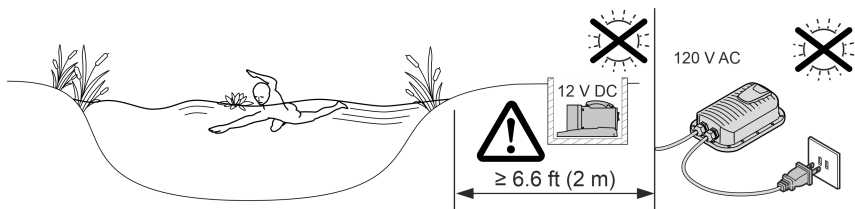
- ❗ Cijevi se (→ Tehnički podatci) spajaju prijelaznim tuljcima od plastike s unutarnjim navojem. PVC prijelazne spojnice dostupne su u specijaliziranoj trgovini.



AMX0025

**Još uvijek nemojte uključiti utikač u utičnicu!**

## Postavljanje

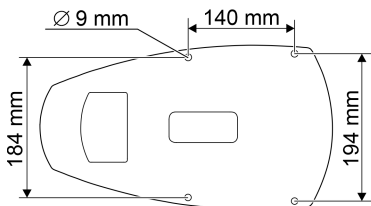


AMX0079

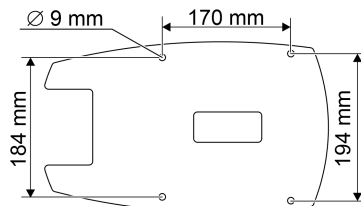
- Postavite pumpu vodoravno na čvrstu podlogu bez blata.
- Pobrinite se za siguran položaj pumpe.

❗ Za siguran razmak, uređaj možete pričvrstiti na prikladnu podlogu.

AquaMax Eco Expert 20000 / 12 V



AquaMax Eco Expert 27000 / 12 V



AMX0167

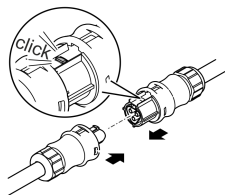
## Spajanje napajanja s pumpom

### NAPOMENA

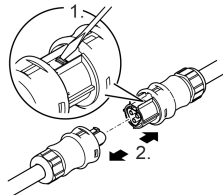
Pumpa će se uništiti ako voda prodre u utične spojnice.

► Nikada ne otpuštajte preturzne matice na utičnim spojkicama.

- Vrh spojnog utikača pumpe mora uleći u spojni utikač prekidačkog pretvarača za napajanje.



AMX0077



AMX0077

**Još uvijek nemojte uključiti utikač u utičnicu!**

Ako su utični spoj filtracijske pumpe i napajanja utaknuti i učvršćeni, odvojiti se mogu samo pomoću odvijača.

## Stavljanje u pogon

### NAPOMENA

Uređaj će se uništiti ako se koristi s prigušivačem. Sadrži osjetljive električne dijelove.

- ▶ Ne priključujte uređaj na električno napajanje s regulatorom.

### NAPOMENA

Pumpa ne smije raditi na suho. U suprotnom će se pumpa uništiti.

- ▶ Pumpu stavljajte u pogon samo ako je ona potpuno potopljena odnosno uronjena pod vodu.

- ① Tvornički nova pumpa tek nakon nekoliko sati rada postiže maksimalnu snagu pumpanja.

## Uključivanje/isključivanje

- **Uključivanje:** Utaknite mrežni utikač u utičnicu.
  - Uređaj se odmah uključuje.
- **Isključivanje:** Izvucite mrežni utikač iz utičnice.

## Environmental Function Control (EFC)

Prilikom puštanja u rad pumpa automatski obavlja unaprijed programirano samostalno testiranje ispravnosti (**Environmental Function Control (EFC)**). Pumpa prepoznaje radi li pritom na suho, je li blokirana ili uronjena. U slučaju rada na suho ili blokiranja, pumpa se automatski isključuje nakon otprilike 60 do 120 sekundi. U slučaju smetnje, prekinite dovod električne energije i „potopite pumpu“ odn. uklonite prepreku. Nakon toga uređaj možete ponovo uključiti.

## Čišćenje i održavanje

### ⚠ OPREZ

Opasnost od ozljeda zbog nepredvidivog plavljenja. Funkcije nadzora koje su uključene u uređaj mogu ga isključiti i samostalno ponovno uključiti.

- ▶ Prije rada na uređaju izvucite električni utikač.

### NAPOMENA

Ne rabite agresivna sredstva za čišćenje ili kemijska otapala. Ta sredstva mogu oštetiti kućište, ometati funkcioniranje uređaja i štete životinjama, biljkama i okolišu.

- ▶ Uređaj čistite samo čistom vodom i mekanom četkom ili spužvom, kod tvrdokornih zaprljanja uz pomoć preporučenih sredstava za čišćenje.

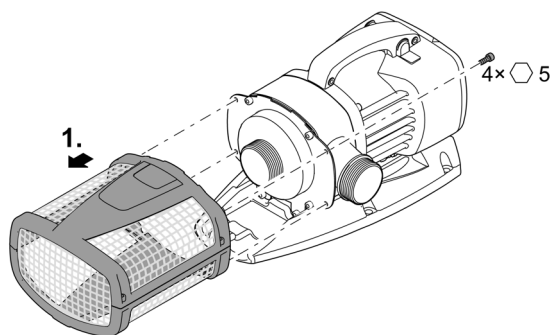
## Čišćenje uređaja

ⓘ Čistite uređaj po potrebi, ali najmanje 2 puta godišnje.

- Na pumpi naročito temeljito očistite rotor i kućište pumpe.
- Preporučena sredstva za čišćenje tvrdokornih naslaga vapnenca:
  - Sredstvo za čišćenje PumpClean tvrtke OASE.
  - Kućansko sredstvo za čišćenje bez octa i klora.
- Nakon čišćenja sve dijelove isperite čistom vodom.

## Uklanjanje/čišćenje crpke

- Izvucite utikač i skinite sve priključke.
- Rastavite uređaj kao što je prikazano na ilustraciji.



AMX0022

HR

## Čišćenje/zamjena rotora

### NAPOMENA

Rotor vodi ležaj u kućištu motora. Taj ležaj potrošni je dio i mora se zamijeniti istodobno s rotorom.

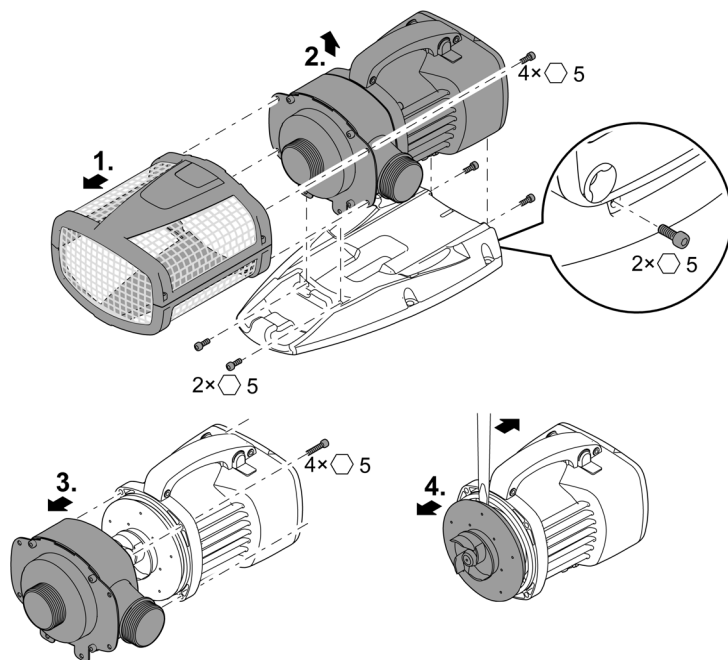
- Zamjena ležaja zahtijeva posebna znanja i alate. Zatražite zamjenu ležaja od ovlaštenog distributera tvrtke OASE ili pošaljite pumpu tvrtki OASE.

### NAPOMENA

Rotor sadrži snažan magnet koji privlači magnetske čestice (npr. željeznu piljevinu). Preostale čestice mogu nepopravljivo oštetiti rotor i kućište motora.

- Prije montaže pažljivo uklonite slijepljene čestice s rotora.

- Rastavite pumpu kao što je prikazano na ilustraciji.
- Očistite dijelove četkom i čistom vodom.
- Na svim dijelovima provjerite ima li oštećenja. Oštećene ili istrošene dijelove zamijenite.
- Montirajte pumpu obrnutim redoslijedom.



AMX0026



## Skladištenje / čuvanje tijekom zime

Uređaj je zaštićen od smrzavanja do -20°C. Ako uređaj skladištite izvan jezera, temeljito ga očistite, provjerite nije li oštećen te ga pohranite uronjenog ili napunjenog vodom. Strujni utikač ne uranjajte u vodu!

## Otklanjanje neispravnosti

Neispravnost	Uzrok	Rješenje
Pumpa se ne pokreće	Nema mrežnog napona	Provjerite mrežni napon
	Dovod presavijen	Dovod postaviti bez savijanja
	Dovodi su začepljeni	Provjeriti/očistiti dovode
	Rotor je blokiran	Ukloniti blokiranje, provjeriti kreće li se pogonska jedinica bez zastoja
Pumpa ne potiskuje Nedovoljan učinak pumpanja	Kućište filtra je začepljeno	Očistite filtarsku posudu
	Preveliki gubitci u dovodnim vodovima	Crijeva skratiti na potrebnu minimalnu duljinu, ukloniti nepotrebne spojne dijelove
	Rotor se teško okreće	Provjerite slobodan hod radne jedinice.
Pumpa se isključuje nakon kratkog vremena rada	Voda je vrlo onečišćena	Čišćenje crpke
	Rotor je blokiran	Ukloniti blokiranje, provjeriti kreće li se pogonska jedinica bez zastoja
	Pumpa je radila na suho	Provjeriti/očistiti dovode
	Temperatura vode je previsoka	Pridržavati se maksimalno dopuštene temperature vode. (→ Tehnički podatci)

## Tehnički podatci

Rasklopno napajanje		250 VA / 12 V DC		
Primarni	Priključni napon	V AC	220 ... 240	
	Mrežna frekvencija	Hz	50/60	
	Duljina kabela napajanja	m	2	
Sekundarni	Izlazni napon	V DC	12	
	Maks. struja	A	20	
	Dužina priključnog kabela	m	0,5	
Način zaštite		IP44		
Okolna temperatura		°C	-10 ... +35	
Dimenzije	Duljina	mm	190	
	Širina	mm	245	
	Visina	mm	85	
Masa			kg	3,2

AquaMax Eco Expert		20000 / 12 V		27000 / 12 V	
Priključni napon		V DC	12	12	
Maks. potrebna struja		A	18	18	
Primljena snaga		W	30 ... 260	30 ... 260	
Maks. pumpni učinak		l/h	19300	27000	
Maks. visina pumpanja		m	4,6	4,6	
Način zaštite		IP68		IP68	
Maks. dubina uranjanja		m	4	4	
Usisna strana	Navoj	G2		G2½	
	Priključak crijeva	mm	50	63	
Tlačna strana	Navoj	G2		G2	
	Priključak crijeva	mm	38, 50	38, 50	
Maks. veličina zrna grube prijavštine		mm	11	11	
Ulazna površina filtra		cm <sup>2</sup>	1060	1060	
Temperatura vode (potopljeno postavljanje)	U pogonu	°C	(→ Dopushtene vrijednosti vode)		
	Izvan pogona	°C	-20 ... +35	-20 ... +35	
Temperatura okoline (postavljanje na suhom)	U pogonu i konvekciji	°C	+4 ... +30	+4 ... +30	
	U pogonu i prisilno hlađenje	°C	+4 ... +40	+4 ... +40	
Dimenzije	Duljina	mm	490	540	
	Širina	mm	240	250	
	Visina	mm	210	220	
Dužina priključnog kabela		m	8	8	
Masa			kg	11,4	14,3

## Dopuštene vrijednosti vode

Tip		Svježa voda	Bazenska voda	Slana voda
pH-vrijednost		6,8 ... 8,5	7,2 ... 8,3	7,5 ... 8,5
Tvrdoća	DH	8 ... 15	8 ... 15	20 ... 30
Slobodan klor	mg/l	<0,3	<0,6	<0,3
Sadržaj klorida	mg/l	<250	<250	<22000
Sadržaj soli	%	<0,4	<0,4	<4
Ukupan suhi ostatak	mg/l	<50	<50	<50
Temperatura	°C	+4 ... +35	+4 ... +30	+4 ... +28

## Potrošni dijelovi

- Radna jedinica
- Ležaj u kućištu motora

## Zbrinjavanje

### NAPOMENA

Ovaj uređaj ne smije se odlagati u kućni otpad.

- ▶ Zbrinite uređaj preko predviđenog sustava prikupljanja otpada.
- ▶ Ako imate pitanja, obratite se lokalnoj tvrtki za zbrinjavanje otpada. Ondje možete pronaći informacije o pravilnom zbrinjavanju uređaja.
- ▶ Onesposobite uređaj odsijecanjem kabela.

### **AVERTIZARE**

- ▶ Deconectați de la rețeaua electrică toate aparatele electrice din apă, înainte de a introduce mâna în apă. Nerespectarea acestui lucru poate duce la vătămări grave sau la moarte prin electrocutare.
  - ▶ Acest aparat poate fi utilizat de copii cu vârste peste 8 ani, precum și de persoane cu abilități fizice, senzoriale sau mentale reduse sau lipsă de experiență și cunoștințe, dacă sunt supravegheate și au fost instruite cu privire la utilizarea în siguranță a aparatului și au înțeles pericolele implicate. Copiii nu au voie să se joace cu aparatul. Este interzisă curățarea și întreținerea curentă de către copii fără supraveghere.
-

# Indicații de securitate

## Conexiunea electrică

- Pentru instalația electrică din exterior se aplică dispoziții speciale. Instalația electrică poate fi executată numai de către un electrician calificat.
  - Datorită pregătirii de specialitate, cunoștințelor și experienței, electricianul este calificat și are permisiunea să execute instalații electrice în exterior. Acesta identifică posibilele pericole și respectă normele, prevederile și dispozițiile regionale și naționale.
  - Pentru întrebări și probleme, vă rugăm să vă adresați unui electrician specializat.
- Racordați aparatul numai dacă datele electrice ale aparatului coincid cu cele ale instalației de alimentare cu energie electrică.
- Conectați aparatul numai la o priză instalată corect. Aparatul trebuie să dispună de un sistem de protecție împotriva curenților vagabonzi cu o eroare de calcul a curentului de maxim 30 mA.
- Cablurile prelungitoare și distribuitorii de energie electrică (de exemplu reglete de prize) trebuie să fie compatibile pentru utilizarea în aer liber (cu protecție împotriva stropilor de apă).
- Protejați ștecărele și conectorii liberi împotriva umidității.

## Funcționare sigură

- Nu utilizați aparatul în cazul în care cablurile electrice sau carcasa sunt deteriorate.
- Un cablu de conexiune deteriorat nu poate fi înlocuit. Eliminați aparatul.
- Unitatea de funcționare din aparat conține un magnet cu un câmp magnetic intens, care poate influența stimulatorul cardiac sau defibrilatoarele (ICD) implantate. Păstrați o distanță de cel puțin 0,2 m între implant și magnet.
- Nu transportați sau trageți aparatul de cablul de alimentare.
- Pozați cablurile astfel încât să fie protejate împotriva deteriorărilor și să nu se împiedice nimeni de acestea.
- Nu efectuați niciodată modificări tehnice ale aparatului.
- Executați la aparat numai lucrările care sunt descrise în aceste instrucțiuni.
- Utilizați numai piese de schimb și accesorii originale.
- În caz de probleme, contactați serviciul autorizat pentru clienți sau OASE.

## Utilizarea în conformitate cu destinația

Utilizați produsul descris în acest manual doar după cum urmează:

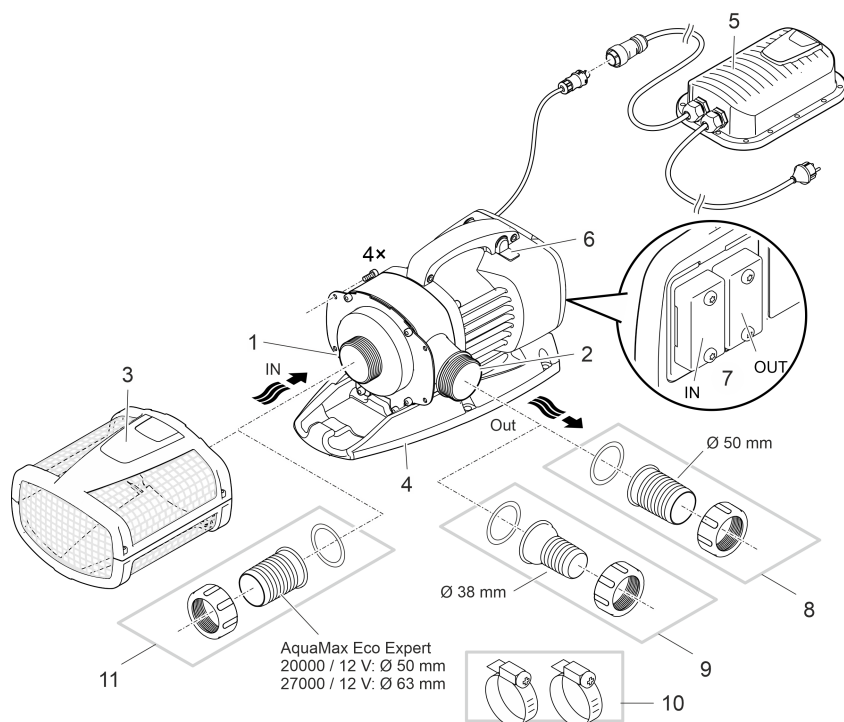
- Pentru pomparea apei obișnuite pentru sisteme de filtrare, sisteme cascadă și sisteme pârâu.
- Se poate monta în iazuri pentru înotat sau pentru îmbăiere, cu respectarea normelor de instalare pe plan național.
- Acționați numai cu sursa de alimentare cu comutare inițială.
- Cu respectarea datelor tehnice. (→ Date tehnice)
- Cu respectarea valorilor admisibile pentru apă. (→ Valori permise ale apei)

Pentru aparat sunt valabile următoarele restricții:

- Nu este admisă în nicio situație acționarea cu alte lichide cu excepția apei.
- Nu se va utiliza niciodată fără debit de apă.
- NU utilizați în combinație cu substanțe chimice, alimente, substanțe ușor inflamabile sau explozive
- A nu se racorda la sursa casnică de alimentare cu apă.
- Nu utilizați în scopuri profesionale sau industriale.
- Conform Compatibilității Electromagnetice, acesta este un aparat de clasă A. Într-un mediu rezidențial, aparatul poate provoca interferențe radio. Depinde de utilizator să ia măsurile adecvate.

# Descrierea produsului

## Vedere de ansamblu



AMX0075

- 1 Intrare (partea de aspirare)
  - Cu colivie cu filtru (3) pentru filtrare la fundul iazului în cazul montajului imersat.
  - Cu pâlnie de furtun pentru conectarea unui furtun în cazul montajului pe uscat.

---

- 2 Ieșire (partea de presiune)
  - Conexiunea returului la iaz (de exemplu prin intermediul unei albie de pârâias).
  - Ieșirea pompei poate fi orientată în sus prin modificare.

---

- 3 Colivie cu filtru

---

- 4 Picior de susținere
  - Cu găuri de montaj pentru instalare fixă pe sol, dacă este necesar.

---

- 5 Alimentator cu cablu de rețea
  - Sursa de alimentare a pompei

---

- 6 Seasonal Flow Control (SFC) cuplare/decuplare.
  - Funcția SFC optimizează turația pompei și, astfel, cantitatea de apă și înălțimea de pompare în funcție de temperatura apei.

---

- 7 Conexiune comandă
  - Pentru utilizarea pompei este necesar dispozitivul de comandă OASE Eco Control (accesoriu).
  - Alternativ, pompa poate fi integrată într-o rețea OASE Control.
  - Informații în legătură cu OASE Control puteți găsi la [www.oase.com](http://www.oase.com).

RO

8	Pâlnie furtun Ø 50 mm
9	Pâlnie furtun Ø 38 mm
10	Cleme pentru fixarea furtunurilor la duzele de furtun.
11	Pâlnie furtun Ø 50 mm respectiv Ø 63 mm

## Simbolurile de pe aparat

**IP68**



Aparatul este etanșat împotriva prafului și a apei până la 4 m.



Posibile pericole pentru persoane cu stimuloare cardiace.



Folosiți aparatul doar cu transformator de siguranță.



Protejați aparatul împotriva razelor directe ale soarelui.

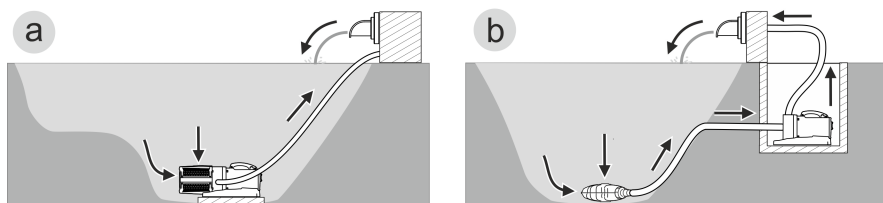


Nu eliminați aparatul împreună cu deșeurile menajere obișnuite.



Citiți instrucțiunile de utilizare.

## Variante de instalare



AMX0157

- Varianta (a): Instalare pompă imersată
  - Pompa este poziționată în iaz.
  - Apa este aspirată prin intermediul unei colivii cu filtru (filtrare la fundul iazului).
- Varianta (b): Instalarea pe uscat a pompei
  - Pompa se montează fără colivie cu filtru în afara iazului dar sub nivelul apei.
  - Apa este aspirată prin intermediul unui filtru satelit sau unui skimmer.

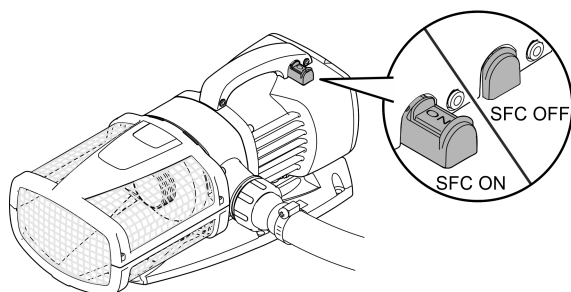


## Seasonal Flow Control (SFC)

Dacă funcția SFC este cuplată, se pot economisi costuri cu energia, deoarece aparatul își optimizează singur turația și, astfel, cantitatea de apă și înălțimea de pompare în funcție de temperatura apei.

Aceasta înseamnă că, prin intermediul SFC, aparatul se adaptează de-a lungul întregului an la ecologia iazului și susține prin circulația apei în funcție de temperatură biologia iazului (funcționare de iarnă, funcționare intermediară și funcționare de vară).

- ❗ SFC nu funcționează la amplasarea în mediu uscat. La montarea unui separator, a unui filtru auxiliar sau a unui aparat de comandă InScenio OASE, poate fi recomandabilă dezactivarea funcției SFC, în anumite condiții specifice instalației.



AMX0024

## Amplasarea și racordarea

Pompa poate fi instalată imersată (în apă) sau pe uscat (afară din apă).

Utilizarea pompei este admisă numai prin respectarea valorilor date ale apei. (→ Valori permise ale apei)

- Apa de piscină sau apa sărată pot influența negativ echipamentul optic al aparatului. Aceste influențe negative sunt excluse din condițiile de garanție pentru produs.

### AVERTIZARE

Alimentatorul de rețea este sub o tensiune periculoasă și nu trebuie introdus direct în apă. Nerespectarea acestui lucru poate duce la vătămări grave sau la moarte prin electrocutare.

Transformatorul are tensiune electrică periculoasă și nu trebuie instalat direct pe apă. Nerespectarea acestui lucru poate duce la vătămări grave sau la moarte prin electrocutare.

- ▶ Instalați alimentatorul de rețea doar la o distanță de siguranță de minim 2 m față de apă.

### ATENȚIE

Componente rotative în zona ștuțului și a ștuțului de presiune. Sunt posibile accidente dacă atingeti ștuțurile.


**Respectați în special următoarele:** Un aparat oprit din cauza suprasarcinii poate porni în mod neașteptat!

- ▶ Nu introduceți mâna în orificiul ștuțului de aspirație sau al ștuțului de presiune, atunci când ștecherul este introdus în priză.
- ▶ În cazul în care ștuțurile sunt accesibile în timpul funcționării, de exemplu când nu sunt conectate furtunuri, asigurați ștuțurile cu o protecție împotriva atingerii. Protecția împotriva atingerii este disponibilă ca accesoriu.

### INDICAȚIE

Dacă este alimentată apă cu mult mâl, unitatea de funcționare se uzează mai repede și trebuie înlocuită prematur.

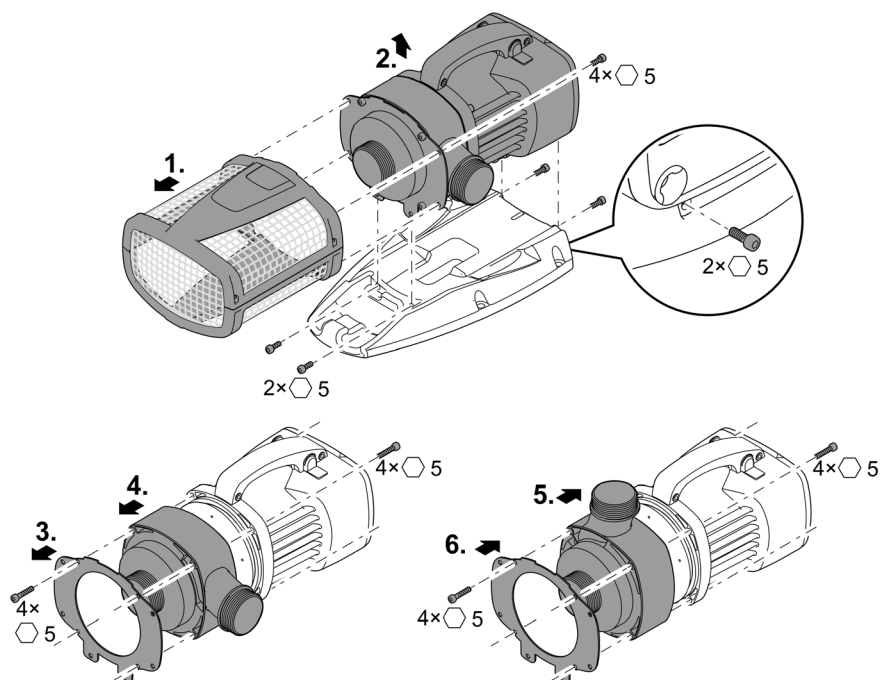
- ▶ Curățați temeinic iazul sau bazinul, înainte de amplasarea pompei.
- ▶ Montați pompa ridicată față de fundul iazului. Astfel se reduce aspirarea apei cu mâl.

-  Evitați radiația solară directă în cazul componentelor neimersate în apă, deoarece acestea se pot încălzi astfel foarte tare. Utilizați un capac de protecție dacă este necesar.

## Rotirea carcasei pompei

leșirea pompei poate fi orientată astfel:

- orizontal, spre dreapta (standard).
- vertical, în sus (necesită modificare).

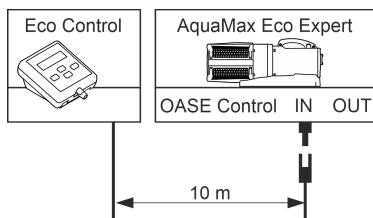


AMX0023

RO

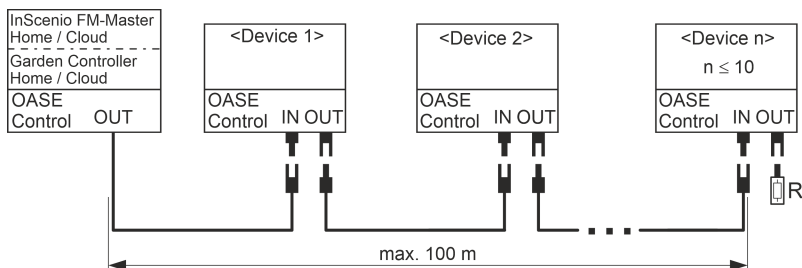
## Conectarea sistemului de comandă

Pentru utilizarea pompei este necesar dispozitivul de comandă OASE Eco Control (accesoriu).



AMX0158

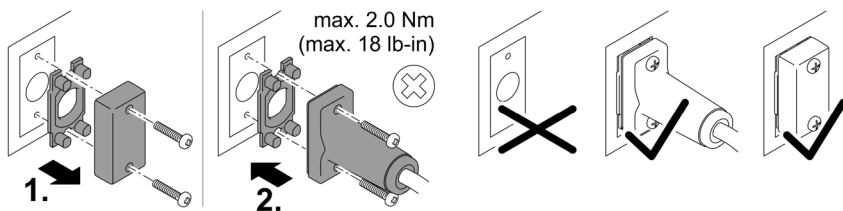
Alternativ, pompa poate fi integrată într-o rețea OASE Control. Informații în legătură cu acestea puteți găsi la [www.oase.com](http://www.oase.com).



EGC0009

❗ Informații suplimentare găsiți în Instrucțiunile de utilizare ale accesoriilor.

### Realizați și desfăceți conexiunea cu ștecher OASE Control



PLX0004

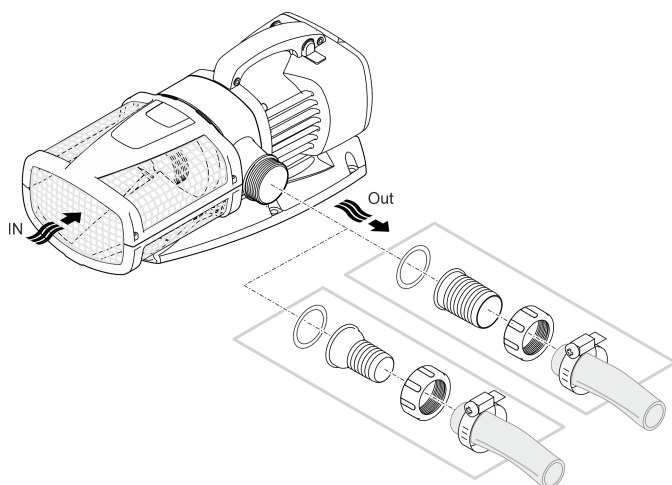
### INDICAȚIE

Aparatul se deteriorează dacă pătrunde apă în conectorul cu ștecher.

- Conectați conectorul cu ștecher sau puneți capacul de protecție pe conectorul cu ștecher.
  - Garnitura din cauciuc trebuie să fie curată și să se potrivească perfect. O garnitură din cauciuc deteriorată trebuie înlocuită.
  - Asigurați conectorul cu ștecher sau capacul de protecție folosind cele două șuruburi.

## Amplasare aparat imersat

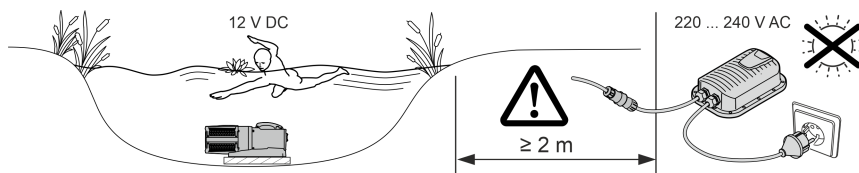
### Conectare



AMX0021

**Nu introduceți încă ștecherul în priză!**

### Montare



AMX0074

- Așezați pompa orizontal pe o fundație solidă, fără noroi.
  - Asigurați pompei o poziție stabilă.
  - Acționați pompa numai atunci când este complet scufundată în apă.
- ❗ Cu ajutorul corzii de tragere, pompa poate fi trasă afară din apă cu ușurință.
- Trageți coarda de tragere prin orificiile rotunde ale carcasei inferioare a filtrului și înnoțați-o.

RO

## Amplasați aparatul pe o suprafață uscată

### Conectare

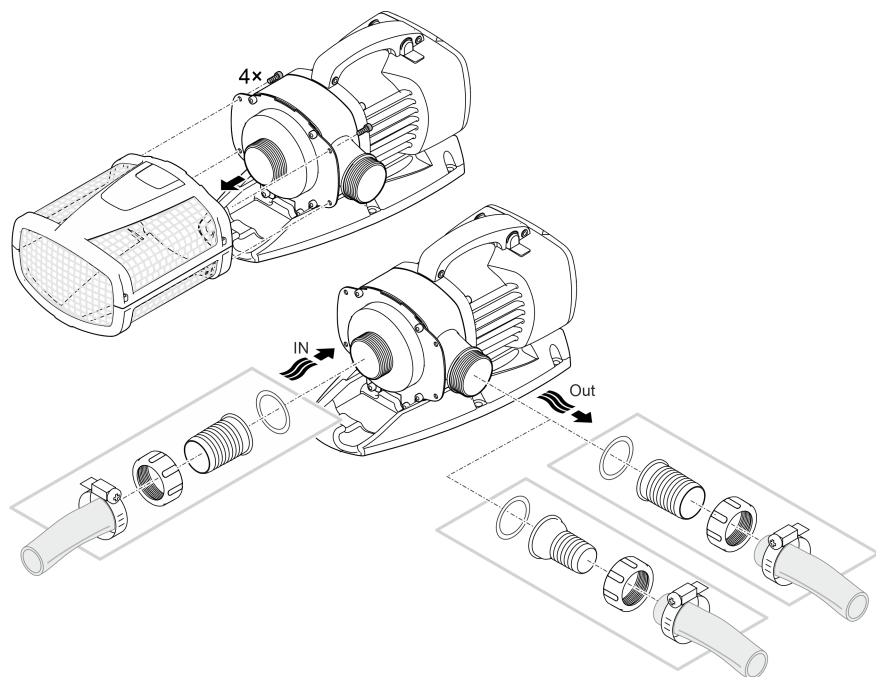
AquaMax Eco Expert 20000 / 12 V

- La ieșire și la intrare pot fi racordate furtunuri sau țevi. Recomandare:
  - Până la o lungime de 5 m: Folosiți duze de furtun și furtunuri de 50 mm (2").
  - Începând cu lungimea de 5 m: Folosiți țevi de DN 75 sau DN 100.

AquaMax Eco Expert 27000 / 12 V

- La intrare se va racorda o țeavă cu DN75/100. La ieșire poate fi racordat un furtun sau o țeavă. Recomandare:
  - Până la o lungime de 5 m: Folosiți duze de furtun și furtunuri de 50 mm (2").
  - Începând cu lungimea de 5 m: Folosiți țevi de DN 75 sau DN 100.

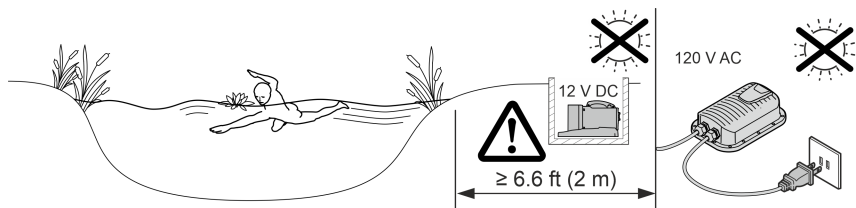
- ⓘ Țevile se conectează cu o mufă de tranziție din PVC cu filet interior (→ Date tehnice) . Mufele de tranziție din PVC pot fi achiziționate în magazinele de specialitate.



AMX0025

**Nu introduceți încă ștecherul în priză!**

## Montare

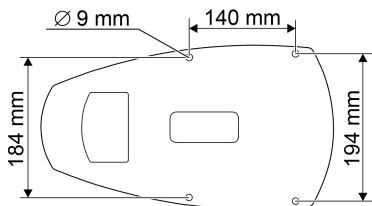


AMX0079

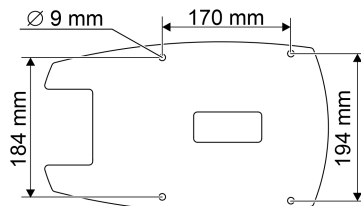
- Așezați pompa orizontal pe o fundație solidă, fără noroi.
- Asigurați pompei o poziție stabilă.

**i** Pentru stabilitate, puteți fixa aparatul cu șuruburi pe un suport adecvat.

AquaMax Eco Expert 20000 / 12 V



AquaMax Eco Expert 27000 / 12 V



AMX0167

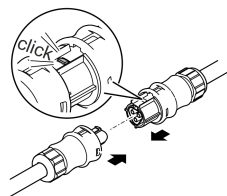
## Legați alimentarea cu comutare cu pompa

### INDICAȚIE

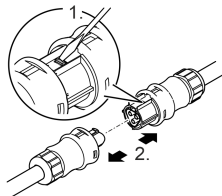
Pompa este deteriorată, dacă apa pătrunde în conectorul cu fișă.

- Nu desfaceți niciodată piulițele olandeze de pe conecătoarele cu fișă.

- Proeminența de la ștecherul pompei trebuie să se fixeze în conexiunea adaptorului.



AMX0077



AMX0077

### Nu introduceți încă ștecherul în priză!

Când prizele pompei de filtrare și a sursei de alimentare cu comutare sunt conectate și blocate, pot fi eliberate numai cu ajutorul unei șurubelnițe.

RO

## Punerea în funcțiune

### INDICAȚIE

Aparatul se distruge, dacă este acționat cu un reostat. Conține componente electrice sensibile.

- ▶ Nu conectați aparatul la o alimentare cu curent cu intensitate reglabilă.

### INDICAȚIE

Nu este permisă funcționarea uscată a pompei. În caz contrar, pompa se distruge.

- ▶ Acționați pompa numai atunci când este complet scufundată în apă sau amorsată.

- ⓘ O pompă nouă atinge capacitatea maximă de pompare după numai câteva ore de funcționare.

## Activare / dezactivare

- **Activare:** Introduceți ștecărul în priză.
  - Aparatul pornește imediat.
- **Dezactivare:** Scoateți ștecărul din priză.

## Environmental Function Control (EFC)

Pompa efectuează la punerea în funcțiune un test de autoverificare preprogramat (**Environmental Function Control (EFC)**). Pompa recunoaște dacă se găsește în starea de funcționare uscată/blocare sau în stare de imersiune. În cazul funcționării uscate/blocării, pompa se oprește automat după aprox. 60 până la 120 de secunde. În caz de defecțiune, întrerupeți alimentarea cu tensiune electrică și „amorsați pompa”, respectiv îndepărtați obstacolul. Apoi, aparatul poate fi repus în funcțiune.



## Curățarea și întreținerea

### ⚠ ATENȚIE

Pericol de accidentare prin pornire neanticipată. Funcțiile de monitorizare internă a echipamentului pot decupla și recupla autonom echipamentul.

► Înainte de a lucra la aparat scoateți fișa de alimentare din priză.

### INDICAȚIE

Nu utilizați agenți de curățare agresivi sau soluții chimice. Aceste substanțe pot să deterioreze carcasa, să afecteze funcționarea aparatului și sunt toxice pentru animale, plante și mediul înconjurător

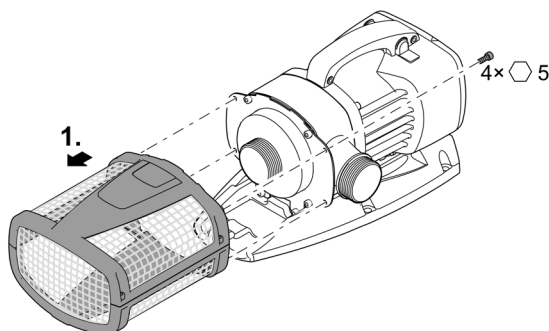
► Dacă este posibil, curățați aparatul cu apă curată și o perie moale sau un burete; în caz de murdărie persistentă, utilizați agenții de curățare recomandați.

### Curățați aparatul

- ❗ Curățați aparatul în funcție de necesitate, dar cel puțin de 2 ori pe an.
- La pompă, curățați în special unitatea de funcționare și carcasa pompei.
- Agenți de curățare recomandați în cazul depunerilor de calcar persistente:
  - Detergent pentru pompe PumpClean de la OASE.
  - Detergent casnic fără oțet și clor.
- După curățare clătiți temeinic toate piesele cu apă curată.

### Demontarea/curățarea pompei

- Trageți ștecherul de rețea și îndepărtați toate conexiunile.
- Demontați aparatul așa cum se indică în figură.ță.



## Curățați/ înlocuiți unitatea de funcționare

### INDICAȚIE

Unitatea de funcționare este ghidată în blocul motor printr-un lagăr. Acest lagăr este piesă de uzură și trebuie să fie schimbat concomitent cu unitatea de funcționare.

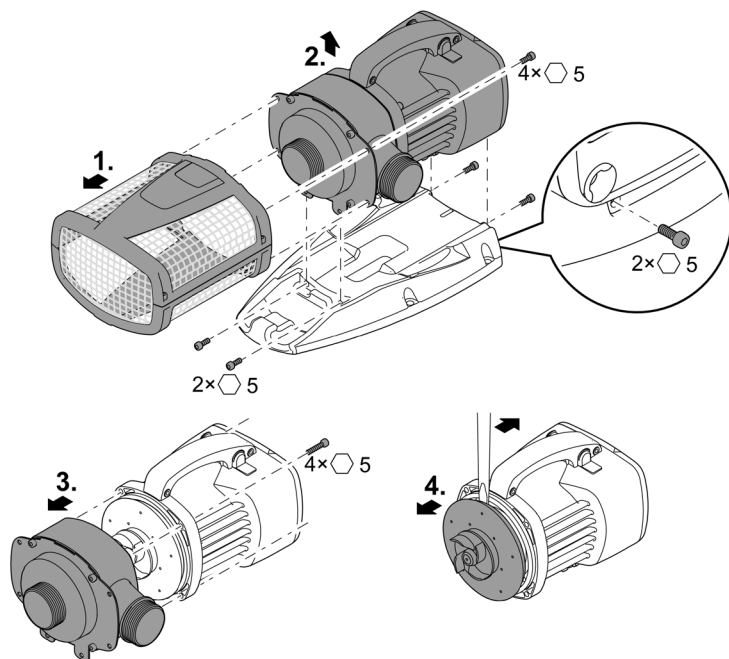
- Schimbarea lagărului necesită cunoștințe și scule speciale. Dispuneți schimbarea lagărului de către reprezentantul comercial OASE sau trimiteți pompa la firma OASE.

### INDICAȚIE

Unitatea de funcționare conține un magnet puternic care atrage particulele magnetice (de ex. așchii de fier). Rămânerea de particule poate provoca deteriorări ireparabile la unitatea de funcționare și la motor.

- Înainte de montare, curățați cu atenție unitatea de funcționare de particulele prinse.

- Dezasamblați pompa așa cum se arată în figură.
- Curățați componentele cu o perie, sub jet de apă curată.
- Verificați toate piesele să nu prezinte deteriorări. Înlocuiți piesele deteriorate sau uzate.
- Asamblați pompa în ordine inversă.



AMX0026

## Depozitare/depozitare pe timp de iarnă

Aparatul este rezistent la îngheț până la minus 20 °C. Dacă depozitați aparatul în afara iazului, efectuați o curățare amănunțită cu o perie moale și apă, verificați să nu existe deteriorări și depozitați-l imersat sau plin cu apă. Nu introduceți în apă fișa de alimentare !

## Resetarea defecțiunii

Defecțiune	Cauză	Remediere
Pompa nu pornește	Tensiunea de rețea lipsește	Verificați tensiunea de rețea
	Conducte îndoite	Plasați conductele fără îndoituri
	Circuitul de alimentare colmatat	Verificați/curățați conductele
	Rotorul este blocat	Eliminați blocajul, verificați rotorul să se poată roti ușor
Pompa nu transportă Cantitate purjată insuficientă	Carcasa filtrului înfundată	Curățați capacul filtrului.
	Pierderi prea mari în conductele de aspirație	Scurtați furtunurile la lungimea minimă, eliminați părțile necesare ale conexiunilor
	Rotorul funcționează cu dificultate	Verificați funcționarea mecanică ușoară a rotorului
Pompa se deconectează după un timp scurt de funcționare	Apa foarte murdară	Curățați pompa
	Rotorul este blocat	Eliminați blocajul, verificați rotorul să se poată roti ușor
	Pompa a funcționat uscat	Verificați/curățați conductele
	Temperatura apei prea ridicată	Respectați temperatura admisibilă maximă a apei. (→ Date tehnice)

## Date tehnice

<b>Sursă de alimentare cu comutare</b>		<b>250 VA / 12 V c.c.</b>	
Primar	Tensiune de conexiune	V c.a.	220 ... 240
	Frecvența rețelei	Hz	50/60
	Lungime cablu rețea	m	2
Secundar	Tensiune de ieșire	V c.c.	12
	Curent max.	A	20
	Lungimea cablului de racordare	m	0,5
Clasă protecție			IP44
Temperatură ambiantă		°C	-10 ... +35
Dimensiuni	Lungime	mm	190
	Lățime	mm	245
	Înălțime	mm	85
Masa		kg	3,2

<b>AquaMax Eco Expert</b>		<b>20000 / 12 V</b>		<b>27000 / 12 V</b>	
Tensiune de conexiune		V c.c.	12	12	
Consum max. de curent		A	18	18	
Putere consumată		W	30 ... 260	30 ... 260	
Debitul max. de pompare		l/h	19300	27000	
Înălțime max. de pompare		m	4,6	4,6	
Clasă protecție			IP68	IP68	
Adâncimea max. de scufundare		m	4	4	
Parte de aspirație	Filet		G2	G2½	
	Racord furtun	mm	50	63	
Parte de presiune	Filet		G2	G2	
	Racord furtun	mm	38, 50	38, 50	
Dimensiune maximă a granulației murdăriei grosiere		mm	11	11	
Suprafață de admisie a filtrului		cm <sup>2</sup>	1060	1060	
Temperatura apei (instalare prin imersie)	În funcțiune	°C	(-> Valori permise ale apei)		
	Scos din funcțiune	°C	-20 ... +35	-20 ... +35	
Temperatura ambiantă (instalare pe uscat)	În funcționare și convecție	°C	+4 ... +30	+4 ... +30	
	În funcțiune și răcire forțată	°C	+4 ... +40	+4 ... +40	
Dimensiuni	Lungime	mm	490	540	
	Lățime	mm	240	250	
	Înălțime	mm	210	220	
Lungimea cablului de racordare		m	8	8	
Masa		kg	11,4	14,3	

## Valori permise ale apei

Tip		Apă proaspătă	Apă de piscină	Apă sărată
Valoare pH		6,8 ... 8,5	7,2 ... 8,3	7,5 ... 8,5
Duritate	DH	8 ...15	8 ...15	20 ...30
Clor liber	mg/l	<0,3	<0,6	<0,3
Conținut de cloruri	mg/l	<250	<250	<22000
Conținut de sare	%	<0,4	<0,4	<4
Total resturi uscate	mg/l	<50	<50	<50
Temperatură	°C	+4 ...+35	+4 ...+30	+4 ...+28

## Consumabile

- Unitate de funcționare
- Lagăr în blocul motor

## Îndepărtarea deșeurilor

### INDICAȚIE

Nu este permisă eliminarea ca deșeu menajer a acestui aparat.

- ▶ Eliminați aparatul prin sistemul de colectare prevăzut în acest scop.
- ▶ În cazul în care aveți întrebări, adresați-vă societăților locale de colectare a deșeurilor. Acolo primiți informații în legătură cu eliminarea corespunzătoare a aparatului.
- ▶ Faceți inutilizabil aparatul prin secționarea cablurilor.

### ПРЕДУПРЕЖДЕНИЕ

- ▶ Преди да бъркате във водата, изключете всички електрически уреди във водата от електрическата мрежа. В противен случай има опасност от тежки наранявания или смърт поради токов удар.
  - ▶ Този уред може да се използва от деца от 8-годишна възраст и нагоре, както и от хора с намалени физически, сензорни или умствени възможности или такива, които нямат опит и познания, само ако са наблюдавани или инструктирани за безопасната употреба и разбират произтичащите от това опасности. Децата не играят с уреда. Почистването и поддръжката не трябва да се извършват от деца без надзор.
-

## Указания за безопасност

### Електрическо свързване

- По отношение на електрическата инсталация на открито важат специални правила. Електрическата инсталация трябва да се изпълнява само от електротехник.
  - Електротехникът е квалифициран въз основа на своето професионално образование, знания и опит, и има право да изпълнява електрически инсталации на открито. Той може да разпознава възможни опасности и спазва регионалните и националните стандарти, правила и предписания.
  - При въпроси и проблеми се обръщайте към електроспециалист.
- Свързвайте уреда само ако електрическите данни на уреда и електрозахранването съвпадат.
- Свързвайте уреда само към инсталирана според предписанията контактна кутия. Уредът трябва да е обезопасен със защитно съоръжение за ток на утечка с номинален ток на утечка от максимум 30 mA.
- Удължаващи кабели и токови разпределители (напр. многогнездови контакти) трябва да са подходящи за използване на открито (защитени от пръски вода).
- Защитете отворените щепсели и контакти от влага.

### Безопасна работа

- Не използвайте уреда, ако електрическите проводници или корпусът са повредени.
- Повреденият свързващ проводник не подлежи на смяна. Изхвърлете уреда.
- Работният елемент в уреда съдържа магнит със силно магнитно поле, което може да окаже влияние върху пейсмейкъри или имплантирани дефибрилатори (ICD). Между имплантанта и магнита спазвайте минимално разстояние от 0,2 m in.
- Не носете, съответно не теглете уреда за електрическия проводник.
- Полагайте проводниците така, че да са защитени от повреди и никой да не се спъва в тях.
- Никога не извършвайте технически промени по уреда.
- По уреда извършвайте само работите, които са описани в настоящото ръководство.
- Използвайте само оригинални резервни части и аксесоари.
- При проблеми се обърнете към оторизирания сервиз или към OASE.

## Употреба по предназначение

Използвайте продукта, описан в това ръководство, само както следва:

- За изпомпване на обикновена езерна вода за филтрационни системи, водопади и каскадни системи.
- За използване в плувни басейни и басейни за къпане при спазване на националните разпоредби за строителство.
- Работете само с оригиналното захранващо устройство.
- При спазване на техническите данни. (→ Технически данни)
- При спазване на допустимите стойности на водата. (→ Допустими стойности на водата)

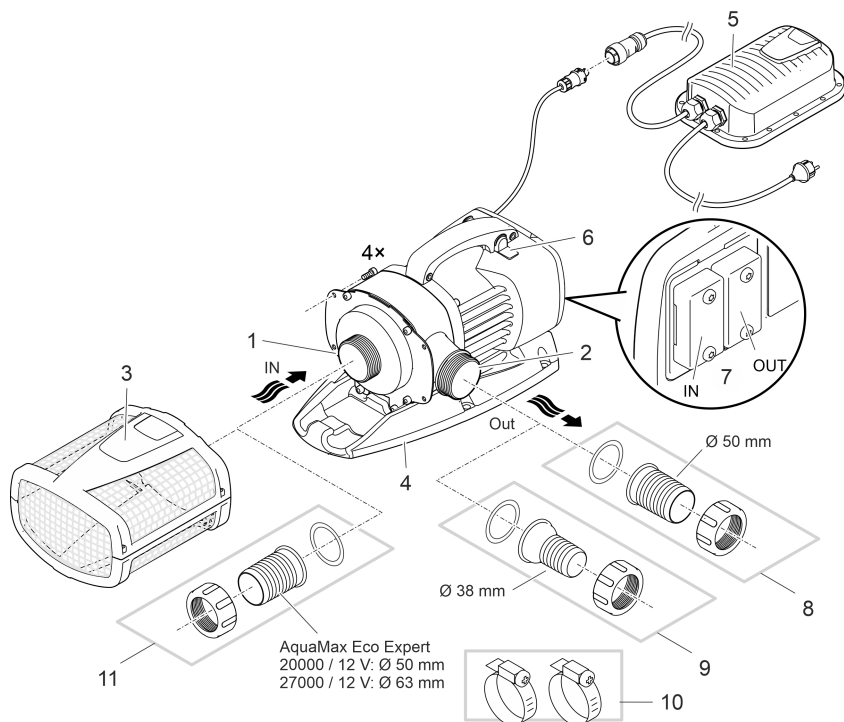
За уреда са валидни следните ограничения:

- Никога не използвайте други течности, освен вода.
- Никога не използвайте уреда без вода.
- Не използвайте уреда заедно с химикали, хранителни продукти, лесно запалими или взривоопасни вещества.
- Не свързвайте към водоснабдяването на къщата.
- Не използвайте уреда за производствени или промишлени цели.
- По отношение на ЕМС (електромагнитна съвместимост) това е уред от клас А. В жилищна среда уредът може да причини радиосмущения. Потребителят трябва да предприеме подходящи мерки.



# Описание на продукта

## Преглед



AquaMax Eco Expert  
20000 / 12 V: Ø 50 mm  
27000 / 12 V: Ø 63 mm

AMX0075

- 1 Вход (всмукателна страна)
  - С филтърна кошница (3) за филтриране на дъното на езерото с потопен монтаж.
  - С накрайник за маркуч за свързване на маркуч при сух монтаж.

---

- 2 Изход (напорна страна)
  - Присъединяване на обратния поток към езерото (напр. през поточе).
  - Изходът може да бъде монтиран нагоре чрез модификация.

---

- 3 Филтрираща кошница

---

- 4 Стойка
  - С пробити отвори за фиксиран монтаж към дъното при необходимост.

---

- 5 Импулсен захранващ кабел с щепсел
  - Захранване на помпата

---

- 6 Включване/изключване на Seasonal Flow Control (SFC).
  - Функцията SFC оптимизира оборотите на помпата и по този начин количеството вода и височината на изпомпване в зависимост от температурата на водата.

---

- 7 Управление на връзката
  - За управление на помпата е необходим контролерът OASE Eco Control (аксесоар).
  - Алтернативно помпата може да бъде свързана в мрежа OASE Control.
  - Информация за OASE Control ще откриете на адрес [www.oase.com](http://www.oase.com).

BG

8	Диаметър на маркуча $\varnothing$ 50 mm
9	Диаметър на маркуча $\varnothing$ 38 mm
10	Скоби за маркуч за фиксиране на маркучи върху накрайника за маркучи.
11	Диаметър на маркуча $\varnothing$ 50 mm или $\varnothing$ 63 mm

## Символи върху уреда

**IP68**



Уредът е прахо- и водонепроницаем до 4 m.



Възможен риск за хора с пейсмейкъри.



Използвайте уреда само със защитен трансформатор.



Пазете уреда от пряка слънчева светлина.

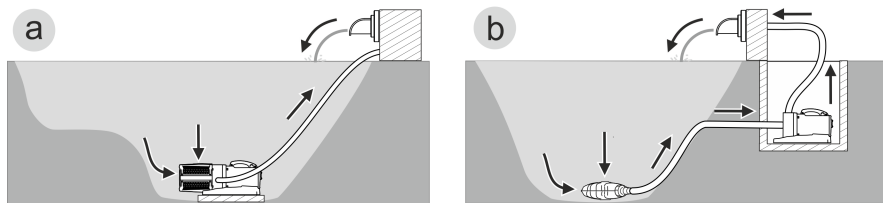


Не изхвърляйте уреда с обичайните битови отпадъци.



Прочетете ръководството за експлоатация.

## Варианти за монтаж



AMX0157

### • Вариант (а): Потопен монтаж на помпата

- Помпата се позиционира в езерото.
- Водата трябва да бъде над кошницата на филтъра (филтриране на дъното на езерото).

### • Вариант (б): Сух монтаж на помпата

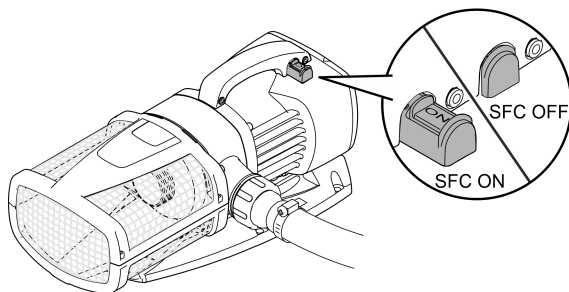
- Помпата се монтира без филтърна кошница извън езерото, но под нивото на водата.
- Водата се засмуква през сателитен филтър или скимер.

## Seasonal Flow Control (SFC)

При включена SFC функция може да се спести от разходи за енергия, защото уредът оптимизира самостоятелно оборотите и по този начин количеството вода и височината на изпомпване в зависимост от температурата на водата.

Това обаче означава и че чрез SFC уредът целогодишно се адаптира към съответната екология на езерото и чрез зависимата от температурата циркулация на водата подпомага биологията на езерото (зимен режим, преходен режим и летен режим).

- ❗ Функцията SFC не функционира при сух монтаж. При използване на цедка за обиране на замърсяванията, сателитен филтър или уред за управление OASE InScenio може, в зависимост от системата, да е препоръчително да изключите функцията SFC.



AMX0024

## Монтаж и свързване

Помпата може да бъде монтирана потопена (във водата) или на сухо (извън водата). Използването на помпата е допустимо само при спазване на посочените стойности на водата. (→ Допустими стойности на водата)

- Водата от басейн или солената вода могат да повлияят негативно на външния вид на уреда. Тези негативни въздействия са изключени от гаранцията.

### ПРЕДУПРЕЖДЕНИЕ

Мрежовият адаптер има опасно електрическо напрежение и не бива да се монтира директно във водата. В противен случай има опасност от тежки наранявания или смърт поради токов удар.

Трансформаторът провежда опасно електрическо напрежение и не трябва да се инсталира директно на вода. В противен случай има опасност от тежки наранявания или смърт поради токов удар.

- ▶ Поставете мрежовия адаптер на разстояние от минимум 2 m до водата – на място, защитено от вода.

### ВНИМАНИЕ

Въртящи се компоненти в зоната на засмукващия накрайник и напорния накрайник. Възможни са наранявания, ако бръкнете в накрайниците.


**Обърнете по-специално внимание на:** Спрял поради претоварване уред може неочаквано да се стартира!

- ▶ Не бъркайте в отвора на засмукващия или напорния накрайник, ако мрежовият адаптер е включен.
- ▶ Ако по време на работа накрайниците са свободно достъпни, напр. ако няма свързани маркучи, трябва да обезопасите накрайниците, за да ограничите възможността за допир до тях. Защитата от допир се предлага като принадлежност.

### УКАЗАНИЕ

При изпомпване на силно затлачена вода работният елемент на помпата може да се износи по-бързо и трябва да бъде сменян преждевременно.

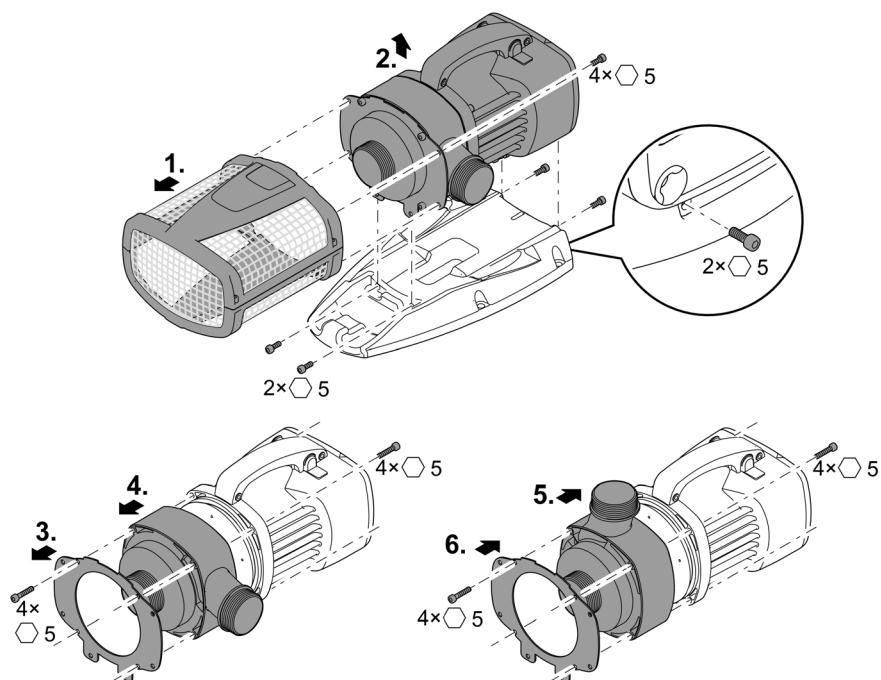
- ▶ Преди да инсталирате помпата, почистете езерото основно.
- ▶ Монтирайте помпата над дъното на езерото. По този начин се намалява засмукването на вода с утайка.

-  Избягвайте пряка слънчева светлина при непотопени компоненти на уреда, тъй като те могат да се нагреят силно. За целта използвайте предпазен капак.

## Завъртане на корпуса на помпата

Изходът на помпата може да бъде монтиран по следния начин:

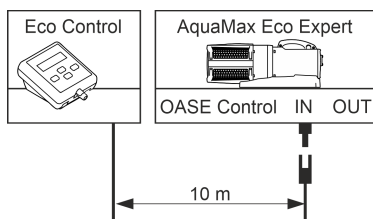
- Хоризонтално, сочейки надясно (стандартно).
- Вертикално, сочейки нагоре (необходима е модификация).



AMX0023

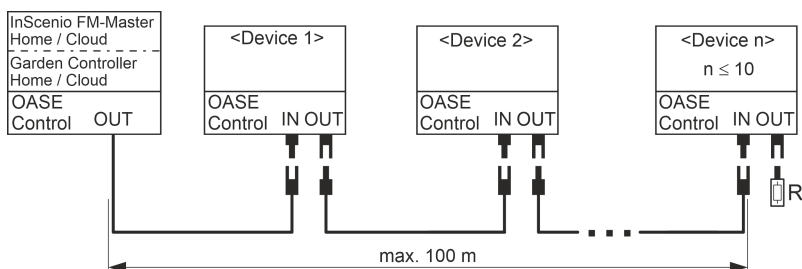
## Свързване на управлението

За управление на помпата е необходим контролерът OASE Eco Control (аксесоар).



AMX0158

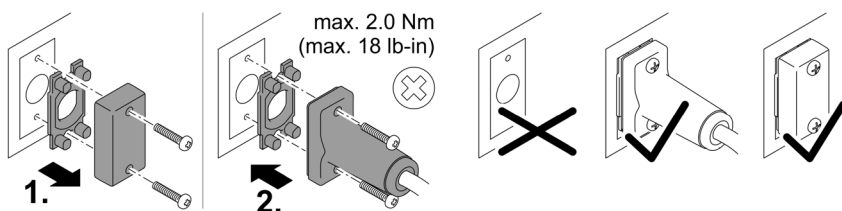
Алтернативно помпата може да бъде свързана в мрежа OASE Control. Информация за това ще получите на [www.oase.com](http://www.oase.com).



EGC0009

❶ Повече информация можете да намерите в ръководството за употреба към аксесоара.

## Установяване и разхлабване на щекерна връзка OASE Control



PLX0004

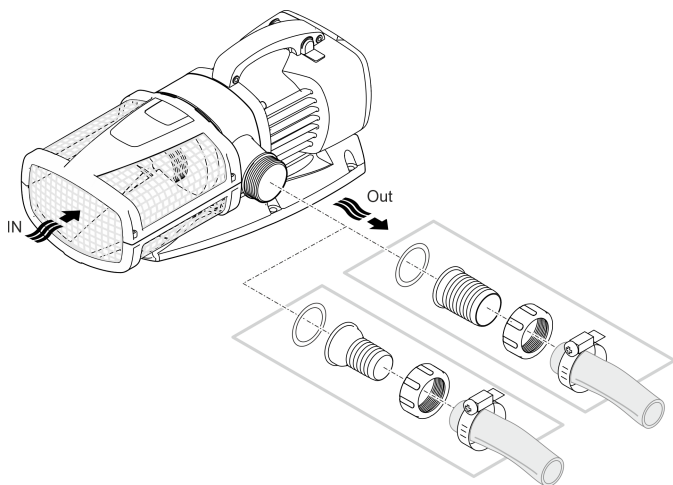
## УКАЗАНИЕ

Уредът ще се повреди, ако в щекерната връзка попадне вода.

- Свържете щекерната връзка или поставете защитното капаче върху нея.
  - Гуменото уплътнение трябва да е чисто и да пасва точно. Ако гуменото уплътнение е повредено, то трябва да се смени.
  - Фиксирайте щекерната връзка или защитното капаче с двата винта.

# Монтирайте уреда потопен

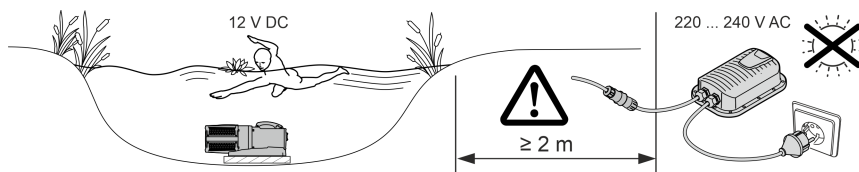
## Свързване



AMX0021

**Все още не включвайте мрежовия адаптер в контакта!**

## Инсталация



AMX0074

- Поставете помпата хоризонтално върху твърда, чиста от шлам основа.
- Осигурете стабилно положение на помпата.
- Използвайте помпата само ако тя е напълно потопена под вода.
- ① Чрез въжето можете просто да изтеглите помпата от водата.
  - Изтеглете въжето през кръглите отвори върху долната скоба на филтъра и го завържете на възел.

BG

## Поставете уреда сух

### Свързване

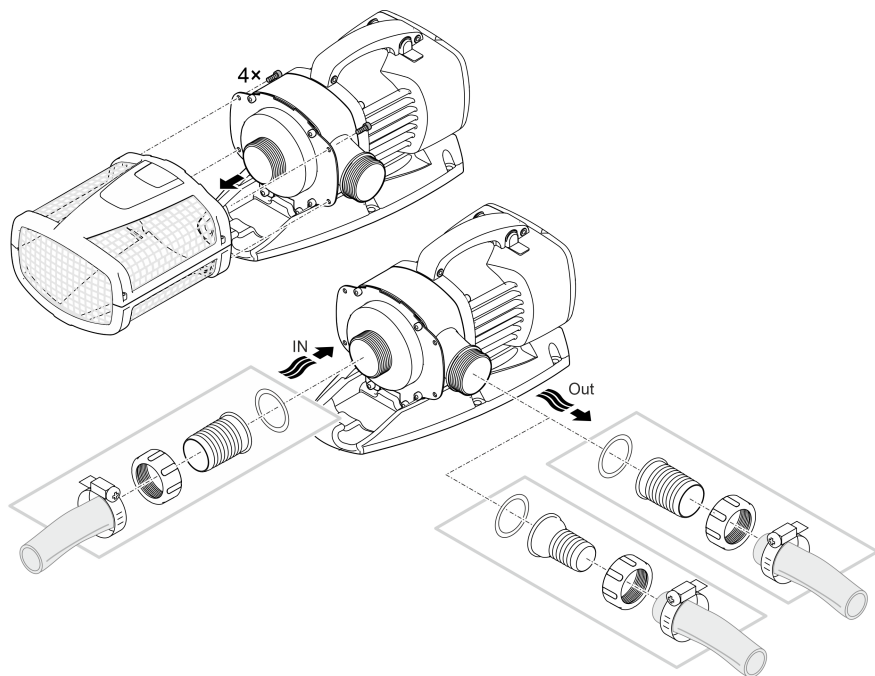
AquaMax Eco Expert 20000 / 12 V

- Маркучи или тръби могат да бъдат свързани към входа и изхода. Препоръка:
  - До 5 m дължина: Използвайте накрайници за маркучи и маркучи 50 mm (2").
  - От 5 m дължина: Използвайте тръби DN 75 или DN 100.

AquaMax Eco Expert 27000 / 12 V

- На входа се свързва тръба DN75/100. На изхода може да се свърже маркуч или тръба. Препоръка:
  - До 5 m дължина: Използвайте накрайници за маркучи и маркучи 50 mm (2").
  - От 5 m дължина: Използвайте тръби DN 75 или DN 100.

- ❗ Тръбите се свързват с PVC преходна втулка с (→ Технически данни) вътрешна резба. PVC преходните втулки са достъпни в специализираните магазини.

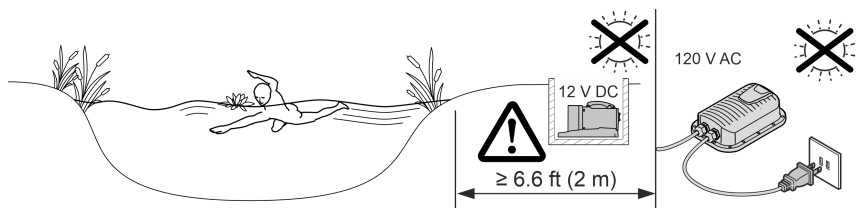


AMX0025

**Все още не включвайте мрежовия адаптер в контакта!**



## Инсталация

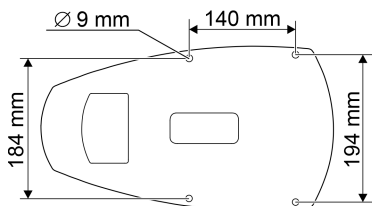


AMX0079

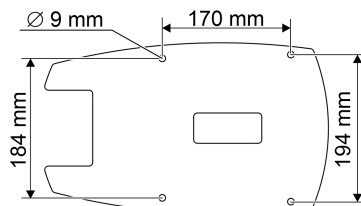
- Поставете помпата хоризонтално върху твърда, чиста от шлам основа.
- Осигурете стабилно положение на помпата.

❗ За да се направи фиксирано позициониране, можете да завинтите уреда към подходяща повърхност.

AquaMax Eco Expert 20000 / 12 V



AquaMax Eco Expert 27000 / 12 V



AMX0167

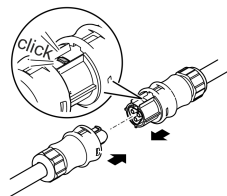
## Свържете захранващия блок с помпата

### УКАЗАНИЕ

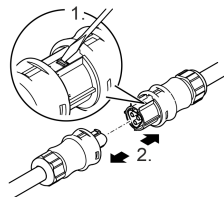
Помпата се поврежда при навлизане на вода в щепселните съединители.

► Никога не развивайте холендровите гайки върху щепселните съединители.

- Носът на щекерната връзка на помпата трябва да влезе в щекерната връзка на импулсия захранващ блок.



AMX0077



AMX0077

### Все още не включвайте мрежовия адаптер в контакта!

Ако щепселните съединители на филтърната помпа и захранващия блок с включено захранване са включени и заключени на място, те могат да бъдат освободени само с помощта на отвертка.

BG

## Пускане в експлоатация

### УКАЗАНИЕ

Уредът се поврежда, когато се работи с димер. Съдържа чувствителни електрически компоненти.

- ▶ Не свързвайте уреда към електрозахранване с димер.

### УКАЗАНИЕ

Помпата не трябва да работи без вода. В противен случай помпата ще се повреди.

- ▶ Използвайте помпата само когато тя е потопена или наводнена.

- ⓘ Чисто нова помпа достига максимална мощност едва след няколко работни часа.

## Включване / Изключване

- **Включване:** Включете щепсела в контакта.
  - Уредът се включва веднага.
- **Изключване:** Извадете щепсела от контакта.

## Environmental Function Control (EFC)

При пускане в експлоатация помпата извършва автоматично предварително програмирано самотестване (**Environmental Function Control – контрол на екологичните функции (EFC)**). При него помпата разпознава дали е в режим на работа на сухо / блокировка или в потопено състояние. В случай на режим на работа на сухо / блокировка помпата се изключва автоматично след около 60 до 120 секунди. В случай на повреда прекъснете електрозахранването и „наводнете помпата“, съответно отстранете проблема. След това отново можете да експлоатирате уреда.

## Почистване и поддръжка

### ⚠ ВНИМАНИЕ

Опасност от нараняване поради неволно стартиране. Вътрешните за уреда контролни функции могат да изключат уреда и да го включат отново самостоятелно.

► Преди работа по уреда извадете щепсела от контакта.

### УКАЗАНИЕ

Не използвайте агресивни почистващи препарати или химически разтвори. Тези средства могат да повредят корпуса, да нарушат функционирането на уреда и са вредни за животните, растенията и околната среда.

► Почистете уреда по-възможност с чиста вода и мека четка или гъба; при упорити замърсявания с помощта на препоръчаните почистващи препарати.

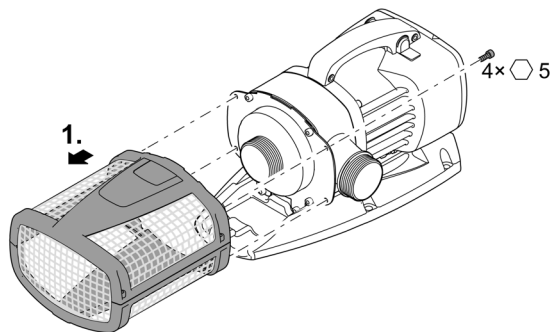
## Почистете уреда

ⓘ Почиствайте уреда при необходимост, но най-малко 2 пъти годишно.

- На помпата почиствайте особено работния елемент и корпуса.
- Препоръчани почистващи препарати при упорити варовикови отлагания:
  - Почистващ препарат за помпата PumpClean от OASE.
  - Домакински почистващ препарат без съдържание на оцет и хлор.
- След почистването изплакнете основно всички части с чиста вода.

## Демонтиране/почистване на помпата

- Изключете мрежовия адаптер и разединете всички връзки.
- Разглобете уреда, както е показано на изображението.



## Почистване/смяна на работния елемент

### УКАЗАНИЕ

Работният елемент в двигателния блок се води от лагер. Този лагер е износваща се част и трябва да се сменя едновременно с работния елемент.

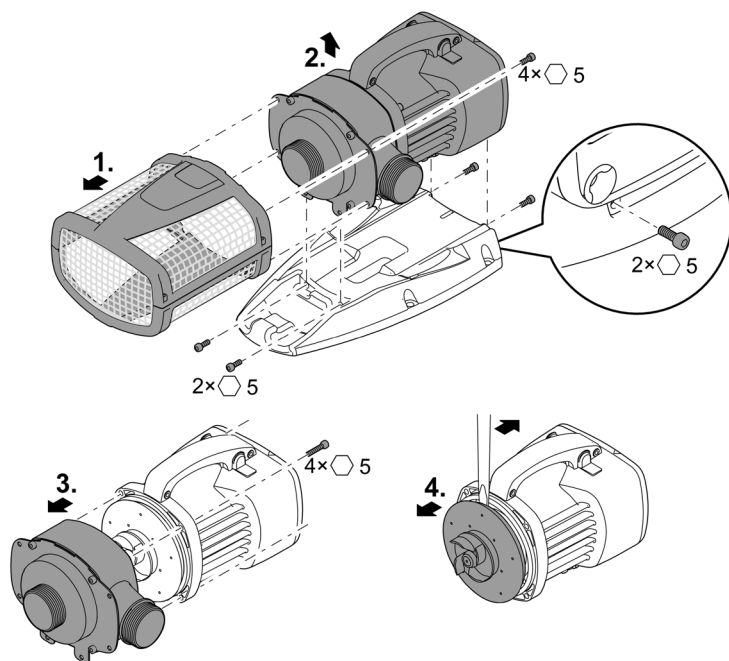
- Смяната на лагера изисква специални познания и инструменти. Възложете смяната на лагера на дистрибутора на OASE или изпратете помпата на OASE.

### УКАЗАНИЕ

Работният елемент съдържа силен магнит, който привлича магнитни частици (напр. железни стружки). Останалите частици могат да предизвикат непоправими щети по работния елемент и двигателния блок.

- Преди монтирането старателно почистете работния елемент от полепнали частици.

- Разглобете помпата, както е показано на изображението.
- Почистете компонентите с четка под чиста вода.
- Проверете всички части за повреда. Сменете повредените или износените части.
- Сглобете помпата в обратна последователност.



AMX0026

## Съхранение/Зазимяване

Уредът е защитен от замръзване при температура до минус 20°C. Ако го съхранявате извън езерото, трябва да го почистите основно с мека четка и вода, да го проверите за повреди и да го съхранявате потопен във вода или напълнен с вода. Не потапяйте щепсела във водата!

## Отстраняване на неизправности

Неизправност	Причина	Помощ за отстраняване
Помпата не се задейства	Липсва напрежение в мрежата	Проверете напрежението в мрежата
	Захранващите тръби са прегънати	Прекарайте захранващите тръби без прегъване
	Захранващите тръби са запушени	Проверете/почистете захранващите тръби
	Ходовият модул е блокиран	Отстранете блокирането, проверете дали ходовият модул се движи лесно
Помпата не изпомпва Недостатъчен дебит	Корпусът на филтъра е задръстен	Почистете филтрите
	В захранващите тръбопроводи има прекалено много загуби	Скъсете маркучите до необходимия минимум, отстранете ненужните свързващи части
	Движението на ходовия модул е затруднено	Проверете дали ходовият модул се движи лесно
Помпата се изключва след кратко време на работа	Водата е силно замърсена	Почистете помпата
	Ходовият модул е блокиран	Отстранете блокирането, проверете дали ходовият модул се движи лесно
	Помпата е работила на сухо	Проверете/почистете захранващите тръби
	Температурата на водата е прекалено висока	Спазвайте максимално допустимата температура на водата. (→ Технически данни)

## Технически данни

<b>Импулсен захранващ блок</b>		<b>250 VA / 12 V DC</b>	
Първичен	Захранващо напрежение	V AC	220 ... 240
	Мрежова честота	Hz	50/60
	Дължина на мрежов кабел	m	2
Вторичен	Изходно напрежение	V DC	12
	Макс. ток	A	20
	Дължина на свързващ кабел	m	0,5
Клас защита		IP44	
Околна температура		°C	-10 ... +35
Размери	Дължина	mm	190
	Широчина	mm	245
	Височина	mm	85
Тегло		kg	3,2

<b>AquaMax Eco Expert</b>		<b>20 000 / 12 V</b>		<b>27 000 / 12 V</b>	
Захранващо напрежение		V DC	12	12	
Макс. консумация на ток		A	18	18	
Консумирана енергия		W	30 ... 260	30 ... 260	
Макс. мощност на изпомпване		l/h	19300	27000	
Макс. височина на изпомпване		m	4,6	4,6	
Клас защита		IP68		IP68	
Макс. дълбочина		m	4	4	
Всмукателна страна	Резба	G2		G2½	
	Свързващ маркуч	mm	50	63	
Напорна страна	Резба	G2		G2	
	Свързващ маркуч	mm	38, 50	38, 50	
Макс. размер на частиците при едри замърсявания		mm	11	11	
Подаваща площ на филтъра		cm <sup>2</sup>	1060	1060	
Температура на водата (потопен монтаж)	В експлоатация	°C	(→ Допустими стойности на водата)		
	Извън експлоатация	°C	-20 ... +35	-20 ... +35	
Температура на околната среда (сух монтаж)	В експлоатация и конвекция	°C	+4 ... +30	+4 ... +30	
	В експлоатация и с принудително охлаждане	°C	+4 ... +40	+4 ... +40	
Размери	Дължина	mm	490	540	
	Широчина	mm	240	250	
	Височина	mm	210	220	
Дължина на свързващ кабел		m	8	8	
Тегло		kg	11,4	14,3	

## Допустими стойности на водата

Тип		Чиста вода	Вода от басейн	Солена вода
рН-стойност		6,8 ... 8,5	7,2 ... 8,3	7,5 ... 8,5
Твърдост	DH	8 ... 15	8 ... 15	20 ... 30
Свободен хлор	mg/l	<0,3	<0,6	<0,3
Хлоридно съдържание	mg/l	<250	<250	<22000
Съдържание на сол	%	<0,4	<0,4	<4
Общ сух остатък	mg/l	<50	<50	<50
Температура	°C	+4 ... +35	+4 ... +30	+4 ... +28

## Бързо износващи се части

- Работен елемент
- Лагер в двигателния блок

## Изхвърляне

### УКАЗАНИЕ

Този уред не бива да се изхвърля като битов отпадък.

- ▶ Изхвърлете уреда чрез предвидената за тази цел система за обратно приемане.
- ▶ При въпроси се обърнете към местен пункт за събиране на отпадъци. Там ще получите информация за правилното изхвърляне на уреда.
- ▶ Направете уреда негоден за употреба, като отрежете кабелите.

**⚠ УВАГА!**

- ▶ Перед тим, як занурити руки у воду, відключіть від мережі електроживлення усі пристрої, які знаходяться у воді. Це може призвести до серйозних травм або смерті від ураження електричним струмом.
  - ▶ Цей пристрій може використовуватися дітьми віком від 8 років, а також особами зі зниженими фізичними, сенсорними або розумовими здібностями або відсутністю досвіду та знань, якщо вони при цьому знаходяться під наглядом або пройшли інструктаж щодо безпечного користування пристроєм та розуміють усі наслідки небезпеки при роботі з ним. Діти не можуть гратися з приладом. Дітям заборонено чистити чи обслуговувати без належного контролю з боку дорослих.
-



# Інструкція з техніки безпеки

## Підключення до мережі

- Для електричних пристроїв на відкритому повітрі застосовуються спеціальні правила. Електромонтажні роботи може виконувати лише кваліфікований електрик.
  - Електрик повинен мати відповідну кваліфікацію, знання та досвід, і мати дозвіл проводити електромонтажні роботи на вулиці. Він повинен усвідомлювати можливу небезпеку та дотримуватися регіональних та національних стандартів, правил та норм.
  - У разі виникнення питань і проблем звертайтеся до кваліфікованого електрика.
- Під'єднуйте пристрій лише у випадку, якщо його електричні характеристики збігаються з даними джерела живлення.
- Підключайте пристрій тільки до правильно встановленої розетки. Обладнання повинно бути захищено за допомогою пристрою захисного вимкнення з максимальним розрахунковим струмом 30 мА.
- Подовжувачі й розподільники (наприклад, колодки) повинні бути призначені для використання на відкритому повітрі (захищені від водяних бризок).
- Захистіть відкриті штекери та роз'єми від вологи.

## Безпечна робота

- Не використовуйте пристрій у разі пошкодження електричних з'єднань або корпусу.
- Заміна пошкодженого з'єднувального проводу не дозволяється. Утилізуйте пристрій.
- Турбіна пристрою містить у своїй конструкції магніт із сильним магнітним полем, що може вплинути на роботу кардіостимулятора або імплантованого дефібрилятора (ICD). Зберігайте відстань не менше 0,2 м між імплантатом і магнітом.
- Не переносьте і не тягніть пристрій за електричний кабель.
- Кабелі слід прокладати так, щоб захистити їх від пошкоджень і не створювати небезпеку падіння для людей.
- Не здійснюйте технічних змін у пристрої.
- Проводьте з пристроєм тільки ті роботи, які описані в цій інструкції.
- Використовуйте тільки оригінальні запасні частини і оригінальні комплектуючі.
- Якщо виникли проблеми, зверніться до уповноваженої служби обслуговування клієнтів або в компанію OASE.

## Використання пристрою за призначенням

Використовуйте пристрій, описаний у цій інструкції, лише наступним чином:

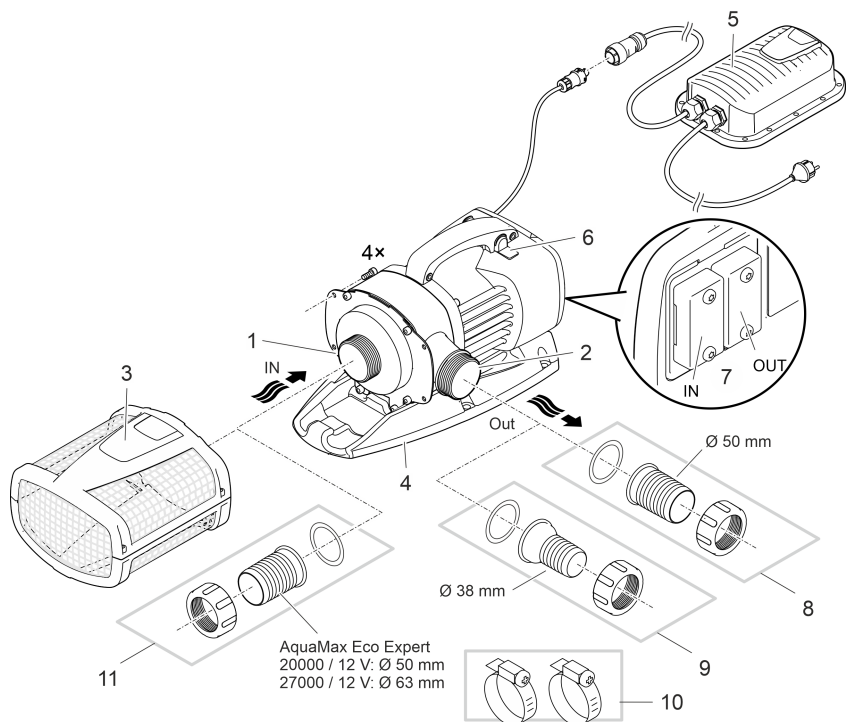
- Для перекачування звичайної ставкової води для фільтрів, водоспадів та штучних струмків.
- Для використання у плавальних басейнах і ставках за умови дотримання державних будівельних норм.
- Використовуйте тільки з оригінальним блоком живлення.
- Відповідно до технічних характеристик. (→ Технічні характеристики)
- З дотриманням дозволених параметрів якості води. (→ Допустимі характеристики води)

На прилад поширюються наступні обмеження:

- Ніколи не перекачайте іншу рідину, крім води.
- Ніколи не експлуатувати без подачі води.
- Не допускати контакту з хімікатами, харчовими продуктами, легкозаймистими та вибуховими матеріалами
- Не підключати до водопроводу в будинку.
- Не для комерційного або промислового використання.
- Відповідно до норм електромагнітної сумісності (ЕМС) - це пристрій класу А. У житлових районах пристрій може спричиняти радіоперешкоди. Користувач повинен вжити належних заходів.

# Опис виробу

## Огляд



AMX0075

- 1 Вхід (сторона всмоктування)
  - З фільтрувальним кошиком (3) для фільтрування дна ставка у зануреному положенні.
  - З наконечником для шланга для під'єднання шланга при встановленні у сухому місці.
- 2 Вихід (сторона нагнітання)
  - Патрубок зливного шлангу у ставок (напр., через течію струмка).
  - Вихідний отвір може бути спрямований угору шляхом переналагодження.
- 3 Фільтрувальний кошик
- 4 Опора
  - З монтажними отворами для стаціонарного монтажу у разі необхідності на землі.
- 5 Блок живлення з мережевим кабелем
  - Електроживлення насоса
- 6 Вмикання/вимикання Seasonal Flow Control (SFC).
  - Функція SFC оптимізує оберти насоса й тим самим кількість та об'єм води залежно від температури води.

UK

7	Роз'єм системи керування <ul style="list-style-type: none"> <li>• Для керування насосом потрібен блок керування OASE Eco Control (додаткове обладнання).</li> <li>• В якості альтернативи насос можна інтегрувати у мережу OASE Control.</li> <li>• Інформацію про OASE Control Ви знайдете на сайті <a href="http://www.oase.com">www.oase.com</a>.</li> </ul>
8	Наконечник для шланга Ø50 мм
9	Наконечник для шланга Ø38 мм
10	Шлангові хомути для фіксації шлангів на наконечниках для шлангів.
11	Наконечник для шланга Ø50 мм або Ø63 мм

## Символи на пристрої

**IP68**



Пристрій водонепроникний до 4 м і має захист від пилу.



Небезпечно для осіб з кардіостимулятором.



Використовуйте пристрій лише із захисним трансформатором.



Захистіть пристрій від попадання прямих сонячних променів.

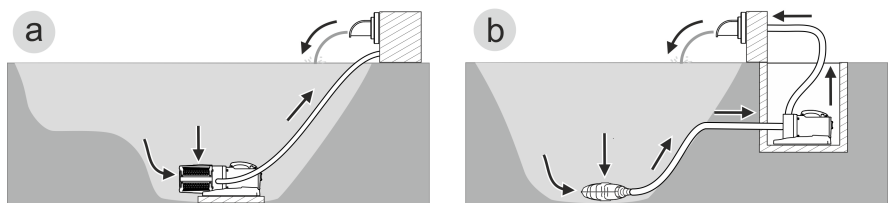


Заборонено утилізувати пристрій із звичайним побутовим сміттям.



Прочитайте інструкцію з експлуатації.

## Варіанти встановлення



AMX0157

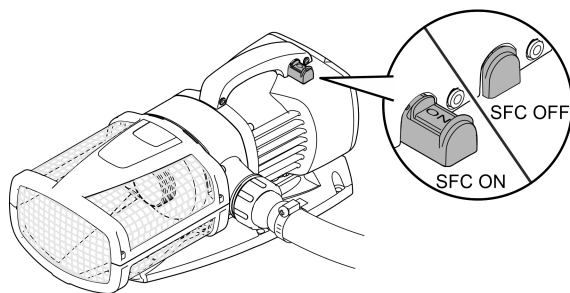
- **Варіант (а): Встановлення насоса в зануреному положенні**
  - Насос розташований у ставку.
  - Вода засмоктується через фільтрувальний кошик (фільтрування дна ставка).
- **Варіант (б): Встановлення насоса в сухому місці**
  - Насос встановлюється поза межами ставка нижче рівня поверхні води без фільтрувального кошика.
  - Вода всмоктується через супутній фільтр або скімер.

## Seasonal Flow Control (SFC)

При увімкнутій функції SFC можна заощаджувати витрати на електроенергію, оскільки пристрій залежно від температури води автоматично оптимізує свої оберти і тим самим об'єм подачі води та висоту подачі.

Це також означає, що завдяки функції SFC пристрій цілорічно адаптується до відповідної екологічної системи ставка та завдяки циркуляції води залежно від температури підтримує біологічну систему ставка (зимовий режим, перехідний режим та літній режим роботи).

- ❗ SFC не працює при сухому встановленні. У разі використання скімера, супутнього фільтра або блоку керування OASE InScenio може бути доцільно поради залежно від системи вимикати функцію SFC.



AMX0024

## Встановлення та підключення

Насос можна встановлювати безпосередньо зануреним (у воді) або в сухому місці (поза водою).

Експлуатація насоса дозволена тільки з дотриманням вказаного об'єму води.  
(→ Допустимі характеристики води)

- Вода для басейну й солоня вода може здійснювати шкідливий вплив на оптику пристрою. Цей вплив виключає дію гарантії.

### **⚠ УВАГА!**

Блок живлення знаходиться під небезпечною електричною напругою і не повинен встановлюватися безпосередньо біля води. Це може призвести до серйозних травм або смерті від ураження електричним струмом.

Трансформатор знаходиться під небезпечною електричною напругою і не повинен встановлюватися безпосередньо біля води. Це може призвести до серйозних травм або смерті від ураження електричним струмом.

- ▶ Щоб на блок живлення не могла потрапити вода, встановлюйте його на відстані не менше 2 м від води.

### **⚠ ОБЕРЕЖНО**

Деталі, що обертаються в зоні всмоктувального патрубку та напірного патрубку. Можливе отримання травм, якщо братись руками за патрубки.

**Зверніть особливу увагу:** Через перевантаження, пристрій що зупинився може раптово запуститися!

- ▶ Не торкайтесь отвору всмоктувального патрубку та напірного патрубку, коли мережевий штекер вставлений в розетку.
- ▶ Якщо під час експлуатації доступ до патрубків відкритий, напр., якщо не під'єднані шланги, то патрубки необхідно закрити засобами захисту від торкання. Засоби захисту від пропонуються як додаткове обладнання.

### **ПРИМІТКА**

У разі подачі сильно замуленої води зношування насоса може відбуватися швидше, тому його необхідно вчасно замінювати.

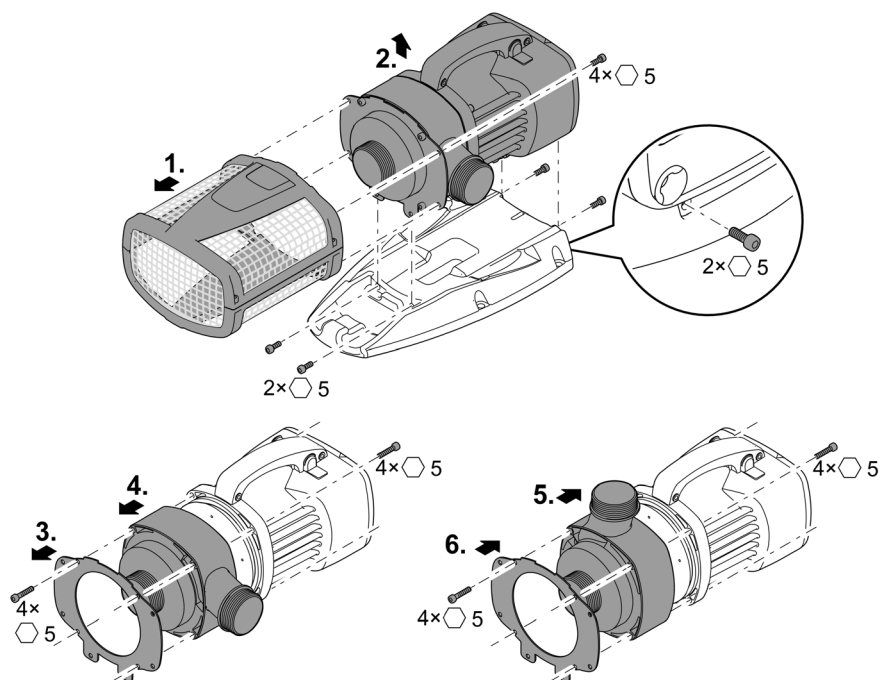
- ▶ Ретельно почистіть ставок або водойму перед встановленням насоса.
- ▶ Встановіть насос вище над дном ставка. Це дозволяє уникнути засмокування мулу.

- ⓘ Уникайте прямих сонячних променів на компоненти пристрою, які не занурені у воду, оскільки це може призвести до їх сильного нагрівання. При необхідності використовуйте захисне покриття.

## Поверніть корпус насоса

Вихідний отвір насоса може бути спрямований наступним чином:

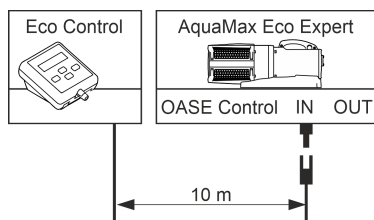
- горизонтально вправо (стандартно).
- Вертикально вгору (необхідне переналагодження).



AMX0023

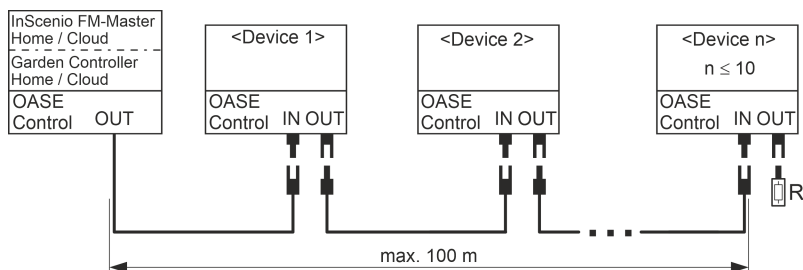
## Підключення системи керування

Для керування насосом потрібен блок керування OASE Eco Control (додаткове обладнання).



AMX0158

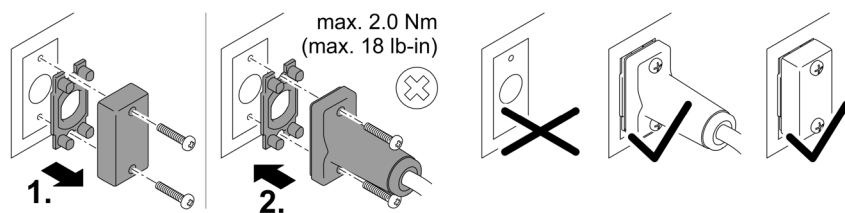
В якості альтернативи насос можна інтегрувати у мережу OASE Control. Інформацію про це Ви знайдете на сайті [www.oase.com](http://www.oase.com).



EGC0009

❗ Подальшу інформацію можна знайти у посібнику з використання для додаткового обладнання.

## Встановлення та роз'єднання штекерного з'єднання OASE Control



PLX0004

## ПРИМІТКА

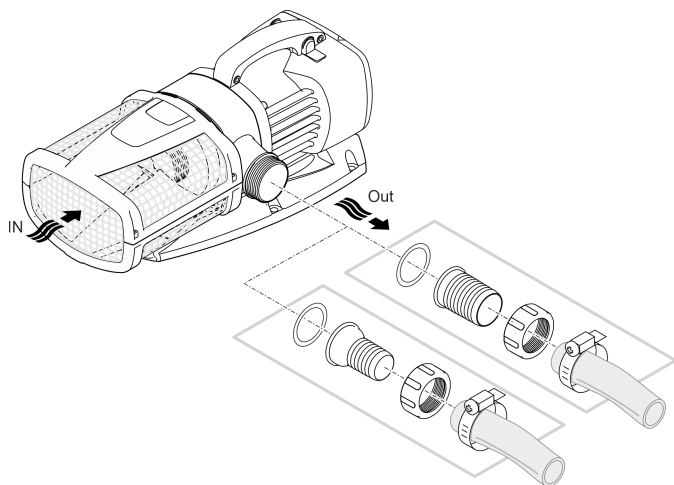
Коли вода потрапляє на штекерне з'єднання, пристрій пошкоджується.

- Закривайте штекерне з'єднання або використовуйте захисний кожух.
  - Гумова прокладка повинна бути чистою і щільно прилягати. Пошкоджену гумову прокладку слід замінити.
  - Фіксуйте штекерне з'єднання або захисний кожух обома гвинтами.



# Занурення пристрою

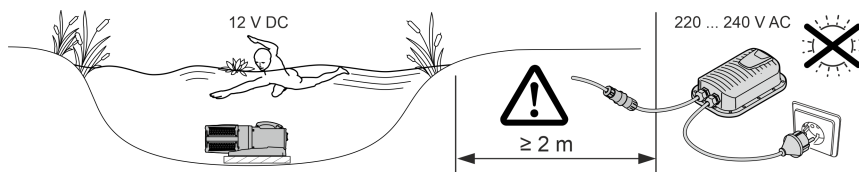
## Підключення



AMX0021

**Поки не вставляйте мережевий штекер в розетку!**

## Встановлення



AMX0074

- Помістіть насос горизонтально на тверду поверхню, що не містить мулу.
  - Переконайтесь, що насос знаходиться в безпечному положенні.
  - Експлуатуйте насос лише тоді, коли він повністю занурений у воду.
- ⓘ За допомогою тросу при потребі можна легко витягнути насос із води.
- Протягніть трос через круглі отвори на нижній оболонці фільтру та зав'яжіть на ньому вузол.

UK

## Установка пристрою в сухому місті

### Підключення

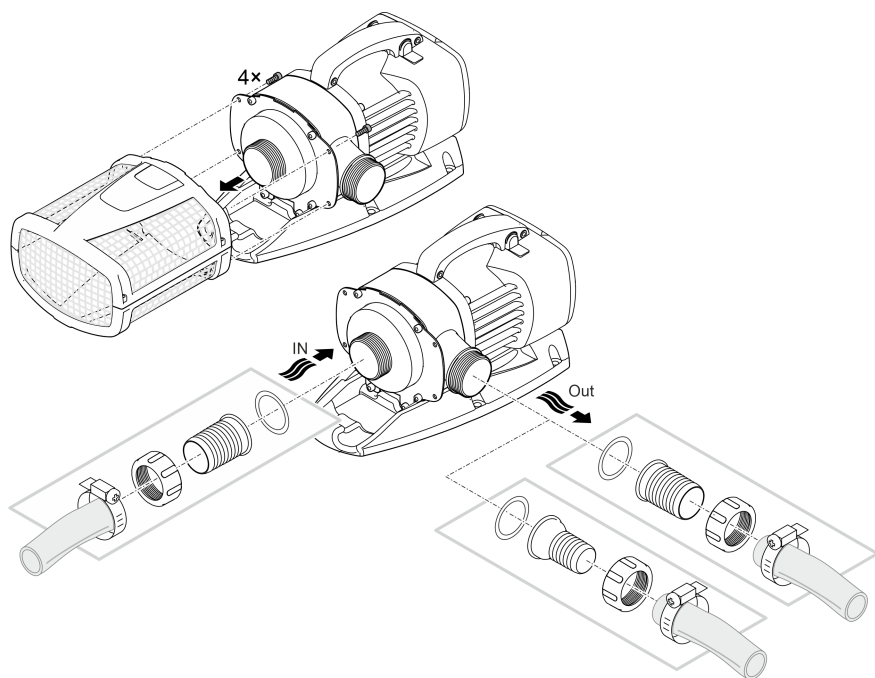
AquaMax Eco Expert 20000 / 12 V

- Шланги або труби можна підключати до впускного та вихідного отвору. Рекомендація:
  - Довжиною до 5 м: Використовуйте наконечники для шланга 50 мм (2 дюйми) та шланги.
  - При довжині більше 5 м: Використовуйте труби DN 75 або DN 100.

AquaMax Eco Expert 27000 / 12 V

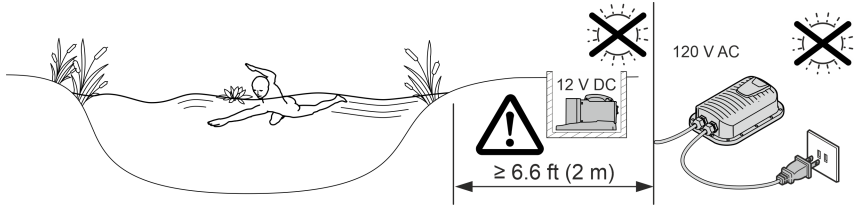
- На вхідному отворі підключена труба DN75/100. На вихідному отворі можна підключати шланг або трубу. Рекомендація:
  - Довжиною до 5 м: Використовуйте наконечники для шланга 50 мм (2 дюйми) та шланги.
  - При довжині більше 5 м: Використовуйте труби DN 75 або DN 100.

- ⓘ Труби під'єднуються за допомогою з'єднувальної муфти з ПВХ з діаметром внутрішньої різьби (→ Технічні характеристики) З'єднувальні муфти з ПВХ доступні у спеціалізованих дилерів.



**Поки не вставляйте мережевий штекер в розетку!**

## Встановлення

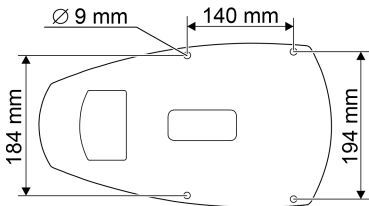


AMX0079

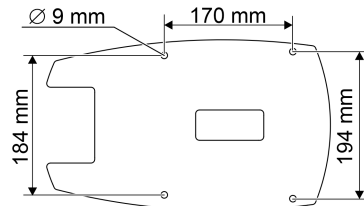
- Помістіть насос горизонтально на тверду поверхню, що не містить мулу.
- Переконайтесь, що насос знаходиться в безпечному положенні.

❗ Для стійкого положення пристрій можна прикрутити гвинтами до придатної основи.

AquaMax Eco Expert 20000 / 12 V



AquaMax Eco Expert 27000 / 12 V



AMX0167

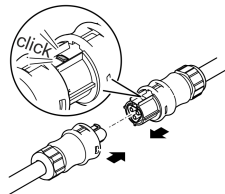
## Підключення насоса до блока живлення

### ПРИМІТКА

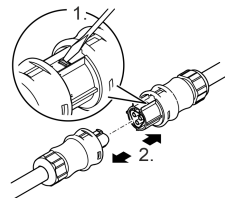
Насос може пошкодитися, якщо вода попаде у з'єднання.

► Ніколи не послаблюйте гайки на з'єднаннях.

- Носик штекерного з'єднувача насоса повинен увійти у зачеплення з блоком живлення.



AMX0077



AMX0077

### Поки не вставляйте мережевий штекер в розетку!

Якщо з'єднання фільтруючого насоса та блока живлення підключені та зафіксовані, їх можна роз'єднати лише за допомогою викрутки.

UK

## Введення в експлуатацію

### ПРИМІТКА

Пристрій пошкоджується, коли він використовується з реостатом. Він містить чутливі електричні елементи.

- ▶ Не приєднуйте пристрій до джерела живлення з можливістю регулювання.

### ПРИМІТКА

Не допускати роботу насоса в сухому стані. Інакше насос руйнується.

- ▶ Експлуатувати насос, тільки коли він занурений чи вкритий водою.

- ⓘ Максимальна продуктивність абсолютно нового насоса досягається тільки після декількох годин роботи.

## Вмикання/вимикання

- **Увімкнення:** Вставте штекер в розетку.
  - Пристрій вмикається одразу.
- **Вимкнення:** Витягніть штекер із розетки.

## Environmental Function Control (EFC)

При запуску насос автоматично проводить попередньо запрограмовану самодіагностику (**Environmental Function Control (EFC)**). Насос визначає, в якому стані він знаходиться: без води / в заблокованому чи в зануреному стані. У випадку роботи на суху/блокування насос автоматично вимикається через 60 - 120 секунд. У разі виникнення помилки, відключіть насос від електромережі і занурте насос у воду або видаліть перешкоду. Після цього пристроєм знову можна користуватися.

## Чистка і догляд

### **⚠ ОБЕРЕЖНО**

Небезпека травмування через непередбачуваний запуск. Функції внутрішнього контролю пристрою можуть вимикати пристрій і автоматично вмикати знову.

► Перед проведенням робіт на пристрої витягнути вилку з розетки.

### **ПРИМІТКА**

Не використовуйте агресивні миючі засоби або хімічні розчини. Ці засоби можуть пошкодити корпус, погіршити функціонування пристрою та завдати шкоди тваринам, рослинам та навколишньому середовищу.

► По можливості очищайте пристрій чистою водою та м'якою щіткою або губкою.

При стійкому забрудненні використовуйте рекомендовані миючі засоби.

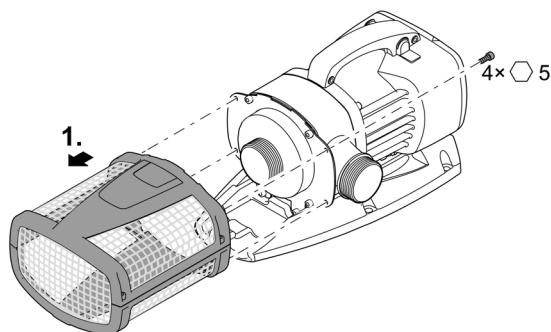
## Очищення пристрою

**i** Очищайте пристрій у разі необхідності, але щонайменше 2 рази на рік.

- Особливо ретельно почистіть робоче колесо насоса і корпус насоса.
- Рекомендовані засоби для чищення при стійкому вапняному відкладенні:
  - Фільтр насоса PumpClean від OASE.
  - Побутові засоби для чищення на основі оцтової кислоти та хлору.
- Ретельно промити всі деталі чистою водою після чистки.

## Демонтаж/очищення насосу

- Витягніть штекер та від'єднайте усі підключення.
- Розберіть пристрій, як показано на малюнку.



UK

AMX0022

## Очищення/заміна турбіни

### ПРИМІТКА

Робоче колесо запускається підшипником у блоці двигуна. Цей підшипник є швидкозносуюваною деталлю й замінюється разом із робочим колесом.

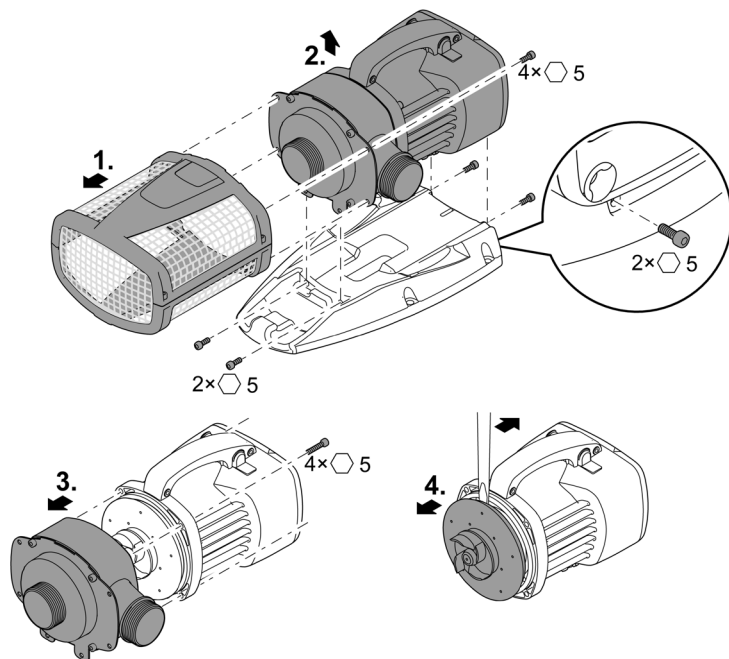
- ▶ Заміна підшипника вимагає спеціальних навичок та інструментів. Для заміни підшипника передайте пристрій дилеру OASE, або надішліть насос до OASE.

### ПРИМІТКА

У робочому колесі є сильний магніт, який притягує магнітні частинки (наприклад, залізню стружку). Частинки, що прилипли, можуть пошкодити робоче колесо та блок двигуна.

- ▶ Перш ніж встановлювати робоче колесо, обережно видалить усі частинки.

- Розберіть насос, як показано на малюнку.
- Очистіть компоненти щіткою та чистою водою.
- Перевірте відсутність пошкоджень на усіх деталях. Замініть пошкоджені або зношені деталі.
- Зберіть насос у зворотній послідовності.



AMX0026

## Зберігання пристрою, в т. ч. взимку

Пристрій здатен витримувати морози до  $-20^{\circ}\text{C}$ . У випадку зберігання за межами ставка пристрій слід ретельно почистити водою та м'якою щіткою, перевірити на наявність пошкоджень і зберігати у зануреному або заповненому стані. Ніколи не занурюйте штекер для підключення до електромережі у воду!

## Усунення несправностей

Несправність	Причина	Усунення
Насос не запускається	Відсутня напруга у електричній мережі	Перевірити напругу в мережі
	Лінії підведення переламані	Прокласти лінії підведення без перегинів
	Лінії підведення засмічені	Перевірити/прочистити лінії підведення
	Турбіна заблокована	Усунути блокування, перевірити вільне обертання турбіни
Насос не працює Недостатня потужність	Корпус фільтра заблокований брудом	Почистити частини фільтра
	Надто великі втрати в трубопроводах	Вкоротити шланги на необхідну мінімальну довжину, видалити непотрібні з'єднувальні деталі
	Робоче колесо погано рухається	Перевірте легкість ходу робочого колеса
Через короткий проміжок часу насос вимикається	Вода дуже забруднена	Очистити насос
	Турбіна заблокована	Усунути блокування, перевірити вільне обертання турбіни
	Насос працював без води	Перевірити/прочистити лінії підведення
	Занадто висока температура води	Дотримуватись максимально дозволених температури води. (→ Технічні характеристики)

## Технічні характеристики

<b>Блок живлення</b>		<b>250 VA / 12 V DC</b>		
Первинний	Напруга мережі живлення	В змін. струму	220 ... 240	
	Частота мережі	Гц	50/60	
	Довжина мережевого кабелю	м	2	
Вторинний	Вихідна напруга	В пост. струму	12	
	Макс. струм	А	20	
	Довжина з'єднувального кабелю	м	0,5	
Ступінь захисту			IP44	
Температура навколишнього середовища		°C	-10 ... +35	
Розміри	Довжина	мм	190	
	Ширина	мм	245	
	Висота	мм	85	
Вага		кг	3,2	
<b>AquaMax Eco Expert</b>		<b>20000 / 12 В 27000 / 12 В</b>		
Напруга мережі живлення		В пост. струму	12	12
Макс. споживання струму		А	18	18
Споживана потужність		Вт	30 ... 260	30 ... 260
Макс. потужність подачі		л/год	19300	27000
Макс. висота подачі		м	4,6	4,6
Ступінь захисту			IP68	IP68
Макс. глибина занурення		м	4	4
Сторона всмоктування	Різьба		G2	G2½
	З'єднання шланга	мм	50	63
Сторона нагнітання	Різьба		G2	G2
	З'єднання шланга	мм	38, 50	38, 50
Макс. розмір частинок бруду		мм	11	11
Підвідна площа фільтра		см <sup>2</sup>	1060	1060
Температура води (у зануреному положенні)	При експлуатації	°C	(→ Допустимі характеристики води)	
	Поза експлуатацією	°C	-20 ... +35	-20 ... +35
Температура навколишнього середовища (встановлення в сухому місці)	При експлуатації та конвекції	°C	+4 ... +30	+4 ... +30
	При експлуатації та примусовому охолодженні	°C	+4 ... +40	+4 ... +40
Розміри	Довжина	мм	490	540
	Ширина	мм	240	250
	Висота	мм	210	220



<b>AquaMax Eco Expert</b>		<b>20000 / 12 В</b>	<b>27000 / 12 В</b>
Довжина з'єднувального кабелю	м	8	8
Вага	кг	11,4	14,3

## Допустимі характеристики води

Тип		Прісна вода	Вода для ба- сейну	Солона вода
Значення рН		6,8 ... 8,5	7,2 ... 8,3	7,5 ... 8,5
Жорсткість	DN	8 ... 15	8 ... 15	20 ... 30
Вільний хлор	мг/л	<0,3	<0,6	<0,3
Вміст хлоридів	мг/л	<250	<250	<22000
Вміст солі	%	<0,4	<0,4	<4
Загальний сухий залишок	мг/л	<50	<50	<50
Температура	°C	+4 ... +35	+4 ... +30	+4 ... +28

## Деталі, що швидко зношуються

- Турбіна
- Підшипник у блоці двигуна

## Утилізація

### ПРИМІТКА

Цей пристрій заборонено утилізувати разом із побутовими відходами.

- ▶ Утилізуйте пристрій тільки через передбачену для цього систему повернення відходів для переробки.
- ▶ У разі виникнення питань звертайтеся до місцевого підприємства з утилізації відходів. Там Вам нададуть усю інформацію щодо належної утилізації приладу.
- ▶ Попередньо необхідно відрізати кабель живлення, щоб зробити пристрій непридатним для використання.

### ПРЕДУПРЕЖДЕНИЕ

- ▶ Перед контактом с водой отключите от электросети все находящиеся в воде электроустройства. Иначе в результате поражения током возможны серьезные травмы или смерть.
  - ▶ Дети от 8 лет и старше, а также люди с ограниченными физическими, органолептическими или ментальными возможностями, люди с небольшим опытом и объемом знаний могут пользоваться этим устройством, находясь при этом под контролем взрослых или получив от них советы по безопасному обращению с устройством и поняв опасности при работе с ним. Дети не должны играть с устройством. Дети не должны чистить или ремонтировать устройство без надлежащего контроля со стороны взрослых.
-

# Указания по технике безопасности

## Электрическое соединение

- Для электроподключения вне помещений действуют особые инструкции. Работы по электроподключению должен выполнять только квалифицированный электрик.
  - Квалифицированный электрик должен иметь специальное образование, обладать знаниями и опытом и должен иметь право выполнять работы по электроподключению вне помещений. Квалифицированный электрик должен быть осведомлен о наличии возможных опасностей и должен соблюдать местные и общегосударственные нормы, инструкции и постановления.
  - При возникновении вопросов и проблем обращайтесь к специалисту-электрику.
- Подключайте устройство к сети только в том случае, когда электрические характеристики устройства соответствуют данным сетевого электропитания.
- Подключайте устройство только к розетке, установленной по инструкции. Устройство должно быть защищено автоматическим выключателем с максимальным расчетным током утечки 30 мА.
- Удлинитель и распределители (например, колодки) должны быть предназначены для использования на открытом воздухе (защищены от водяных брызг).
- Защищайте от влаги открытые штекеры и гнезда розеток.

## Безопасная эксплуатация

- Нельзя пользоваться устройством, если его корпус или электрические кабели повреждены.
- Поврежденный кабель заменить нельзя. Сдайте устройство в утилизацию.
- Рабочий узел содержит магнит с сильным магнитным полем, которое может повлиять на работу кардиостимулятора или имплантированных дефибрилляторов (ICD). Выдерживайте расстояние между имплантатом и магнитом не менее 0,2 м.
- Не переносите и не тяните устройство, держа его за электрический кабель!
- Укладывайте электрокабели так, чтобы они были защищены от возможных повреждений и чтобы люди не могли через них споткнуться.
- Запрещается вносить изменения в конструкцию устройства.
- В устройстве разрешается выполнять только те работы, которые описаны в данном руководстве по эксплуатации.
- Используйте только оригинальные запчасти и принадлежности.
- Если возникнут проблемы просьба обращаться к авторизованному сервисному отделу обслуживания или к фирме-изготовителю OASE.

## Использование прибора по назначению

Описанное в данном руководстве по эксплуатации изделие разрешается использовать только следующим образом:

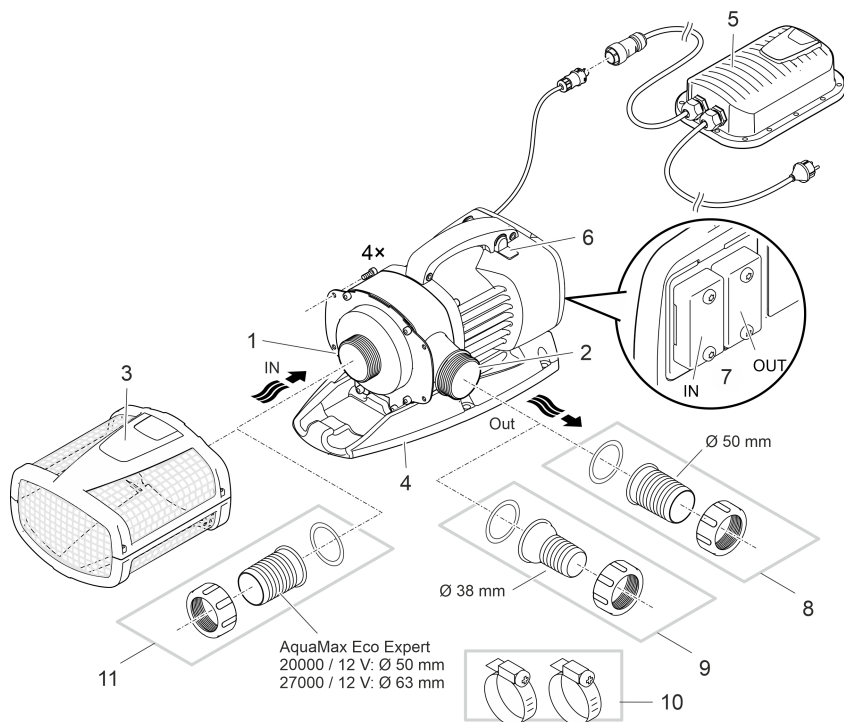
- Для перекачивания обычной прудовой воды в фильтровальные системы, в системы искусственных водопадов и ручьев.
- Для эксплуатации в купальных и плавательных водоемах при соблюдении национальных норм размещения.
- Эксплуатации разрешается только с использованием оригинального импульсного блока питания.
- При соблюдении технических параметров. (→ Технические параметры)
- При соблюдении допустимых технических параметров воды. (→ Допустимые показатели качество воды)

На прибор распространяются следующие ограничения:

- Работать с другой жидкостью, кроме воды, запрещается.
- Никогда не эксплуатируйте без протока воды.
- Не использовать в контакте с химикатами, пищевыми продуктами, легковоспламеняющимися или взрывчатыми материалами.
- Не подключайте к домашнему водоснабжению.
- Не разрешается использование ни для производственного, ни для промышленного назначения.
- Согласно EMV (электромагнитная совместимость) данное устройство относится к классу А. В жилой среде устройство может вызвать помехи радиоприему. В обязанности пользователя входит принятие соответствующих мер.

# Описание изделия

## Обзор



AMX0075

- 1 Вход (сторона всасывания)
  - С фильтровальной корзиной (3) для фильтрации дна водоема при размещении в погруженном состоянии.
  - Со шланговым наконечником для подсоединения шланга при размещении в сухом месте.

---

- 2 Выход (напорная сторона)
  - Штуцер для подключения обратного слива в водоем (напр. вместе с ручьем).
  - Выход можно направить вверх, если для этого выполнить переналадку.

---

- 3 Корпус фильтра

---

- 4 Опорная стойка
  - С монтажными отверстиями для неподвижного размещения на дне при необходимости.

---

- 5 Блок питания с сетевым штекером
  - Электропитание насоса

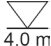
---

- 6 Seasonal Flow Control (SFC) Включить / выключить.
  - Функция SFC оптимизирует число оборотов насоса и регулирует тем самым количество перекачиваемой воды и высоту ее подачи в зависимости от температуры воды.

RU

7	Подключение системы управления <ul style="list-style-type: none"> <li>• Для управления насосом необходим блок управления OASE Eco Control (комплектующий компонент).</li> <li>• В качестве альтернативы насос можно подключить к коммутационной сети OASE Control.</li> <li>• Информацию о OASE Control можно найти в интернете по адресу <a href="http://www.oase.com">www.oase.com</a>.</li> </ul>
8	Шланговый наконечник Ø 50 мм
9	Шланговый наконечник Ø 38 мм
10	Шланговые зажимы для закрепления шлангов на шланговых наконечниках.
11	Шланговый наконечник Ø 50 мм или Ø 63 мм

## Символы на приборе

**IP68**  Устройство пыле- и водонепроницаемое до глубины погружения 4 м.



Представляет опасность для людей с кардиостимулятором.



Эксплуатировать устройство разрешается только с защитным трансформатором.



Защищайте устройство от воздействия прямых солнечных лучей.

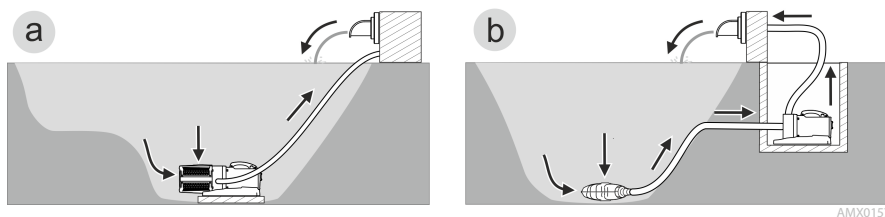


Данное устройство нельзя утилизировать вместе с обычными домашними отходами.



Прочитайте руководство по эксплуатации!

## Варианты подключения



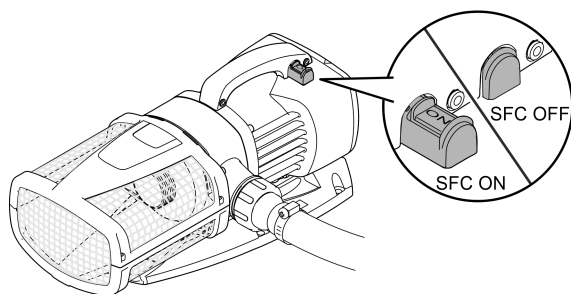
- **Вариант (а): Насос расположен в погруженном состоянии**
  - Насос устанавливают в водоеме.
  - Вода всасывается через фильтровальную корзинку (фильтрация дна водоема).
- **Вариант (б): Насос расположен в сухом месте**
  - Насос устанавливается без фильтровальной корзинки за пределами водоема, но ниже уровня воды в нем.
  - Вода всасывается через вспомогательный фильтр или скиммер.

## Seasonal Flow Control (SFC)

При включенной функции сезонного регулирования потока SFC можно экономить на расходе электроэнергии, потому что в зависимости от температуры воды автоматически повышается или понижается скорость вращения насоса и, тем самым, перекачиваемое количество воды и высота ее подачи.

При помощи функции SFC прибор круглый год настраивается на экологию пруда и поддерживает биологию пруда благодаря циркуляции воды в зависимости от температуры (зимний период, переходный период и летний период).

- ❗ Функция SFC не работает при размещении насоса в сухом месте. При использовании скиммера, вспомогательного фильтра или управляющего устройства OASE InScenio мы рекомендуем, в зависимости от установки, отключать функцию SFC.



AMX0024

## Установка и подсоединение

Насос устанавливают или в погруженном состоянии (в воде) или на сухом месте (за пределами воды).

Эксплуатация насоса допускается только при соблюдении указанных характеристик воды. (→ Допустимые показатели качества воды)

- Вода в бассейне или соленая вода может оказывать вредное воздействие на оптику прибора. Гарантия на эти повреждения не распространяется.

### ПРЕДУПРЕЖДЕНИЕ

Сетевой блок питания работает от опасного электрического напряжения, поэтому его нельзя устанавливать рядом с водой. Иначе в результате поражения током возможны серьезные травмы или смерть.

Трансформатор имеет опасное электрическое напряжение, поэтому его нельзя располагать близко у воды. Иначе в результате поражения током возможны серьезные травмы или смерть.

- ▶ Устанавливайте сетевой блок питания на незатопляемом месте на расстоянии не менее 2 м от воды.

### ОСТОРОЖНО

Вращающиеся части на участке всасывающего и напорного штуцеров. Возможны травмы, если пальцы попадут в штуцеры.


**Обратите особое внимание:** Остановившееся по причине перегрузки устройство может неожиданно самостоятельно включиться!

- ▶ Не держите пальцы в отверстиях всасывающего или напорного штуцера когда штепсельная вилка вставлена в розетку.
- ▶ Если во время работы к штуцерам имеется свободный доступ, напр. когда к ним не подключены шланги, то установите на этих отверстиях подходящие ограждения для защиты от контакта. Защиту от контакта можно приобрести как комплектующий компонент.

### УКАЗАНИЕ

При подаче сильно заиленной воды износ ходового блока насоса может произойти быстрее, в таком случае его необходимо своевременно заменить.

- ▶ Перед подключением насоса нужно тщательно почистить пруд или водоем.
- ▶ Размещать насос нужно выше дна водоема. Таким образом можно уменьшить всасывание заиленной воды.

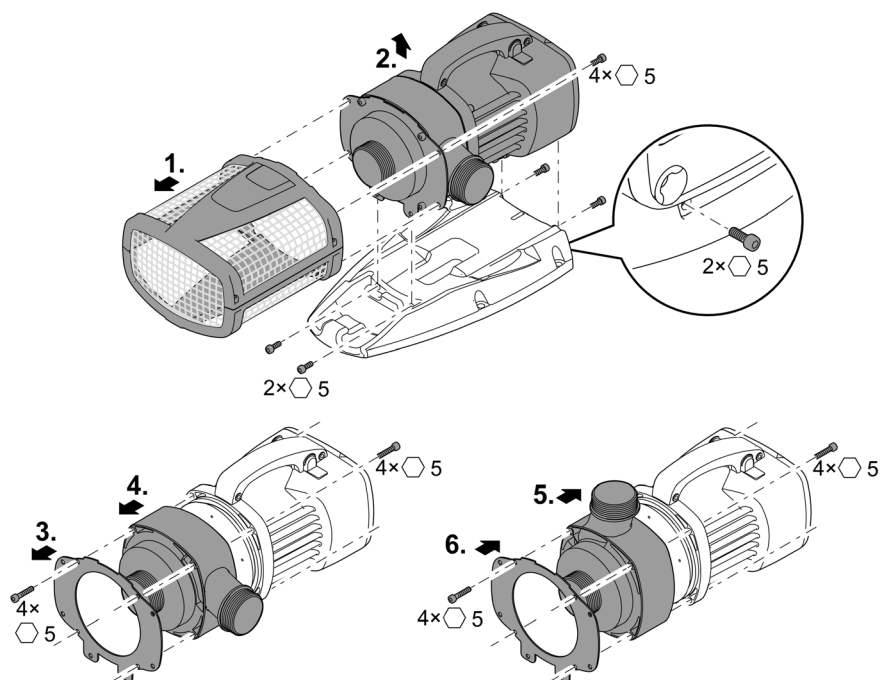
-  Избегайте воздействия прямых солнечных лучей на непогруженные компоненты, иначе устройство сильно нагреется. При необходимости используйте защитное покрытие.



## Повернуть корпус насоса

Выход из насоса можно расположить следующим образом:

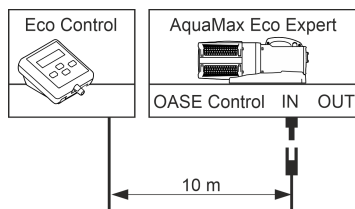
- Горизонтально, направлен вправо (стандарт).
- Вертикально, направлен вверх (необходима переналадка).



AMX0023

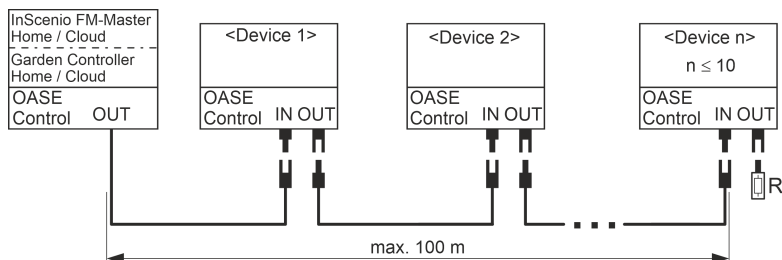
## Подключение блока управления

Для управления насосом серии необходим пульт управления OASE Eco Control (комплектующий компонент).



AMX0158

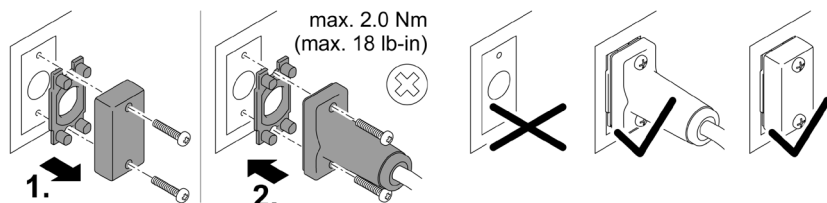
В качестве альтернативы насос можно подключить к коммутационной сети OASE Control. Информацию для этого можно найти в интернете по адресу [www.oase.com](http://www.oase.com)..



EGC0009

❗ Дальнейшую информацию можно получить в руководстве по эксплуатации комплектующих компонентов.

## Соединить и разъединить штекерное соединение OASE Control



PLX0004

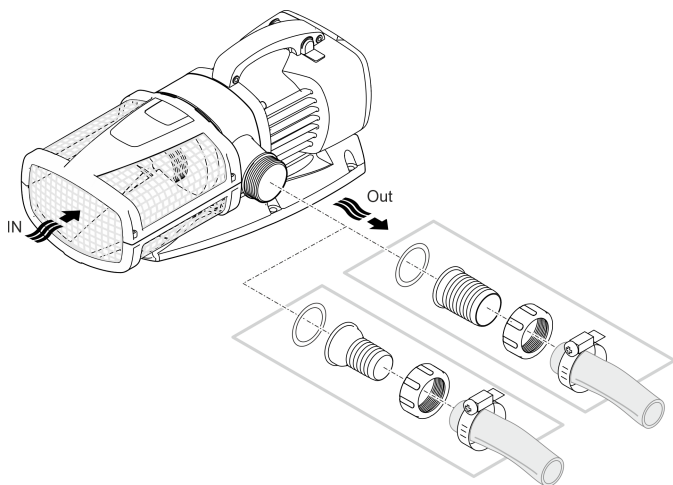
## УКАЗАНИЕ

Устройство выйдет из строя, если вода попадет в штекерное соединение.

- Подключите штекерное соединение или насадите на штекерное соединение защитный колпак.
  - Резиновый уплотнитель должен быть чистым и точно подогнанным по размеру. Поврежденное резиновое уплотнение нужно заменить.
  - Зафиксируйте штекерное соединение или закройте защитным колпачком двумя винтами.

## Установка устройства в погруженном положении

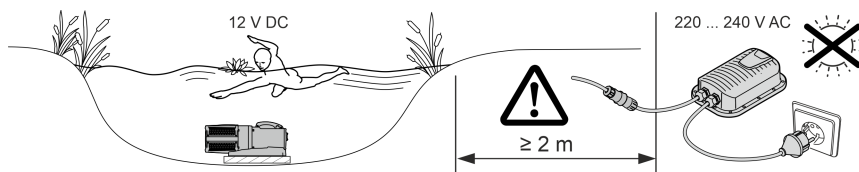
### Подсоединение



AMX0021

**Сетевой штекер пока не вставляйте в розетку!**

### Монтаж



AMX0074

- Размещать насос нужно горизонтально на прочном и свободном от ила основании.
- Обеспечьте устойчивое положение устройства.
- Включайте насос в работу только тогда, когда он полностью погружен в воду.
- ① С помощью троса насос можно при необходимости просто вытянуть из воды.
  - Протяните трос через круглые отверстия на нижней фильтровальной чаше и завяжите на нем узел.

## Установка прибора в сухом месте

### Подсоединение

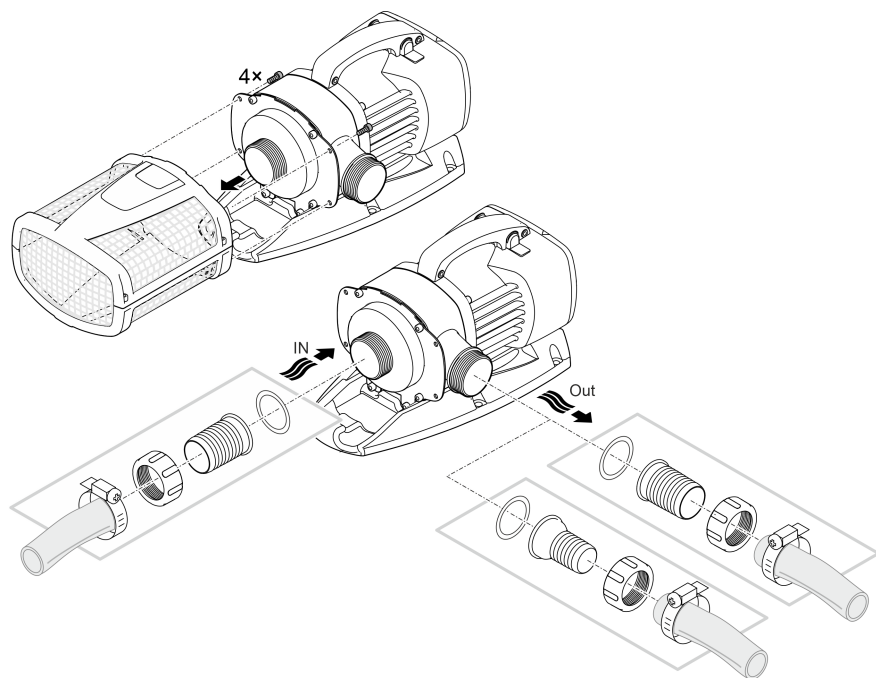
AquaMax Eco Expert 20000 / 12 V

- К выходу и входу можно подключать шланги или трубы. Рекомендация:
  - Длина до 5 м: используйте шланги и наконечник шланга 50 мм (2").
  - Длина более 5 м: используйте трубы с условным диаметром Ду 75 или Ду 100.

AquaMax Eco Expert 27000 / 12 V

- Ко входу подключите трубу с условным диаметром Ду75/100. К выходу можно подключать шланг или трубу. Рекомендация:
  - Длина до 5 м: используйте шланги и наконечник шланга 50 мм (2").
  - Длина более 5 м: используйте трубы с условным диаметром Ду 75 или Ду 100.

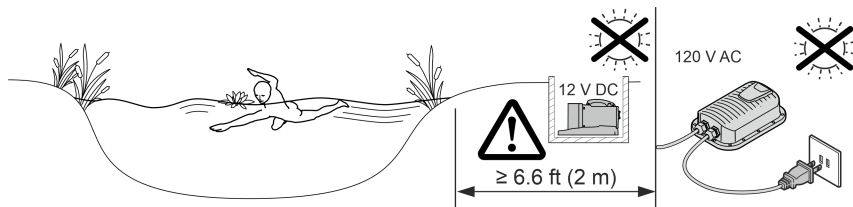
- ⓘ Трубы присоединяются переходной муфтой из ПВХ с внутренней резьбой (→ Технические параметры) . Переходные муфты из ПВХ имеются во всех специализированных магазинах.



AMX0025

**Сетевой штекер пока не вставляйте в розетку!**

## Монтаж

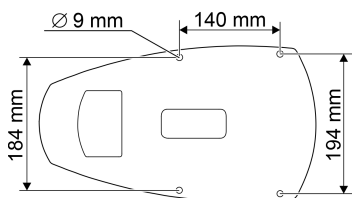


AMX0079

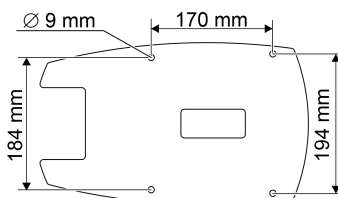
- Размещать насос нужно горизонтально на прочном и свободном от ила основании.
- Обеспечьте устойчивое положение устройства.

❗ Для стабильного положения устройства его можно соединить винтами с подходящим основанием.

AquaMax Eco Expert 20000 / 12 V



AquaMax Eco Expert 27000 / 12 V



AMX0167

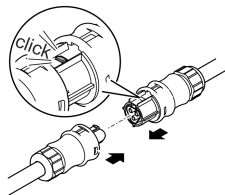
## Импульсный блок питания соединить с насосом

### УКАЗАНИЕ

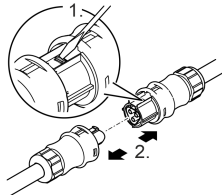
Устройство выйдет из строя если вода проникнет в штекерные соединения.

► Никогда не откручивайте накидные гайки на штекерных соединениях.

- Выступ штекерного соединителя насоса должен защелкиваться в штекерном соединителе импульсного блока питания.



AMX0077



AMX0077

### Сетевой штекер пока не вставляйте в розетку!

Когда штекерные соединители фильтровального насоса и импульсного блока питания вставлены и защелкнуты, тогда их можно разъединить только с помощью отвертки.

RU

## Пуск в эксплуатацию

### УКАЗАНИЕ

Устройство выйдет из строя, если его эксплуатировать вместе с регулятором яркости. В устройстве используются чувствительные электрические компоненты.

- ▶ Не подключайте устройство к источнику питания с регулированием яркости.

### УКАЗАНИЕ

Насос не должен работать всухую. В противном случае возможно повреждение насоса.

- ▶ Включайте насос в работу только тогда, когда он полностью погружен в воду или залит водой.

- ❗ Максимальная производительность совершенно нового насоса достигается только после нескольких часов работы.

## Включение/выключение

- **Включить:** Вставьте штекер в розетку.  
– Устройство включается немедленно.
- **Выключить:** Выньте штекер из розетки.

## Environmental Function Control (EFC)

При пуске в эксплуатацию насос автоматически выполняет запрограммированное самотестирование (**Environmental Function Control (EFC)**). Насос самостоятельно определяет свое рабочее состояние - или он находится на холостом ходу/блокировка или находится в погруженном состоянии. В случае нахождения на холостом ходу/блокировке насос отключается автоматически прим. через 60 - 120 секунд. В случае сбоя в работе отключите подачу напряжения и "затопите насос водой" или устраните мешающее этому препятствие. После этого Вы снова можете эксплуатировать устройство.

## Очистка и уход

### ⚠ ОСТОРОЖНО

Опасность получить травму от непреднамеренного включения. Внутренние контрольные функции могут устройство отключать и снова его автоматически включать.

- ▶ Перед началом работ с прибором необходимо вынуть сетевой штекер из розетки.

### УКАЗАНИЕ

Не используйте агрессивные средства для чистки или химические растворители. Эти средства могут повредить корпус насоса, отрицательно повлиять на его рабочие функции и нанести ущерб животным, растениям и окружающей среде.

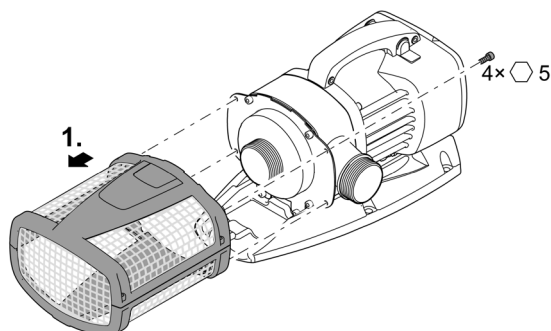
- ▶ Чистите устройство по возможности только чистой водой и мягкой щеткой или губкой. В случае стойких загрязнений используйте рекомендованные чистящие средства.

## Почистить устройство

- ① Чистите устройство по мере необходимости, но не реже 2-х раз в год.
- В насосе нужно чистить прежде всего рабочий узел и корпус.
- Рекомендуемое чистящее средство при стойких отложениях извести:
  - Очиститель насоса PumpClean OASE.
  - Бытовое моющее средство без содержания хлора и уксуса.
- После очистки тщательно промыть все детали чистой водой.

## Демонтаж/очистка насоса

- Выньте штепсельную вилку и отсоедините все подключения.
- Разберите устройство как это показано на рисунке.



## Очистка/замена рабочего узла

### УКАЗАНИЕ

Рабочий узел в моторном блоке вращается на подшипниковой опоре. Эта подшипниковая опора является изнашивающейся частью и должна заменяться одновременно с рабочим узлом.

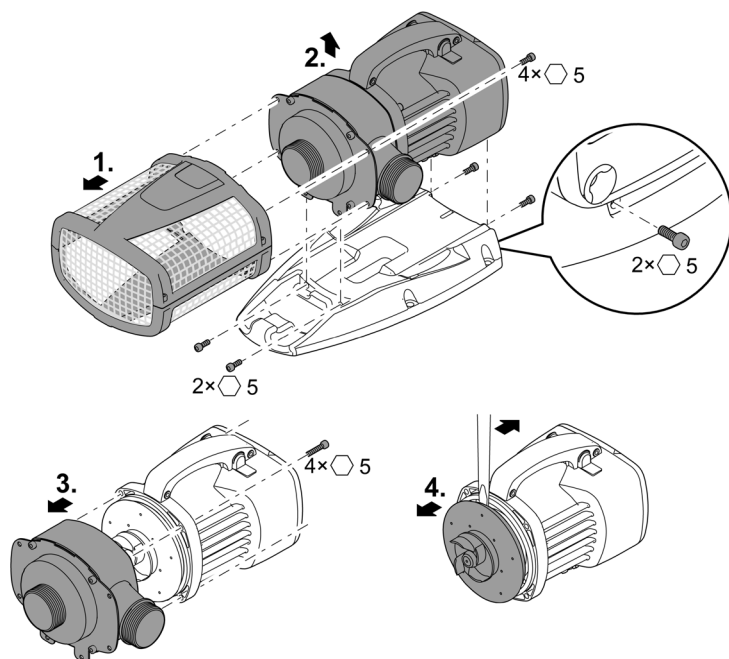
- ▶ Замена блока требует особых знаний и инструментов. Поручите дилеру фирмы OASE заменить подшипник или отправьте насос на фирму OASE.

### УКАЗАНИЕ

Рабочий узел содержит сильный магнит, который притягивает намагниченные частицы (напр., железную стружку). Оставшиеся частицы могут причинить рабочему узлу и блоку электромотора непоправимый вред.

- ▶ Перед монтажом рабочего узла очистите его от прилипших частиц.

- Разберите насос как это указано на рисунке.
- Почистите все компоненты щеткой в чистой воде.
- Проверьте все части на наличие повреждений. Замените поврежденные или изношенные части.
- Соберите насос в обратной последовательности.



AMX0026



## Хранение на складе/хранение в зимнее время

Прибор морозоустойчив до минус 20 °С. Если Вы будете хранить прибор вне водоема, тщательно вычистите его мягкой щеткой и водой, проверьте, нет ли повреждений, и храните его в погруженном или заправленном водой состоянии. Штекер не должен находиться в воде!

## Устранение неисправности

Неисправность	Причина	Устранение неисправности
Насос не запускается	Нет сетевого напряжения	Проверьте сетевое напряжение.
	Подводящие линии согнуты	Проложите подводящие линии без изгибов
	Подводящие линии засорились	Проверьте/прочистите подводящие линии
	Рабочий узел заблокирован	Устраните причину блокировки, проверьте легкость хода рабочего узла
Насос не перекачивает воду Недостаточная производительность насоса	Корпус фильтра засорился	Почистите корпус фильтра
	Слишком высокие потери в подводящих линиях	Укоротите шланги до необходимой минимальной длины, уберите ненужные соединительные элементы
	Тяжелый ход рабочего узла	Проверьте легкость хода рабочего узла
После непродолжительной работы насос отключается	Очень грязная вода	Почистите насос
	Рабочий узел заблокирован	Устраните причину блокировки, проверьте легкость хода рабочего узла
	Насос работал всухую	Проверьте/прочистите подводящие линии
	Высокая температура воды	Учитывайте максимально допустимую температуру воды. (→ Технические параметры)

## Технические параметры

Блок питания		250 VA / 12 V пост. тока	
Первичная обмотка	Напряжение на входе	V пер. тока	220 ... 240
	Частота тока в сети	Гц	50/60
	Длина сетевого кабеля	м	2
Вторичная обмотка	Напряжение на выходе	V пост. тока	12
	Макс. сила тока	A	20
	Длина соединительного кабеля	м	0,5
Вид защиты			IP44
Температура окружающего воздуха		°C	-10 ... +35
Габариты	Длина	мм	190
	Ширина	мм	245
	Высота	мм	85
Вес		кг	3,2

AquaMax Eco Expert		20000 / 12 V		27000 / 12 V	
Напряжение на входе		V пост. тока	12	12	
Макс. потребление тока		A	18	18	
Потребляемая мощность		W	30 ... 260	30 ... 260	
Макс. объем подачи		л/ч	19300	27000	
Макс. высота подачи		м	4,6	4,6	
Вид защиты			IP68	IP68	
Макс. глубина погружения		м	4	4	
Всасывающая сторона	Резьба		G2	G2½	
	Подключение шланга	мм	50	63	
Напорная сторона	Резьба		G2	G2	
	Подключение шланга	мм	38, 50	38, 50	
Макс. размер частиц грязи		мм	11	11	
Площадь фильтра на стороне подачи		см <sup>2</sup>	1060	1060	
Температура воды (размещение в погруженном состоянии)	В работе	°C	(→ Допустимые показатели качество воды)		
	В нерабочем состоянии	°C	-20 ... +35	-20 ... +35	
Температура окружающей среды (размещение в сухом месте)	В работе и при естественной циркуляции воздуха	°C	+4 ... +30	+4 ... +30	
	В работе и при принудительном охлаждении	°C	+4 ... +40	+4 ... +40	
Габариты	Длина	мм	490	540	
	Ширина	мм	240	250	
	Высота	мм	210	220	

<b>AquaMax Eco Expert</b>		<b>20000 / 12 V 27000 / 12 V</b>	
Длина соединительного кабеля	м	8	8
Вес	кг	11,4	14,3

## Допустимые показатели качества воды

Вид воды		Чистая вода	Вода в бассейне	Соленая вода
Значение pH		6,8 ... 8,5	7,2 ... 8,3	7,5 ... 8,5
Жесткость воды	DN	8 ... 15	8 ... 15	20 ... 30
Свободный хлор	мг/л	<0,3	<0,6	<0,3
Содержание хлоридов	мг/л	<250	<250	<22000
Содержание солей	%	<0,4	<0,4	<4
Общий сухой остаток	мг/л	<50	<50	<50
Температура	°C	+4 ... +35	+4 ... +30	+4 ... +28

## Изнашивающиеся детали

- Рабочий узел
- Подшипник в моторном блоке

## Утилизация

### УКАЗАНИЕ

Данное устройство нельзя утилизировать вместе с домашними отходами!

- ▶ Утилизируйте устройство через предусмотренную для этого систему возврата электротоваров.
- ▶ При возникновении вопросов и проблем обращайтесь в местную фирму утилизации. Там вы получите информацию о правильной утилизации устройства.
- ▶ Сделайте устройство непригодным для эксплуатации, перерезав электрокабель.

原始说明书。

### 警告

- ▶ 在接触水之前，将水中的所有电气设备从电源断开。否则电击可导致死亡或重伤。
  - ▶ 本设备可由 8 岁及以上的儿童以及身体、感官或精神能力有限或缺乏经验和知识的人使用，前提是他们得到监督或安全使用设备的指导，并了解由此带来的危险。儿童不得玩耍设备。清洁和用户维护工作不得由没有受到监督的儿童进行。
-

# 安全提示

## 电气连接

- 室外区域电气安装遵循特殊规定。电气安装只能由专业电工进行。
  - 专业电工因其技术培训、知识和经验而具有相应资质，允许在室外区域进行电气安装。他们能够识别潜在危险，并遵守地区和国家标准、规则和规定。
  - 如有疑问或问题，请您咨询专业电工。
- 只有当设备的电气数据和电源的电气数据一致时，才允许连接设备。
- 只能将设备连接到按规定安装的插座上。本设备必须使用故障电流保护装置进行保护，其测量错误电流为最大 30 mA。
- 延长电缆和电源分配器（如接线板）必须适合露天使用（防溅）。
- 请采取保护措施防止裸露的插头和插座受潮。

## 安全操作

- 当电线或外壳损坏时，请勿使用设备。
- 不能替换损坏的连接线。对设备进行废弃处理。
- 设备中的运行单元包括一个具有强磁场的磁铁，它可以影响心脏起搏器或植入的除颤器（ICD）。植入物与磁铁之间的距离至少应为 0.2 m。
- 请勿通过电缆搬运或拉扯设备。
- 敷设电线时保护其不受损坏，并且注意不要绊倒任何人。
- 切勿在设备上进行任何技术更改。
- 只能在设备上进行本说明书中有述的工作。
- 只能使用原装备件和配件。
- 如有问题，请咨询授权客服或 OASE。

## 按照规定的使用

请仅将本说明书中所述的产品用于如下用途：

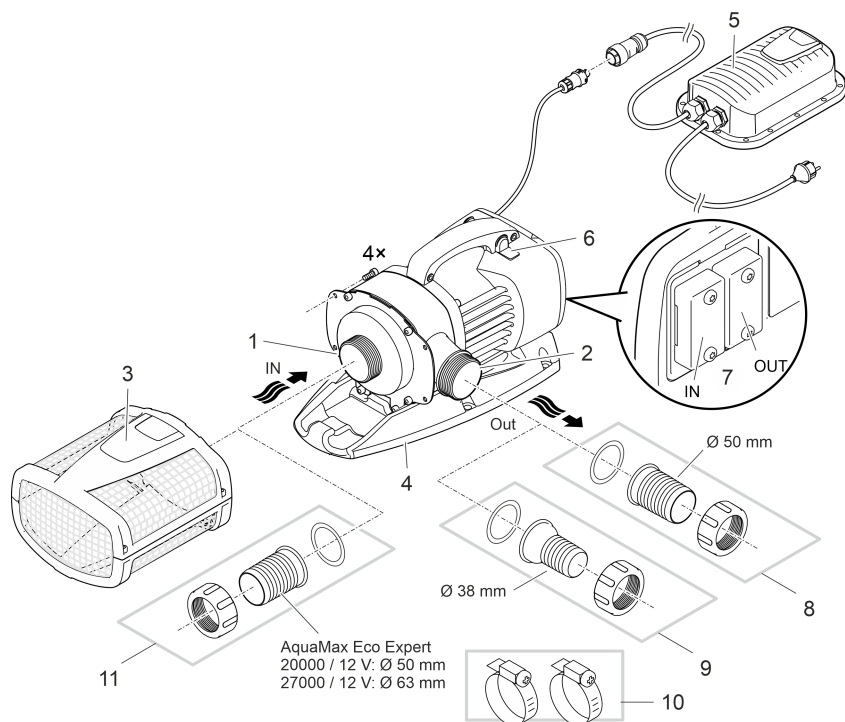
- 用于抽吸过滤系统、瀑布系统及流道系统中的普通池塘水。
- 在遵守国家建筑规定的前提下用于泳池或浴池。
- 只有使用原装开关电源时才能运行。
- 遵守技术数据。（→ 技术数据）
- 遵守许可的水值。（→ 允许的水值）

以下限制条件适用于本设备：

- 不可输送除水以外的其他液体。
- 严禁在无水流的情况下运行。
- 禁止与化学物质、食品、易燃或者易爆物质一起使用。
- 不得接在自来水管上。
- 禁止用于商业或者工业目的。
- 根据 EMC（电磁兼容性），这是一个 A 级设备。在居住环境中，该设备可造成无线电干扰。使用者有义务采取合适的应对措施。

# 产品介绍

## 概况



AMX0075

- 1 入水口（抽吸端）
  - 带有过滤筐（3），用于入水式安装的塘底过滤。
  - 干燥环境下安装时，用宝塔软管接头连接软管。

---

- 2 出水口（压力端）
  - 将回流口放入池塘（比如通过水道）。
  - 通过改造使出口朝上。

---

- 3 过滤筐

---

- 4 撑脚
  - 如果需要，通过安装孔固定安装在地板上。

---

- 5 带电源线的开关电源
  - 泵的供电装置

---







- 6 Seasonal Flow Control (SFC) 开启/关闭。
  - SFC 功能可根据水温变化优化泵的转速，进而优化水量和扬程。

---

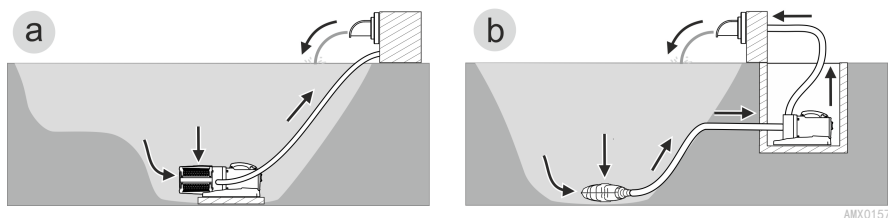
- 7 控制器接口
  - 泵的操作需要 OASE Eco Control 控制器（配件）。
  - 或者可将泵集成在 OASE Control 网络中。
  - 有关 OASE Control 的信息请参阅 [www.oase.com](http://www.oase.com)。

8	宝塔软管接头 $\varnothing$ 50 mm
9	宝塔软管接头 $\varnothing$ 38 mm
10	软管卡箍，可将软管固定在宝塔软管接头上。
11	宝塔软管接头 $\varnothing$ 50 mm 或 $\varnothing$ 63 mm

## 设备上的符号

<b>IP68</b>		本设备防尘，最大防水深度为 4 m。
		对装有心脏起搏器的人员可能存在危险。
		本设备只有在连接有安全变压器的情况下才允许运行。
		防止设备受到阳光直射。
		请勿按普通生活垃圾废弃处理本设备。
		请阅读使用说明。

## 安装方式



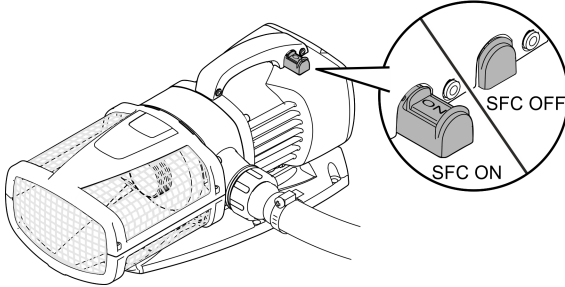
- **方式 (a)：在水下安装泵**
  - 将泵放置在池塘中。
  - 必须通过过滤筐（塘底过滤）吸水。
- **方式 (b)：在干燥环境下安装泵**
  - 没有过滤筐的泵并不得安装在池塘里，但仍处于水平面以下。
  - 水则通过卫星过滤器或网构抽取。

## Seasonal Flow Control (SFC)

开启 SFC 功能可以节省能源成本，因为设备会根据水温变化自行优化转速，进而优化水量和扬程。

这也意味着使用 SFC 功能，设备可以全年根据池塘生态进行自我调节，并通过不同温度时不同的水循环对池塘生物提供适宜环境（冬季模式、过渡模式和夏季模式）。

- ❗ SFC 在干燥安装环境下不起作用。在安装撒渣器、过滤龟泵或 OASE InScenio 控制器时，根据设备情况，可能会建议关闭 SFC 功能。



AMX0024



## 安装和连接

此泵既可在水下（即水里）也可在干燥环境下（即水外）安装。

只允许在遵守指定水值条件下使用泵。（→ 允许的水值）

- 池塘水或咸水可能损坏设备的镜头。这种损害在保修范围之外。

### ⚠ 警告

电源带有危险电压，不得直接安装在水上。否则电击可导致死亡或重伤。

变压器带有危险电压，不得直接安装在水上。否则电击可导致死亡或重伤。

- ▶ 请将电源安装在距离水域至少 2 m 的地方，以防浸水。

### ⚠ 小心

抽水端口和压力端口区域内有转动部件。将肢体伸入端口内存在受伤危险。

**特别要注意的是：**因超负荷而停止的设备可能会意外启动！

- ▶ 插入电源插头时，请勿将肢体伸入抽水端口和压力端口的开口内。
- ▶ 如果在运行期间端口处于开放状态，比如未连接软管的情况下，请使用一个防触碰装置保护住端口。防触碰装置可作为配件提供。

### 提示

在输送含泥沙多的水流时，泵的运行单元可能会磨损得更快，必须提前替换。

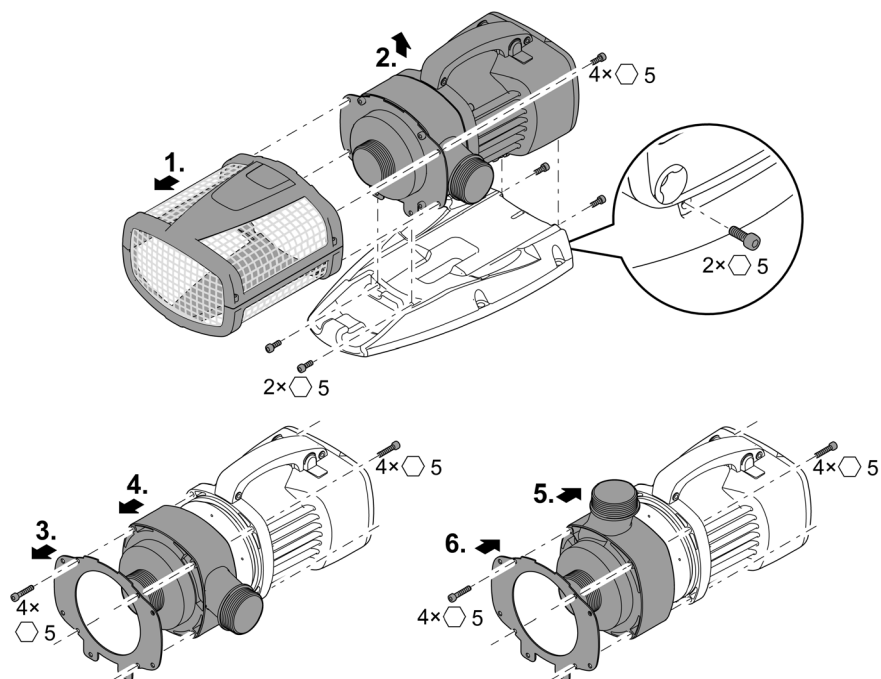
- ▶ 在装上泵之前，彻底清洁池塘或水槽。
- ▶ 将泵安放高于池塘底的上方处。这样可防止吸入带有淤泥的水。

- ① 未浸入水中的设备组件请避免阳光直射，否则设备温度可能大幅升高。必要时，使用保护盖。

## 转动泵壳体

按如下方式调整水泵出口：

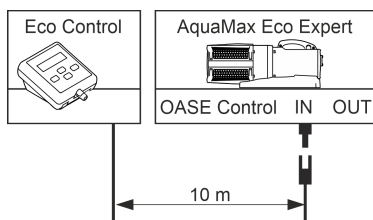
- 水平朝右（默认）。
- 垂直朝上（需要改造）。



AMX0023

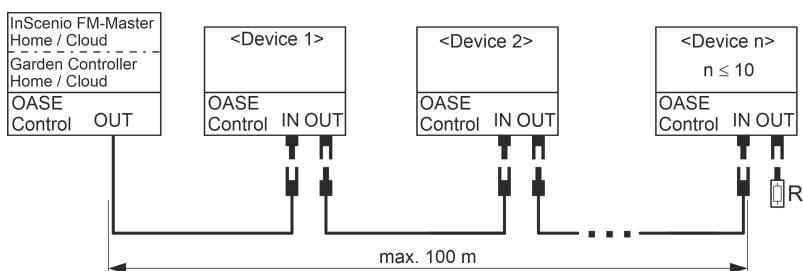
## 连接控制器

泵的操作需要 OASE Eco Control 控制器（配件）。



AMX0158

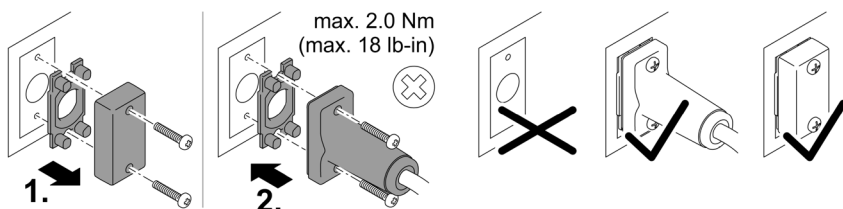
或者可将泵集成在 OASE Control 网络中。相关信息请参阅 [www.oase.com](http://www.oase.com)。



EG60009

① 详细信息请参阅配件的使用说明。

### 建立并松开 OASE 控制插拔连接器



PLX0004

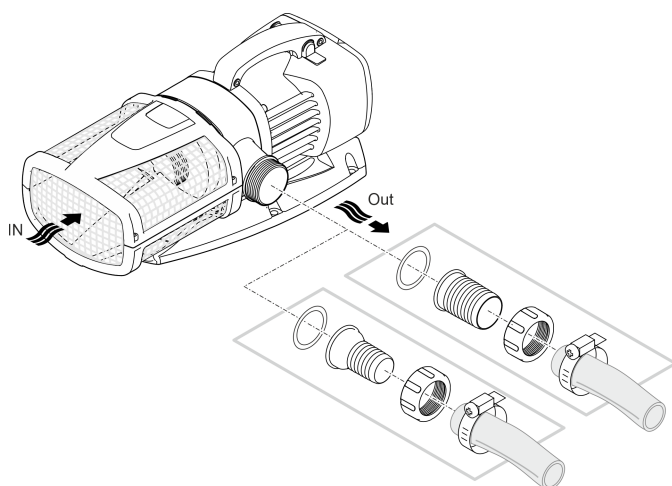
### 提示

如果水进入插拔连接器，设备将被损坏。

- 连接插拔连接器或用保护帽盖住插拔连接器。
  - 橡胶密封垫必须干净且放置正确。必须替换损坏的橡胶密封圈。
  - 用两个螺钉固定插拔连接器或保护帽。

## 将设备浸入水下安装

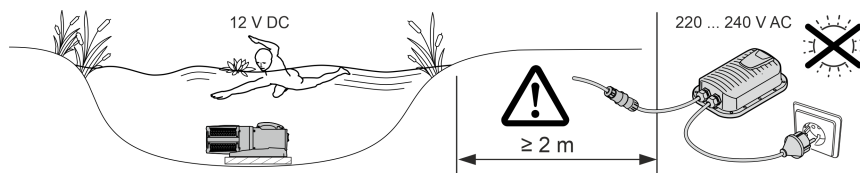
### 连接



AMX0021

**先不要将电源插头插入插座！**

### 安装



AMX0074

- 将泵水平安放到稳固、无污泥的地基上。
  - 确保泵安稳放置。
  - 只有在泵完全浸没在水中时才能运行泵。
- ① 借助缆索将水泵从水中拽出。
- 将缆索穿过过滤器底盘上的圆孔，然后打好结。

## 干式安放设备

### 连接

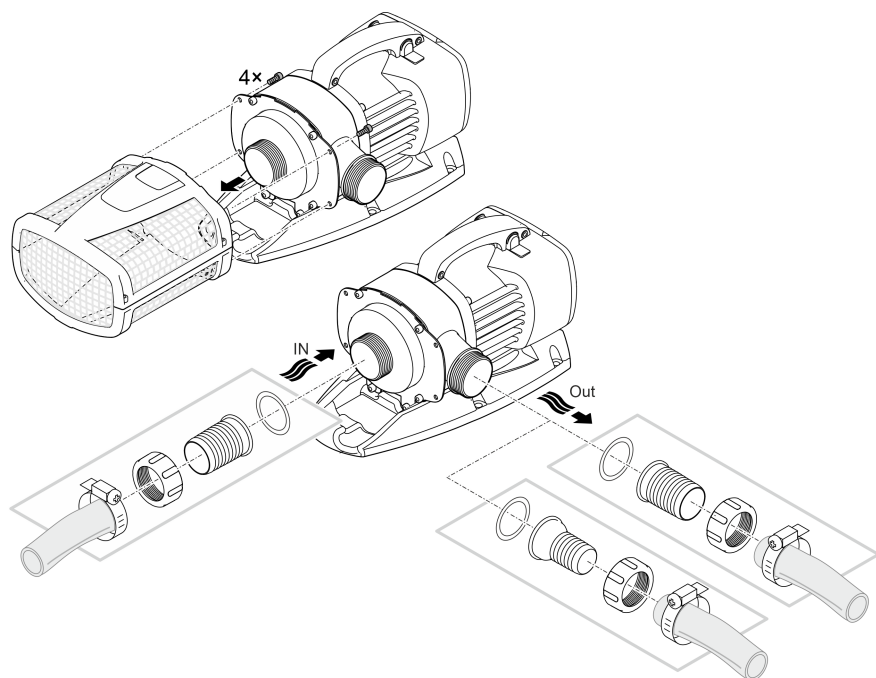
AquaMax Eco Expert 20000 / 12 V

- 可在入口和出口连接软管或管子。建议：
  - 长度在 5 米及以下：使用 50 mm (2") 的宝塔软管接头和软管。
  - 长度在 5 米及以上：使用 DN 75 或 DN 100 的管子。

AquaMax Eco Expert 27000 / 12 V

- 在入口连接一根 DN75/100 的管子。可在出口连接一根软管或管子。建议：
  - 长度在 5 米及以下：使用 50 mm (2") 的宝塔软管接头和软管。
  - 长度在 5 米及以上：使用 DN 75 或 DN 100 的管子。

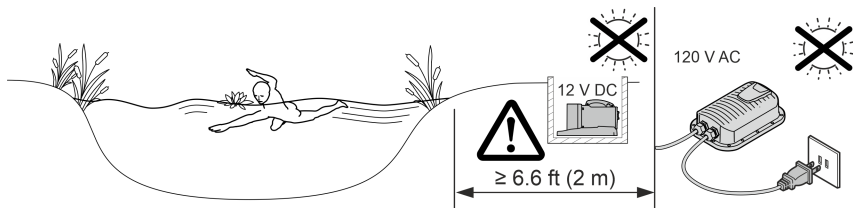
① 用带内螺纹(→ 技术数据)的 PVC 过渡接头连接管件。PVC 过渡接头在专业贸易商处有售。



AMX0025

**先不要将电源插头插入插座！**

## 安装

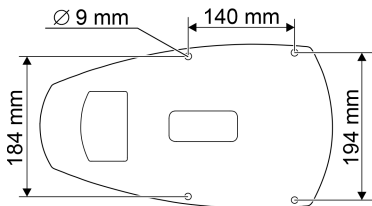


AMX0079

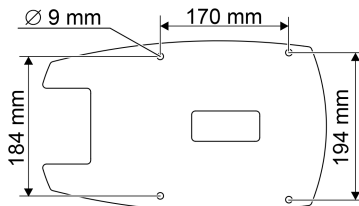
- 将泵水平安放到稳固、无污泥的地基上。
- 确保泵安稳放置。

① 为确保其立稳，您可以用螺栓将设备拧到合适的底座上。

AquaMax Eco Expert 20000 / 12 V



AquaMax Eco Expert 27000 / 12 V



AMX0167

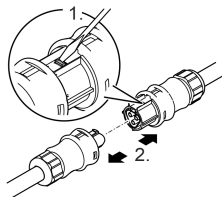
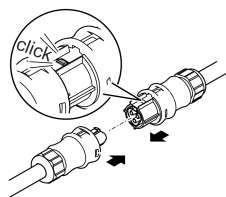
## 将开关电源与泵连接

### 提示

如果水进入插拔连接器，泵将被损坏。

▶ 切勿松开插拔连接器上的锁紧螺母。

- 必须将泵的插拔连接器上的凸缘扣入开关电源的插拔连接器中。



AMX0077

AMX0077

**先不要将电源插头插入插座！**

如果插上并扣上过滤泵及开关电源的插拔连接器，则仅能利用螺丝刀拆除。

## 调试

### 提示

如果用调光器运行设备，设备会损坏。包含敏感电组件。

- ▶ 不得将设备连接到可调光供电装置上。

### 提示

严禁干运行泵。可能会损坏泵。

- ▶ 只有在泵浸入水中或者被水淹没时才能运行泵。

- ① 刚出厂的新泵运行数小时后即可达到最大的泵抽水量。

## 接通 / 关闭

- **接通：**将电源插头插入插座。
  - 设备会立刻启动。
- **关闭：**从插座中拔出电源插头。

## Environmental Function Control (EFC)

泵在启动时自动进行程序预定的自测（**环境功能控制 (EFC)**）。泵识别其本身是否处于干运行/堵塞或者浸入水中状态。如果干运行/堵塞，泵会在 60 至 120 秒后自动关闭。在出现故障时，请中断供电，“冲洗泵”或者清除障碍物。之后可以重新运行设备。

## 清洁和保养

### ⚠ 小心

意外启动可能会造成受伤危险。设备内部监控功能可以自动关闭并重新接通设备。

▶ 在设备上作业前，请拔出电源插头。

### 提示

请勿使用腐蚀性清洁剂或化学溶液。这些用品会损坏外壳，损害设备功能，并且对动植物和环境有害。

▶ 尽量使用清水和软刷或海绵清洁设备；污垢顽固时，借助推荐的清洁剂。

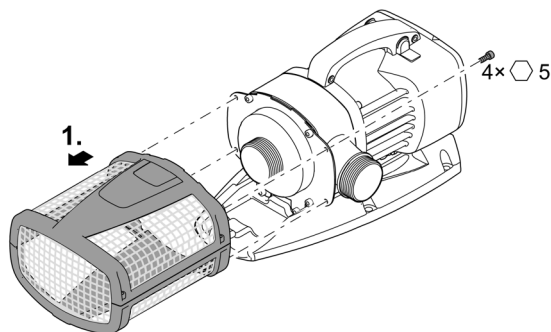
## 清洁设备

① 根据需要清洁设备，但每年至少清洁 2 次。

- 尤其须清洁泵上的运行单元和泵外壳。
- 对于顽固积垢建议采用的清洁剂：
  - OASE 出产的 PumpClean 泵器清洗剂。
  - 不含酸和氯的家用清洁剂。
- 清洁完毕后，用清水彻底冲洗所有部件。

## 拆卸/清理泵

- 拔下电源插头并移除所有的接口。
- 按图示拆解设备。



AMX0022



## 清洁/更换运行单元

### 提示

驱动单元是由发动机缸体内的轴承传动。轴承是磨损部件，应和驱动单元同时更换。

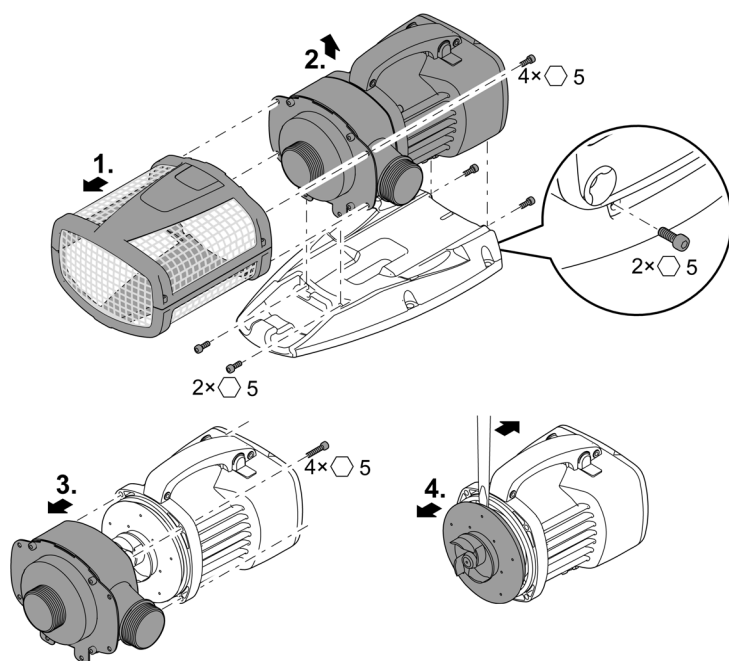
► 更换轴承需要具备专业知识和使用专用工具。请通过 OASE 专卖店更换轴承或将泵寄至 OASE。

### 提示

运行单元含有一块吸引磁性颗粒（例如铁屑）的强磁铁。残留的颗粒可能会给运行单元和电机机体造成无法修复的损伤。

► 在安装之前，小心清除运行单元上的粘附颗粒。

- 如图所示，将泵拆卸下来。
- 在清水中用刷子清洗部件。
- 检查所有部件是否损坏。更换损坏或磨损的部件。
- 以相反顺序组装泵。



AMX0026

## 存放/过冬

本设备的防冻极限温度可达零下 20 ° C。如要在池塘之外存放本设备，则请用软毛刷彻底清洁一次，检查设备是否有损坏并将其浸没在水中或注满水存放。禁止将电源插头浸没在水中！

## 故障排除

故障	原因	对策
泵没有启动。	未接电	检查接电
	输送管是否存在弯折	敷设输送管时注意不要弯折
	输送管堵塞	控制/清洁输送管
	运行单元受阻	清理堵塞，检查叶轮总成是否运转自如
泵不供水 供水量不足	过滤器壳体阻塞	清理过滤壳
	输送管损失太大	将软管截短至所需的最小长度，并移除无用的连接件
	运行单元运行困难	检查叶轮总成是否运转自如
泵短暂运行后关闭	水质严重脏污	清理泵
	运行单元受阻	清理堵塞，检查叶轮总成是否运转自如
	泵干转	控制/清洁输送管
	水温过高	注意遵守允许的最高水温。(→ 技术数据)

# 技术数据

开关电源		250 VA / 12 V DC	
初级侧	连接电压	V° AC	220 ... 240
	电源频率	Hz	50/60
	电源线长度	m	2
次级侧	输出电压	V DC	12
	最大电流	A	20
	连接电缆长度	m	0.5
防护等级			IP44
环境温度		° C	-10 ... +35
尺寸	长度	mm	190
	宽度	mm	245
	高度	mm	85
重量		kg	3.2

AquaMax Eco Expert		20000 / 12V 27000 / 12V		
连接电压	V DC	12	12	
最大电流消耗	A	18	18	
功率消耗	W	30 ... 260	30 ... 260	
最大输送功率	l/h	19300	27000	
最大输送高度	m	4.6	4.6	
防护等级		IP68	IP68	
最大浸入深度	m	4	4	
吸入侧	螺纹	G2	G2½	
	连接管	mm	50	63
压力侧	螺纹	G2	G2	
	连接管	mm	38、50	38、50
最大颗粒尺寸粗尘	mm	11	11	
过滤器进给面	cm <sup>2</sup>	1060	1060	
水温（浸入水下安装）	工作温度	° C	(→ 允许的水值)	
	非工作温度	° C	-20 ... +35 -20 ... +35	
环境温度（干燥环境安装）	工作期间采用对流	° C	+4 ... +30 +4 ... +30	
	工作期间采用主动降温	° C	+4 ... +40 +4 ... +40	
尺寸	长度	mm	490	540
	宽度	mm	240	250
	高度	mm	210	220
连接电缆长度	m	8	8	
重量	kg	11.4	14.3	

## 允许的水值

型号		净水	池水	盐水
pH 值		6.8 ... 8.5	7.2 ... 8.3	7.5 ... 8.5
硬度	DH	8 ... 15	8 ... 15	20 ... 30
游离氯	mg/l	<0.3	<0.6	<0.3
氯含量	mg/l	<250	<250	<22000
盐含量	%	<0.4	<0.4	<4
总蒸发残留	mg/l	<50	<50	<50
温度	° C	+4 ... +35	+4 ... +30	+4 ... +28

## 磨损件

- 运转单元
- 马达缸体内的轴承

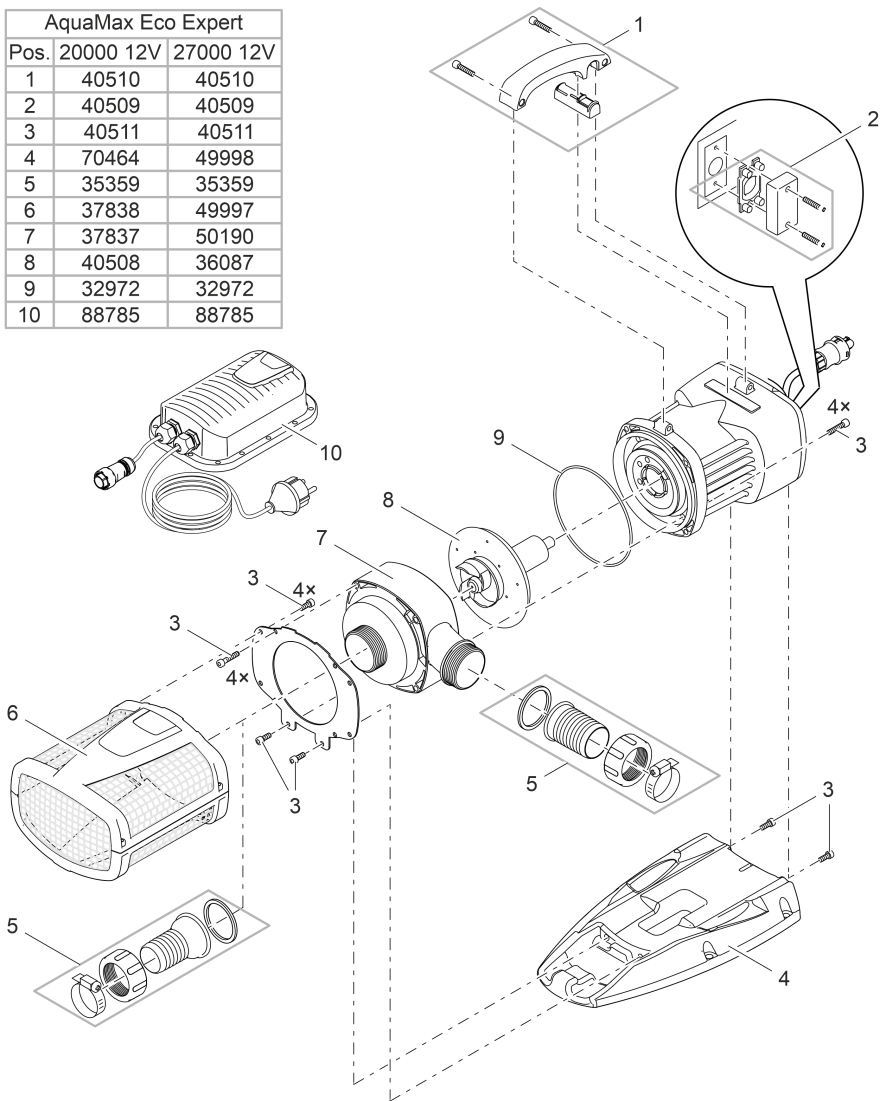
## 丢弃处理

### 提示

本设备不得按生活垃圾进行废弃处理。

- ▶ 通过专门的回收系统废弃处理本设备。
- ▶ 如有疑问，请您咨询当地的垃圾处理公司。您在那里可以获得正确处理设备的信息。
- ▶ 请剪断电线，确保设备无法使用。

AquaMax Eco Expert		
Pos.	20000 12V	27000 12V
1	40510	40510
2	40509	40509
3	40511	40511
4	70464	49998
5	35359	35359
6	37838	49997
7	37837	50190
8	40508	36087
9	32972	32972
10	88785	88785



AMX00072

**OASE GmbH**

Tecklenburger Straße 161  
48477 Hörstel | Germany

☎ +49 (0) 5454 80-0

📠 +49 (0) 5454 80-9353

✉ [info@oase.com](mailto:info@oase.com)

