

Bedienungs-Anleitung Operating Manual



LR-Cal PYROS 140-2L

LR-Cal PYROS 140-1L

LR-Cal PYROS 375

LR-Cal PYROS 650

Metallblock-Temperaturkalibratoren

Dry block temperature calibrators

DEUTSCH Seite 2 ff.
ENGLISH page 27 ff.

Inhalt	Seite
1. Allgemeines	3
2. Sicherheit	4
2.1 Bestimmungsgemäße Verwendung	4
2.2 Personalqualifikation	5
2.3 Persönliche Schutzausrüstung	5
2.4 Besondere Gefahren	5
2.5 Gerätespezifische Gefahren	5
3. Technische Daten	7
4. Positionierung von Temperaturfühlern im Metallblock	8
4.1 Beschreibung des Gerätes	9
5. Transport, Verpackung und Lagerung	10
5.1 Transport	10
5.2 Verpackung	10
5.3 Lagerung	10
6. Inbetriebnahme, Betrieb	10
6.1 Auspacken des Temperaturkalibrators	10
6.2 Umgebungsbedingungen	11
6.3 Aufstellen des Gerätes	11
6.4 Spannungsversorgung	11
6.5 Beschreibung des Gerätes	11
6.5.1 Thermoregulator	11
6.5.2 Hauptschalter	12
6.5.3 Metallblock	12
6.5.4 Heizwiderstände / Peltierlemente	12
6.5.5 Eingebauter Referenzfühler	13
6.5.6 Sicherheitsthermostat	13
6.5.7 Lüfter	13
6.6 Inbetriebnahme	13
6.7 Betrieb	14
6.7.1 Schaltpunktprüfung an Thermostaten	15
6.7.2 Serielle Schnittstelle RS232	16
7. Wartung	17
8. Störungen	17
9. Rücksendung und Entsorgung	18
9.1 Rücksendung	18
9.2 Entsorgung	18
10. Optionales Zubehör	19
Anhang A	20
A.1 Funktionen des Thermoregulators	20
A.2 Bedienschema des Thermoregulators	21
A.3 Menü-Ebene 1	22
A.4 Menü-Ebene 2	23
A.5 Menü-Ebene 3	24
A.6 Menü-Ebene 4	24
Anhang B	25
Rekalibrierung des internen Referenzsensors	25
Anhang C	25
RS232 Kommunikationsprotokoll	25
Konformitätserklärung	26

1. Allgemeines

Die in dieser Betriebsanleitung beschriebenen Metallblock-Temperaturkalibratoren **LR-Cal PYROS 140-2L**, **LR-Cal PYROS 140-1L**, **LR-Cal PYROS 375** und **LR-Cal PYROS 650** werden nach dem aktuellen Stand der Technik konstruiert und gefertigt. Alle Komponenten unterliegen während der Fertigung strengen Qualitäts- und Umweltkriterien. Unsere Managementsysteme sind nach ISO 9001 zertifiziert.

Diese Betriebsanleitung gibt wichtige Hinweise zum Umgang mit dem Gerät. Voraussetzung für sicheres Arbeiten ist die Einhaltung aller angegebenen Sicherheitshinweise und Handlungsanweisungen.

Die für den Einsatzbereich des Gerätes geltenden örtlichen Unfallverhütungsvorschriften und allgemeinen Sicherheitsbestimmungen einhalten.

Die Betriebsanleitung ist Produktbestandteil und muss in unmittelbarer Nähe des Gerätes für das Fachpersonal jederzeit zugänglich aufbewahrt werden.

Das Fachpersonal muss die Betriebsanleitung vor Beginn aller Arbeiten sorgfältig durchgelesen und verstanden haben.

Die Haftung des Herstellers erlischt bei Schäden durch bestimmungswidrige Verwendung. Nichtbeachten dieser Betriebsanleitung, Einsatz ungenügend qualifizierten Fachpersonals sowie eigenmächtiger Veränderungen am Gerät.

Es gelten die allgemeinen Geschäftsbedingungen in den Verkaufsunterlagen.

Wir behalten uns das Recht vor, die Inhalte oder die Form von dieser Betriebsanleitung jederzeit ohne vorherige Ankündigung zu ändern.

Technische Änderungen vorbehalten.

Symbolerklärung (gilt für das Gerät selbst und diese Betriebsanleitung)



WARNUNG!

Weist auf eine möglicherweise gefährliche Situation hin, die zum Tod oder zu schweren Verletzungen führen kann, wenn sie nicht gemieden wird.



WARNUNG!

Weist auf hohe Spannung hin. Nichtbeachten der Sicherheitshinweise kann zu schweren Verletzungen bis hin zum Tod führen.



ACHTUNG!

Heiße Oberfläche oder heißes Bauteil. Vor Abkühlung auf Umgebungstemperatur darf dieses Teil nicht berührt werden, führt sonst zu Verbrennungen.

2. Sicherheit



WARNUNG!

Vor Inbetriebnahme und Betrieb sicherstellen, dass der richtige Temperatur-Kalibrator hinsichtlich Temperaturbereich, Prüflingen, Ausführung und spezifischen Messbedingungen ausgewählt wurde.

Weitere wichtige Sicherheitshinweise befinden sich in den einzelnen Kapiteln dieser Betriebsanleitung.

2.1 Bestimmungsgemäße Verwendung

Die portablen Metallblock-Temperaturkalibratoren der **LR-Cal PYROS** Serie dienen zur Überprüfung und Kalibrierung von Temperatursensoren - im Labor, an Bord oder im Feld - konform zu ISO 9001 Standards. Sie ermöglichen eine automatische Kalibrierung von Thermostaten mit einer einfachen Funktion. Ferner können thermale Tests an Prüflingen durchgeführt werden.

Die Metallblock-Temperaturkalibratoren verfügen über eine Temperaturquelle sowie einen eingebauten Referenz-Temperatursensor. Wird ein Prüfling in eine passende Bohrung im Metallblock bzw. Einsatz eingeführt, kann mittels einer Vergleichsmessung die Messgenauigkeit des Prüflings festgestellt werden.

Die Metallblock-Temperaturkalibratoren der **LR-Cal PYROS** Serie sind ausschließlich für den hier beschriebenen bestimmungsgemäßen Verwendungszweck konzipiert und konstruiert und dürfen nur dementsprechend verwendet werden.

Die technischen Spezifikationen in dieser Betriebsanleitung sind einzuhalten. Eine unsachgemäße Handhabung oder ein Betreiben außerhalb der technischen Spezifikationen macht die sofortige Stilllegung und Überprüfung durch einen autorisierten Servicemitarbeiter von DRUCK & TEMPERATUR Leitenberger GmbH erforderlich.

Das Gerät ist ein Präzisionsgerät. Es muss mit erforderlicher Sorgfalt behandelt werden (vor Nässe, Stößen, starken Magnetfeldern, statischer Elektrizität und extremen Umgebungstemperaturen schützen, keine Gegenstände in das Gerät bzw. Öffnungen einführen - außer Prüflinge in die dazu vorgesehenen Bohrungen).

Wird das Gerät von einer kalten in eine warme Umgebung transportiert, so kann durch Kondensatbildung eine Störung der Gerätefunktion eintreten. Vor einer erneuten Inbetriebnahme die Angleichung der Gerätetemperatur an die Raumtemperatur abwarten.

Ansprüche jeglicher Art aufgrund von nicht bestimmungsgemäßer Verwendung sind ausgeschlossen.

2.2 Personalqualifikation



WARNUNG!

Verletzungsgefahr bei unzureichender Qualifikation! Unsachgemäßer Umgang kann zu erheblichen Personen- und Sachschäden führen. Die in dieser Betriebsanleitung beschriebenen Tätigkeiten nur durch Fachpersonal nachfolgend beschriebener Qualifikation durchführen lassen. Unqualifiziertes Fachpersonal von den Gefahrenbereichen fernhalten.

Fachpersonal

Das Fachpersonal ist aufgrund seiner fachlichen Ausbildung, seiner Kenntnisse der Mess- und Regelungstechnik und seiner Erfahrungen sowie Kenntnis der landesspezifischen Vorschriften, geltenden Normen und Richtlinien in der Lage, die beschriebenen Arbeiten auszuführen und mögliche Gefahren selbstständig zu erkennen.

2.3 Persönliche Schutzausrüstung

Die persönliche Schutzausrüstung dient dazu, das Fachpersonal gegen Gefahren zu schützen, die dessen Sicherheit oder Gesundheit bei der Arbeit beeinträchtigen könnten. Beim Ausführen der verschiedenen Arbeiten an und mit dem Gerät muss das Fachpersonal persönliche Schutzausrüstung tragen.

Im Arbeitsbereich angebrachte Hinweise zur persönlichen Schutzausrüstung befolgen!

Die erforderliche persönliche Schutzausrüstung muss vom Betreiber zur Verfügung gestellt werden.

2.4 Besondere Gefahren



WARNUNG!

Für ein sicheres Arbeiten am Gerät muss der Betreiber sicherstellen,

- dass eine entsprechende Erste-Hilfe-Ausrüstung vorhanden ist und bei Bedarf jederzeit Hilfe zur Stelle ist.
- dass das Bedienpersonal regelmäßig in allen zutreffenden Fragen von Arbeitssicherheit, Erste-Hilfe und Umweltschutz unterwiesen wird, sowie die Betriebsanleitung und insbesondere die darin enthaltenen Sicherheitshinweise kennt.

2.5 Gerätespezifische Gefahren



WARNUNG!

- Da das Gerät auch portabel im Feld eingesetzt werden kann, achten Sie besonders darauf, dass der elektrische Anschluss der Versorgung korrekt geerdet ist.
- Das Gerät muss ausgeschaltet und abgekühlt sein, bevor weitere Handlungen mit dem Gerät vorgenommen werden.
- Schließen Sie niemals weder den Thermostattestanschluss noch den RS232-Anschluss an eine spannungsführende Quelle an.
- Schließen Sie keine Spannung während eines Thermostat-Tests an.
- Entfernen Sie die Sicherung (3) nur dann, wenn das Spannungsversorgungskabel vom Gerät getrennt ist.



- Das Gerät ist ausschließlich für die Anwendung in Gebäuden geeignet. Es darf ferner nicht in Bereichen verwendet werden, wo austretende Gase oder Ausdünstungen eine explosionsgefährdete Umgebung ergeben.
- Die Lüftungsgitter am Gerätegehäuse müssen immer frei bleiben, die Luft muss uneingeschränkt zirkulieren können.
- Nach Beendigung der Arbeiten mit dem Gerät müssen Sie sicherstellen, dass Sie es auf max. +50°C abkühlen lassen, bevor Sie es ausschalten und ggf. in einen Koffer oder Tragetasche einpacken.
- Schalten Sie das Gerät nicht aus, während eine hohe Temperatur erzeugt ist, dies kann das Schutzgitter und weitere Teile des Gerätes beschädigen.



- Fassen Sie während des Betriebs des Gerätes das Schutzgitter oben nicht an.
- Fassen Sie während des Betriebes des Gerätes die Temperaturfühler nicht an.
- Fassen Sie während des Betriebes des Gerätes den Metallblock und die Einsatzhülse nicht an.



- Ändern Sie niemals die im Werk voreingestellten Grundparameter des Gerätes.
- Verwenden Sie niemals Öl oder andere Flüssigkeiten im Zusammenhang mit dem Gerät.
- Legen Sie nichts oben auf dem Gerät ab.
- Lagern Sie keine Flüssigkeiten in der Nähe des Gerätes.

Das Instrument ist mit folgenden Schutzvorrichtungen ausgerüstet:

- Der Thermoregler erkennt eine eventuelle Beschädigung des eingebauten Temperatursensors und schaltet die Heizung/Kühlung dann automatisch ab.
- Schutzgitter oben am Gehäuse um direkten Kontakt mit Block / Einsatzhülsen zu vermeiden.
- Elektrische Schutzsicherung (3).
- Erdung.

3. Technische Daten

Modell	LR-Cal PYROS 140-2L	LR-Cal PYROS 140-1L	LR-Cal PYROS 350	LR-Cal PYROS 650
Artikel-Nr.	PYROS-140-2L	PYROS-140-1L	PYROS-DNV-350	PYROS-DNV-650
Temperatur-Arbeitsbereich bei +20°C Umgebungstemperatur	-26...+140°C	-26...+140°C	30...375°C	35...650°C
Temperaturstabilität	±0,1°C	±0,1°C	±0,15°C	±0,3°C
Anzeigeauflösung	0,1°C	0,1°C	0,1°C	0,1°C
Messgenauigkeit max.	±0,25°C ±1 digit	±0,25°C ±1 digit	±0,25°C ±1 digit	±0,9°C ±1 digit
Eingebauter Referenzsensor	Pt 100	Pt 100	Pt 100	Pt 100
Max. Temperaturerhöhungsrate	20 min. (Umgeb.T. bis 120°C)	20 min. (Umgeb.T. bis 120°C)	20 min. (30 bis 375°C)	35 min. (50 bis 650°C)
Max. Temperaturabkühlungsrate	17 min. (Umgeb.T. bis -20°C)	17 min. (Umgeb.T. bis -20°C)	40 min. (375 bis 100°C)	60 min. (650 bis 100°C)
Axiale Temp. Gleichförmigkeit	bei 40 mmm Tiefe ±0,05°C bei -20°C ±0,04°C bei 0°C ±0,1°C bei 100°C bei 60 mm Tiefe ±0,15°C bei -20°C ±0,08°C bei 0°C ±0,2°C bei 100°C	bei 40 mmm Tiefe ±0,05°C bei -20°C ±0,04°C bei 0°C ±0,1°C bei 100°C bei 60 mm Tiefe ±0,15°C bei -20°C ±0,08°C bei 0°C ±0,2°C bei 100°C	±0,02°C bei 50°C ±0,05°C bei 150°C ±0,15°C bei 375°C	±0,13°C bei 250°C ±0,15°C bei 450°C ±0,35°C bei 650°C
Radiale Temp. Gleichförmigkeit	±0,02°C bei -20°C ±0,02°C bei 0°C ±0,05°C bei 100°C	±0,02°C bei -20°C ±0,02°C bei 0°C ±0,05°C bei 100°C	±0,05°C bei 50°C ±0,1°C bei 150°C ±0,15°C bei 375°C	±0,22°C
Metallblock Innendurchm. X Tiefe	2 x 13 mm x 104 mm	1 x 19 mm x 104 mm	26 x 150 mm	26 x 150 mm
Serienm. Hülse Bohrungen (Ø mm)	1 x 4,8 + 1 x 6,4	3,3 + 4,8 + 6,4 + 6,4	3,2 + 4,8 + 6,4 + 11,1	3,2 + 5,0 + 7,0 + 10,5
Thermostattest	5 VDC	5 VDC	5 VDC	5 VDC
Display	LED 9 mm 2-zeilig	LED 9 mm 2-zeilig	LED 9 mm 2-zeilig	LED 9 mm 2-zeilig
Versorgung (50 / 60 Hz.)	100...240VAC	100...240 VAC	115 / 230 VAC	115 / 230 VAC
Leistungsaufnahme	80 W	80 W	600 / 550 W	600 / 550 W
Interface	RS232	RS232	RS232	RS232
Über optionalen Konverter	USB	USB	USB	USB
Zulässige Umgebungstemperatur	+5...+45°C	+5...+45°C	+5...+45°C	+5...+45°C
Zulässige max. relative Luftfeuchte	95%	95%	95%	95%
Abmessungen	130 x 280 x 260 mm	130 x 280 x 260 mm	130 x 280 x 260 mm	130 x 280 x 260 mm
Gewicht	4,9 kg	4,9 kg	5,4 kg	6,0 kg
Elektromagnetische Verträglichkeit	Emission EN 50081-1 Imunität EN 50082-2	Emission EN 50081-1 Imunität EN 50082-2	Emission EN 50081-1 Imunität EN 50082-2	Emission EN 50081-1 Imunität EN 50082-2

Die Modelle **LR-Cal PYROS 375** und **LR-Cal PYROS 650** verfügen über eine DNV-Zulassung.



Basis der oben genannten Technischen Daten:

- **LR-Cal PYROS 140-2L** und **LR-Cal PYROS 140-1L**

Die Daten wurden bei +20°C ±3°C Umgebungstemperatur ermittelt, bei Spannungsversorgung 110...240 VAC ±10%, mit einem Pt 100 mit 3 mm Durchmesser.

- **LR-Cal PYROS 375**

Die Daten wurden bei +20°C ±3°C Umgebungstemperatur ermittelt, bei Spannungsversorgung 230 VAC ±10%, mit einem Pt 100 mit 3 mm Durchmesser.

- **LR-Cal PYROS 650**

Die Daten wurden bei 20°C ±3°C Umgebungstemperatur ermittelt, bei Spannungsversorgung 230 VAC ±10%, mit einem Thermoelement Typ N mit 4 mm Durchmesser.

Die Spezifikation wird für ein Jahr nach Auslieferung zugesichert. Nach diesem Zeitraum empfehlen wir eine Rekalibrierung des Kalibrators.

4. Positionierung von Temperaturfühlern im Metallblock des Gerätes



WARNUNG!

Die Grundkonfiguration des Gerätes ist mit zwei Paßwörtern geschützt. Zugriff darauf siehe Kapitel 10. Ändern Sie niemals die Grundparameter, um Beschädigungen des Gerätes und Gefahr für Personen und Einrichtungen zu vermeiden.

Hinweise zur korrekten Positionierung von Prüflingen (Temperaturfühlern):

- Messen Sie zunächst den Fühlerdurchmesser des Prüflings.
- Der Durchmesser der Bohrung im Metallblock muss etwas größer sein als der Fühlerdurchmesser (Bild 1), und zwar:
 - **LR-Cal PYROS 140-2L** und **LR-Cal PYROS 140-1L**: >0,3 mm
 - **LR-Cal PYROS 375** und **LR-Cal PYROS 650**:
 - 0,5 mm bei Fühlerdurchmesser 4,5...8 mm (max. 600°C)
 - 0,7 mm bei Fühlerdurchmesser 8...12 mm (max. 600°C)
 - 1,0 mm bei Fühlerdurchmesser 12...17 mm (max. 600°C)
 Reduzieren Sie diese mm-Differenz, wenn der Einsatzbereich unter 300°C liegt.
- Verwenden Sie ggf. Einsatzhülsen mit entsprechend passenden Bohrungen für Ihre Temperaturfühler.
- Verwenden Sie keine Bohrungen, die zu knapp bemessen sind, wenden Sie keinerlei Kraft beim Einführen des Temperaturfühlers in die Bohrung auf.
- Reinigen Sie den Temperaturfühler und den Block, bevor Sie den Fühler einführen.
- Führen Sie den Temperaturfühler nur bei Umgebungstemperatur ein, zur Entnahme verwenden Sie die mitgelieferte Pinzette.
- Führen Sie den Temperaturfühler so tief wie möglich ein, möglichst bis er den Boden der Bohrung erreicht (optimale Kalibrierzone siehe Bild 3 auf der nächsten Seite).
- Wenn Sie einen externen Referenzsensor verwenden, so muss dieser genauso passend in eine weitere Bohrung mit gleicher Eintauchtiefe eingeführt werden (Bild 2). Die Position des internen Referenzfühlers sehen Sie in Bild 3 auf der nächsten Seite.
- Prüfen Sie vor Beginn der Kalibrierung immer den Temperaturmessbereich des Prüflings. Die zulässige Höchsttemperatur für den Prüfling sollte über dem Arbeitsbereich des Gerätes liegen.

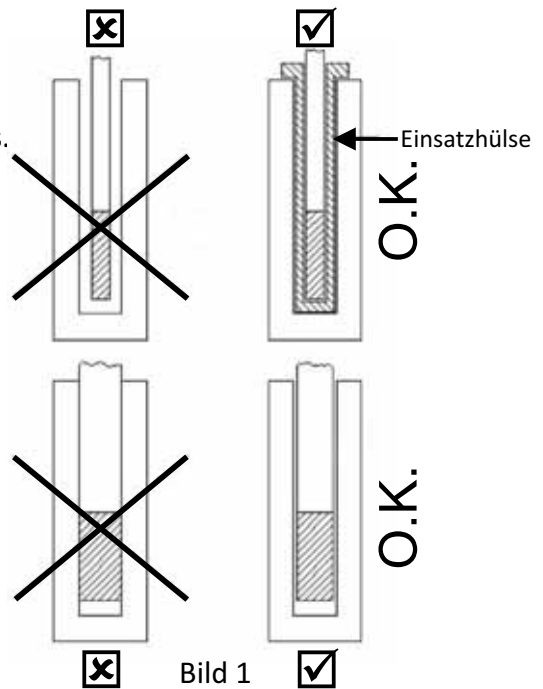


Bild 1

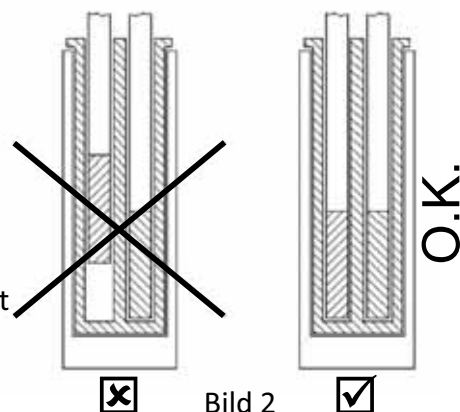


Bild 2

Erläuterung zu nebenstehendem Bild 3:

LR-Cal PYROS 140-2L und **LR-Cal PYROS 140-1L:**

„x“ = 140 mm / „y“ = 65 mm

LR-Cal PYROS 375 und **LR-Cal PYROS 650:**

„x“ = 150 mm / „y“ = 40 mm

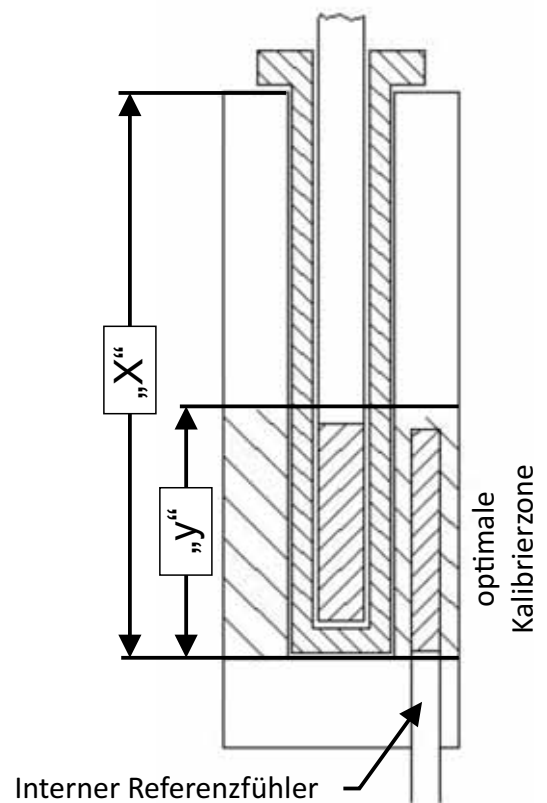


Bild 3

Hinweise:

- Je größer die Differenz zwischen Fühlerdurchmesser und Durchmesser der Bohrung ist, um so länger benötigt das Gerät zur Stabilisierung des eingestellten Temperaturpunktes.
- Führen Sie keine Temperaturfühler ein, wenn das Gerät bereits einen eingestellten Temperaturpunkt erreicht hat. Die plötzliche Temperaturänderung kann den Temperaturfühler beschädigen oder zerstören!
- Für Temperaturfühler mit speziellen Abmessungen können als optionales Zubehör Einsatzhülsen in kundenspezifischen Ausführungen geliefert werden. Bitte kontaktieren Sie in diesem Fall Ihren Lieferanten.



Lassen Sie das Gerät auf Umgebungstemperatur abkühlen, bevor Sie es ausschalten.

4.1 Beschreibung des Gerätes

Der Temperaturkalibrator besteht auf einem trockenen Metallblock mit einer oder mehrer Öffnungen (Bohrungen), siehe Kapitel 3 „Technische Daten“. Eine oder mehrere Einsatzhülsen mit unterschiedlichen Bohrungen erlauben das Einführen verschiedener Temperatursensoren, siehe Kapitel 4. Heizwiderstände und/oder Peltier-Elemente heizen bzw. kühlen den Block (je nach Modell) mikroprozessorgesteuert (PID-Regler) auf die gewünschten Solltemperaturen. Ein ausgeklügeltes Belüftungssystem sorgt für einen konstanten Luftstrom, weg von der oberen Gehäuseoberfläche und schützt die Anschlüsse der Prüflinge.

5. Transport, Verpackung und Lagerung

5.1 Transport

Den Temperaturkalibrator auf eventuell vorhandene Transportschäden untersuchen. Offensichtliche Schäden unverzüglich mitteilen.

5.2 Verpackung

Verpackung erst unmittelbar vor der Anwendung entfernen. Die Verpackung aufbewahren, denn diese bietet bei einem Transport einen optimalen Schutz (z.B. wechselnder Verwendungsort, Reparatursendung usw.).

5.3 Lagerung

Zulässige Bedingungen am Lagerort:

- Lagertemperatur: -5...+50°C
- Feuchtigkeit: 35...85% relative Feuchte

Folgende Einflüsse vermeiden:

- Direktes Sonnenlicht oder Nähe zu heißen Gegenständen.
- Mechanische Vibration, mechanischer Schock (hartes Aufstellen)
- Ruß, Dampf, Staub und korrosive Gase.
- Explosionsgefährdete Umgebung, entzündliche Atmosphären.
- Korrosive und andere Flüssigkeiten.

Den Temperaturkalibrator in der Originalverpackung an einem Ort lagern, der die oben gelisteten Bedingungen erfüllt. Wenn die Originalverpackung nicht vorhanden ist, dann das Gerät wie folgt verpacken und lagern:

1. Das Gerät in eine antistatische Plastikfolie einhüllen.
2. Das Gerät mit dem Dämmmaterial in der Verpackung platzieren.
3. Bei längerer Einlagerung (mehr als 30 Tage) einen Beutel mit Trocknungsmittel der Verpackung beilegen.

6. Inbetriebnahme, Betrieb

6.1 Auspacken des Temperaturkalibrators

Öffnen Sie die Verpackung des Temperaturkalibrators baldmöglichst nach der Lieferung. Prüfen Sie die Vollständigkeit der Lieferung anhand des Lieferscheins.

Prüfen Sie die Teile beim Auspacken auf Transportschäden. Sollten Teile fehlen bzw. beschädigt sein, wenden Sie sich sofort an Ihren Lieferanten bzw. das Transportunternehmen.

6.2 Umgebungsbedingungen

Wird der Temperaturkalibrator nicht in einem temperierten Labor verwendet, sollte der Verwendungsort so weit wie möglich folgenden Kriterien entsprechen:

- Räumlichkeit mit konstanter Temperatur ohne Zugluft und Hitze- oder Kältequellen.
- Räumlichkeit ohne Lärm und Vibrationen oder häufig benutzte Durchgangswege.
- Saubere, trockene Räumlichkeiten, frei von Flüssigkeiten oder Dämpfen.

6.3 Aufstellen des Gerätes

Stellen Sie den Temperaturkalibrator senkrecht auf eine ebene stabile Fläche, die ringsherum genügend Abstand für die Luftzirkulation, insbesondere um den Metallblock, aufweist.



VORSICHT!

Das Gerät kann hohe Temperaturen erzeugen, mit der Gefahr von Feuer. Halten Sie das Gerät von leicht entflammablem Material fern und füllen Sie niemals irgendeine Flüssigkeit in den Metallblock.



WARNUNG!

Da es bei der Erstinbetriebnahme zu Rauchentwicklung kommen kann, schalten Sie das Gerät am besten das erste Mal im Freien ein.

6.4 Spannungsversorgung



Das Gerät kann mit einer Spannung von 100 bis 240 VAC betrieben werden, bei einer Netzfrequenz von 50 oder 60 Hz. Das Gerät wird mit einem 2,5 Meter langen Anschlusskabel geliefert, dessen Netzstecker einen Anschluss für die Erdung aufweist. Stellen Sie sicher, dass die verwendete Steckdose korrekt geerdet ist.

Führen Sie eine Einsatzhülse mit passender bzw. passenden Bohrungen ein, siehe Kapitel 4.

6.5 Beschreibung des Gerätes

6.5.1 Thermoregulator

Der Thermoregulator (6) ist ein PID-Mikroprozessor, der auf modellabhängige Temperaturen eingestellt werden kann:

- **LR-Cal PYROS 140-2L** und **LR-Cal PYROS 140-1L**: -30...+140°C
- **LR-Cal PYROS 375**: 0...375°C
- **LR-Cal PYROS 650**: 0...650°C

Das Display dient zur Anzeige der mittels integriertem Referenzsensor gemessenen Temperatur im Metallblock, dem eingestellten Temperaturpunkt und von Einstellparametern.

Die Tasten ▲ und ▼ dienen zur Erhöhung und Verringerung von numerischen Parametern. Die Erhöhungs- bzw. Verringerungsgeschwindigkeit erhöht sich proportional zur Dauer mit der eine Taste gedrückt gehalten wird.

Die Taste F ermöglicht den Zugriff zu verschiedenen Parametern in den Menü-Ebenen.

Die Taste E (Enter) bestätigt Eingaben, z.B. Temperaturpunkt oder Parameterwerte.

6.5.2 Hauptschalter

Der Ein/Aus-Schalter (2) befindet sich auf der Gerätevorderseite. Er ist mit einer Buchse für das Spannungsversorgungskabel, dem eigentlichen Schalter, sowie einem Fach für die Sicherung(en) ausgerüstet. Es dürfen nur Sicherungen F. 5 x 20 mm verwendet werden. Bei Bedarf tauschen Sie die Sicherung mit den exakt gleichen Daten aus.

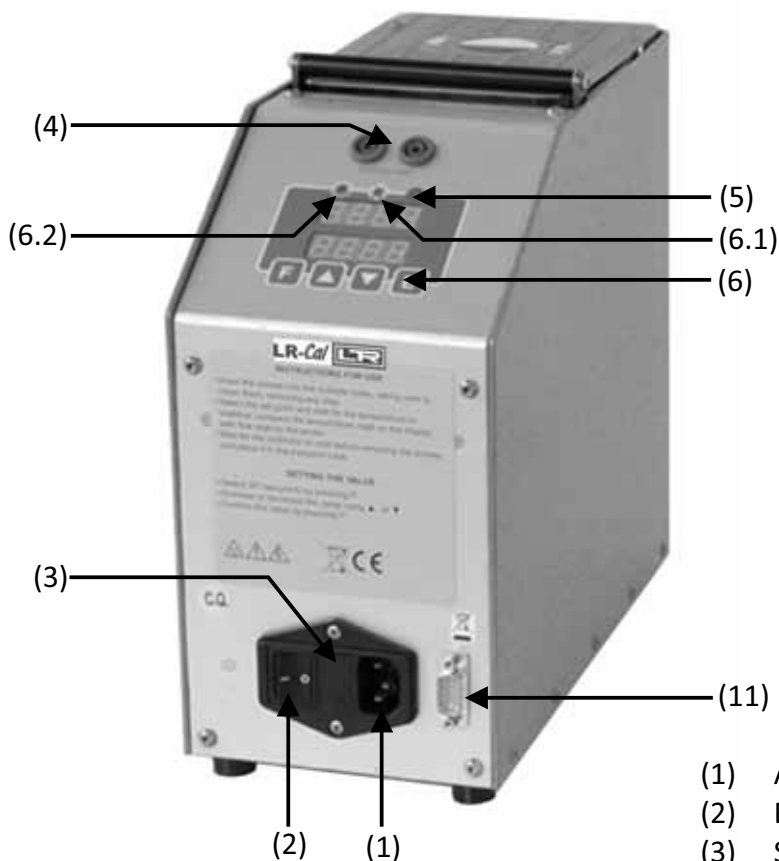
Je nach Modell und Spannung kann es sich um eine Sicherung 2,5 A oder 3,15 A oder 6,3 A handeln.

6.5.3 Metallblock

Der Metallblock hat eine vom Modell abhängige Öffnung (siehe Kapitel 3 „Technische Daten“). Es können Einsatzhülsen mit passenden Bohrungen eingeführt werden (siehe Kapitel 4). Der Metallblock sorgt für eine bestmögliche Temperaturgleichförmigkeit in der Kalibrierzone (siehe Kapitel 4).

6.5.4 Heizwiderstände / Peltierelemente

Zur Heizung oder Kühlung des Blocks befinden sich Heizwiderstände bzw. Peltierelemente im Gerät.



- (1) Anschluss Spannungsversorgung
- (2) EIN/AUS Schalter
- (3) Sicherungen
- (4) Schaltertest-Anschluss
- (5) Schaltertest Leuchte Auf/Zu
- (6) Thermoregler
- (6.1) LED „Abkühlung“
- (6.2) LED „Aufheizung“
- (11) RS232-Schnittstelle

6.5.5 Eingebauter Referenztemperaturfühler

Der interne Referenztemperaturfühler wird zur Messung der Isttemperatur und zur Steuerung des Thermoregulators verwendet. Er befindet sich direkt im Metallblock (siehe Bild 3 in Kapitel 4).

6.5.6 Sicherheitsthermostat

Die Modelle **LR-Cal PYROS 375** und **LR-Cal PYROS 650** verfügen über einen Sicherheitsthermostaten der auslöst, sobald eine Fehlfunktion des eingebauten Referenztemperaturfühlers oder eine zu hohe Temperatur erkannt wird.

Wird im Display „Ht“ angezeigt, so liegt die Temperatur im Gerät über dem Limit.

- Lassen Sie das Gerät abkühlen, die Temperatur muss um mindestens 60...80°C unter den max. Temperaturpunkt Ihres Gerätes fallen.
- Schalten Sie das Gerät dann aus und einige Sekunden später wieder ein.
- Wenn weiterhin „Ht“ angezeigt wird: Das Gerät muss zur Reparatur an den Hersteller eingeschickt werden.

(Der Sicherheitsthermostat ist bei Modell **LR-Cal PYROS 375** auf 385°C ±10°C und bei Modell **LR-Cal PYROS 650** auf 660°C ±10°C eingestellt.)

6.5.7 Lüfter

Die Modelle **LR-Cal PYROS 140-2L** und **LR-Cal PYROS 140-1L** verfügen über einen zusätzlichen Lüfter im Geräteinneren. Dieser kühlt die verbauten Peltier-Elemente. Achten Sie darauf, dass die Lüftungsgitter an der Gehäuseunterseite und an der Geräterückseite stets frei bleiben.

6.6 Inbetriebnahme

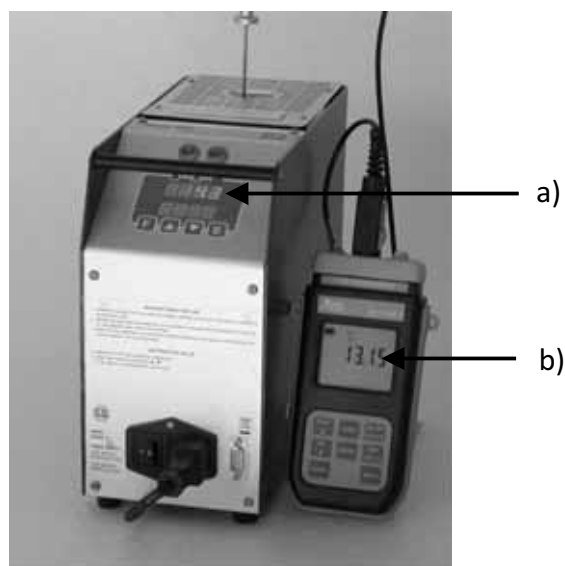
- Lesen und verstehen Sie die Sicherheitshinweise in Kapitel 2.
- Lesen und verstehen Sie die Hinweise zur Positionierung von Temperaturfühlern in Kapitel 4.

Kalibrierungen können **a)** mittels des eingebauten Referenztemperaturfühlers als Referenz und **b)** mittels eines externen Referenzthermometers (nicht im Lieferumfang enthalten) durchgeführt werden.

zu **a)**: Vergleichen Sie die Prüflingswerte mit den im Display (6) angezeigten Werten der gemessenen Referenztemperatur.

zu **b)**: Vergleichen Sie die Prüflingswerten mit den im Display des externen Referenzthermometers angezeigten Werten. Es ist besonders darauf zu achten, dass sich der Temperaturfühler des Prüflings in gleicher Tiefe befindet wie der Temperaturfühler des Referenzgerätes.

Beide Fühler müssen möglichst eng beieinander in die Einsatzhülse eingeführt sein.



6.7 Betrieb

1. Schalten Sie das Gerät am Hauptschalter (2) ein und warten Sie auf das Ende des automatisch startenden Selbsttests. Wenn das Display in der zweiten Zeile „Stby“ anzeigt, drücken Sie irgendeine Taste um einen Temperaturpunkt einzustellen zu können.
2. Führen Sie den Temperaturfühler Ihres Prüflings (und ggf. Ihres externen Referenzthermometers) in passende Bohrungen in der Einsatzhülse ein. Beachten Sie dabei die wichtigen Hinweise in Kapitel 4 und die dort befindlichen Bilder 1, 2 und 3.
3. Stellen Sie den gewünschten Temperaturpunkt am Thermoregulator ein:
Drücken Sie die Taste ▲ bzw. ▼ zur Einstellung des gewünschten Temperaturwertes und bestätigen Sie durch Drücken der Taste E.



4. Warten Sie, bis die Solltemperatur erreicht ist und sich stabilisiert hat. Die erfolgreiche Stabilisierung wird durch ein Blinken der Stabilisierungsanzeige rechts oben im Display angezeigt.
5. Für einen weiteren Temperaturpunkt stellen Sie wie oben beschrieben den neuen Temperaturwert ein und warten wiederum auf die Erreichung und Stabilisierung.
6. Fahren Sie so fort, bis Sie alle gewünschten Temperaturpunkte für die Vergleichskalibrierungen abgearbeitet haben.
7. Bevor Sie den bzw. die Temperaturfühler wieder entnehmen, stellen Sie einen Temperaturpunkt sehr ähnlich der Umgebungstemperatur ein und warten Sie, bis sich Metallblock und Temperaturfühler entsprechend angepasst haben.



Entnehmen Sie niemals den oder die Temperaturfühler, solange das Gerät eine hohe Temperatur hat. Gefahr von Verbrennungen und thermischer Schockbelastung an dem bzw. den Temperaturfühlern!

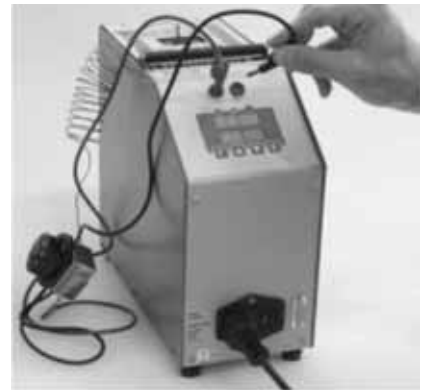
Bevor das Gerät in den Koffer oder die Tasche verpackt wird, muss sich das Gerät auf Umgebungstemperatur abgekühlt haben!

Für eine möglichst rasche Abkühlung des Gerätes können Sie den Temperatur-Sollpunkt vorübergehend auf 0°C einstellen.

6.7.1 Schaltertestprüfung an Thermostaten (Temperaturschaltern)

Mit der Schaltertestfunktion können Sie die Temperaturen ermitteln, bei denen ein Thermostat öffnet bzw. schließt.

1. Führen Sie den Fühler des Thermostaten in eine bestmöglich passende Bohrung im Block ein (siehe Kapitel 4).
2. Verbinden Sie elektrisch den Thermostaten mit dem „SWITCH TEST“ Eingang des Gerätes, die hierzu notwendigen Kabel sind im Lieferumfang des Gerätes enthalten.
3. Schalten Sie das Gerät ein und geben Sie nach Betriebsbereitschaft mit den Pfeiltasten ▲ ▼ den Arbeitstemperaturbereichsanfang des Thermostaten ein und bestätigen Sie Ihre Eingabe (Taste E).
4. Drücken Sie die Taste F und wählen damit die Funktion „Set 2“ aus und geben dann mit den Pfeiltasten ▲ ▼ das Arbeitstemperaturbereichsende des Thermostaten ein und bestätigen Ihre Eingabe (Taste E). Die Schalttemperatur des zu prüfenden Thermostaten muss also zwischen den beiden eingegebenen Temperaturpunkten liegen.
5. Drücken Sie die Taste F und wählen damit die Funktion „Grd“ aus. Geben Sie mit den Pfeiltasten ▲ ▼ die Aufheizrate ein (°C pro Minute). Kleine Werte sind zu bevorzugen, um eine möglichst genaue Ermittlung der Schalttemperatur zu erreichen (z.B. Werte von weniger als 1°C pro Minute sind zu bevorzugen). Bestätigen Sie Ihre Eingabe durch Drücken der Taste E.



Die Schaltertest-LED (4.1) zeigt den Status des Thermostaten:

LED **an**, wenn Schalter **geschlossen**

LED **aus**, wenn Schalter **offen**



7. Drücken Sie die Taste F und wählen die Funktion „run“. Mit den Pfeiltasten wählen Sie „run“ = ON aus, um den Prozess zu aktivieren.

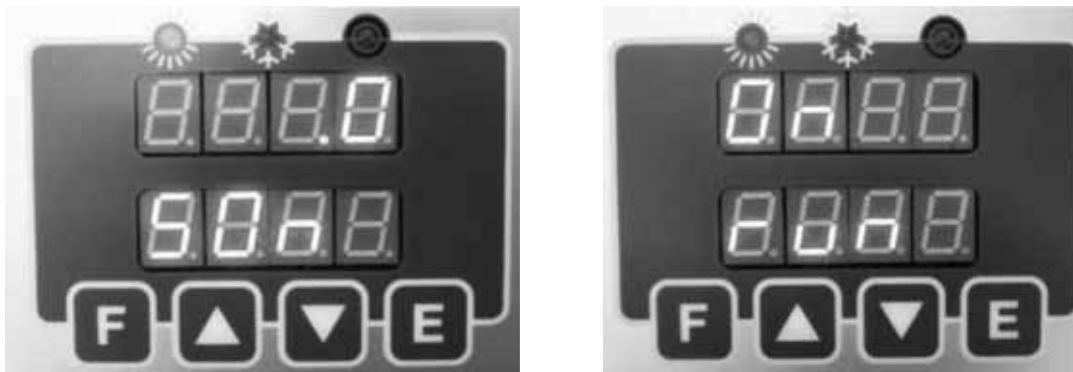


Die LED der Schaltertestfunktion blinkt um zu zeigen, dass der Prozess aktiv ist.

Die Schaltpunkte des Thermostaten werden in den Parametern **SO_n** und **SOFF** gespeichert. Siehe Anhang A (A.3).

Die Temperatur wird sich zwischen den beiden Temperaturpunkten T.max. und T.min. bewegen, bis die Funktion wieder ausgeschaltet wird. Die Parameter **SO_n** und **SOFF** werden kontinuierlich dabei überschrieben.

Um die Schaltertest-Funktion zu beenden, schalten Sie run = OFF.



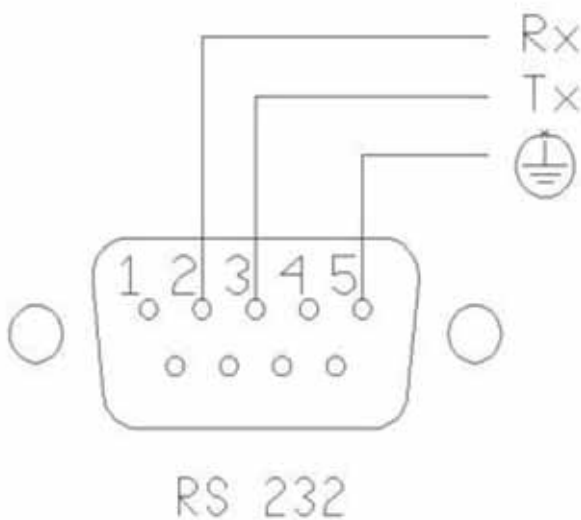
6.7.2 Serielle Schnittstelle RS232

An der Gerätevorderseite befindet sich ein 9-poliger Anschluss der RS232-Schnittstelle. Über diese Schnittstelle kann das Gerät komplett gesteuert werden (Kommunikationsprotokoll siehe Anlage).



Der angeschlossene PC oder Laptop muss dem IEC950 Standard entsprechen.

Das RS232-Verbindungskabel muss wie folgt beschaltet sein:



7. Wartung



WARNUNG!

Schalten Sie vor jeder Wartung das Gerät aus.

- Lassen Sie einmal pro Jahr die Gerätekalibrierung überprüfen. Die tatsächliche Rekalibrierungsfrequenz hängt von den Einsatzbedingungen und der Einsatzhäufigkeit ab, wir empfehlen einmal pro Jahr.
- Vergewissern Sie sich, dass Block und Einsätze sauber sind. Es dürfen sich kein Öl oder andere Flüssigkeiten daran oder darin befinden.
- Reinigen Sie die Oberflächen des Kalibrators ohne Reinigungsmittel, nur mit einem sauberen und staubfreiem maximal nebelfeuchtem (Wasser) Tuch. Das Gerät muss dabei ausgeschaltet sein und Umgebungstemperatur aufweisen. Passen Sie dabei auf, dass keinerlei Feuchtigkeit in das Gerät, in den Block oder in die Einsätze gerät.

8. Störungen

- Der Temperaturkalibrator arbeitet nicht, obwohl das Spannungsversorgungskabel angeschlossen und der Hauptschalter eingeschaltet ist.
URSACHE: Sicherung defekt
LÖSUNG: Sicherung erneuern (exakt gleicher Typ)
URSACHE: Spannungsversorgungskabel defekt
LÖSUNG: Spannungsversorgungskabel erneuern.
URSACHE: Hauptschalter defekt
LÖSUNG: Schaltermodul (1-3) erneuern.
- Die Sicherung (3) löst aus, sobald das Spannungsversorgungskabel angeschlossen und das Gerät eingeschaltet wird.
URSACHE: Falsche Sicherung
LÖSUNG: Korrekte Sicherung einsetzen.
URSACHE: Spannungsversorgung defekt
LÖSUNG: Gerät zur Reparatur einsenden.
- Das Bedienpanel arbeitet einwandfrei, aber die Temperatur lässt sich nicht verändern, Gerät zeigt ggf. nach einigen Sekunden „Err“ an.
- Die Temperatur erhöht bzw. verringert sich nicht so schnell wie normal.
URSACHE: Heizelemente bzw. Peltier-Elemente defekt.
LÖSUNG: Gerät zur Reparatur einsenden.
- Im Display wird eine nicht korrekte Referenztemperatur angezeigt.
URSACHE: Der interne Referenzfühler muss neu kalibriert werden
LÖSUNG: Rekalibrieren Sie den Referenzfühler, siehe Anhang B.
- Im Display wird 810 oder 786 angezeigt.
URSACHE: Der interne Referenzfühler ist defekt.
LÖSUNG: Gerät zur Reparatur einsenden.

9. Rücksendung und Entsorgung

9.1 Rücksendung

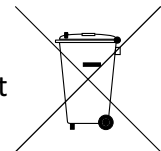
Zur Rücksendung des Gerätes die Originalverpackung oder eine geeignete Transportverpackung verwenden.

Um Schäden zu vermeiden:

1. Das Gerät, insbesondere den Metallblock und die Einsätze säubern.
2. Das Gerät in eine antistatische Plastikfolie einhüllen.
3. Das Gerät mit dem Dämmmaterial in der Verpackung platzieren. Zu allen Seiten der Transportverpackung gleichmäßig dämmen.
Einsatzhülsen aus dem Block entfernen und separat beifügen.
4. Wenn möglich einen Beutel mit Trocknungsmittel der Verpackung beifügen.
5. Sendung als Transport eines hochempfindlichen Messgerätes kennzeichnen.

9.2 Entsorgung

Eine falsche Entsorgung kann eine Gefahr für die Umwelt bedeuten. Entsorgen Sie das Gerät oder Teile davon, ebenso wie das Packmaterial in einer für die Umwelt kompatiblen Weise. Beachten Sie die länderspezifischen Entsorgungsvorschriften.

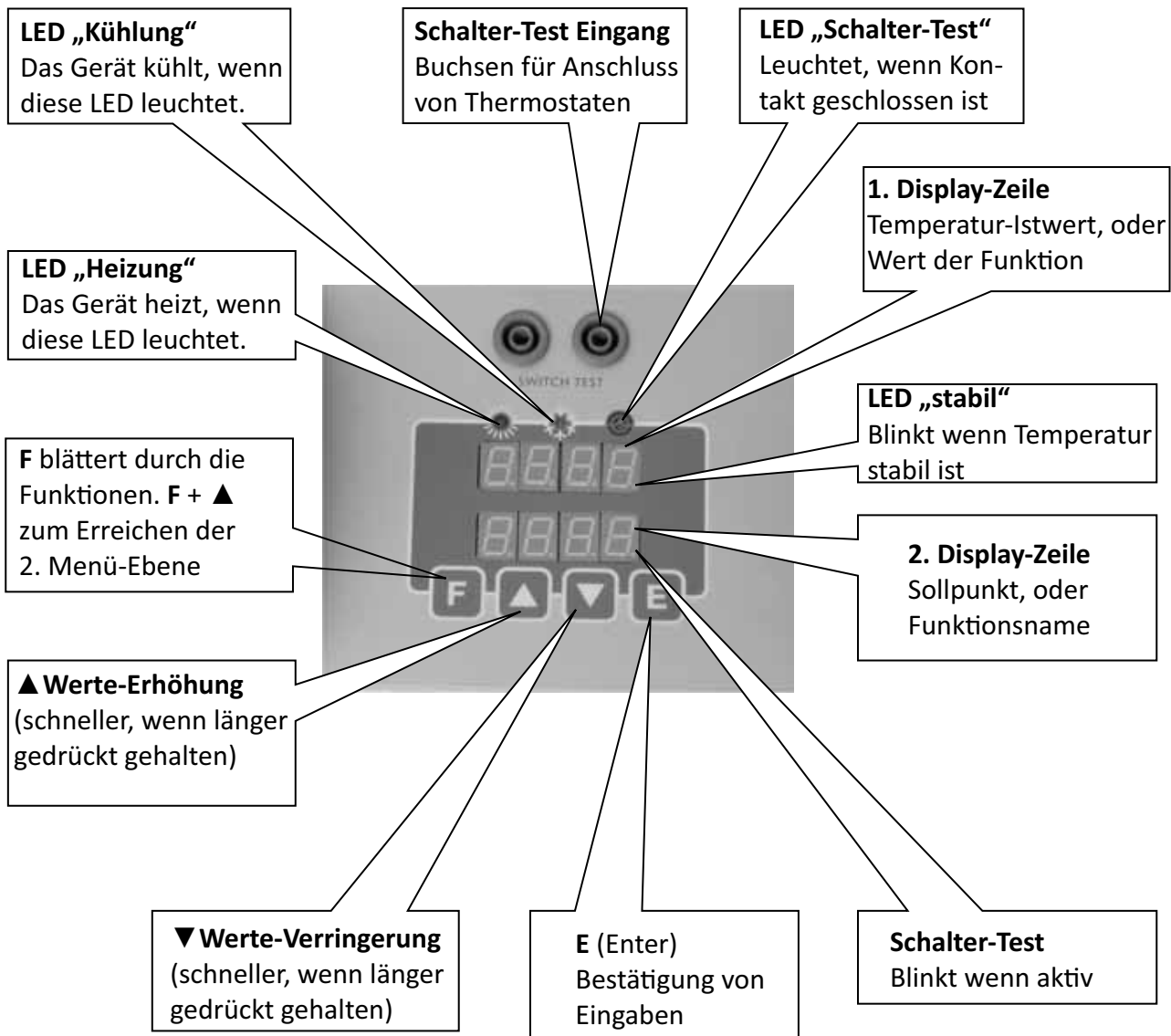


10. Optionales Zubehör

Artikel-Nummer	Beschreibung
für LR-Cal PYROS 140-2L:	
PYROS-140-2L-INS-0	Einsatzhülse ohne Bohrung
PYROS-140-2L-INS-032	Einsatzhülse mit 1 Bohrung 3,2 mm (1/8")
PYROS-140-2L-INS-040	Einsatzhülse mit 1 Bohrung 4,0 mm (5/32")
PYROS-140-2L-INS-048	Einsatzhülse mit 1 Bohrung 4,8 mm (3/16")
PYROS-140-2L-INS-064	Einsatzhülse mit 1 Bohrung 6,4 mm (1/4")
PYROS-140-2L-INS-079	Einsatzhülse mit 1 Bohrung 7,9 mm (5/16")
PYROS-140-2L-INS-095	Einsatzhülse mit 1 Bohrung 9,5 mm (3/8")
PYROS-140-2L-INS-111	Einsatzhülse mit 1 Bohrung 11,1 mm (7/16")
PYROS-140-2L-INS-KW	Einsatzhülse mit 1 Bohrung nach Kundenwunsch
für LR-Cal PYROS 140-1L:	
PYROS-140-1L-INS-0	Einsatzhülse ohne Bohrung
PYROS-140-1L-INS-4	Einsatzhülse mit 4 Bohrungen (3,3+4,8+6,4+6,4 mm)
für LR-Cal PYROS 375:	
PYROS-375-INS-0	Einsatzhülse ohne Bohrung
PYROS-375-INS-4	Einsatzhülse mit 4 Bohrungen (3,2+4,8+6,4+11,1 mm)
PYROS-375-INS-2	Einsatzhülse mit 2 Bohrungen (6,4+12,7 mm)
PYROS-375-INSKW-2	Einsatzhülse mit 2 Bohrungen nach Kundenwunsch (3...11 mm)
PYROS-375-INS-3	Einsatzhülse mit 3 Bohrungen nach Kundenwunsch (3...11 mm)
PYROS-375-INS-5	Einsatzhülse mit 5 Bohrungen nach Kundenwunsch (3...11 mm)
für LR-Cal PYROS 650:	
PYROS-650-INS-0	Einsatzhülse ohne Bohrung
PYROS-650-INS-4	Einsatzhülse mit 4 Bohrungen (3,2+5,0+7,0+10,5 mm)
PYROS-650-INS-4S1	Einsatzhülse mit 4 Bohrungen (3,2+5,0+6,5+9,5 mm)
PYROS-650-INS-4S	Einsatzhülse mit 4 Bohrungen (3,2+5,0+6,5+10,5 mm)
PYROS-350-INS-3S	Einsatzhülse mit 3 Bohrungen (4,5+6,5+10,5 mm)
PYROS-650-INS-2	Einsatzhülse mit 2 Bohrungen (6,5+12,7 mm)
PYROS-650-INS-2S	Einsatzhülse mit 2 Bohrungen (7,0+12,7 mm)
PYROS-650-INS-2S1	Einsatzhülse mit 2 Bohrungen (6,5+13,5 mm)
PYROS-650-INS-1	Einsatzhülse mit 1 Bohrung (15,7 mm)
PYROS-650-INS-1S	Einsatzhülse mit 1 Bohrung (17,5 mm)
PYROS-650-INS-1S1	Einsatzhülse mit 1 Bohrung (20,0 mm)
für alle LR-Cal PYROS Modelle	
PYROS-TASCHE	Tragetasche mit Schultergurt
PYROS-KOFFER	Spritzwasserfester "Marine"-Koffer IP 65
PYROS-WZERT	Rekalibrierung mit Test-Report

Anhang A

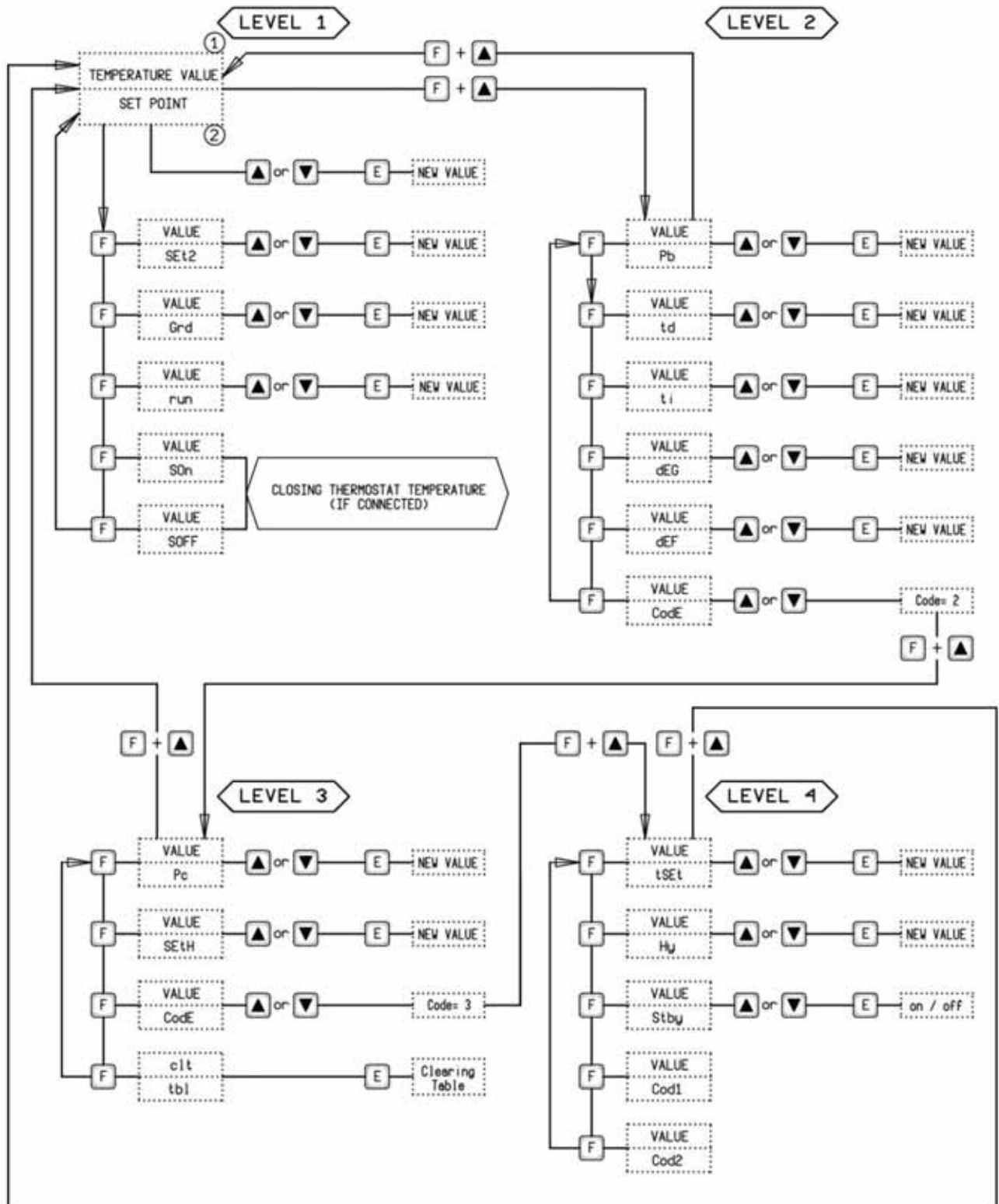
A.1 Funktionen des Thermoregulators



Das Gerät verfügt über vier Menüebenen (Levels).

- **Level 1:** Funktionen, die öfter benötigt werden, „für den täglichen Gebrauch“. Drücken Sie die Taste **F** um durch die Funktionen zu blättern.
- **Level 2:** Spezifische Funktionen des Thermoregulators. Drücken Sie die Tasten **F** und **▲** gleichzeitig und blättern dann mit Taste **F** durch die Funktionen. Drücken Sie nochmals Tasten **F** und **▲** gleichzeitig um zur 1. Menüebene zurückzukehren.
- **Level 3:** Funktionen zur Rekalibrierung des Gerätes. Drücken Sie die Tasten **F** und **▲** gleichzeitig, während Sie sich in der 2. Menüebene in der Funktion **CodE** befinden und geben Sie das Passwort (Voreinstellung: 2) ein. Blättern Sie dann mit der Taste **F** durch die Funktionen. Drücken Sie nochmals Tasten **F** und **▲** gleichzeitig um zur 1. Menüebene zurückzukehren.
- **Level 4:** Werksvoreinstellungen (bitte NICHT ändern, Zugang über 3. Menüebene, Funktion **CodE**. (Passwort-Voreinstellung: 3)

A.2 Bedienschema des Thermoregulators



HINWEISE:

- Die 1. Displayzeile zeigt den Wert der Funktion.
- Die 2. Displayzeile zeigt den Namen der Funktion.
- Nach 20 Sekunden wird der Temperatur-Sollpunkt in der 2. Displayzeile angezeigt.

A.3 1. Menü-Ebene

Drücken Sie die Taste **F** um durch die Funktionen durchzublätern.

SP (SET POINT)

Temperaturpunkt, den das Gerät gem. seiner technischen Spezifikation ansteuert. Drücken Sie die Pfeiltasten **▲ ▼** um den Temperaturpunkt **SP** einzustellen, dann die Taste **E**.

SEt2 (SET POINT 2)

Zweiter Temperaturpunkt, den das Gerät gem. eingestelltem Gradienten bei der Rampen-Funktion erreichen soll. Dieser 2. Temperaturpunkt **SEt2** muss immer über dem 1. Temperaturpunkt (**SP**) liegen. Drücken Sie die Pfeiltasten **▼ ▲** um den Temperaturpunkt **SEt2** einzustellen, dann die Taste **E** zur Bestätigung.

Grd (GRADIENT °C pro Minute)

Geschwindigkeit der Temperaturänderung beim Übergang vom Temperaturwert **SP** zum Temperaturwert **SEt2**. In fallenden Rampen muss der Wert negativ sein. Anmerkung: Die Gradientenwerte dürfen die in den technischen Daten (Kapitel 3) genannten Grenzwerte nicht übersteigen. Drücken Sie die Pfeiltasten **▲ ▼** um den Wert **Grd** einzustellen, dann die Taste **E**.

run

In Position ON (ein) steuert das Gerät die unter **SEt2** vermerkte Temperatur mit dem ausgewählten Gradienten an, beginnend bei der Temperatur, an der die Rampenbestätigung eingegangen ist. Die Starttemperatur ist vom Sollwert unabhängig. Hierzu sind die Pfeiltasten **▲ ▼** zu verwenden und die Vorgabe mit der Taste **E** zu bestätigen. Wenn eine negative Rampe eingestellt ist, aber ein positiver Gradient vorliegt bzw. **SEt2** oberhalb der aktuellen Temperatur liegt, erscheint „Err“ im Display und die Rampe wird nicht übernommen. Bei aktivierter Rampe blinkt die LED rechts von der Anzeige des Temperaturpunktes (**SP**).

Beispiel einer Rampen-Funktion:

Wir gehen davon aus, dass ein Thermostat getestet werden soll, dessen Schaltpunkt zwischen 120°C und 100°C liegt.

Sp = 100°C

SEt2 = 120°C

Grd = 2°C/min.

- Stellen Sie mit den Pfeiltasten **▲ ▼** den Wert der Variablen **SP** auf 100°C und Taste **E** drücken.
- Taste **F** drücken und mit Pfeiltasten **▲ ▼** den Wert von **SEt2** auf 120°C stellen, Taste **E** drücken.
- Taste **F** drücken und mit Pfeiltasten **▲ ▼** den Wert von **Grd** auf 2°C/min. stellen und **E** drücken.
- Taste **F** drücken und mit Pfeiltasten **▲ ▼** Parameter **run** auf **ON** stellen, Taste **E** zur Bestätigung.

Nun wird das Gerät die Temperatur ständig zwischen 100°C und 120°C hin- und herbewegen, bis Sie Parameter **run** wieder auf **OFF** stellen.

Anfangs liegen naturgemäß Schwankungen vor. Wenn jedoch die Parameter für Proportionalband und Integralzeit korrekt eingestellt sind, gleicht sich das schnell aus.

SOn

In dieser Variablen legt das Gerät den Temperaturwert ab, bei dem ein an den Buchsen „SWITCH TEST“ angeschlossener Thermostat den Schalter geschlossen hat. Bei Aufruf der Funktion **SOn** wird dieser Wert angezeigt. (Nach Ausschalten des Gerätes geht der Wert verloren.)

SOFF

In dieser Variablen legt das Gerät den Temperaturwert ab, bei dem ein an den Buchsen „SWITCH TEST“ angeschlossener Thermostat seinen Schalter geöffnet hat. Bei Aufruf der Funktion **SOFF** wird dieser Wert angezeigt. (Nach Ausschalten des Gerätes geht der Wert verloren.)

A.4 2. Menü-Ebene

Zugriff: siehe Beginn Anhang A (A.1).

Pb (Proportionalband)

Prozentzahl vom Temperaturarbeitsbereichsendwert des Gerätes. Mit dem Proportionalband ist das Intervall im Messbereich gemeint, innerhalb dessen eine Änderung im Reglersignal stattfindet und demzufolge die Leistung des Heiz- bzw. Kühlelements angepasst wird. Der Wert von **Pb** kann nur dann geändert werden, wenn zuvor der Parameter **dEF** auf OFF (aus) gestellt wurde (siehe unten).

td (Weichenwert in Sekunden)

Hierbei führt die Weichenaktion bei einer durchzuführenden Änderung der Temperatur des Gerätes in der Anfangsphase mehr Leistung zu, als sie in einem Proportionalablauf erhalten würde. Falls eine unerwünschte Abweichung auftritt, beendet die Weichenfunktion ihre Tätigkeit und überlässt die Fehlerkorrektur der Integralfunktion. Der Wert von **td** kann nur dann geändert werden, wenn zuvor der Parameter **dEF** auf OFF (aus) gestellt wurde (siehe unten).

ti (Integralzeit in Sekunden)

Der Integrationsablauf vermindert die Abweichung zwischen gewähltem Sollwert und erreichter Temperatur, nur indem das Proportionalband auf Null zurückgeführt wird. Die Integralzeit kennzeichnet hierbei die Zeit zur Integration, um den Proportionalablauf zu verdoppeln. Der Wert von **ti** kann nur dann geändert werden, wenn zuvor der Parameter **dEF** auf OFF (aus) gestellt wurde (siehe unten).

dEG (Umschaltung °C / °F)

Dieser Parameter ermöglicht die Auswahl der gewünschten Temperatureinheit für die Anzeige. Mit den Pfeiltasten ▲ ▼ °C oder °F auswählen und mit Taste **E** bestätigen.

dEF (Werkseinstellungen ein/aus)

Diese Funktion ermöglicht Ihnen die Auswahl, ob Sie für **Pb**, **td** und **ti** die werksseitig voreingestellten oder Ihre eigenen Parameter verwenden möchten. Eigene Parameter können Sie verwenden, wenn Sie **dEF** auf OFF stellen, Ihre Parameter (siehe oben) eingeben und mit Taste **E** bestätigen. Die selbstdefinierten Parameter bleiben auch nach Ausschalten des Gerätes erhalten. Bei **dEF** = ON werden in jedem Fall die voreingestellten Werkparameter verwendet.

CodE

Hier können Sie den Zugangscode (Werkseinstellung: 2) eingeben, um zur 3. Menü-Ebene zu gelangen. Eingabe über Pfeiltasten \blacktriangle \blacktriangledown und Bestätigung mit der Taste **E**.

A.5 3. Menü-Ebene

Zugriff: siehe Beginn Anhang A (A.1).

Pc

Kalibrier-Temperaturpunkt. Verwenden Sie die Pfeiltasten \blacktriangle \blacktriangledown um die an einem externen Präzisions-Referenzthermometer abgelesene tatsächliche Isttemperatur einzugeben und drücken Sie zur Bestätigung die Taste **E**.

SetH

Hier wird der maximal einstellbare Temperaturwert angezeigt (nicht änderbar).

CodE

Hier können Sie den Zugangscode (Werkseinstellung: 3) eingeben, um zur 4. Menü-Ebene zu gelangen. Eingabe über Pfeiltasten \blacktriangle \blacktriangledown und Bestätigung mit der Taste **E**.

tbl

Löschen der Kalibrierdatentabelle. Das Display zeigt „Clr“. Drücken Sie die Taste **E** um die Kalibrierpunkte, die zuvor mit der Funktion **Pc** eingegeben wurden komplett zu löschen.

A.6 4. Menü-Ebene

Zugriff: siehe Beginn Anhang A (A.1).

tSET (nur Modelle **LR-Cal** PYROS 375 und **LR-Cal** PYROS 650)

Schaltpunkt des Sicherheitsthermostaten. Dieser Wert darf NIEMALS geändert werden!

Hy (nur Modelle **LR-Cal** PYROS 375 und **LR-Cal** PYROS 650)

Schaltherese des Sicherheitsthermostaten. Dieser Wert darf NIEMALS geändert werden!

Stby

Wenn der Wert auf ON = ein gestellt ist, wartet das Gerät nach dem Einschalten mit blinkender Anzeige der Sollpunkttemperatur auf Ihre Eingabe einer Solltemperatur (nachdem Sie nach dem Selbsttest zunächst irgendeine Taste gedrückt haben). Wenn der Wert auf OFF = aus gestellt ist, fährt das Gerät nach dem Einschalten den zuletzt (vor dem letzten Ausschalten) gewählten Temperatursollpunkt an.

Cod1

Zugangspasswort für 3. Menü-Ebene ("2"). Kann nur über RS232-Interface geändert werden.

Cod2

Zugangspasswort für 4. Menü-Ebene ("3"). Kann nur über RS232-Interface geändert werden.

Anhang B

Rekalibrierung des internen Referenzsensors Ihres Gerätes

Wir empfehlen eine mindestens jährliche Rekalibrierung Ihres Gerätes. Diese kann auch selbst vorgenommen werden, wenn Ihnen ein hinreichend genaues und zertifiziertes Präzisionsthermometer (mit Anzeige) zur Verfügung steht, welches den Arbeitsbereich Ihres Temperaturkalibrators abdeckt. (Zum Beispiel **LR-Cal/ LRT 1000** oder **LR-Cal/ LRT 750**.) Diese Rekalibrierung darf ausschließlich durch ausgebildetes Fachpersonal mit speziellen Kenntnissen in der Kalibrierung von Temperaturmessgeräten durchgeführt werden!

Eine Rekalibrierung kann nur dann vorgenommen werden, wenn als Temperatureinheit °C am Gerät eingestellt ist.

- Führen Sie den Fühler in eine passende Bohrung des Gerätes ein, beachten Sie dabei die Hinweise in Kapitel 4, insbesondere zur „optimalen Kalibrierzone“.
- Wählen Sie mehrere Temperaturpunkte (max. 10) an, Sie können sich hierbei an Ihren konkreten Bedürfnissen bzw. Anwendungsfällen orientieren.
- Stellen Sie die Solltemperatur des Gerätes auf den ersten Kalibrierpunkt ein und warten Sie ab, bis das Gerät die Temperatur erreicht hat und den Zustand „stabil“ anzeigt.
- Gehen Sie gem. Anhang A in die 3. Menü-Ebene und wählen den Parameter **Pc** aus.
- Mit den Pfeiltasten ▲ ▼ geben Sie den am Referenzthermometer abgelesenen Temperaturwert ein und bestätigen mit der Taste **E**. Das Gerät antwortet mit einem Piepton.
- Wiederholen Sie die beiden letzten Schritte mit den weiteren Kalibrierpunkten.

Am Schluss warten Sie für ca. 20 Sekunden, das Gerät kehrt dann in die 1. Menü-Ebene zurück.

Anhang C

RS232 Kommunikationsprotokoll

Diese Information wendet sich ausschließlich an erfahrene Softwareprogrammierer und steht nur in Englischer Sprache zur Verfügung, siehe ganz hinten in dieser Anleitung, ab Seite 50.

Konformitätserklärung „CE 10“ Declaration of conformity „CE 10“

DRUCK & TEMPERATUR Leitenberger GmbH, Bahnhofstr. 33, D-72138 Kirchentellinsfurt,
GERMANY, erklärt, dass
declares that

Temperaturkalibratoren **LR-Cal PYROS 140-2L**
 LR-Cal PYROS 140-1L
 LR-Cal PYROS 375
 LR-Cal PYROS 650

konform sind mit den Anforderungen der folgenden Europäischen Direktiven
are conform with the requirements of the following European directives:

- **2006/95/CE** Low voltage directive
- **2004/108/CE** EMC directive

und sie übereinstimmen mit den harmonisierten Regelungen:
and they have been designed in accordance with following harmonized regulations:

- EN 61010-1:2010
- Part 2-010
- EN 62233:2008
- EN 61326-1:2006 + Ec1:2008

Die Konformität wird durch eine Markierung „CE“ am Gerät zertifiziert.
The conformity with the above mentioned requirements is certified by affixing the CE mark on
the product.

DRUCK & TEMPERATUR Leitenberger GmbH



(Gernot Coulon / Geschäftsführer, C.E.O.)

25. July 2016

	Page
1. General information	28
2. Safety	29
2.1 Intended use	29
2.2 Personnel qualification	30
2.3 Personal protective equipment (P.P.E.)	30
2.4 Special hazards	30
2.5 Instrument specific hazards	30
3. Specifications	32
4. Positioning of temperature probes in the dry block	33
4.1 Description of the instrument	34
5. Transport, packaging and storage	35
5.1 Transport	35
5.2 Packaging	35
5.3 Storage	35
6. Commissioning, operation	35
6.1 Unpacking the temperature calibrator	35
6.2 Environmental requirement	36
6.3 Positioning the instrument	36
6.4 Power supply	36
6.5 Description of the instrument	36
6.5.1 Thermoregulator	36
6.5.2 Main switch	37
6.5.3 Metal equalising block	37
6.5.4 Heating resistances / Peltier elements	37
6.5.5 Built-in reference temperature sensor	38
6.5.6 Safety thermostat	38
6.5.7 Fan	38
6.6 Commissioning	38
6.7 Operation	39
6.7.1 Testing switch-point of thermostats	40
6.7.2 Serial interface RS232	41
7. Maintenance	42
8. Faults	42
9. Return and disposal	43
9.1 Return	43
9.2 Disposal	43
10. Optional accessories	44
Appendix A	45
A.1 Functions of the thermoregulator	45
A.2 Operation scheme of the thermoregulator	46
A.3 Menu level 1	47
A.4 Menu level 2	48
A.5 Menu level 3	49
A.6 Menu level 4	49
Appendix B	50
Recalibration of the internal reference sensor	50
Appendix C	50
RS232 communication protocol	50
Declaration of conformity	26

1. General information

The dry block temperature calibrators **LR-Cal PYROS 140-2L**, **LR-Cal PYROS 140-1L**, **LR-Cal PYROS 375** and **LR-Cal PYROS 650** described in this operating instructions has been designed and manufactured using state-of-the-art technology.

All components are subject to stringent quality and environmental criteria during production. Our management systems are certified to ISO 9001.

These operating instructions contain important information on handling the instrument. Working safely requires that all safety instructions and work instructions are observed.

Observe the relevant local accident prevention regulations and general safety regulations for the instrument's range of use.

This operating instructions are part of the product and must be kept in the immediate vicinity of the instrument and readily accessible to skilled personnel at any time.

Skilled personnel must have carefully read and understood this operating instructions prior to beginning of work.

The manufacturer's liability is void in the case of any damage caused by using the product contrary to its intended use, non-compliance with these operating instructions, assignment of insufficiently qualified personnel or unauthorised modifications to the instrument.

The general terms and conditions contained in the sales documentation shall apply.

Subject to technical modifications.

Explanation of symbols (on the instrument as well as in this operating instructions)

**WARNING!**

Indicates a potentially dangerous situation that can result in serious injury or death, if not avoided.

**WARNING!**

Indicates high voltage. Non-observance of the safety instructions can result in severe personal injury or property damage.

**CAUTION!**

Hot surface or part. Avoid any touch to such parts.

2. Safety



WARNING!

Before commissioning and operating, ensure that the appropriate temperature calibrator has been selected in terms of temperature range, design and specific measurement conditions.

Further important safety instructions can be found in the individual chapters of these operating instructions.

2.1 Intended use

The portable dry block temperature calibrators of the **LR-Cal PYROS** series serve for the testing and calibration of temperature sensors in laboratory, on board or in the field, in conformity with ISO 9001 standards. They offer automatic calibration of thermostats with a simple function, as well as thermal tests on materials.

The dry block temperature calibrators are equipped with a temperature source and a built-in reference temperature probe. If an unit under test is placed in a suitable drilling in the metal block or insert, by comparison of the two measured values at any given temperature, a check of the accuracy and/or adjustment of the unit under test can be carried out.

The dry block temperature calibrators of the **LR-Cal PYROS** series have been designed and built solely for the intended use described here, and may only be used accordingly.

The technical specifications in these operating instructions must be observed. Improper handling or operation of the instrument outside of its technical specifications requires the instrument to be taken out of service immediately and inspected by an authorised DRUCK & TEMPERATUR Leitenberger GmbH service engineer.

Handle this precision instrument with the required care (protect from humidity, impacts, strong magnetic fields, static electricity and extreme ambient temperature, do not insert any objects into the instrument or its opening, except units under test (temperature probes) or external reference probes into the suitable drillings in the well insert.

If the instrument is transported from a cold into a warm environment, the formation of condensation may result in instrument malfunction. Before putting it back into operation, wait for the instrument temperature and the room temperature to equalise.

2.2 Personnel qualification



WARNING!

Risk of injury should qualification be insufficient! Improper handling can result in considerable injury and damage to the equipment.

- The activities described in these operating instructions may only be carried out by skilled personnel who have the qualifications described below.
- Keep unqualified personnel away from hazardous areas.

Skilled personnel

Skilled personnel are understood to be personnel who, based on their technical training, knowledge of measurement and control technology and on their experience and knowledge of country-specific regulations, current standards and directives, are capable of carrying out the work described and independently recognising potential hazards.

2.3 Personal protective equipment (P.P.E.)

The personal protective equipment is designed to protect the skilled personnel from hazard that could impair their safety or health during work. When carrying out the various tasks on and with the instrument, the skilled personnel must wear personal protective equipment.

Follow the instructions, displayed in the work area, regarding personal protective equipment!

The required personal protective equipment must be provided by the operating company.

2.4 Special hazards



WARNING!

To ensure safe working on the instrument, the operating company must ensure

- that suitable first-aid equipment is available and aid is provided whenever required.
- that the operating personnel are regularly instructed in all topics regarding work safety, first aid and environmental protection and knows the operating instructions and, in particular, the safety instructions contained therein.

2.5 Instrument specific hazards



WARNING!

• Because the instrument is a portable calibrator to be used in the field, it is very important to ensure that the socket has been earthen correctly when connecting it to the electricity supply.

- The instrument must be switched off and cooled to a low temperature before any attempt to service the instrument is made.
- Never connect the switch test connection (4) and the RS232 (1) input to a voltage source.
- Do not connect any voltage during the test of thermostats.
- Remove the fuse (3) from the instrument only when the power cable has been disconnected.



- The instrument is designed for interior use only, it may not be used where gas or vapor may constitute an explosive hazard.
- Keep clear the area around the instrument on all sides, especially behind the calibrator.
- After using, you must ensure that the instrument has cooled down to a temperature below 50°C before switching off and placing it in a carry case or shoulder bag. Do not switch off the instrument when it works at high temperature, because the protection grid and other parts may overheat.



- During the use of the instrument, do not touch the upper grid, the insertion tubes and the sensors, because they may be very hot.



- Never use oils or liquids in the well in order to avoid any damage to the instrument.
 - Do not change absolutely the configuration parameters.
 - Do not put anything on the top of the instrument.
 - Do not put fuel objects near the instrument.
- Use common sense any time.

The equipment adopt the following devices to protect operation from hazard:

- Thermo regulator that recognizes an eventual break of the internal temperature sensor (9) and disconnect the heating.
- Protection grid to avoid any contact with the internal oven.
- Protection fuses (3).
- Ground connector.

3. Specifications

Model	LR-Cal PYROS 140-2L PYROS-140-2L	LR-Cal PYROS 140-1L PYROS-140-1L	LR-Cal PYROS 350 PYROS-DNV-350	LR-Cal PYROS 650 PYROS-DNV-650
Order-Code				
Temperature operating range at +20°C ambient temperature	-26...+140°C	-26...+140°C	30...375°C	35...650°C
Temperature stability	±0.1°C	±0.1°C	±0.15°C	±0.3°C
Display resolution	0.1°C	0.1°C	0.1°C	0.1°C
Display accuracy	±0.25°C ±1 digit	±0.25°C ±1 digit	±0.25°C ±1 digit	±0.9°C ±1 digit
Built-in reference sensor	Pt 100	Pt 100	Pt 100	Pt 100
Max. temperature ascent rate	20 min. (amb.T. to 120°C)	20 min. (amb.T. to 120°C)	20 min. (30 to 375°C)	35 min. (50 to 650°C)
Max. temperature descent rate	17 min. (amb.T. to -20°C)	17 min. (amb.T. to -20°C)	40 min. (375 to 100°C)	60 min. (650 to 100°C)
Axial temperature uniformity	at 40 mm depth ±0.05°C at -20°C ±0.04°C at 0°C ±0.1°C at 100°C at 60 mm depth ±0.15°C at -20°C ±0.08°C at 0°C ±0.2°C at 100°C	at 40 mm depth ±0.05°C at -20°C ±0.04°C at 0°C ±0.1°C at 100°C at 60 mm depth ±0.15°C at -20°C ±0.08°C at 0°C ±0.2°C at 100°C	±0.202°C at 50°C ±0.05°C at 150°C ±0.15°C at 375°C	±0.13°C at 250°C ±0.15°C at 450°C ±0.35°C at 650°C
Radial temperature uniformity	±0.02°C at -20°C ±0.02°C at 0°C ±0.05°C at 100°C	±0.02°C at -20°C ±0.02°C at 0°C ±0.05°C at 100°C	±0.05°C at 50°C ±0.1°C at 150°C ±0.15°C at 375°C	±0.22°C
Test well inner diam. X depth	2 x 13 mm x 104 mm	1 x 19 mm x 104 mm	26 x 150 mm	26 x 150 mm
Supplied insert (drillings mm diam.)	1 x 4.8 + 1 x 6.4	3.3 + 4.8 + 6.4 + 6.4	3.2 + 4.8 + 6.4 + 11.1	3.2 + 5.0 + 7.0 + 10.5
Thermostat test	5 VDC	5 VDC	5 VDC	5 VDC
Display	LED 9 mm 2-zeilig	LED 9 mm 2-zeilig	LED 9 mm 2-zeilig	LED 9 mm 2-zeilig
Supply (50 / 60 Hz.)	100...240VAC	100...240 VAC	115 / 230 VAC	115 / 230 VAC
Power consumption	80 W	80 W	600 / 550 W	600 / 550 W
Interface	RS232	RS232	RS232	RS232
via optional converter	USB	USB	USB	USB
Environmental temperature range	+5...+45°C	+5...+45°C	+5...+45°C	+5...+45°C
Max. relative humidity	95%	95%	95%	95%
Dimension	130 x 280 x 260 mm	130 x 280 x 260 mm	130 x 280 x 260 mm	130 x 280 x 260 mm
Weight	4.9 kg	4.9 kg	5.4 kg	6.0 kg
Electromagnetic compatibility	Emission EN 50081-1 Immunity EN 50082-2	Emission EN 50081-1 Immunity EN 50082-2	Emission EN 50081-1 Immunity EN 50082-2	Emission EN 50081-1 Immunity EN 50082-2

The models **LR-Cal PYROS 375** and **LR-Cal PYROS 650** are DNV approved.



The above mentioned specifications have been recorded as follows:

- **LR-Cal PYROS 140-2L** and **LR-Cal PYROS 140-1L**

The data has been recorded at an ambient temperature of +20°C ±3°C, power supply 110...240 VAC ±10%, with a Pt 100 with 3 mm diameter.

- **LR-Cal PYROS 375**

The data has been recorded at an ambient temperature of +20°C ±3°C, power supply 230 VAC ±10%, with a Pt 100 with 3 mm diameter.

- **LR-Cal PYROS 650**

The data has been recorded at an ambient temperature of +20°C ±3°C, power supply 230 VAC ±10%, with a thermocouple type N with 4 mm diameter.

The technical data is valid one year after the emission of the test report, supplied with the instrument. After this period of time a recalibration is recommended.

4. Positioning of temperature probes in the dry block of the instrument



WARNING!

The configuration (factory defaults) are password protected. For any access or modification see chapter 10. Do NOT change these parameters, to avoid malfunction or breaking of the instrument, with risk of serious personal injury.

Notes for good positioning of temperature probes:

- Measure the diameter of the temperature probe.
- The diameter of the drilling in the dry block must be a little bit higher than the temperature probe's diameter (see Fig. 1), as follows:
 - **LR-Cal PYROS 140-2L** and **LR-Cal PYROS 140-1L**:
>0.3 mm
 - **LR-Cal PYROS 375** and **LR-Cal PYROS 650**:
0.5 mm at probe diameter 4.5...8 mm (max. 600°C)
0.7 mm at probe diameter 8...12 mm (max. 600°C)
1.0 mm at probe diameter 12...17 mm (max. 600°C)
Reduce the mm-difference, if the operation temperature range is below 300°C.
- Use well inserts with suitable drillings/holes for your temperature probes.
- Avoid using holes which are too small in diameter, never use any force for inserting the probe into the drilling/hole.
- Clean temperature probe and dry block insert before insertion.
- Insert the temperature probe only at ambient temperature. For removing an insert use the supplied tweezers.
- Insert the probe as much down to the bottom of the block as possible. The sensitive element of the probe should be in the calibration zone (see Fig. 3 on next page).
- If you use an external reference probe, take care that the position of both probes is similar, at the same insertion depth (Fig. 2), and as close together as possible. The position of the internal reference sensor is shown in Fig. 3 on the next page.
- Always verify the temperature range of the probes to be calibrated before using. The maximum temperature of the probes should be higher than the temperature of the block, otherwise the probe could break.

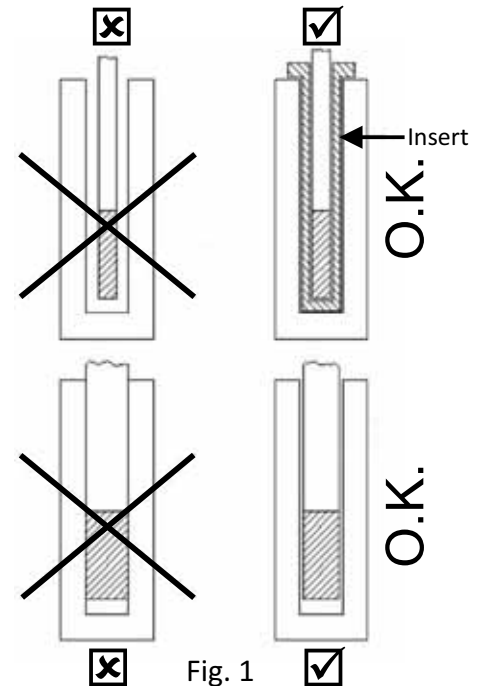


Fig. 1

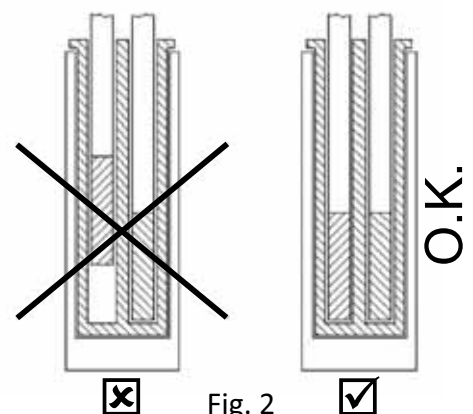


Fig. 2

Notes to Fig. 3:

LR-Cal PYROS 140-2L and LR-Cal PYROS 140-1L:

„x“ = 140 mm / „y“ = 65 mm

LR-Cal PYROS 375 and LR-Cal PYROS 650:

„x“ = 150 mm / „y“ = 40 mm

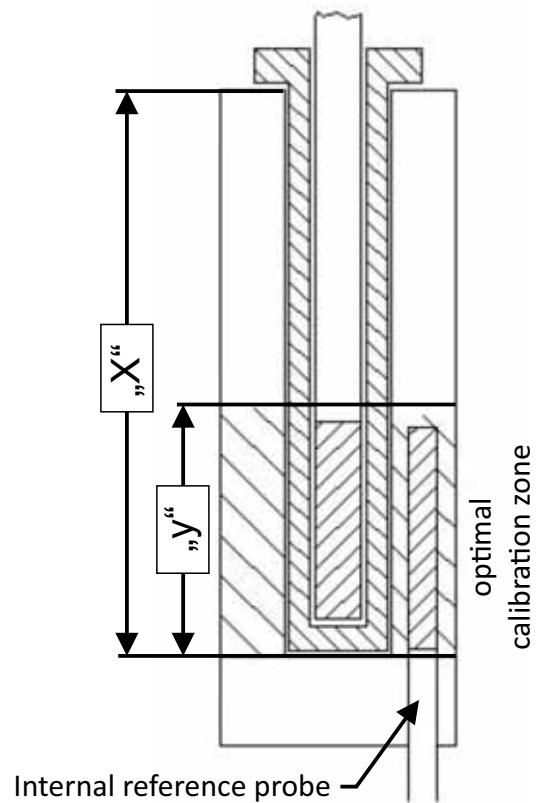


Fig. 3

Advices:

- The time the probes need to reach the temperature set point is much higher as the difference in diameter of the probes and the diameter of the hole is bigger.
- Do not insert the probe when the instrument has already reached the set temperature. Thermal shock causes instability and breakage of the sensitive element of the probe.
- For the calibration of temperature transducers in special execution, customised well inserts are available on request. Please contact your supplier in this case.



Remember to set the instrument to ambient temperature and let it cool down, before switching it off.

4.1 Description of the instrument

The temperature calibrator consist of a metal dry well with one or two holes into which, the inserts available for almost any temperatur sensor size to be calibrated, are inserted (see chapter 4).

The thermo-electric devices heat and cool the block (depending on the model) and an electronic microcontroller with static relay output checks and regulates the temperature.

A fan mounted in the central side generates a constant airflow that reduces the temperature of the case.

5. Transport, packaging and storage

5.1 Transport

Check the temperature calibrator for any damage that may have been caused by transport. Obvious damage must be reported immediately.

5.2 Packaging

Do not remove packaging until just before usage.

Keep the packaging as it will provide optimum protection during transport (e.g. change in usage, site, sending for repair).

5.3 Storage

Permissible conditions at the place of storage:

- Storage temperature: -5...+50°C
- Humidity: 35...85% relative humidity

Avoid exposure to the following factors:

- Direct sunlight or proximity to hot objects
- Mechanical vibration, mechanical shock (putting it down hard)
- Soot, vapour, dust and corrosive gases
- Potentially explosive environments, flammable atmospheres
- Corrosive or other liquids

Store the temperature calibrator in its original packaging in a location that fulfills the conditions listed above. If the original packaging is not available, pack and store the instruments as described below:

1. Wrap the instrument in an antistatic film.
2. Place the instrument, along with shock-absorbant material, in the packaging.
3. If stored for a prolonged period of time (more than 30 days), place a bag, containing a desiccant, inside the packaging.

6. Commissioning, operation

6.1 Unpacking the temperature calibrator

As soon as possible after delivery open the packaging of the temperature calibrator and check that you have all the items detailed in the delivery note. As you are unpacking the items, examine them for signs of damage or breaking during transit.

If any items are missing resp. damaged, get in touch immediately with your supplier resp. the transport company.

6.2 Environmental requirement

When siting the temperature calibrator not in a temperature controlled laboratory, look for an area that satisfies the following criteria as much as possible:

- A constant temperature area free from draughts and sources of heat or cold
- An area free from noise and vibration, constantly used pathways
- A clean dry area free from liquids or vapours.

6.3 Positioning the instrument

Position the instrument in vertical position on a safe clean place. Leave enough space around the instrument to allow the air to circulate into the well.



DANGER!

The temperature calibrator is suitable for operating at high temperatures with the consequent danger of fire. Keep it away from any type of inflammable materials and never put any type of liquid inside the block.



WARNING!

To avoid any smell in the room, it is better to switch on the temperature calibrator outside the room for the first time.

6.4 Power supply



The instrument runs on a voltage from 100 to 240 VAC, 50/60 Hz.

A 2.5 m cable is supplied with the calibrator, fitted with two conductors plus earth (1 mm²). Make sure that the plant is earthen correctly before switching on the instrument.

Select an insert with the correct diameter, see chapter 4.

6.5 Description of the instrument

6.5.1 Thermoregulator

The thermo-regulator (6) is a PID microprocessor, which can be set to temperature values depending on the model:

- **LR-Cal PYROS 140-2L** and **LR-Cal PYROS 140-1L**: -30...+140°C
- **LR-Cal PYROS 375**: 0...375°C
- **LR-Cal PYROS 650**: 0...650°C

The display indicates the temperature measured inside the block (via the built-in reference sensor), the selected set point and the setting parameters.

The keys ▲ and ▼ are used to increment and decrement any numerical parameter. The increment resp. decrement speed is proportional to the time the key remains depressed.

The key F allows access to the various parameters of the menu levels.

The key E (enter) confirms inputs of e.g. set point or parameter values.

6.5.2 Main switch

The main switch (2) is on the front side of the instrument. It is fitted with a socket for the voltage cable, a main switch and fuses. Use only fuses F. 5 x 20 mm.

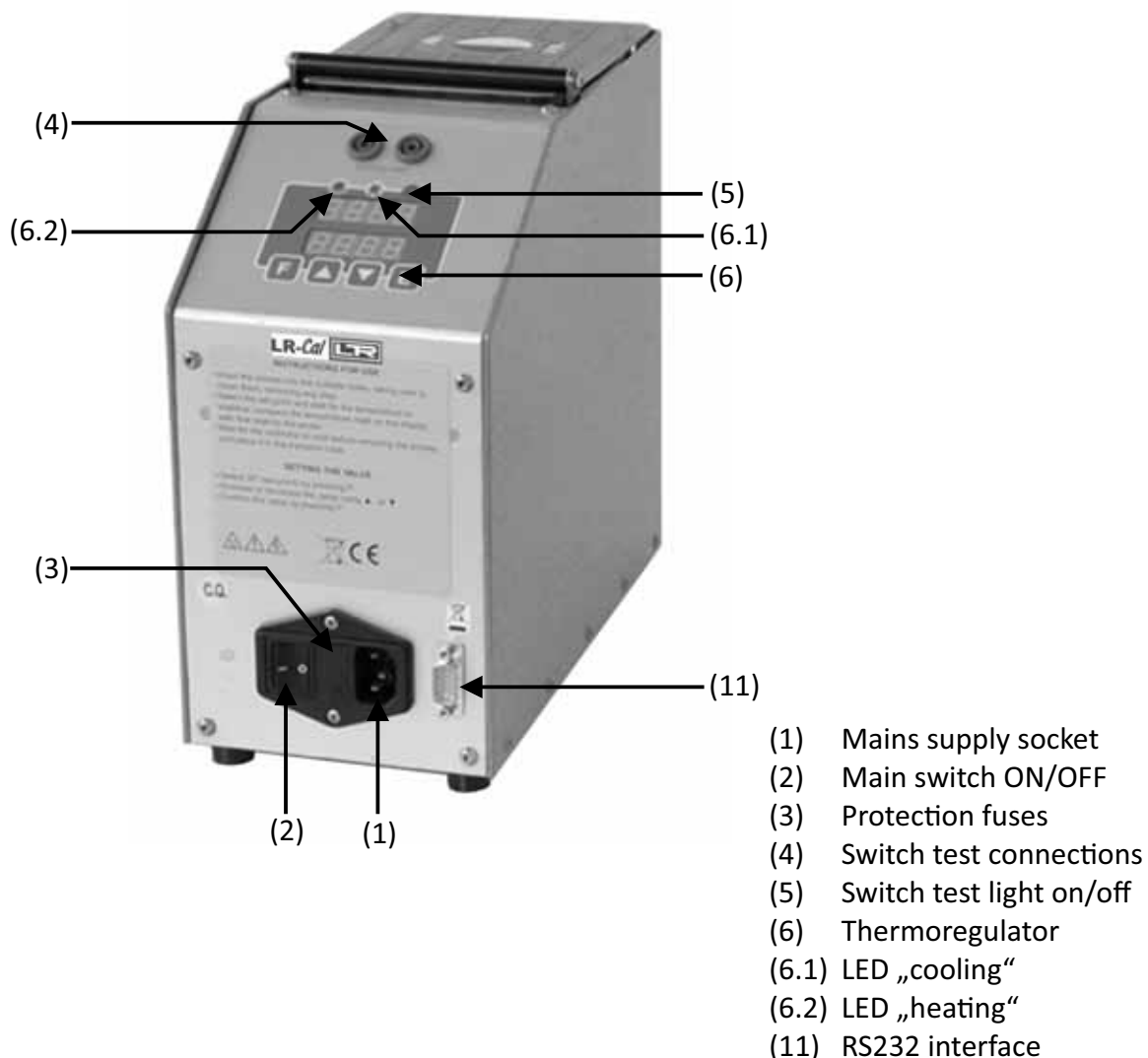
(Fuses 2.5 A / 3.15 A / 6.3 A - depending on voltage and model, take care to replace with same type if required.)

6.5.3 Metal equalising block

The metal equalising block has (depending on model) one or two holes (see chapter 3). Here inserts with drillings of different diameters can be inserted (see chapter 4). The function of the block ist to optimise the temperature uniformity within the calibration zone.

6.5.4 Heating resistances / Peltier elements

For heating or cooling of the block, heating resistances or peltier elements are used inside the instrument (depending on model).



- (1) Mains supply socket
- (2) Main switch ON/OFF
- (3) Protection fuses
- (4) Switch test connections
- (5) Switch test light on/off
- (6) Thermoregulator
- (6.1) LED „cooling“
- (6.2) LED „heating“
- (11) RS232 interface

6.5.5 Built-in reference temperature sensor

The internal reference sensor is used for the reading and thermoregulation. It is placed directly in the metal block (see Fig. 3 in chapter 4).

6.5.6 Safety thermostat

The models **LR-Cal PYROS 375** and **LR-Cal PYROS 650** are equipped with a safety thermostate. If a break of the internal reference sensor is found or if maximum temperature of the block is exceeded, the thermostat blocks further operation of the instrument.

If „Ht“ is shown on the display, the temperature in the unit is above the limit.

- Wait for a cooling of the instrument. The temperature must decrease at least 60...80°C below the maximum temperature set point of your model.
- Switch off the instrument, after a few seconds, switch on again.
- If still „Ht“ is displayed, the instrument must be sent back to your supplier for repair.

(Set points of the safety thermostat depends on the model: model **LR-Cal PYROS 375** set to 385°C ±10°C and model **LR-Cal PYROS 650** set to 660°C ±10°C.)

6.5.7 Fan

The models **LR-Cal PYROS 140-2L** and **LR-Cal PYROS 140-1L** are equipped with an additional fan for the peltier elements. Pay attention: Every hole at the bottom and at the back of the instrument must be kept free in order to let the air flow properly.

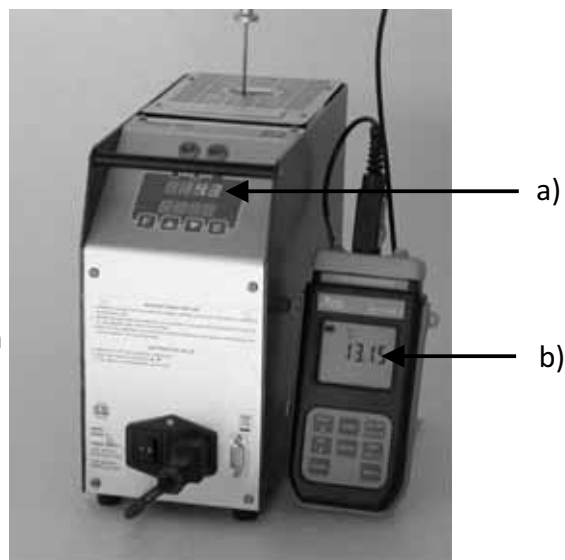
6.6 Commissioning

- Read and understand the safety instructions in chapter 2.
- Read and understand the information regarding positioning of temperature probes in chapter 4.

To calibrate a temperature probe, it is possible to follow two ways: calibration by means of comparison with internal reference probe **a)** or by means of comparison with external reference thermometer **b)** which is not included in standard scope of delivery.

ref. **a)**: Compare the values of unit under test with values shown on the display (6) of the instrument.

ref. **b)**: Compare the values of unit under test with values shown on the display of the external reference thermometer. Insert both probes (unit under test and probe of reference thermometer) as much closed together as possible, with same insertion depth. See Fig. 3 in chapter 4 for the optimal calibration zone.



6.7 Operation

1. Switch on the instrument with the main switch (2) and wait for the end of the self-test procedure. Then the 2nd. line of the display shows „Stby“ (standby). Press any key to access the set point adjustment.
2. Insert the probe (your unit under test) into suitable holes of the equalizer block (refer to chapter 4 - Fig. 1, Fig. 2 and Fig. 3)
3. Enter the required temperature set point at the thermoregulator:
Press keys ▲ and ▼ to select the required set point value and confirm by pressing the key E.



4. Wait for the stability of the temperature before starting any calibration. The flashing of the „Stability LED“ in the top right corner of the display shows that the instrument internal temperature is stable.
5. For a further temperature set point adjust the new set point as described above and again wait for stabilisation.
6. Go on in this way, until all required temperature set points for your calibration by means of comparison are executed.
7. Before extracting the thermometer probes, set a temperature set point very closed to the ambient temperature and wait until the instrument did cool down it's block and the probe(s).



Never remove the probe(s) at the end of the calibration if it is still at high temperature. Always allow the temperature calibrator to cool down with the probes still inserted in order to avoid thermal shock to the probes and harm to operator, other personnel or objects.

Before returning the instrument to it's case or bag make sure that the temperature of the block is almost the same as the ambient temperature.

For cooling down the instrument as fast as possible, you may adjust the temperature set point temporary to 0°C.

6.7.1 Testing switch-point of thermostats

With the Switch Test function it is possible to control the Open and Close temperature of thermostats.

1. Insert the sensor of the thermostat in the most suitable hole of the dry block (see chapter 4).
2. Connect the thermostat to the Switch Test input (4) with the supplied cables.
3. Turn ON the equipment and use the arrow-keys ▲ ▼ to enter the set point corresponding to T.min. of the thermostat.
4. Press E key to confirm the value.
5. Press F key to select the function „Set 2" and press arrow-keys to enter the set point corresponding to T.max. of the thermostat.
6. Press E key to confirm the value.
The thermostat's switch temperature is expected to be found within the range between T.min. and T.max.
7. Press F key to select the function „Grd" (degree per minutes) and press arrow-keys ▲ ▼ to enter the heating slope rate value. Low values are preferable for a more accurate test (e.g. values less than 1°C per minute).
8. Press E key to confirm the value



The Switch Test LED (4.1) will indicate the status of the thermostat's switch:

LED **on**, when the switch is **closed**

LED **off**, when the switch is **open**



7. Press F key to select the function „run" and press the arrow keys ▲ ▼ to enter „run" = ON to activate the process.



The LED of the switch test function will flash to indicate that the process is active.

The thermostat's release values are recorded in the parameters **SO_n** and **SO_{FF}**. Refer to the procedure explained in appendix A (A.3).

The temperature runs between T.max. and T.min. until the function is switched off. **SO_n** and **SO_{FF}** values are continuously updated during every run.

To stop the switch test, enter „run“ = OFF.



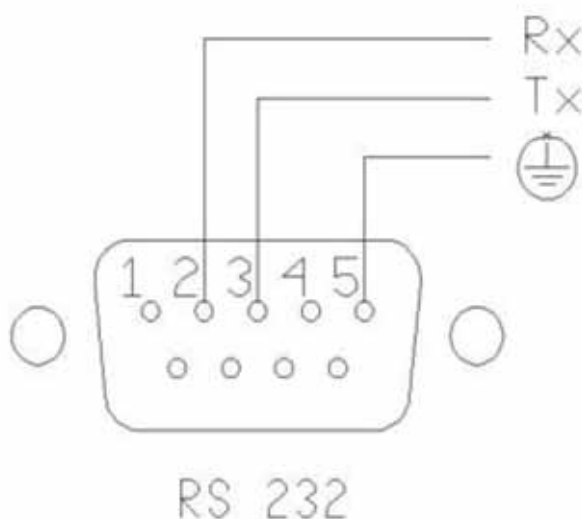
6.7.2 Serial interface RS232

On the front of the instrument, there is a 9 pole socket (11) connected to the thermo-regulator, which enables the temperature calibrator to be completely controlled via a PC by the RS232 interface.



The external PC / Laptop must conform to the IEC950 standard.

The serial RS232 cable must be wired as follows:



7. Maintenance



CAUTION!

Before carrying out any maintenance, switch off the instrument and disconnect mains supply.

- Check once a year the calibration of your instrument. Frequency of recalibration depends on the use of the instrument and the ambient conditions. However, we suggest recalibration every year.
- Check that all holes and inserts of the instrument are cleaned. Any liquid or oil inside the well can make oxides or verdigris on the insert during the use at high temperature. In this case the insert may become stuck.
- Clean the instrument only when it is cold (equal to ambient temperature).
- Clean the instrument with a damp cloth, never use solvents.
- Pay attention that no liquid may penetrate the instrument, this cause damage or create poisonous fumes.

8. Faults

- The temperature calibrator does not work when the power cable is connected and the main switch is turned on.
CAUSE: The fuse (3) is cut off, the power cable is cut off, the main switch is faulty.
SOLUTION: Replace the fuses, replace the power cable, replace the cup socket (1-3).
- The fuses (3) are triggered when the power cable is connected and main switch is turned on.
CAUSE: The fuse is wrong.
SOLUTION: Check the value of the uses.
- The control panel is working properly but the temperature does not increase and the instrument shows „Err“ on the display.
CAUSE: The heating resistances or the peltier elements are faulty.
SOLUTION: Send back the instrument to your supplier for repair.
- The display indicates a different temperature from the one measured in the block.
CAUSE: The internal probe ist not calibrated or faulty.
SOLUTION: Recalibrate the internal probe (see appendix B), if problem still remains, send back the instrument.
- The temperature does not stop at the value of the set point.
CAUSE: The thermoregulator (6) is faulty.
SOLUTION: Send back the instrument to your supplier for repair.
- The temperature does not increase or decrease to the set value as quickly as it should.
CAUSE: heating resistances resp. peltier elements are faulty.
SOLUTION: Send back the instrument to your supplier for repair.
- The display indicates 810 or 786.
CAUSE: The internal temperature probe is faulty.
SOLUTION: Send back the instrument to your supplier for repair.

9. Return and disposal

9.1 Return

Wenn returning the instrument, use the original packaging or a suitable transport package.

To avoid damage:

1. Clean instrument, well / block and inserts.
2. Wrap the instrument in an antistatic plastic-film.
Remove inserts in the block first and pack separately.
3. Place the instrument, along with the shock-absorbent material, in the packaging.
Place shock-absorbent material evenly on all sides of the transport packaging.
4. If possible, place a bag, containing a desiccant, inside the packaging.
5. Label the shipment as transport of a highly sensitive measuring instrument.

9.2 Disposal

Incorrect disposal can put the environment at risk. Dispose of instrument components and packaging materials in an environmentally compatible way and in accordance with the country-specific waste disposal regulations.

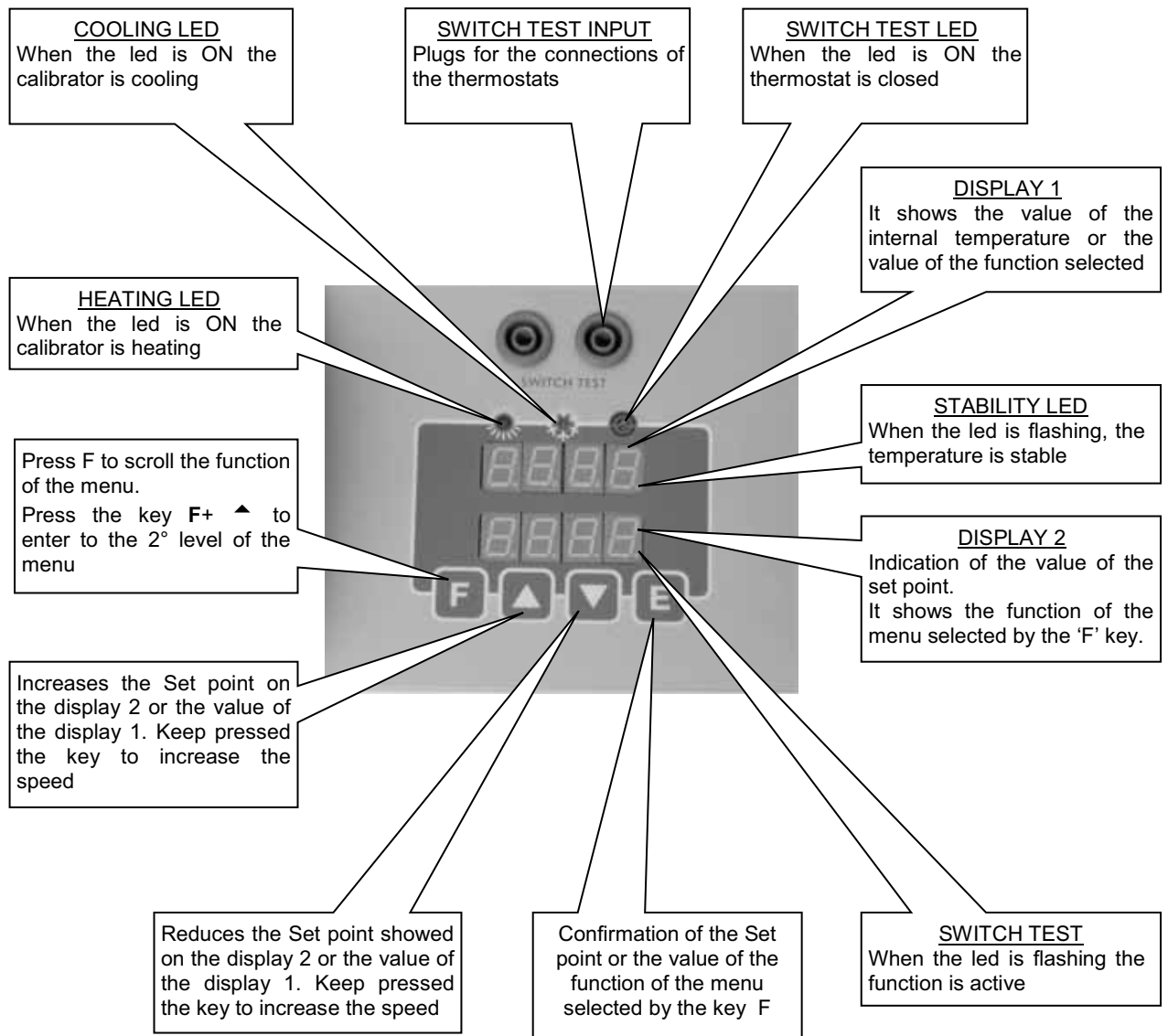


10. Optional accessories

Order-Code	Description
for LR-Cal PYROS 140-2L:	
PYROS-140-2L-INS-0	Blank insert without drilling
PYROS-140-2L-INS-032	Insert with 1 drilling 3.2 mm (1/8")
PYROS-140-2L-INS-040	Insert with 1 drilling 4.0 mm (5/32")
PYROS-140-2L-INS-048	Insert with 1 drilling 4.8 mm (3/16")
PYROS-140-2L-INS-064	Insert with 1 drilling 6.4 mm (1/4")
PYROS-140-2L-INS-079	Insert with 1 drilling 7.9 mm (5/16")
PYROS-140-2L-INS-095	Insert with 1 drilling 9.5 mm (3/8")
PYROS-140-2L-INS-111	Insert with 1 drilling 11.1 mm (7/16")
PYROS-140-2L-INS-KW	Insert with 1 drilling nach Kundenwunsch
for LR-Cal PYROS 140-1L:	
PYROS-140-1L-INS-0	Blank insert without drilling
PYROS-140-1L-INS-4	Insert with 4 drillings (3.3+4.8+6.4+6.4 mm)
for LR-Cal PYROS 375:	
PYROS-375-INS-0	Blank insert without drilling
PYROS-375-INS-4	Insert with 4 drillings (3.2+4.8+6.4+11.1 mm)
PYROS-375-INS-2	Insert with 2 drillings (6.4+12.7 mm)
PYROS-375-INSKW-2	Insert with 2 drillings nach Kundenwunsch (3...11 mm)
PYROS-375-INS-3	Insert with 3 drillings nach Kundenwunsch (3...11 mm)
PYROS-375-INS-5	Insert with 5 drillings nach Kundenwunsch (3...11 mm)
for LR-Cal PYROS 650:	
PYROS-650-INS-0	Blank insert without drilling
PYROS-650-INS-4	Insert with 4 drillings (3.2+5.0+7.0+10.5 mm)
PYROS-650-INS-4S1	Insert with 4 drillings (3.2+5.0+6.5+9.5 mm)
PYROS-650-INS-4S	Insert with 4 drillings (3.2+5.0+6.5+10.5 mm)
PYROS-350-INS-3S	Insert with 3 drillings (4.5+6.5+10.5 mm)
PYROS-650-INS-2	Insert with 2 drillings (6.5+12.7 mm)
PYROS-650-INS-2S	Insert with 2 drillings (7.0+12.7 mm)
PYROS-650-INS-2S1	Insert with 2 drillings (6.5+13.5 mm)
PYROS-650-INS-1	Insert with 1 drilling (15.7 mm)
PYROS-650-INS-1S	Insert with 1 drilling (17.5 mm)
PYROS-650-INS-1S1	Insert with 1 drilling (20.0 mm)
for alle LR-Cal PYROS Modelle	
PYROS-TASCHE	Soft bag with shoulder trap
PYROS-KOFFER	Marine hard case IP 65
PYROS-WZERT	Recalibration incl. test-report

Appendix A

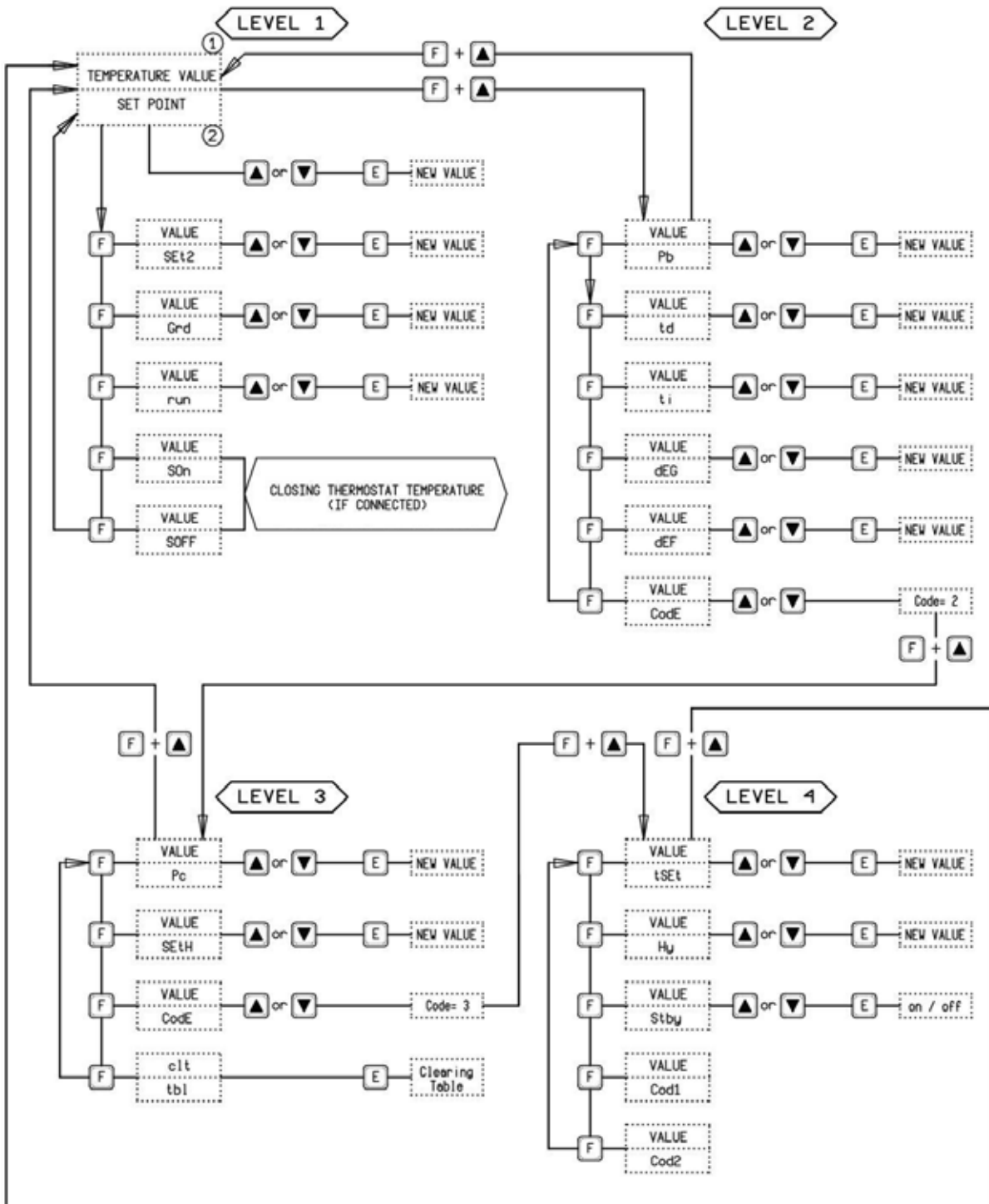
A.1 Functions of the thermoregulator



The instrument has four menu levels.

- **Level 1:** Functions for the continuous usage.
Press F to scroll through the menu functions.
- **Level 2:** Specific functions of the thermoregulator.
Press F and ▲ at the same time and scroll with F through the functions.
Press again F and ▲ at the same time to get back to 1. menu level.
- **Level 3:** Functions for re-calibration of the instrument.
Press F and ▲ at the same time, while you are in the 2. menu level - at function **Code**, and enter the password. Scroll through the functions with F. (password default value = 2)
Press again F and ▲ at the same time to get back to 1. menu level.
- **Level 4:** Factory settings (do NOT change). Access via 3. menu level, function **Code**. (password default value = 3)

A.2 Operation scheme of the thermoregulator



NOTES:

- 1st. display line shows the value of the selected function.
- 2nd. display line shows the name of the function.
- After 20 seconds the set point value is displayed on the 2nd. display line.

Description of Regulator's Menu levels

(access to menu levels: see beginning of appendix A (A.1))

A.3 Menu level 1

- SP

SET POINT: temperature set which the oven has to reach following technical specifications, press the ▲ or ▼ key to adjust the set point and press **E** key to accept the value.

- SET2

SET POINT2: temperature set which the oven reaches with the set gradient and the ongoing launched ramp procedure, press the ▲ or ▼ key to adjust the Set Point 2 and press **E** key to accept the value. The value of **SET2** must be always higher than **SP**.

- Grd

GRADIENT: Heating slope rate during the change from the temperature **SP** to the **SET2** or **SET2** to **SP** value; press the ▲ or ▼ key to adjust the **Grd** and press **E** key to accept the value.

NOTE: gradient value to be set must be lower than the ones stated in the technical data, at point 2.2 (heating grad. max. 6°C/min).

- run

Switch test process.

Select **ON** or **OFF** by the ▲ or ▼ key and press **E** key to start or stop the Switch test process; the oven will reach the temperature SP2 from **SP** with the Heating slope rate selected, starting from the same temperature as the one with which the ramp has been confirmed. If the value of SP2 is lower than the SP, the calibrator will not accept the **run** and the instrument will display "**Err**".

The led will flash to indicate that the function is active (item 10.1). The Set Point will change the value following the selected slope rate.

When the internal temperature reaches the **SET2** set temperature, the internal temperature will decrease with the cooling slope rate; the **SP** value will be considered as the new set point value.

During the ramp process, the derivative parameter will not be considered.

During the ramp, the led on the right of the SET POINT flash and the SET POINT increase or decrease the value.

RAMP PROCEDURE EFFECTIVE EXAMPLE

We suppose to test a thermostat with the expected switch range between 120 and 100°C.

Sp= 100°C

SP2 =120°C

Gradient = 2°C/min.

- Set **SP** to **100**°C using the ▲ or ▼ keys. Press the **E** key to accept.
- Press the **F** key and set **SP2** to **120**°C using the ▲ or ▼ keys. Press the **E** key to accept.
- Press the **F** key and set **GRD** to **2**°C/min using the ▲ or ▼ keys. Press the **E** key to accept.
- Press the **F** key and set **RUN** to **ON** using the ▲ or ▼ keys. Press the **E** key to accept.
 Press the **E** key to confirm the start of the ramp, the oven temperature will ascend with the heating slope rate. The temperature will loop continuously between 100 and 120°C until you select **run OFF**.
 Of course, there will be some oscillations at the beginning since the ramp slope will not be suitable but they will stop in a short time and then the oven temperature will follow the ramp's set point
- **SON**
 "Switch on" displays the temperature at which the thermostat connected to the terminals "SWITCH TEST" has closed.
- **SOFF**
 "Switch off" displays the temperature at which the thermostat connected to the terminals "SWITCH TEST" has open. The values of **Son** and **SOFF** will change at each loop or each time you select "**run OFF**".

A.4 Menu Level 2

Access to this menu level: see beginning of appendix A (A.1)

- **Pb**
Value of the Proportional Band expressed in percentage of the value of the end of the scale. Proportional band means the length of time in the measure field within which there is the variation of the regulation probe exit alarm and therefore the adjustment of the heating element power.
- **td**
Derivative Time expressed in seconds. When there is a step variation of temperatures, the derivative action induces a greater initial adjustment, so that the oven will have a greater power than it usual has due to the proportional and integral action only. Since the error keeps existing, the derivative action reduces the impact giving the integrative action the task of reducing the error.
- **ti**
Integral Time value expressed in seconds. The integrating action cancel the error between the chosen set point and the temperature reached only by the proportional action. Integral time means the length of time necessary to the integrative action to double up the proportional action
default parameters will be kept recorded.
- **dEG Units °C/°F**
This parameter allows selecting the temperature-measuring unit. By selecting "°C" all temperatures will be expressed in Celsius degrees; by selecting "°F" all temperatures will be expressed in Fahrenheit degrees.
- **dEF**
Default Parameter; this function allows choosing to set the thermoregulator with the P.B., T.I., T.D. parameters either as a default or as a customisable adjustment. By selecting the "OFF" parameter and confirming by the "E" key it is possible to modify the adjustment parameters, which will keep operational even if the calibrator is turned off. By selecting the "ON" key (followed by the confirmation by pressing the "E" key) the adjustment values will be set on the default ones recorded by the manufacturer, and therefore not allowing to be changed. By turning the calibrator off the parameter will set on OFF but the default parameters will be kept recorded.
- **CodE**
This is the Code to step the third menu level. Press \blacktriangle or \blacktriangledown key to set the number recorded in the "Cod1" parameter, and press "F" + \blacktriangle keys at the same time to step to the third menu level. **The default set value is 2. If you lost the access key remember that it is possible to have the number by reading the register 13 (item 10.3)**

A.5 Menu Level 3

Access to this menu level: see beginning of appendix A (A.1)

- **Pc:**
Calibration point. Press the ▲ or ▼ key to set the value read with the standard thermometer and press **E** key to accept
- **SetH**
Maximum value of the Set Point. It is set by the manufacturer and cannot be changed by the user.
- **CodE**
This is the Code to step the fourth menu level. Press ▲ or ▼ key to set the number recorded in the "**Cod2**" parameter, and press "**F**" + ▲ keys at the same time to step to the fourth menu level. **The default set value is 3.**
- **tbl**
Clearing of the calibration table. The display indicate **Cir**: Press the key **E** to clear the calibration points above introduced with the function **Pc**

A.6 Menu Level 4

Access to this menu level: see beginning of appendix A (A.1)

- **tSET**
Set point of the thermostat switch. NOT APPLICABLE ON THE **LR-Cal/ PYROS 140** models.
- **Hy**
Hysteresis of the thermostat switch. NOT APPLICABLE ON THE **LR-Cal/ PYROS 140** models.
- **Stby**
Initial waiting procedure. If the value "**OFF**" is set, when it is started up, the calibrator immediately run to the last set point value chosen after turning off. If the value "**ON**" is set, when it is started up, the calibrator goes on the waiting position and the SP flash. It is necessary to press any key in order to move it from the waiting position and to choose the desired Set Point value.
- **Cod1**
Access key value to switch to the Third level of the menu. (the default value is 2) It is possible to modify the Cod1 only by the Serial communication.
- **Cod2**
Access key value to switch to the fourth level of the menu. (the default value is 3) It is possible to modify the Cod2 only by the Serial communication.

Appendix B

Recalibration of the internal reference sensor

The appliance can have a complete or partial re-calibration yearly or when chosen by the user. Calibration can be carried out directly on the keyboard of the appliance. The calibration is done by adjusting the internal probe at one or more points of the range using a standard thermometer.

The calibration is possible only by setting the temperature unit “°C”.

The purpose of re-calibration is to correct the error between the temperature indicated and the value of a standard thermometer.

To calibrate the internal probe it is necessary to have a standard thermometer with a precision greater than the calibrator to follow the instructions below:

1. Insert the standard thermometer probe in the most suitable hole of the calibrator.
2. Choose one or more calibration points (max 10 points) depending on the appliance range or the field where one wishes to carry out the calibration.
3. Set the first calibration point and wait for the calibrator to be stable (see the stability led)
4. Enter the third menu level (see instructions) and select Pc.
5. Use the ▲ or ▼ key to set the value read on the standard thermometer and press E Key to confirm the value. Confirmation is indicated by a beep.
6. Repeat the step 3-4-5 for the other points.

At the end of the operation, wait for about 20 seconds to come back to the principal menu

Appendix C

RS232 communication protocol

General characteristics:

Baud Rate:	9600	Parity:	No
N. Bit:	8	Bit of stop:	1

The communication runs in half-duplex way which means that is transmission and reception could not be contemporaneously present.

The regulator replies only after receiving command; it never replies itself.

The command and reply are ASCII character string, as detailed forward. The communication program will be able to convert ASCII to decimal to extract numeric values. The default address is 1.

Baud rate: 2400, 4800, 9600 e 19200 baud, the Default value is 9600; the other parameters are standard.

VARIABLES AVAILABLE IN READING	
0	Set point
1	Ramp ON/OFF. 1=On, 0=OFF
2	Set point 2
3	Gradient
5	Prop. Band
6	Integral time
7	Derivative time
10*	Units (°C/°F)
13	Access key
14	Baud rate
15	Address
16	Serial number
18	Mx. set point
19	Min. set point
21	Wait ON/OFF
22	Switch on temperature
23	Switch off temperature
24	Firmware Version
27**	Internal sensor type
28	Stability range
29	Stability symbol 0=no, 1=yes
31	Alarm set
33	Offset ambient temperature

VARIABLES AVAILABLE IN WRITING	
0	Set point
1	Ramp ON/OFF
2	Set point 2
3	Gradient
4	Resolution,
5	Prop. band
6	Integral time
7	Derivative time
10*	Units (°C/°F)
13	Access key
15	Address
16	Serial number
21	Wait ON/OFF

27** Internal sensor type	
0	Pt100
2	Tc K

10*Units (°C/°F)	
0	Correspond to the °C
1	Correspond to the °F

* The value of the variable 10 corresponds to the table.

** The value of the variable 27 corresponds to the table.

Each commands string are ASCII character succession.

First is \$ character; the next must indicate the instrument address (default 1) and then is the command (4 characters).

Possibility:

RVAR (data reading)

WVAR (data writing)

The ultimate part of string is depending of a type command. The character (cr) concludes the sequence

DATA READING:

Example 1) reading of the Set Point (0 variable):

The command string is: **\$1RVAR0_<cr>**

Each characters means:

\$	beginning of message
1	instrument address
RVAR	reading command
0	number of the variable to read (see the table of the "VARIABLES" on the previous page)
_	Space
<cr>	end of message

The response string is: ***1_110,0** (110,0 is only for example)

The character <cr> concludes the message.

The response does not include the measure unity, to read the unity read the variable 10:

The command string is: **\$1RVAR10_<cr>**

The response string is: ***1_0 for °C**

The response string is: ***1_1 for °F**

DATA WRITING:

FLOAT VARIABLES

For writing, you use the command WVAR.

Examples 1) writing of the Set point to 132,4 °C

If the unity of measure of the temperature is already °C it is enough to write the SET POINT (see the table of the "VARIABLES" on the previous pages).

the command string is: **\$1WVAR0_132,4<cr>**

Each characters means:

- \$ beginning of message
- 1 instrument address
- WVAR writing command
- 0 number of the variable to read (see the table of the "VARIABLES" on the previous pages)
- _ Space
- 132,4 numerical value of a data with the character . to separate the decimal part of the number
- <cr> end of message

At reception of the command, the answer of the instrument is:

*1<cr>

This string shows the recognition of the command.

If the unity of measure of the temperature is not °C You should write first the variable 10, UNITS to 0 (see the table of the "VARIABLES" on the previous pages).

The command string is: **\$1WVAR10_0<cr>**

INTEGER VARIABLES

We have just shown the procedure for the writing of a float data.

The variables 1, 10 have two or more states (for example, the measure unit) and to activate them it is necessary to assign to the variable number the number corresponding to that one which should be set, according to the table indicated below:

1	Ramp	ON = 1	OFF = 0
10	Units	°C = 0	°F = 1

Example 1: the variable 1 corresponds to the activation of the ramp. If you want to set it to ON in order to activate the ramp, you should assign the value 0, otherwise the value 1.

The command string is: **\$1WVAR1_0<cr>**

Do likewise for the other variables.